

timberk

РУКОВОДСТВО ПО ЭКСПЛУАТАЦИИ
INSTRUCTION MANUAL
ПАЙДАЛАНУ ЖӨНІНДЕГІ НҰСҚАУЛЫҚ

RU	ЭЛЕКТРИЧЕСКИЙ НАКОПИТЕЛЬНЫЙ ВОДОНАГРЕВАТЕЛЬ	2
GB	ELECTRIC STORAGE WATER HEATER.....	18
KZ	ЭЛЕКТРЛІК ЖИНАҚТАУШЫ СУҚЫЗДЫРҒЫШ	32

Модели:

T-WSS30-R20-V
T-WSS40-R20-V
T-WSS50-R20-V



Уважаемый покупатель!

Благодарим Вас за удачный выбор и приобретение электрического накопительного водонагревателя. Он прослужит Вам долго.

1. ВАЖНАЯ ИНФОРМАЦИЯ

Просим внимательно ознакомиться с руководством по эксплуатации перед использованием прибора. В данном руководстве по эксплуатации содержится важная информация, касающаяся Вашей безопасности, а также рекомендации по правильному использованию прибора и уходу за ним. Сохраните руководство по эксплуатации вместе с гарантийным талоном, кассовым чеком, по возможности, картонной коробкой и упаковочным материалом. В данном руководстве по эксплуатации описываются разные виды данного типа устройства. Приобретенный Вами прибор может несколько отличаться от описанного в руководстве, что не влияет на способы использования и эксплуатации. Производитель оставляет за собой право без дополнительного уведомления вносить незначительные изменения в конструкцию изделия, кардинально не влияющие на его безопасность, работоспособность и функциональность. В тексте и цифровых обозначениях данной инструкции могут быть допущены опечатки.

ВНИМАНИЕ!

Важные меры предосторожности и инструкции, содержащиеся в данном руководстве, не включают всех возможных режимов и ситуаций, которые могут встречаться. Изготовитель не несет ответственности в случае повреждения прибора или его отдельных частей во время транспортировки, в результате неправильной установки, в результате колебаний напряжения, а также в случае, если какая-либо часть прибора была изменена или модифицирована.

ПРИМЕЧАНИЕ

На изделии присутствует этикетка, на которой указаны все необходимые технические данные и другая полезная информация о приборе. Используйте прибор только по назначению, указанному в данном руководстве.

2. МЕРЫ ПРЕДОСТОРОЖНОСТИ

При использовании водонагревателя, необходимо соблюдать ряд мер предосторожности. Неправильная эксплуатация в силу игнорирования мер предосторожности может привести к причинению вреда здоровью пользователя и других людей, а также нанесению ущерба их имуществу.

1. Внимательно прочитайте данную инструкцию перед эксплуатацией прибора во избежание поломок при использовании.
2. Перед первоначальным включением проверьте, соответствуют ли технические характеристики, указанные на изделии параметрам электросети.

3. Любой электроприбор должен находиться под наблюдением во время его эксплуатации, особенно, если неподалёку от него находятся дети. Внимательно следите за тем, чтобы дети не прикасались к прибору.
4. Перед установкой водонагревателя, не подключая его к электросети, проверьте и убедитесь, что сетевая розетка для водонагревателя имеет контакт заземления и правильно заземлена. При отсутствии заземляющего контура в вашей электросети эксплуатация водонагревателя опасна для жизни.
5. Во избежание перегрева и риска возникновения пожара, а также повреждения внутренней электрической сети, не изменяйте длину сетевого шнура и не подключайте водонагреватель через электрические удлинители.
6. Запрещается включать водонагреватель, если он не наполнен водой или, если обнаружена непроходимость воды через предохранительный клапан.
7. Никогда не используйте водонагреватель, если он неисправен.
8. Не снимайте крышки водонагревателя во время его работы.
9. Незамедлительно отключите водонагреватель от электрической сети, если от него идут странные звуки, запах или дым.
10. Всегда отключайте водонагреватель от электрической сети во время грозы.
11. Всегда отключайте устройство от электросети перед техническим обслуживанием, сборкой, разборкой и очисткой, или если Вы его не используете. Чистку и техническое обслуживание производите в соответствии с указаниями данного руководства по эксплуатации.
12. Не используйте опасные химические вещества для чистки водонагревателя и не допускайте их попадания на него.
13. Не использовать вне помещений или в условиях повышенной влажности.
14. При повреждении шнура питания его замену, во избежание опасности, должны производить изготовитель, сервисная служба или подобный квалифицированный персонал.
15. Во избежание опасности поражения электрическим током не размещайте сетевой шнур рядом с нагревательными приборами и легковоспламеняющимися или горючими веществами.
16. Поскольку температура воды в водонагревателе может достигать 75°C, при использовании водонагревателя не следует подставлять части тела под горячую воду при первом включении. Для предотвращения ожогов правильно отрегулируйте температуру вытекающей воды.
17. Не используйте водонагреватель, в целях, не предусмотренных этим руководством по эксплуатации.
18. Не используйте водонагреватель во взрывоопасной или коррозионной среде. Не храните рядом с прибором бензин и другие летучие легковоспламеняющиеся жидкости - это очень опасно!

19. Запрещено вносить изменения в конструкцию водонагревателя или модифицировать его.
20. Любые сервисные работы должны производиться специализированной организацией, квалифицированными специалистами. Неправильная установка может повлечь за собой отказ в гарантийном обслуживании.
21. После того, как вы выбрали правильное место установки водонагревателя, определите точки для отверстий под выбранный Вами крепёж (определяются в соответствии со спецификацией прибора, который вы выбрали). Просверлите в стене два отверстия соответствующей глубины с использованием сверла, подходящего по размеру под крепёж, установите крепёж в отверстия и затем повесьте на него электрический водонагреватель.
22. Прибор не предназначен для использования лицами (включая детей) с пониженными физическими, сенсорными или умственными способностями или при отсутствии у них жизненного опыта или знаний, если они не находятся под присмотром или не проинструктированы об использовании прибора лицом, ответственным за их безопасность.
23. Этот прибор может использоваться детьми в возрасте от 8 лет и старше, а также лицами с ограниченными физическими, сенсорными или умственными способностями, если они прошли контроль или инструктаж по безопасному использованию прибора и, если они понимают связанные с этим опасности. Чистка и техническое обслуживание прибора не должны производиться детьми без присмотра.
24. Использовать только в бытовых целях согласно данному Руководству по эксплуатации. Прибор не предназначен для промышленного применения.
25. Дети должны находиться под присмотром для недопущения игр с прибором.
26. Следите, чтобы шнур питания не касался острых кромок и горячих поверхностей.
27. Если изделие некоторое время находилось при температуре ниже 0°C, перед включением его следует выдержать в комнатных условиях не менее 2 часов.
28. Не пытайтесь самостоятельно ремонтировать прибор или заменять какие-либо детали. При обнаружении неполадок обращайтесь в ближайший Сервисный центр.
29. Не используйте принадлежности, не входящие в комплект поставки.
30. При отключении прибора от электросети не тяните за шнур питания, беритесь за вилку. Не перекручивайте и ни на что не наматывайте его.
31. Запрещается разбрызгивать воду на нагреватель или поливать его.

32. Не включать, если существует вероятность замерзания воды в водонагревателе.

3. НАЗНАЧЕНИЕ ПРИБОРА

Электрический накопительный водонагреватель предназначен для нагрева водопроводной воды в бытовых условиях и способен подготовить большое количество горячей воды и поддерживать заданную температуру автоматически. Используется для обеспечения горячей водой загородных домов, коттеджей, бань и других бытовых помещений, в которых нет центрального горячего водоснабжения, а также в качестве резерва в городских квартирах на период отключения горячей воды на профилактику.

4. РАБОЧИЕ ХАРАКТЕРИСТИКИ

Технические характеристики

Технические характеристики водонагревателя приведены в таблице 1.

Таблица 1

Наименование	Ед. изм.	T-WSS30-R20-V	T-WSS40-R20-V	T-WSS50-R20-V
Объем	л	30	40	50
Параметры электропитания	В/Гц	220~/50	220~/50	220~/50
Номинальная сила тока	А	6.8	6.8	6.8
Номинальная потребляемая мощность	Вт	1500	1500	1500
Номинальное давление	МПа	0.7	0.7	0.7
Фактическое годовое потребление электроэнергии	кВт*ч	365	386.9	423.4
Постоянные суточные теплотери	кВт*ч/сут	1.00	1.06	1.16
Время нагрева (при $\Delta t=30^{\circ}\text{C}$)	мин	40	50	60
Вес нетто	кг	10.1	10.9	11.7
Размеры прибора	мм	Ø 280x710	Ø 280*895	Ø 280*1070
Степень защиты	-	IPX4	IPX4	IPX4
Класс электрозащиты	-	I	I	I

Размерные характеристики*

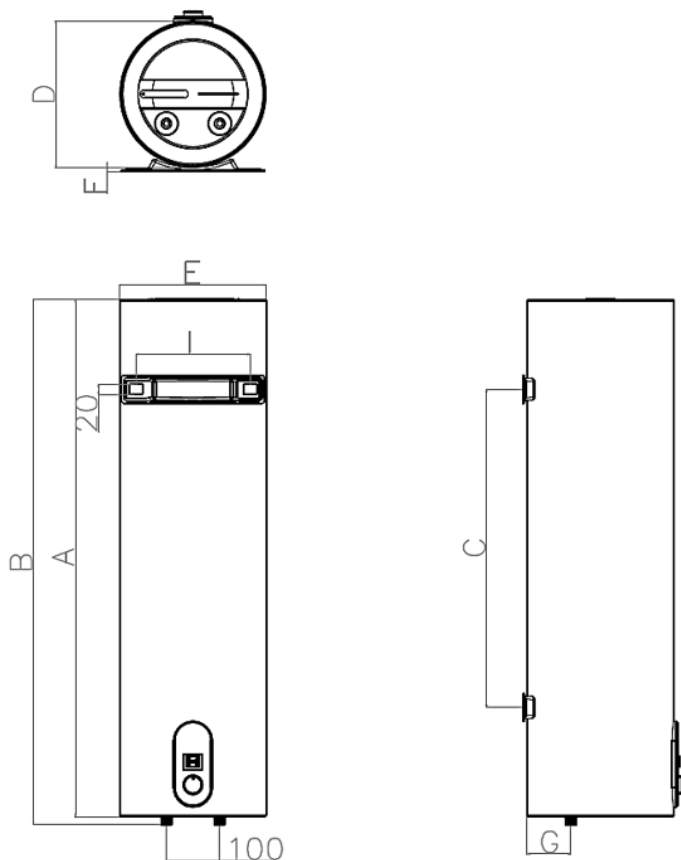


Рисунок 1

Размерные характеристики водонагревателя (в мм) согласно рисунку 1 приведены в таблице 2.

Таблица 2

	Объем, л	A	B	C	D	E	F	G	I
T-WSS- R20-V	30	695	710	350	280	280	9	85	210
	40	880	895	550	280	280	9	85	210
	50	1055	1070	600	280	280	9	85	210

*Размеры указаны в мм, допускаются отклонения 1–5 мм

5. ОПИСАНИЕ ВОДОНАГРЕВАТЕЛЯ

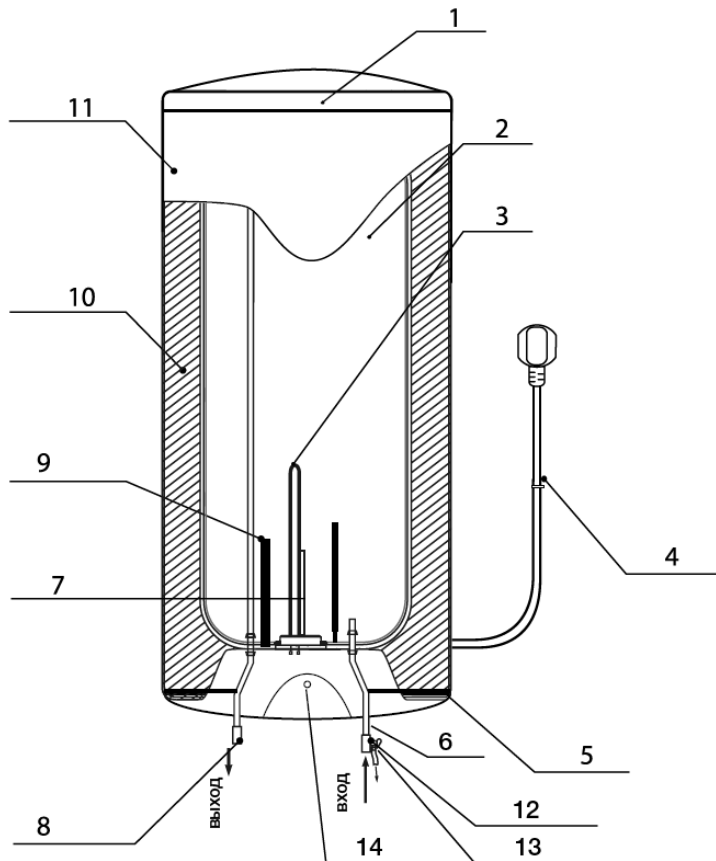


Рисунок 2*

- 1 - Верхняя защитная крышка
- 2 - Внутренний резервуар
- 3 - Нагревательный элемент
- 4 - Сетевой шнур
- 5 - Нижняя защитная крышка
- 6 - Входной патрубок
- 7 - Трубка датчика термостата
- 8 - Патрубок выхода горячей воды
- 9 - Защитный магниевый анод
- 10 - Теплоизоляционный слой из пенополиуретана
- 11 - Внешний корпус
- 12 - Комбинированный предохранительный клапан (Требуется обязательная установка на патрубок подачи холодной воды.)

13 - Аварийный слив избыточного давления воды (При работе водонагревателя возможно подтекание воды из отверстия сброса давления. Это нормально).

14 - Индикатор нагрева

**Изображение приведено в качестве справочной информации и может отличаться от реального прибора*

6. КОМПЛЕКТ ПОСТАВКИ

1. Водонагреватель – 1 шт.
2. Комбинированный обратно-предохранительный клапан – 1 шт.
3. Анкерный болт - 2 шт.
4. Руководство по эксплуатации – 1 шт.
5. Гарантийный талон – 1 шт.
6. Упаковка – 1 шт.

Производитель оставляет за собой право без дополнительного уведомления изменять содержимое комплекта поставки данного прибора

7. УСТАНОВКА ВОДОНАГРЕВАТЕЛЯ

Местоположение

1. Электрический водонагреватель следует устанавливать на прочной стене.
2. Стена, на которой устанавливается электрический водонагреватель, должна выдерживать, как минимум, двойной вес водонагревателя, полностью заполненного водой, на стене должны отсутствовать трещины и другие повреждения. В противном случае необходимо принять меры для усиления крепления или установить водонагреватель на специальной опоре.
3. Если ванная комната слишком маленькая, водонагреватель можно установить в другом месте, закрытом от прямого солнечного света и недоступном для попадания влаги. Однако, для снижения потерь тепла в трубопроводах место установки водонагревателя должно находиться, как можно ближе к месту использования горячей воды.
4. При определении местоположения водонагревателя следует обеспечить свободный доступ к нему из расчёта не менее 60 см между нижней частью водонагревателя и полом, а также не менее 10 см между верхней частью и потолком. Это даст возможность максимально удобно обслуживать и регулировать водонагреватель при необходимости.

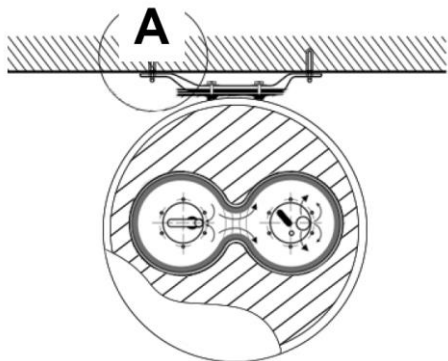
ВНИМАНИЕ!

Водонагреватель должен быть установлен на вертикальную стену строго в вертикальном положении. Установка прибора в любом другом положении или перекос относительно вертикали неизбежно приведет к выходу водонагревателя из строя, созданию аварийной обстановки и рассматривается производителем как не гарантийный случай.

Монтаж водонагревателя

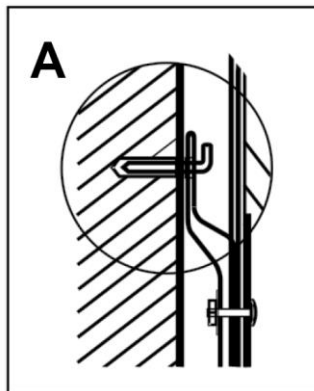
ПРИМЕЧАНИЕ!

Электрический водонагреватель нельзя крепить на стене до того, как вы убедитесь, что кронштейн установлен надёжно и прочно. В противном случае электрический водонагреватель может упасть со стены, что может привести к его повреждению и даже к серьёзным происшествиям с причинением вреда здоровью и получением травм.



вид сверху

Рисунок 3



вид сбоку

Рисунок 4

После того, как вы выбрали правильное место установки водонагревателя, определите точки для отверстий под анкерные болты с крюками. Просверлите в стене два отверстия соответствующей глубины с использованием сверла, подходящего по размеру под анкерные болты, прилагаемые к водонагревателю. После чего вставьте болты в просверленные отверстия и, поворачивая крюки болтов по часовой стрелке, плотно затяните гайки болтов, затем повесьте водонагреватель на крюки анкерных болтов и проверьте надёжность установки (см. рисунки 3, 4).

Подключение к водопроводной магистрали

1. Водонагреватель подключается к водопроводной магистрали с давлением минимум 0,1 МПа, максимум 0,7 МПа.

ПРИМЕЧАНИЕ!

Водонагреватель является прибором, действующим таким образом, что давление воды в водонагревателе, соответствует давлению воды в водопроводной магистрали. Если в магистрали давление превышает 0,7 МПа, то следует смонтировать перед водонагревателем редуктор давления, чтобы давление не превышало 0,7 МПа.

2. Для подключения водонагревателя к водопроводной магистрали применяются трубы диаметром 12 мм (G1/2).
3. Для предотвращения протечки при подсоединении труб используйте резиновые уплотнительные прокладки на резьбовых окончаниях труб.
4. На входной патрубок, обозначенный голубым цветом и стрелкой направления течения воды, накрутите предохранительный клапан так, чтобы течение воды совпадало с направлением стрелки на корпусе клапана. На отверстие сброса давления предохранительного клапана (см. рисунок 6) оденьте дренажную трубку* для отвода воды (возможно появление при нагревании) в канализацию (трубку необходимо направить строго вниз и запрещено перегибать её).
5. Для облегчения обслуживания водонагревателя рекомендуется установить сливной кран и тройник между патрубком входа холодной воды и предохранительным клапаном. Данный тройник поможет быстрее сливать воду из водонагревателя. Для удобства рекомендуется подсоединить к отсечному крану тройника шланг для слива воды*. Этот шланг позволит направлять сливаемую из водонагревателя воду в канализацию или другое выбранное Вами место.
6. К выходному патрубку, обозначенному красным цветом, подсоедините желаемое количество точек потребления.
7. Откройте отсечной кран водопроводной магистрали и один из разборных кранов. После наполнения резервуара, о чем свидетельствует вытекание воды из разборного крана, закройте разборный кран и проверьте герметичность всех соединений.

** не входит в комплект поставки. Необходимо использовать новые шланги, повторное использование старых шлангов не допускается*

ВНИМАНИЕ!

Запрещена эксплуатация водонагревателя без установки на входной патрубок предохранительного клапана.

ВНИМАНИЕ!

Устройство сброса давления должно срабатывать регулярно для удаления известковых осадков и проверки его работоспособности

ВНИМАНИЕ!

При жесткости воды в водопроводной магистрали более 450 мг/л (CaCO₃), перед входом воды в водонагреватель рекомендуется использовать отдельный фильтр очистки воды для увеличения срока службы нагревательного элемента.

Подключение к электрической сети

ВНИМАНИЕ!

Перед подключением накопительного водонагревателя убедитесь в том, что водонагреватель заземлен надлежащим образом. Правильное заземление важно для минимизации ударов током и опасности возгорания. Шнур питания оснащён вилкой, с контактом заземления. Устройство должно использоваться с правильно заземленной сетевой розеткой.

1. Водонагреватель рассчитан на подключение к электрической сети с однофазным напряжением 220В~. Перед подключением убедитесь, что параметры электросети в месте подключения соответствуют параметрам, указанным на маркировочной табличке с техническими данными прибора. При установке водонагревателя следует соблюдать действующие правила электробезопасности.

2. Электрическая розетка должна быть рассчитана на номинальный ток не ниже 10А, электрический кабель с жилой сечением не менее 3х1,5 мм² (для меди).

3. Электрические розетка и вилка должны всегда оставаться сухими во избежание утечки электрического тока.

ПРИМЕЧАНИЕ!

В местах или на стене, куда может попасть вода, высота установки электрической розетки должна быть не менее 1,8 м.

4. Регулярно проверяйте, что электрическая вилка плотно подключена к розетке. Проверку проводите в следующем порядке: вставьте электрическую вилку в розетку, через полчаса работы выключите водонагреватель и выньте вилку из розетки, проверьте рукой, не нагрелась ли вилка. Если вилка нагрелась до температуры выше 50°С, во избежание повреждений, происшествий, возникновения пожара в результате плохого электрического контакта замените розетку на другую. Это должен делать специалист.

ВНИМАНИЕ!

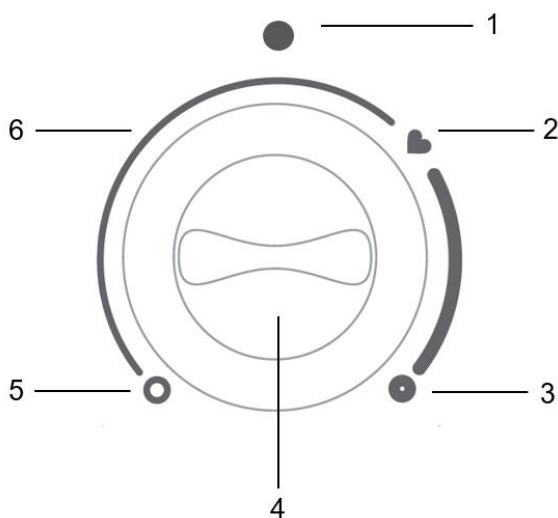
Использование водонагревателя без заземления опасно для жизни.

8. УПРАВЛЕНИЕ ВОДОНАГРЕВАТЕЛЕМ

Панель управления

Рисунок 5*

- 1 - Индикатор нагрева
- 2 - Положение «ЕСО»
- 3 - Положение максимальной температуры нагрева воды
- 4 - Ручка термостата
- 5 - Положение «выключено»
- 6 - Положение минимальной температуры нагрева воды



**Изображение приведено в качестве справочной информации и может отличаться от реальной панели управления*

Эксплуатация водонагревателя

1. Включение

1.1. Сначала откройте один из кранов выхода горячей воды, затем откройте кран подачи холодной воды. Электрический водонагреватель начнёт заполняться водой. Когда из крана горячей воды свободно вытекает вода, это означает, что водонагреватель полностью заполнился водой и кран выхода горячей воды можно закрыть.

ВНИМАНИЕ!

Во время обычной работы кран подачи холодной воды должен быть установлен в положение «ореп» («открыт»).

1.2. Вставьте вилку сетевого шнура водонагревателя в розетку.

2. Установка температуры нагрева воды

2.1. Температуру воды в водонагревателе можно установить в диапазоне от $+35^{\circ}\text{C}$ ($\pm 5^{\circ}\text{C}$) до $+75^{\circ}\text{C}$ ($\pm 5^{\circ}\text{C}$) (крайнее правое положение ручки терморегулятора).

2.2. Поворачивая ручку терморегулятора по часовой стрелке, вы увеличиваете температуру нагрева воды.

2.3. Поворачивая ручку терморегулятора против часовой стрелки, вы уменьшаете температуру нагрева воды.

2.4. Установив ручку терморегулятора в положении «ECO», вы выберете режим, который соответствует наиболее комфортной температуре нагрева воды в баке ($+58^{\circ}\text{C}$ ($\pm 2^{\circ}\text{C}$)), а также наиболее эффективному режиму расхода электроэнергии.

2.5. Водонагреватель автоматически поддерживает температуру воды. Когда температура воды внутри водонагревателя достигает установленной пользователем температуры, нагрев автоматически выключается, при этом на панели управления гаснет индикатор нагрева. Когда температура воды внутри водонагревателя понижается ниже установленного уровня, нагрев автоматически включается, при этом на панели управления загорается индикатор нагрева красного цвета.

ВНИМАНИЕ!

Вода может капать из сливной трубы устройства сброса давления, данная труба должна оставаться открытой в атмосферу. Избежать подтекания воды невозможно и нельзя препятствовать этому, так как блокировка клапана может привести к разрыву внутреннего резервуара.

3. Выключение

Чтобы выключить водонагреватель, установите ручку терморегулятора в положение «O». Водонагреватель прекратит свою работу. Рекомендуется всегда отключать водонагреватель от электрической сети, если вы не планируете использовать прибор какое-то время.

9. ОБСЛУЖИВАНИЕ

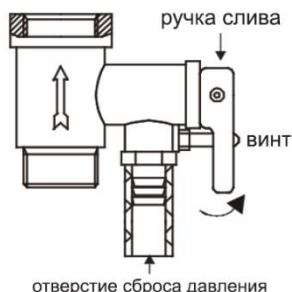


Рисунок 6

1. Проверяйте электрическую вилку и розетку как можно чаще. Должен быть обеспечен надёжный электрический контакт, а также правильное заземление. Вилка и розетка не должны чрезмерно нагреваться.

2. Если водонагреватель не используется продолжительное время, особенно в регионах с низкой температурой воздуха (ниже 0°C), для предотвращения повреждения водонагревателя (по причине

замерзания воды во внутреннем резервуаре), воду из водонагревателя следует слить.

ВНИМАНИЕ!

Производитель рассматривает повреждение водонагревателя, вследствие замерзания воды во внутреннем резервуаре, как не гарантийный случай.

3. Чтобы обеспечить надёжную работу водонагревателя в течение длительного времени и для сохранения гарантийных обязательств производителя, необходимо периодически чистить внутренний бак и убирать отложения на электрическом нагревательном элементе водонагревателя, а также проверять состояние магниевого анода (степень разложения), чтобы своевременно заменить его на новый, в случае его полного разложения. Частота чистки бака зависит от жесткости воды, которая находится на данной территории.

ВНИМАНИЕ!

Производитель предоставляет увеличенную гарантию на отдельные компоненты водонагревателя при условии своевременного и правильного проведения периодического технического обслуживания прибора специалистами авторизованного сервисного центра (АСЦ), см. гарантийный талон. Чистку должны проводить специальные сервисные службы. Адрес ближайшего сервисного центра можно узнать у продавца или на сайте www.timberk.ru

4. Профилактические работы должны производиться при строгом соблюдении руководства по эксплуатации и техники безопасности.

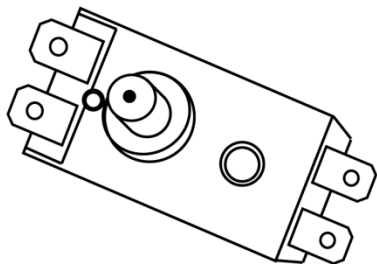
5. Водонагреватель оснащен термовыключателем, который прекратит подачу электроэнергии к ТЭНу, при перегреве воды. Если водонагреватель включен в сеть, но не происходит нагрев воды и не горит индикаторная лампочка, значит, отключился или не был включен термовыключатель. Для возврата водонагревателя в рабочее состояние необходимо:

- отключить питание от водонагревателя, снять накладку нижней крышки;
- нажать до щелчка кнопку, расположенную по центру термовыключателя, который находится рядом с ТЭНом (имеет круглую форму), рисунок 7;
- если кнопка не нажимается, и нет щелчка, то подождать пока термовыключатель остынет до исходной температуры.

После приведения термовыключателя в рабочее состояние, необходимо проделать вышеперечисленные действия в обратном порядке.

Рисунок 7

**Внешний вид термовыключателя может отличаться от представленного на рисунке*



ВНИМАНИЕ!

Если данные действия не дали положительного результата или отключение термовыключателя происходит неоднократно, в течение короткого промежутка времени, тогда

следует отключить питание водонагревателя, перекрыть подачу воды в водонагреватель и обратиться в АСЦ в Вашем регионе для получения консультации или ремонта изделия.

6. Если не предусмотрен сливной кран-тройник (см. «Подключение к водопроводной магистрали»), воду можно слить через комбинированный предохранительный клапан, для этого: открутить винт ручки слива предохранительного клапана и перевести ручку слива в верхнее положение, при этом кран выхода горячей воды должен быть открыт, а кран подачи холодной воды в водонагреватель должен быть перекрыт (см. рисунок 6). Из отверстия сброса давления предохранительного клапана потечет вода.

ВНИМАНИЕ!

Никогда не сливайте воду, если ее температура выше 50°C, т. к. это может привести к ожогам.

7. Помните о контрольных проверках исправности действия предохранительного клапана каждые 14 дней – способ проверки:

- перевести ручку слива в верхнее положение до ощущения перехода резьбы и тогда из отверстия клапана должна потечь вода. После проверки вытекания воды верните ручку в предыдущее положение.

ВНИМАНИЕ!

Если вода не потечет, то клапан испорчен. В этом случае нельзя пользоваться водонагревателем и рекомендуется вызвать мастера сервисного центра.

8. Наружные поверхности водонагревателя по мере необходимости протирать влажной тряпочкой с мылом.

10. УСТРАНЕНИЕ НЕИСПРАВНОСТЕЙ

Возможные неисправности и методы их устранения приведены в таблице 3. Если неисправность не удастся устранить в соответствии с рекомендациями или при возникновении других неисправностей, обратитесь в авторизованный сервисный центр.

Таблица 3

Проблема	Возможные причины	Способ устранения
Вода не греется.	1. Повреждение устройства регулирования температуры.	1. Обратиться к специалисту по ремонту в авторизованный сервисный центр.
	2. Сработало или не было Включено устройство ограничения температуры.	см. п. 9. «Обслуживание», п. п. 5.
	3. Повреждение устройства ограничения температуры.	3. Обратиться к специалисту по ремонту в авторизованный сервисный центр.
	4. Недостаточно времени для нагрева.	4. Подождать пока вода нагреется.
	5. Повреждение нагревательного элемента.	5. Обратиться к специалисту по ремонту в авторизованный сервисный центр
Из крана выхода горячей воды не течет вода.	1. Отключена подача воды.	1. Подождать восстановления подачи воды.
	2. Слишком низкое давление воды.	2. Включить водонагреватель снова, когда восстановится нормальное давление воды.
	3. Закрыт кран подачи холодной воды.	3. Открыть кран подачи холодной воды.
Температура воды слишком высокая.	1. Повреждение системы контроля температуры воды.	1. Обратиться к специалисту по ремонту в авторизованный сервисный центр.
Протечка воды.	1. Нарушено уплотнение в месте подключения труб.	1. Заменить уплотнение соединения.
Вода течет из	1. Разрушение	Обратиться к

корпуса прибора.	внутреннего бака (коррозия).	специалисту по ремонту в авторизованный сервисный центр.
	2. Нарушено уплотнение в месте присоединения нагревательного элемента.	
Вода течёт из отверстия предохранительного клапана, даже когда прибор не нагревает воду.	Давление воды в водопроводной магистрали превышает или близко к 0,7 МПа.	Смонтировать перед водонагревателем редуктор давления и уменьшить давление воды в водопроводной магистрали.

11. ЭЛЕКТРИЧЕСКАЯ ПРИНЦИПАЛЬНАЯ СХЕМА

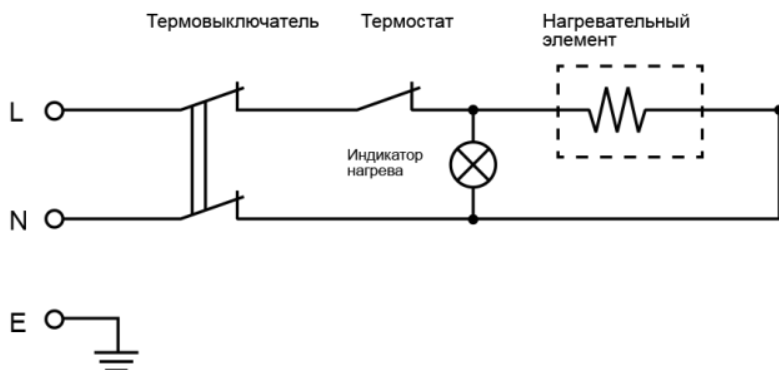


Рисунок 8

12. УТИЛИЗАЦИЯ, СРОК СЛУЖБЫ, ГАРАНТИЙНЫЙ СРОК



По окончании срока службы прибора следует провести его утилизацию в соответствии с нормами, правилами и способами, действующими в месте утилизации. Подробную информацию по утилизации прибора Вы можете получить у представителя местного органа власти, предоставив ему полную информацию о приборе.

Изготовитель и уполномоченное им лицо не несут ответственности за исполнение Покупателем требований законодательства по утилизации и способы утилизации прибора, выбранные Покупателем. Срок службы прибора указан в гарантийном талоне. Гарантийный срок на прибор, условия гарантии и гарантийного срока указаны в гарантийном талоне. Гарантийный талон является неотъемлемой частью товаросопроводительной документации, входящей в комплект поставки данного прибора. При отсутствии гарантийного талона в комплекте поставки, требуйте его у Продавца. Гарантийный талон, предоставляемый Продавцом должен соответствовать установленной Изготовителем форме. Изготовитель и уполномоченное лицо изготовителя снимают с себя любую ответственность за возможный вред, прямо или косвенно нанесенный

данном прибором людям, животным, имуществу в случае, если это произошло в результате несоблюдения правил и условий эксплуатации, установки прибора, умышленных или неосторожных действий потребителя и/или третьих лиц, а также в случае ситуаций, вызванных природными и/или антропогенными форс-мажорными явлениями.

13. ТРАНСПОРТИРОВКА И ХРАНЕНИЕ

1. При транспортировке должны быть исключены любые возможные удары и перемещения упаковки внутри транспортного средства.
2. При транспортировке и хранении должны строго соблюдаться требования манипуляционных знаков на упаковке прибора.

Температурные требования	Транспортировка и хранение	От -30°C до +50°C
Требования к влажности		От 15% до 85% (нет конденсата)

Продукция должна храниться в сухих, проветриваемых складских помещениях при температуре не ниже +5°C. Мы изучаем новые технологии и постоянно улучшаем качество нашей продукции. Технические характеристики, конструкция и комплектация могут быть изменены без предварительного уведомления.

Dear customer!

We thank you for your wise choice and for a purchase of a device. It will serve you for a long time.

1. IMPORTANT INFORMATION

Please, read this manual before using the device. This manual contains important information regarding your safety, as well as recommendations concerning the correct use and maintenance of this appliance. Keep this manual together with a warranty card, cash register receipt and, if possible, carton and packaging material. This instruction manual describes different types of this device. The device you purchased may differ slightly from the description in the manual, which does not affect the methods of use and operation. The manufacturer reserves the right to make minor changes to the device without additional notice which is not fundamentally affect its safety, performance and functionality. There may be some misprints in text and digital notations in the present manual.

IMPORTANT!

Important safeguards and descriptions contained in this manual do not include all possible situations that you may experience using the device. The manufacturer is not responsible for damage of the appliance or its parts during transportation, as a result of incorrect installation or voltage fluctuations, as well as when any part of the appliance has been changed or modified.

NOTE

There is a label on the device which has all the necessary technical data and other useful information about the device. Use the appliance only for the purpose specified in this manual.

2. PRECAUTIONS

When using the water heater, please observe the following precautions. Improper operation while ignoring these precautions can result in an injury to the user and others, as well as damage to their property.

1. Read these instructions carefully before using the product to prevent damage during use.
2. Before using the device for the first time, make sure the specifications indicated on the product comply with the parameters of your electric main.
3. No electric appliance should be left unattended during use, especially if there are children near the device. Make sure that children do not touch it.
4. Before installing the water heater, check and make sure that the main socket for the water heater has a ground contact and is properly grounded before connecting the product to the electric main. If there is

no grounding loop in your power supply network, the operation of the water heater may not be safe for your life.

5. To avoid overheating and the risk of fire, as well as damage to the internal power system, make no alterations to the length of the power cord and do not connect the water heater via extension cables.
6. Do not operate the heater unless it is filled with water or if water cannot pass through the safety relief valve.
7. Never use a defective water heater.
8. Do not remove the cover of the heater whenever it is on.
9. Immediately disconnect the water heater from the electric main if you hear a strange sound, or sense smell or smoke.
10. Always disconnect the water heater from the electric main during a thunderstorm.
11. Always disconnect the product before maintenance, assembly, disassembly or cleaning, or whenever it is not in use. Make sure to clean and maintain the product in accordance with the instructions provided in this manual.
12. Do not use hazardous chemicals to clean the water heater and do not allow them to come into contact with it.
13. Do not use the product outdoors or in high humidity.
14. A damaged power cord must be replaced by the manufacturer, its service agent or similarly qualified persons in order to avoid any hazard.
15. To avoid the risk of electrocution, do not place the power cord near heaters, or highly flammable and combustible substances.
16. Since water in the water heater can be as hot as 75 °C, do not expose body parts to hot water when using the product for the first time. To prevent burns, properly adjust the temperature of the water flow.
17. Do not use the water heater for purposes other than those specified in this manual.
18. Do not use the water heater in an explosive or corrosive environment. Do not store gasoline or other volatile highly flammable liquids near the product — it is very dangerous!
19. Do not modify or alter the design of the water heater.
20. Any and all maintenance operations must be conducted by a specialized organization, by qualified specialists. Improper installation may result in denial of warranty service.
21. Once you have identified the proper installation site for the water heater, determine the points to drill holes for the fasteners you have selected (according to the specifications of the product you have acquired). Drill two holes of appropriate depth in the wall using a drill bit with the diameter corresponding to the fasteners, insert the fasteners in the holes and then hang the electric water heater.
22. The product is not intended for use by persons (including children) with reduced physical, sensory or mental capabilities, or lacking life experience or knowledge, unless they are supervised or instructed in the use of the product by a person responsible for their safety.

23. This appliance can be used by children aged from 8 years and above and persons with reduced physical, sensory or mental capabilities or lack of experience and knowledge if they have been given supervision or instruction concerning use of the appliance in a safe way and understand the hazards involved. Cleaning and user maintenance shall not be made by children without supervision.
24. Use exclusively for domestic purposes in accordance with this manual. The product is not intended for industrial/commercial use.
25. Children must be supervised to make sure they do not play with the product.
26. Make sure that the power cord does not touch any sharp edges or hot surfaces.
27. If the product has been exposed to temperatures below 0 °C for some time, keep it at room temperature for at least 2 hours before turning it on.
28. Do not try to repair the product or replace any parts by yourself. Contact the nearest Service Center whenever you detect a defect.
29. Do not use accessories that are not included in the scope of delivery.
30. When unplugging the product, do not pull the power cord, but hold onto the plug. Do not twist it or wrap it around anything.
31. Do not splash water on the heater or pour liquid on it.
32. Do not turn on the water heater whenever there is a possibility that water may have frozen inside.

3. DESIGNATION

The electric tank water heater is designed to heat tap water in a domestic environment and can ensure a large amount of hot water and maintain the preset temperature automatically. It is used for providing hot water in country houses, cottages, baths and other domestic facilities where there is no central hot water supply. It can also serve as a backup system in city residences for the period when hot water supply is discontinued for maintenance.

4. SPECIFICATIONS

Specifications of the device are shown in Table 1.

Table 1

Name	Unit	T-WSS30-R20-V	T-WSS40-R20-V	T-WSS50-R20-V
Volume	l	30	40	50
Power supply parameters	V/Hz	220~/50	220~/50	220~/50
Rated current	A	6.8	6.8	6.8

Rated input power	W	1500	1500	1500
Rated pressure	MPa	0.7	0.7	0.7
Actual annual power consumption	kWh	365	386.9	423.4
Continuous daily heat loss	kWh/day	1.00	1.06	1.16
Heating time (at $\Delta t = 30\text{ }^{\circ}\text{C}$)	min	40	50	60
Net wight	kg	10.1	10.9	11.7
Dimensions	mm	$\varnothing 280 \times 710$	$\varnothing 280 \times 895$	$\varnothing 280 \times 1070$
Protection level	-	IPX4	IPX4	IPX4
Electrical protection class	-	I	I	I

Dimensional characteristics *

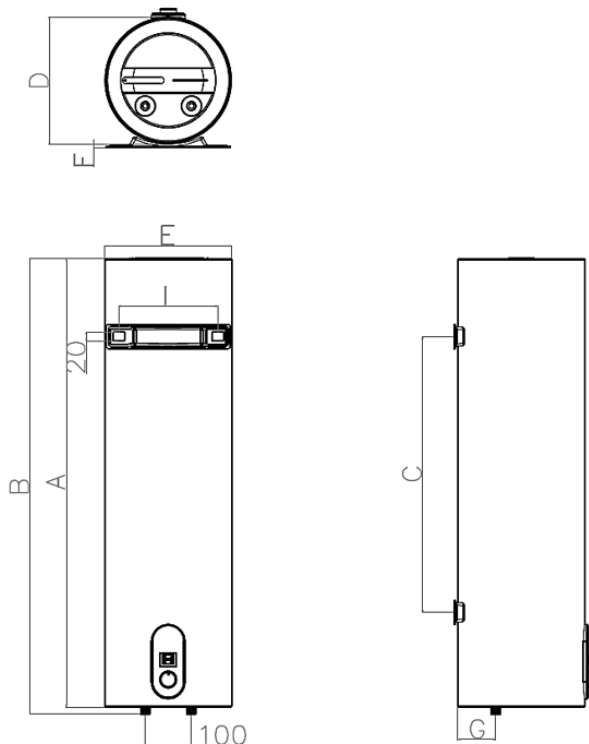


Fig. 1

The dimensional characteristics of the water heater (in mm) according to Figure 1 are shown in Table 2.

Table 2

	Volume, l	A	B	C	D	E	F	G	I
T-WSS- R20-V	30	695	710	350	280	280	9	85	210
	40	880	895	550	280	280	9	85	210
	50	1055	1070	600	280	280	9	85	210

* The dimensions are indicated in mm, deviations of 1-5 mm are allowed

5. DESCRIPTION OF THE WATER HEATER

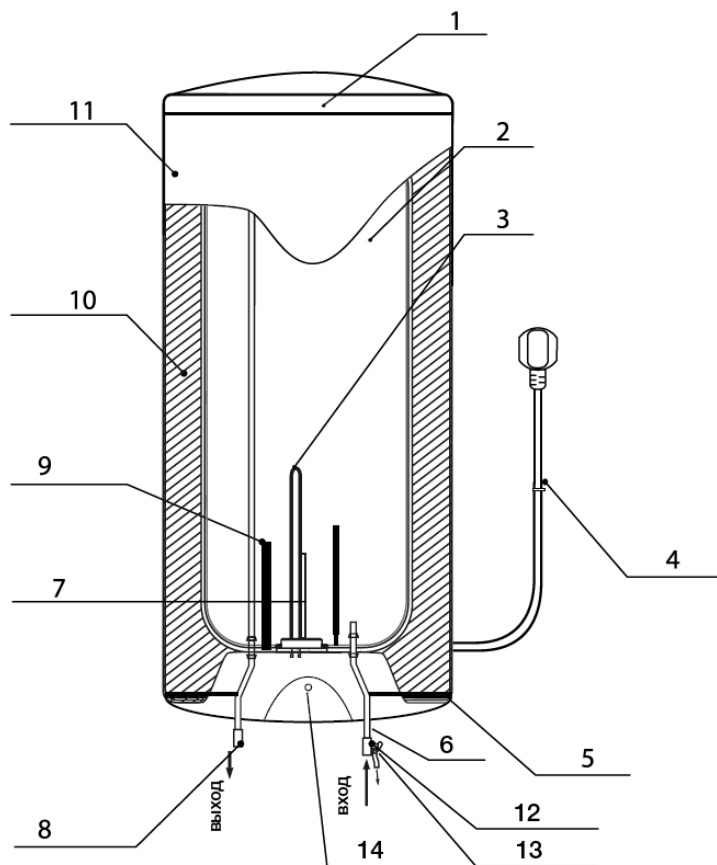


Fig. 2*

- 1 - Upper protective cover
- 2 - Internal tank
- 3 - Heating element
- 4 - Power cord
- 5 - Lower protective cover
- 6 - Inlet pipe
- 7 - Thermostat sensor tube
- 8 - Outlet pipe
- 9 - Protective magnesium anode
- 10 - Thermal insulation layer made of polyurethane foam
- 11 - External housing
- 12 - Combined safety valve (mandatory installation on the cold water supply pipe is required)
- 13 - Emergency drain of excess water pressure (when the water heater is running, water may leak from the emergency drain hole. This is normal)
- 14 - Heating indicator

** The picture is for reference only and may differ from the actual product*

6. DELIVERY SET

1. Water heater – 1 pc.
2. Anchor bolt – 2 pcs.
3. Safety relief valve – 1 pc.
4. Manual – 1 pc.
5. Warranty card – 1 pc.
6. Package – 1 pc.

The manufacturer reserves the right to make minor changes to the device without additional notice which is not fundamentally affect its safety, performance and functionality.

7. INSTALLATION OF THE WATER HEATER

Site

1. The electric water heater must be installed on a solid wall.
2. The wall on which the electric water heater is installed must be strong enough to support at least twice the weight of the heater filled with water, and the wall must be free of cracks and other damage. Otherwise, measures must be taken to reinforce the support or install the water heater on a special frame.
3. If the bathroom is too small, the heater can be installed elsewhere, out of direct sunlight and away from humidity. However, in order to reduce heat loss in the pipes, the heater should be installed as close as possible to where hot water is used.
4. When determining the site for the water heater, make sure the heater is easily accessible by leaving at least 60 cm between the bottom of the water heater and the floor, and at least 10 cm between the top of the water heater and the ceiling. This will enable easy maintenance and adjustment as required.

WARNING!

The water heater must be installed on a vertical wall in a vertical position. If installed in any other position or misaligned, the water heater will inevitably malfunction, causing an emergency. This will be treated by the manufacturer as a non-warranty case.

Water heater installation**NOTE!**

The electric water heater must not be mounted on the wall before you make sure that the bracket is securely installed. Any failure to do so may cause the electric water heater to fall off the wall, which may cause its damage and even major incidents including bodily injuries.

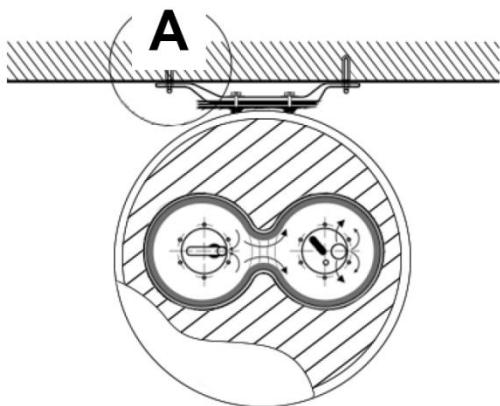


Fig. 3

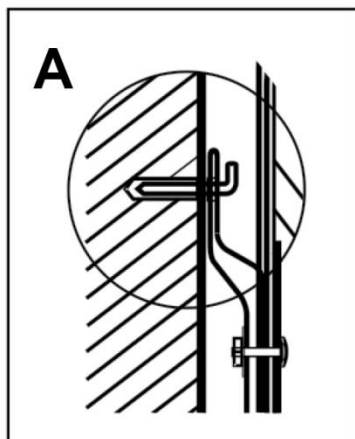


Fig. 4

Once you have selected the proper site for the water heater, determine the spots for the anchor bolt holes with hooks (according to the specifications of the product you have acquired). Drill two holes of appropriate depth in the wall using a drill bit with the diameter corresponding to the anchor bolts supplied with the water heater. Insert the bolts into the holes and tighten the bolt nuts firmly by turning the bolt hooks clockwise, then hang the water heater on the anchor bolt hooks (see Fig. 3,4).

Connecting to the water main

1. The water heater must be connected to the water main with a minimum pressure of 0.1 MPa and a maximum pressure of 0.7 MPa.

NOTE!

The water heater is a product, in which water pressure corresponds to water pressure in the water main. If water pressure in the water main exceeds 0.7 MPa, a pressure-reducing valve must be installed before the heater to ensure that water pressure does not exceed 0.7 MPa.

2. To connect the water heater to the water main, 12 mm (G1/2) diameter pipes are used.
3. Use rubber seal gaskets on the threaded ends of the pipes in order to prevent leakage when connecting the pipes.
4. Screw the safety relief valve on the inlet nozzle, which is marked in blue and has a water flow direction arrow in such a way that the water flow coincides with the direction of the arrow on the valve body. Put the water drainage tube* (water may appear during heating) on the pressure relief port of the safety relief valve to allow water drainage into the sewer (see Fig. 6) (the tube must be directed downwards and must not be bent).
5. To facilitate the maintenance of the water heater, it is recommended to install a drain tap and a tee between the cold water inlet pipe and the safety valve. This tee will help to drain the water from the water heater faster. For convenience, it is recommended to connect a water drain hose* to the cut-off tap of the tee. This hose will allow you to direct the water drained from the water heater to the sewer or other place of your choice.
6. Connect the required number of water consumption points to the outlet nozzle marked in red.
7. Open the shut-off valve of the water main and one of the outlet valves. When the tank is full, which is prompted by water leaking from the outlet valve, close the outlet valve and make sure that all connectors are tight.

** not included in the scope of delivery. New hoses must be used, old hoses must not be reused*

WARNING!

Do not operate the water heater without a safety relief valve installed on the inlet nozzle.

WARNING!

The pressure-relief device must be activated on a regular basis to remove the scale and ensure proper operation.

WARNING!

If water in the installation place has significant content of calcium, manganese or iron salts, it is necessary to install a suitable filter in the water supply system in order to reduce the amount of scale in the tank and on the heating element.

Connection to the electric main

WARNING!

Before connecting the tank water heater, make sure the water heater is properly grounded. Proper grounding is important to minimize electrocution and fire hazard. The power cord is equipped with a plug with a grounding contact. The product must be used with a properly grounded main socket.

1. The water heater is designed to be connected to a 220V single-phase electric main. Before connecting, make sure that the power supply at the site of connection complies with the parameters indicated on the plate with the specifications of the product. When installing the heater, comply with the applicable electrical safety precautions.
2. The main socket must be designed for rated current of at least 10A and electric cable with core cross section of at least $3 \times 1.5 \text{ mm}^2$ (for copper).
3. The plug and socket must be kept dry to avoid electrical leakage.

NOTE!

Install the electric socket in places or on walls that may be splashed with water at a height of at least 1.8 m.

4. Make sure that the electric plug is tightly connected to the socket on a regular basis. Check it as follows: insert the electric plug into the socket, turn off the water heater after 30 minutes of operation and remove the plug from the socket; check with your hand whether the plug is hot. If the plug is hotter than $50 \text{ }^\circ\text{C}$, replace the socket to avoid damage, accidents, or fire due to poor electrical contact. Checks must be conducted by a specialist.

WARNING!

Using a water heater without grounding is not safe for your life.

8. WATER HEATER CONTROL

Control panel

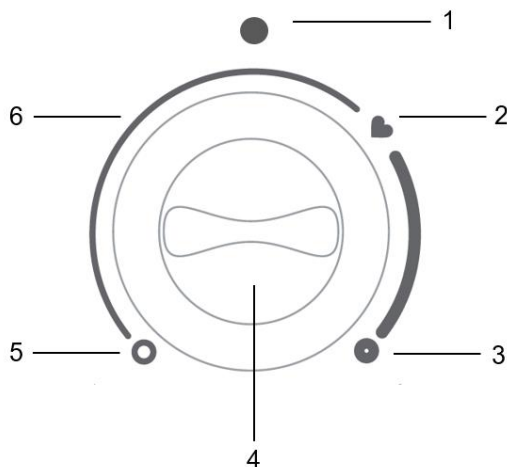


Fig. 5*

- 1 - Water heating indicator.
- 2 - "ECO" mode
- 3- The position of the thermostat knob "MAX", corresponding to the maximum water heating temperature.
- 4 - The handle of the thermostat.
- 5 - The position of the thermostat knob corresponding to the switching off of the device.
- 6- The position of the thermostat knob "MIN", corresponding to the beginning of the water heating mode.

**The illustration is provided for reference only and may differ from the actual control panel.*

Water heater operation

1. Turning

1.1. First open one of the hot water outlet taps, after that open the cold water supply tap. The electric water heater will start filling with water. When water flows freely from the hot water tap, it means that the water heater is completely filled with water and the hot water outlet tap can be closed.

NOTE!

During normal operation, the cold water inlet tap must be in the “open” position.

1.2. Put the electric plug into the socket.

2. Setting the water heating temperature

2.1 The water heating temperature can be set within the range from +35 °C (± 5 °C) to +75 °C (± 5 °C) (the right-most position of the thermostat knob).

2.2 Turn the thermostat knob clockwise and set the desired water temperature.

2.3 Turn the thermostat knob counterclockwise to decrease the water heating temperature.

2.4 «ECO» mode, which corresponds to the temperature of $\sim 58^{\circ}\text{C}$ of heating the water in the tank.

2.5 The water heater thermostat automatically maintains the water temperature. When the water temperature inside the water heater reaches the set temperature, heating is automatically turned off, the indicator light on the bottom of the device goes off and water temperature is maintained due to thermal insulation. Whenever water temperature drops below the set temperature, heating is automatically turned on and the indicator light comes on.

3. Turn off

To turn off the water heater, turn the thermostat knob to the left-most “U” position and unplug or disconnect the appliance from the power main.

WARNING!

Water may drip from the drain pipe of the pressure relief device, this pipe must remain unblocked. Water dripping cannot be avoided and must not be prevented as blocking the valve can cause a rupture of the internal tank.

9. MAINTENANCE

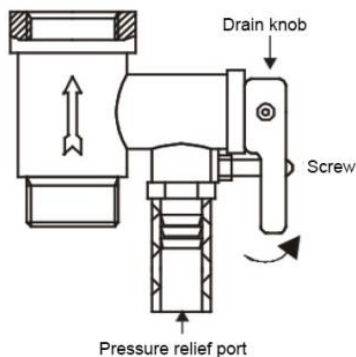


Fig. 6

1. Check the electric plug and socket as often as possible. Ensure proper electrical contact and proper grounding. The plug and socket should not become excessively hot.
2. If the water heater is not used for a long time, especially in regions with low air temperatures (below 0 °C), water must be drained from the heater to prevent damage to the product (to prevent water from freezing in the internal tank).

WARNING!

The manufacturer treats any damage to the water heater done by water freezing in the internal tank as a non-warranty case.

3. To ensure long-term reliable operation of the water heater and to maintain the manufacturer's warranty, the internal tank must be periodically cleaned, and deposits must be removed from the heating element. Furthermore, the condition of the magnesium anode must be checked (degree of breakdown) in order to have it replaced with a new one in case of complete breakdown. Tank cleaning frequency depends on the hardness of water in the area.

WARNING!

The manufacturer offers an extended warranty on individual components of the water heater, provided that timely and proper maintenance is performed by specialists of the Authorized Service Center (ASC), see the warranty card or on the website www.timberk.ru

4. Preventive maintenance must be conducted in strict compliance with the operating manual and safety precautions.
5. The heater is equipped with a thermal switch, which will disconnect power supply to the heating element if the water in the tank is overheated. If the water heater is plugged in, but the water is not heated and the indicator is not on, the thermal switch has either turned off or not been turned on. To reset the water heater back to operating condition, you must:
 - Disconnect power from the water heater, remove the bottom cover cap;

-Press the button located in the center of the thermal switch (round shape, near the heating element) until you hear a click, see Fig. 7;

-If the button cannot be pressed and there is no click, wait until the thermal switch cools to the initial temperature.

After resetting the thermal switch back to operating condition, perform the above steps in reverse order.

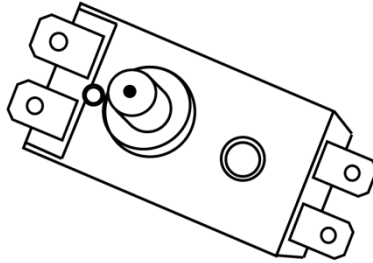


Fig. 7

** The appearance of the thermal switch may differ from the one shown in the figure*

WARNING!

In case no positive effect has been achieved or the thermal switch turns off repeatedly within a short period of time, the power supply and water supply to the water heater should be disconnected, and your local ASC should be contacted for advice or product repair.

6. To drain the internal tank, use the safety relief valve: unscrew the screw of drain knob on the safety relief valve and move the drain knob to the up position — the hot water outlet tap must be open and the cold water inlet tap must be closed (see Fig. 6). Water will start flowing from the pressure relief port of the safety relief valve.

WARNING!

Never drain water if its temperature is above 50 °C, as this may cause burns.

7. Remember to check that the safety relief valve is operable every 14 days. Check it as follows:

- move the drain knob to the up position until you feel the thread and then water should start flowing out of the pressure relief port. After checking the water flow, return the knob to the previous position.

WARNING!

If water does not flow, the valve is faulty. In this case, stop using the water heater and contact the service center.

8. Clean the outer surfaces of the water heater with a damp cloth and soap as necessary.

10. TROUBLESHOOTING

Possible malfunctions and remedies are presented in Table 3.

Table 3

Problem	Possible causes	Remedy
Indicator on the control panel will not come on, water does not heat	1. Temperature control device is damaged.	1. Contact a repair specialist at the authorized service center.
	2. Temperature limiter has been activated or not switched on.	see clause 9 Maintenance, paragraph 5.
	3. Temperature limiter is damaged.	3. Contact a repair specialist at the authorized service center.
Water does not flow out of the hot water tap	1. Water supply is cut off.	1. Wait until water supply resumes.
	2. Water pressure is too low.	2. Turn the water heater on again when normal water pressure is available.
	3. Cold water inlet tap is closed.	3. Open the cold water inlet tap.
Water temperature is too high	1. Water temperature control system is damaged.	1. Contact a repair specialist at the authorized service center.
Water leakage	1. Seal is broken at the point of pipe connection.	1. Replace the pressure seal.
Water leaks from the product case	1. The internal tank is broken (corrosion).	Contact a repair specialist at the authorized service center.
	2. Seal is broken at the point of the connection of the heating element.	
Water from the safety relief valve port even when the product does not heat water	Water main pressure exceeds or close to 0.7 MPa.	Mount a pressure-reducing valve before the water heater and reduce pressure in the water main.

11. ELECTRICAL CIRCUIT DIAGRAM

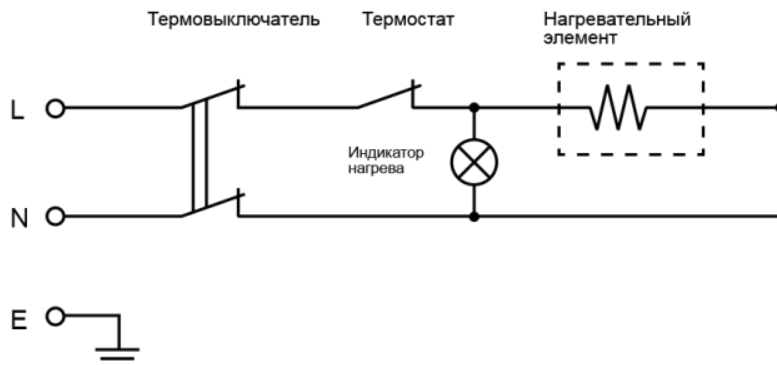


Fig 8

12. UTILIZATION RULES



After the lifetime of the device expires, it should be recycled in compliance with the laws, rules and methods in region of recycling. Detailed information about the recycling of the device, you can receive from a representative of the local authorities, after providing full information about the device. The manufacturer and authorized organization of the manufacturer do not carry responsibility for the fulfillment by the Buyer of the requirements of legislation on utilization and methods of utilization of the device selected by the Buyer. The lifetime of the device is indicated in the warranty card. Warranty period for the device and warranty terms are specified in the warranty card. The warranty card is an integral part of the documentation supplied with this unit. If there is no warranty card in the delivery set, ask for it from the Seller. The warranty card provided by the Seller must conform to the manufacturer's form.

The manufacturer and the authorized organization of the manufacturer remove responsibility for any possible harm which can be caused to people, animals or property directly or indirectly, if this harm occurred as a result of noncompliance with the rules and operating conditions, installation of the device, intentional or reckless actions of the user- and / or third parties, as well as in situations caused by natural and / or anthropogenic accidents.

13. TRANSPORTATION AND STORAGE

1. During transportation, any possible impacts and movements of the package inside the vehicle should be excluded.
2. Transporting and storage should be provided in strict accordance to the manipulation marks.
3. Outdoor unit should be transported vertical.

Temperature Requirements*	Transportation and storage	From -30°C up to +50°C
Humidity Requirements*		From 15% up to 85% (without a condensate)

We are exploring new technologies and we constantly improving the quality of our products. That's why specifications, design and accessories are subject to change without any specific notice.

** This product must have storage in dry, well-ventilated space of warehouse at the temperature not lower than +5°C*

Құрметті сатып алушы!

Сәтті таңдау жасап, осы аспапты сатып алғаныңыз үшін алғыс айтамыз. Ол Сізге ұзақ қызмет етеді.

1. МАҢЫЗДЫ АҚПАРАТ

Аспапты пайдалану алдында пайдалану жөніндегі нұсқаулықпен мұқият танысуыңызды сұраймыз. Бұл пайдалану нұсқаулығында сіздің қауіпсіздігіңізге қатысты маңызды ақпарат, сондай-ақ аспапты дұрыс пайдалану және оны күтіп ұстау жөнінде ұсыныстар бар. Пайдалану жөніндегі нұсқаулықты кепілдік талонмен, кассалық чекпен, мүмкіндігінше картон қорабымен және орау материалымен бірге сақтаңыз. Осы пайдалану жөніндегі нұсқаулықта осы үлгідегі құрылғы түрлері сипатталады. Сіз сатып алған аспап нұсқаулықта сипатталғаннан өзгеше болуы мүмкін, бұл оны қолдану мен пайдалану тәсілдеріне әсер етпейді. Өндіруші қосымша ескертусіз бұйымның конструкциясына оның қауіпсіздігіне, жұмыс қабілеті мен функционалына түбегейлі әсер етпейтін елеусіз өзгерістер енгізу құқығын өзіне қалдырады. Осы Нұсқаулықтың мәтінінде және цифрлық белгілерінде елеусіз қателер жіберілуі мүмкін.

НАЗАР АУДАРЫҢЫЗ!

Маңызды сақтық шаралары және осы нұсқаулықтағы нұсқаулар кез-келген болуы мүмкін режимдер мен жағдайларды қамтымайды. Дайындаушы аспап немесе оның жекелеген бөліктері оны тасымалдау кезінде, дұрыс орнатылмауы нәтижесінде, кернеу ауытқуы нәтижесінде бүлінген жағдайда, сондай-ақ аспаптың қандай да бір бөлігі өзгертілген немесе модификацияланған жағдайда жауапты болмайды.

ЕСКЕРТПЕ

Бұйымда аспап туралы барлық қажетті техникалық деректер мен басқа да пайдалы ақпарат көрсетілген заттаңба бар. Аспапты осы Нұсқаулықта көрсетілген мақсаттарда ғана пайдаланыңыз.

2. САҚТЫҚ ШАРАЛАРЫ

Су жылытқышты пайдалану кезінде бірқатар сақтық шараларын сақтаған жөн. Сақтық шараларын елемей, өнімді дұрыс пайдаланбау Пайдаланушының және басқа адамдардың денсаулығына зиян келтіруге, сондай-ақ олардың мүлкіне зиян келтіруге әкеп соғуы мүмкін.

1. Пайдалану кезінде аспаптың сынуын болдырмау үшін оны пайдалану алдында осы нұсқаулықты мұқият оқып шығыңыз.
2. Алғашқы рет қосар алдында бұйымда көрсетілген техникалық сипаттамалардың электр желісі параметрлеріне сәйкес келетінін тексеріңіз.
3. Кез келген электр аспап оны пайдалану кезінде, әсіресе жақын жерде балалар болса, бақылауда болуы тиіс. Балалардың аспапқа жоламауын, тиіспеуін мұқият қадағалаңыз.
4. Су жылытқышты электр желісіне қоспай тұрып, оны орнатпас бұрын, су жылытқышқа арналған желілік розетканың жерге қосу түйіспесі бар екеніне және жерге қосу дұрыс жасалғанына көз жеткізіп тексеріңіз. Сіздің электр желіңізде жерге қосу контуры болмаған жағдайда су жылытқышты пайдалану өмірге қауіпті.
5. Аспаптың қызып кетуін және өрттің пайда болу қаупін, сондай-ақ ішкі электр желісінің зақымдануын болдырмау үшін желілік сым ұзындығын өзгертпеңіз және су жылытқышты электр ұзартқыштары арқылы қоспаңыз.
6. Су жылытқышты, егер ол суға толмай тұрса немесе сақтандыру клапаны арқылы су өтпей тұрғаны анықталса, қосуға тыйым салынады.
7. Егер ақауы бар болса, су жылытқышты ешқашан пайдаланбаңыз.
8. Су жылытқыштың қақпағын жұмыс істеп тұрған кезде шешпеңіз.
9. Егер электр желісінен біртүрлі дыбыстар, иіс немесе түтін шығатын болса, су жылытқышты дереу ажыратыңыз.
10. Найзағай кезінде су жылытқышты электр желісінен ажыратыңыз.
11. Техникалық қызмет көрсету, жинау, бөлшектеу және тазалау алдында немесе пайдаланбасаңыз, құрылғыны электр желісінен ажыратып қойыңыз. Тазалау және техникалық қызмет көрсету осы пайдалану жөніндегі нұсқаулықтың нұсқауларына сәйкес жүргізіледі.
12. Су жылытқышты тазалау үшін қауіпті химиялық заттарды пайдаланбаңыз және олардың су жылытқышқа түсуіне жол бермеңіз.
13. Үй-жайдан тыс жерде немесе жоғары ылғалдылық жағдайында пайдалануға болмайды.
14. Қуат сымы бүлінген жағдайда, оны ауыстыруды, қауіп болмас үшін, дайындаушы, сервистік қызмет немесе осыған ұқсас білікті персонал жүргізуі тиіс.
15. Электр тогымен зақымдану қаупін болдырмау үшін, желінің сымын – қыздыру аспаптарының және тез тұтанатын немесе жанғыш заттардың жанына орналастырмаңыз.
16. Су жылытқыштағы судың температурасы 75°C-қа жетуі мүмкін болғандықтан, су жылытқышты пайдалану кезінде оны бірінші рет қосқан кезде денеңізді ыстық суға тосуға болмайды. Суға күйіп калудың алдын алу үшін судың температурасын дұрыс реттеңіз.

17. Су жылытқышты пайдалану жөніндегі нұсқаулықта көзделмеген мақсаттарға пайдаланбаңыз.
18. Су жылытқышты жарылыс қаупі бар немесе коррозиялық ортада пайдаланбаңыз. Аспап жанында бензин мен басқа да жеңіл тұтанатын сұйықтықтарды сақтамаңыз – бұл өте қауіпті!
19. Су жылытқыштың конструкциясына өзгерістер енгізуге немесе оны модификациялауға тыйым салынады.
20. Кез келген сервистік жұмыстарды мамандандырылған ұйым, білікті мамандар жүргізуі тиіс. Аспапты қате орнату кепілді қызмет көрсетуден бас тартуға әкелуі мүмкін.
21. Су жылытқышты орнатуға дұрыс орын таңдағаннан кейін, өзіңіз таңдаған бекіткіштің астына тесіктер жасалатын нүктелерді анықтаңыз (Сіз таңдаған аспаптың ерекшелігіне сәйкес анықталады). Бекітпенің өлшеміне сәйкес келетін бұрғыны пайдалана отырып, қабырғадан тиісті тереңдікте екі тесік бұрғылаңыз, тесіктерге бекітпені орнатыңыз да оған электр су жылытқышты іліп қойыңыз.
22. Физикалық, сенсорлық қабілеті немесе ақыл-ой қабілеті төмен адамдардың (балаларды қоса алғанда) аспапты пайдалануына немесе олардың өмірлік тәжірибесі немесе білімі болмаған жағдайда, егер оларды біреу бақылап отырмаса, немесе олардың қауіпсіздігіне жауапты адам оларға аспапты пайдалану туралы нұсқау бермесе, олардың аспапты пайдалануына жол бермеу керек.
23. Бұл құрылғыны 8 жастан асқан балалар, сондай-ақ физикалық, сенсорлық немесе ақыл-ой қабілеттері шектеулі немесе тәжірибе мен білімі жоқ адамдар, егер олар құрылғыны қауіпсіз пайдалану туралы нұсқау алса және онымен байланысты қауіптерді түсінсе, қолдана алады. Балалар құрылғыны тазалау мен қызмет көрсетуді қараусыз жүргізбеуі тиіс.
24. Пайдалану жөніндегі осы нұсқаулыққа сәйкес тұрмыстық мақсатта ғана пайдаланыңыз. Аспап өнеркәсіптік қолдануға арналмаған.
25. Балаларды олардың аспаппен ойнауына жол бермеу үшін бақылауда ұстау керек.
26. Қуат сымы қиып кетуі мүмкін өткір жиектерге жанаспауын және күйдіретін ыстық беттерге тимеуін қадағалаңыз.
27. Егер бұйым біраз уақыт 0°C төмен температурада болса, қосар алдында оны бөлме жағдайында кемінде 2 сағат ұстау керек.
28. Аспапты өз бетіңізше жөндеуге немесе оның қандай да бір бөлшектерін ауыстыруға тырыспаңыз. Ақаулықтар анықталған жағдайда жақын жердегі қызмет көрсету орталығына хабарласыңыз.
29. Жеткізу жиынтығына кірмейтін құралдарды пайдаланбаңыз.
30. Аспапты электр желісінен ажыратқан кезде қуат сымынан тартпаңыз, айырғыштан ұстап тартыңыз. Сымды қатты айналдырып бұрамаңыз және еш нәрсеге бұрап орамаңыз.
31. Су жылытқышқа су шашыратуға немесе оны суаруға тыйым салынады.
32. Су жылытқышта судың қату ықтималы бар болса, оны қоспаңыз.

3. АСПАПТЫҢ АРНАЛУЫ

Электрлі жинақтаушы су жылытқыш тұрмыстық жағдайда су құбырының суын қыздыруға арналған және көп мөлшерде ыстық су дайындауға және берілген температураны автоматты түрде ұстап тұруға қабілетті. Қала сыртындағы үйлерді, коттедждерді, моншаларды және орталық ыстық сумен қамтамасыз етілмеген басқа да тұрмыстық үй-жайларды ыстық сумен қамтамасыз ету үшін, сондай-ақ қалалық пәтерлерде ыстық суды профилактикалық өшіру кезеңінде резерв ретінде пайдаланылады.

4. ЖҰМЫС СИПАТТАМАЛАРЫ

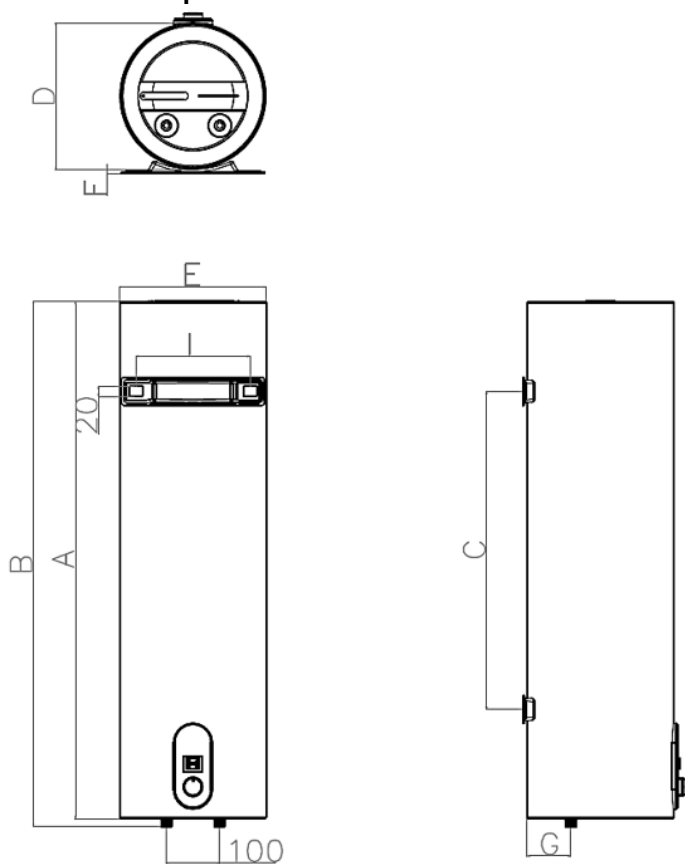
Техникалық сипаттамалары

Су жылытқыштың техникалық сипаттамалары 1-кестеде келтірілген.

Кесте 1

Атауы	Өлшем бірлігі	T-WSS30-R20-V	T-WSS40-R20-V	T-WSS50-R20-V
Бак көлемі	л	30	40	50
Электр қуатының параметрлері	В/Гц	220~/50	220~/50	220~/50
Тоқтың атаулы күші	А	6.8	6.8	6.8
Тұтынатын нақтылы қуат	Вт	1500	1500	1500
Жұмыстық қысым	МПа	0.7	0.7	0.7
Электр энергиясын нақтылы жылдық тұтыну	кВт*сағ	365	386.9	423.4
Тұрақты тәуліктік жылу шығыны	кВт*сағ/тәулік	1.00	1.06	1.16
Жылу уақыты (Δt=30°C болғанда)	мин	40	50	60
Таза салмағы	кг	10.1	10.9	11.7
Аспап өлшемдері	мм	Ø 280x710	Ø 280*895	Ø 280*1070
Қорғаныс дәрежесі	-	IPX4	IPX4	IPX4
Электр қорғау класы	-	I	I	I

Өлшемдік сипаттамалары*



Сурет 1

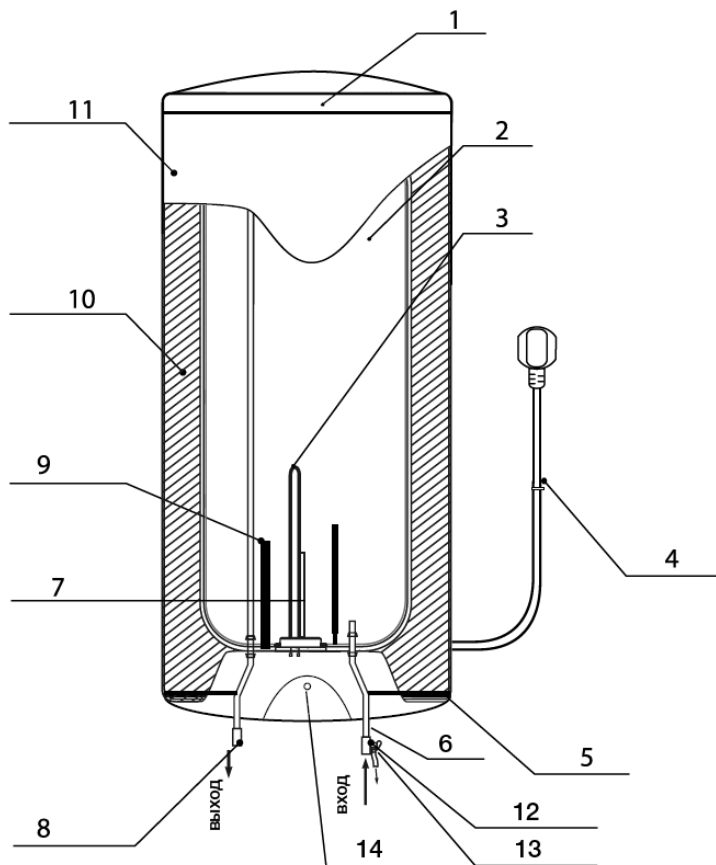
Су жылытқыштың өлшемдік сипаттамалары (мм) 1-суретке сәйкес 2-кестеде келтірілген.

Кесте 2

T-WSS-R20-V	Бак көлемі, л	A	B	C	D	E	F	G	I
	30	695	710	350	280	280	9	85	210
	40	880	895	550	280	280	9	85	210
	50	1055	1070	600	280	280	9	85	210

* Өлшемдері мм көрсетілген, 1-5 мм ауытқуларға жол беріледі

5. СУ ЖЫЛЫТҚЫШТЫҢ СИПАТТАМАСЫ



Сурет 2*

Өндіруші осы құрылғыны жеткізу аясының мазмұнын қосымша ескертусіз өзгерту құқығын өзіне қалдырады.

- 1 - Жоғарғы қорғаныш қақпағы
- 2 - Ішкі резервуар
- 3 - Жылыту элементі
- 4 - Ашасы бар желілік бау
- 5 - Төменгі қорғаныс қақпағы
- 6 - Кіріс келтеқұбыры кескіш
- 7 - Термостат датичінің түтігі
- 8 - Шығыс келте құбыры
- 9 - Қорғаныс магний аноды
- 10 - Көбікполиуретаннан жасалған жылу оқшаулайтын қабаты
- 11 - Сыртқы сәндік корпус

12 - Су жылытқыштан су құбыры магистраліне суды ағызудан қорғауға және ішкі резервуарды артық қысымнан қорғауға арналған аралас сақтандыру құбыры (суық су беру келтеқұбырына міндетті орнату қажет)

13 - Судың артық қысымын авариялық ағызып алу (су жылытқыштың жұмысы кезінде сақтандыру клапанының қысымын шығару тесігінен судың ағуы мүмкін. Бұл қалыпты жағдай)

14 - Қыздыру индикаторы

6. ЖЕТКІЗУ ЖИЫНТЫҒЫ

1. Электрлік жинақтаушы суқыздырғыш – 1 дана
2. Сақтандыру клапаны – 1 дана
3. Анкерлік болт жиынтығы – 1 дана
4. Пайдалану жөніндегі нұсқаулық – 1 дана
5. Кепілдік талоны – 1 дана
6. Қаптама – 1 дана

Өндіруші қосымша ескертусіз бұйымның конструкциясына оның қауіпсіздігіне, жұмыс қабілеті мен функционалына түбегейлі әсер етпейтін елеусіз өзгерістер енгізу құқығын өзіне қалдырады.

7. СУ ЖЫЛЫТҚЫШТЫ ОРНАТУ

Орналасуы

1. Электрлік су жылытқышты берік қабырғаға орнату керек.
2. Электр су жылытқышы орнатылатын қабырға сумен толық толтырылған су жылытқыштың кем дегенде екі есе салмағына төзуі тиіс, қабырғада жарықтар және басқа да зақымданулар болмауы тиіс. Олай болмаған жағдайда бекітуді күшейту үшін шаралар қабылдау немесе арнайы тірекке су жылытқышты орнату қажет.
3. Егер жуынатын бөлме тым кішкентай болса, су жылытқышты тікелей күн сәулесінен жабық және ылғал түспейтін басқа жерге орнатуға болады. Алайда, құбыржолдардағы жылу шығынын төмендету үшін су жылытқышты орнату орны ыстық суды пайдалану орнына мүмкіндігінше жақын болуы тиіс.
4. Су жылытқыштың орналасқан жерін анықтау кезінде оған су жылытқыштың төменгі бөлігі мен еденнің арасында кемінде 60 см, сондай-ақ жоғарғы бөлігі мен төбенің арасында кемінде 10 см есебінен еркін қол жеткізуді қамтамасыз ету керек. Бұл қажет болған жағдайда су қыздырғышқа қызмет көрсету мен реттеуге барынша ыңғайлы мүмкіндік береді.

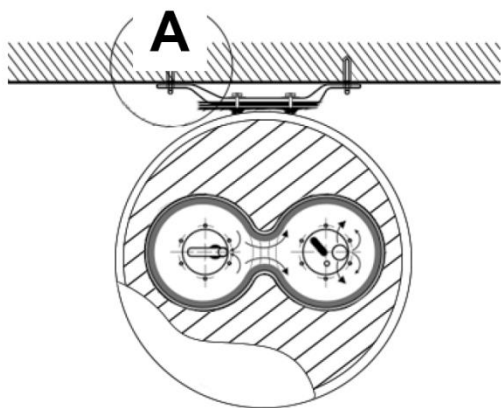
НАЗАР АУДАРЫҢЫЗ!

Су жылытқыш тік қабырғаға қатаң түрде тік, қалыпта, орнатылуы тиіс. Аспапты кез келген басқа қалыпта орнату немесе тігінен салыстырмалы түрде ауыстыру су жылытқыштың істен шығуына, авариялық жағдайдың туындауына әкеп соқтыратыны сөзсіз және өндірушімен кепілдіксіз жағдай ретінде қарастырылады.

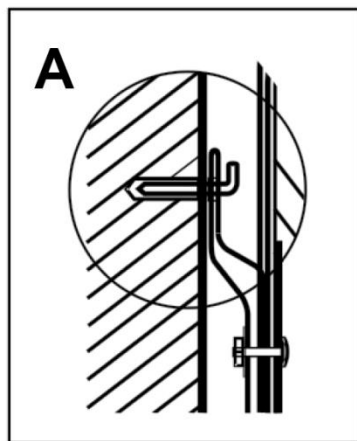
Су жылытқышты монтаждау

ЕСКЕРТПЕ!

Су жылытқышты орнату үшін өндіруші ұсынған керек-жарақтарды пайдаланыңыз. Электр су жылытқышты кронштейннің сенімді және берік орнатылғанына көз жеткізгенге дейін қабырғаға бекітпеуге болмайды. Өйтпесе электр су жылытқышы қабырғадан құлауы мүмкін, бұл оның зақымдануына және тіпті денсаулыққа зиян келтірумен және жарақат алумен ауыр оқиғаларға әкелуі мүмкін. Бекітпе астындағы саңылауларға арналған нүктелерді (анкерлік бұрандамаларды) анықтау кезінде су жылытқыштың төменгі бөлігі мен еденнің арасында кемінде 0,6 м.



Сурет 3



Сурет 4

Су жылытқышты орнатудың дұрыс орнын таңдағаннан кейін сіз таңдаған бекіткіштің (ілмегі бар анкерлік бұрандамалар) астындағы тесіктер үшін нүктелерді анықтаңыз (Сіз таңдаған аспаптың ерекшелігіне сәйкес анықталады). Қабырғада өлшеміне сәйкес келетін бұрғышты пайдалана отырып, тиісті тереңдіктің екі тесігін бұрғылаңыз (су жылытқышқа қоса берілетін анкерлік бұрандамалар, бұрандаларды салыңыз, ілмекті жоғары бұраңыз, гайкаларды тығыз байлап, содан кейін осы ілмектерге электрлі су жылытқышты іліп қойыңыз) (3,4-суреттерді қараңыз).

Су құбыры магистраліне қосылу

1. Су жылытқыш кемінде 0,1 МПа, ең жоғарғысы 0,7 МПа қысыммен су құбыры магистраліне қосылады.

ЕСКЕРТПЕ!

Су жылытқыштар су жылытқыштағы су қысымы су құбыры магистраліндегі су қысымына сәйкес келетін аспап болып табылады. Егер магистральда қысым 0,7 МПа асатын болса, онда су жылытқыштың алдында қысым 0,7 МПа аспайтындай қысым редукторын монтаждау керек.

2. Су жылытқышты су құбыры магистраліне қосу үшін диаметрі 12 мм (G1/2) құбырлар қолданылады.
3. Құбырларды жалғаған кезде ағуды болдырмау үшін құбырлардың бұрандалы ұштарындағы резеңке тығыздағыш төсемдерді пайдаланыңыз.
4. Көгілдір түспен және су ағысының бағыттарымен белгіленген кіру келтеқұбырында сақтандыру клапанын су ағысы клапанның корпусындағы бағыттың бағытына сәйкес келетін етіп бұраңыз. Сақтандырғыш клапанның қысымын шығару тесігіне (6-суретті қараңыз) көріздеу түтігін кигізіңіз* суды көрізге бұру үшін (қыздыру кезінде пайда болуы мүмкін) (түтікті қатаң төмен қаратып жіберу қажет және оны майыстыруға тыйым салынады).
5. Су жылытқышқа қызмет көрсету үшін ағызу кранын және суық судың кіру келтеқұбыры мен сақтандыру клапанының арасындағы ұштармаққа орнатыңыз. Бұл ұштармақ су жылытқыштан суды ағызуға көмектеседі. Ыңғайлы болу үшін су ағызуға арналған құбыршекті ұштармақтың кескіш кранына қосу ұсынылады*. Бұл құбыршек су жылытқыштан құйылатын суды көрізге немесе сіз таңдаған басқа жерге жіберуге мүмкіндік береді.
6. Қызыл түспен белгіленген шығыс келтеқұбырына қажетті тұтыну нүктелерінің санын қосыңыз.
7. Су құбыры магистралінің бөлік кранын және жиналмалы крандардың бірін ашыңыз. Резервуарды толтырғаннан кейін бұл туралы жиналмалы краннан судың ағып кетуін куәландырады, жиналмалы кранды жабыңыз және барлық қосылыстардың герметикалығын тексеріңіз.

** жеткізілім жиынтығына кірмейді Жаңа шлангтарды пайдалану қажет, ескі құбыршекттерді қайта пайдалануға болмайды*

НАЗАР АУДАРЫҢЫЗ!

- Су жылытқышты сақтандырғыш клапанның кіру келтеқұбырына орнатпай пайдалануға тыйым салынады.

НАЗАР АУДАРЫҢЫЗ!

- Қысымды шығару құрылғысы әк тұнбаларын жою және оның жұмысқа қабілеттілігін тексеру үшін үнемі жұмыс істеуі тиіс.

НАЗАР АУДАРЫҢЫЗ!

- Егер қондырғы орнында кальций, марганец немесе темір тұздарының көп мөлшері болса, онда жеткізуші жүйеде резервуардағы және жылыту элементтеріндегі қақ мөлшерін азайту үшін тиісті сүзгіні жөндеу қажет.

Электр желісіне қосылу

НАЗАР АУДАРЫҢЫЗ!

Жинақтаушы су жылытқышты қосар алдында су жылытқыштың тиісті түрде жерге қосылғанына көз жеткізіңіз. Ток соғуды азайту және жану қаупі үшін дұрыс жерге қосқан маңызды. Қоректендіру сымы жерге қосу контактісі бар ашамен жабдықталған. Құрылғы дұрыс жерге қосылған желі розеткасымен пайдаланылуы тиіс.

1. Су жылытқыш 220В~бір фазалы кернеуі бар электр желісіне қосуға есептелген. Қосар алдында қосылым орнындағы электр желісінің параметрлері аспаптың техникалық деректері бар таңбалау тақтайшасында көрсетілген параметрлерге сәйкес келетінін тексеріңіз. Су

жылытқышты орнату кезінде қолданыстағы электр қауіпсіздігі ережелерін сақтау қажет.

2. Электр розетка 10А-дан төмен емес номиналды токқа, тұрғын қимасы $3 \times 1,5 \text{ мм}^2$ -ден кем емес электр кабеліне (мыс үшін) есептелуі тиіс.

3. Электр розетка мен шанышқы электр тогының ағып кетуін болдырмау үшін әрқашан құрғақ болып қалуы тиіс.

ЕСКЕРТПЕ!

Су түсуі мүмкін жерлерде немесе қабырғада электр розеткасын орнату биіктігі кемінде 1,8 м болуы тиіс.

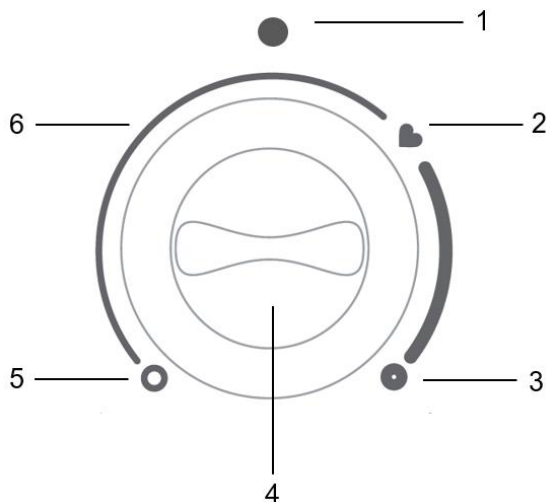
Электр аша розеткаға тығыз қосылғанын үнемі тексеріңіз. Тексеруді келесі тәртіппен жүргізіңіз: электр ашасын розеткаға салыңыз, жарты сағат жұмыс арқылы су қыздырғышты өшіріңіз және ашаны розеткадан шығарыңыз, ашаның қызып кетпегенін қолмен тексеріңіз. Егер аша 50°C -тан жоғары температураға дейін қыздырылса, зақымдануды, оқиғаларды, өрттің пайда болуын болдырмау үшін розетканы басқасына ауыстырыңыз. Мұны маман жасау керек.

НАЗАР АУДАРЫҢЫЗ!

Жерге қосусыз су жылытқышты пайдалану өмірге қауіпті

8. СУ ЖЫЛЫТҚЫШТЫ БАСҚАРУ

Басқару панелі



Сурет 5*

1 - Суды жылыту индикаторы.

2 - "ЭКО" режимі

3- Суды қыздырудың максималды температурасы.

4 - Термостат тұтқасы

5 - Аспапты қосу және өшіру.

6 - Суды жылытудың басталуы.

* Сурет анықтамалық ақпарат ретінде келтірілген және нақты басқару панелінен өзгеше болуы мүмкін

Су жылытқышты пайдалану

1. Қосу

1.1. Алдымен ыстық су шығатын крандардың бірін ашыңыз, содан кейін суық су беру кранын ашыңыз. Электр су жылытқыш сумен толтырыла бастайды. Ыстық су кранынан суды еркін ағатын кезде, бұл су жылытқыш толығымен сумен толтырылып, ыстық су шығатын кранды жабуға болады.

ЕСКЕРТПЕ!

Кәдімгі жұмыс кезінде суық су беру краны «ореп» («ашық») күйіне орнатылуы тиіс

1.2. Аспапты электрмен қоректендіруге қосыңыз

2. Суды қыздыру температурасын орнату

2.1. Су жылытқышта суды қыздыру температурасын $+35^{\circ}\text{C}$ ($\pm 5^{\circ}\text{C}$) бастап $+75^{\circ}\text{C}$ ($\pm 5^{\circ}\text{C}$) дейінгі диапазонда орнатуға болады (термореттегіш тұтқасының шеткі оң жағы).

2.2. Термореттегіштің тұтқасын сағат тіліне бұрып, су қыздырудың қажетті температурасын арттырасыз.

2.3. Термореттегіштің тұтқасын сағат тіліне бұрып, су қыздырудың қажетті температурасын азайтасыз.

2.4. $\sim 58^{\circ}\text{C}$ температураға сәйкес келетін "ЭКО" режимі

2.5. Су жылытқыш автоматты түрде су температурасын қолдайды. Су жылытқыштың ішіндегі су температурасы пайдаланушы белгілеген температураға жеткенде, қыздыру автоматты түрде өшеді. Су жылытқыштың ішіндегі су температурасы белгіленген деңгейден төмен болғанда, қыздыру автоматты түрде қосылады.

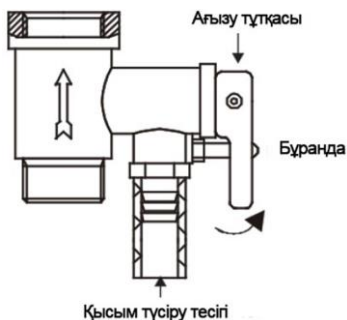
НАЗАР АУДАРЫҢЫЗ!

Су ағызу құбырынан қысым түсіру құрылғысының тамшылары тамуы мүмкін, бұл құбыр атмосферада ашық қалуы тиіс. Судың ағуын болдырмау мүмкін емес және бұған кедергі жасауға болмайды, өйткені клапанды бұғаттау ішкі резервуардың бұзылуына әкелуі мүмкін.

3. Өшіру

Су жылытқышты өшіру үшін термореттегіш тұтқасын «O» күйіне орнатыңыз. Су жылытқыш өз жұмысын тоқтатады. Егер сіз құрылғыны біраз уақыт пайдалануды жоспарламасаңыз, электр желісінен су жылытқышты әрдайым ажырату ұсынылады.

9. ҚЫЗМЕТ КӨРСЕТУ



Сурет 6

1. Электр аша мен розетканы жиі тексеріңіз. Сенімді электр байланысы, сондай-ақ дұрыс жерге қосу қамтамасыз етілуі тиіс. Аша мен розетка шамадан тыс қызбауы тиіс.

2. Егер су жылытқышты ұзақ уақыт пайдаланбаса, әсіресе ауа температурасы төмен өңірлерде (0°C төмен) су жылытқыштың зақымдануын болдырмау үшін (ішкі резервуардағы судың қатып қалуы себебінен) су жылытқыштан суды ағызу керек.

НАЗАР АУДАРЫҢЫЗ!

Өндіруші ішкі резервуардағы судың қатуы салдарынан су жылытқыштың зақымдануын кепілсіз жағдай ретінде қарастырады.

Су жылытқыштың ұзақ уақыт бойы сенімді жұмысын қамтамасыз ету үшін және өндірушінің кепілдік міндеттемелерін сақтау үшін ішкі бакты мерзімді тазалау және су жылытқыштың электр жылыту элементінде шөгінділерді жинау, сондай-ақ оны толық ыдыраған жағдайда жаңасына уақтылы ауыстыру үшін магний анодының жай-күйін (ыдырау дәрежесі) тексеру қажет. Бакты тазалау жиілігі осы аумақта орналасқан судың кермектігіне байланысты. Өндірушінің кепілдік міндеттемелерін сақтау үшін магний анодын ауыстыру жылына кемінде 1 рет жүргізілуі тиіс.

НАЗАР АУДАРЫҢЫЗ!

Өндіруші авторландырылған сервис орталығының (АСО) мамандары аспаптарға мерзімді техникалық қызмет көрсетуді уақтылы және дұрыс жүргізу шартымен су жылытқыштың жекелеген компоненттеріне ұлғайтылған кепілдікті ұсынады, кепілдік талонын қараңыз. (www.timberk.ru)

4. Алдын алу жұмыстары пайдалану және қауіпсіздік техникасы жөніндегі нұсқаулықты қатаң сақтай отырып жүргізілуі тиіс.

5. Су жылытқыш термоажыратқышпен жабдықталған, ол су қызған кезде ТЭН-ге электр энергиясын беруді тоқтатады. Егер су жылытқыш желіге қосылған болса, бірақ судың қызуы болмаса және индикаторлық шам

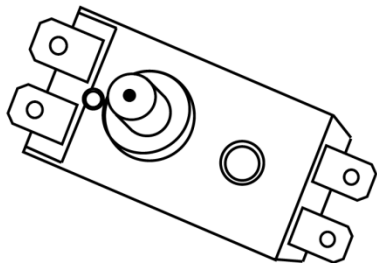
жанбайтын болса, онда термиялық қосқыш өшірілген немесе қосылмаған. Су жылытқышты жұмыс күйіне қайтару үшін:

- су жылытқыштан қуат көзін ажыратыңыз, астыңғы қақпақты алыңыз;
-ТЭН жанында орналасқан (дөңгелек нысаны бар), термобақылау қосқыштың ортасында орналасқан батырманы басуға дейін басыңыз, 7-сурет;

-егер батырма басылмаса және шерту болмаса, термиялық қосқыш бастапқы температураға дейін салқындайды.

Термиялық қосқышты жұмыс жағдайына келтіргеннен кейін жоғарыда аталған әрекеттерді кері тәртіппен жасау қажет.

Сурет 7



* Жылу ажыратқыштың сыртқы түрі суретте көрсетілгеннен өзгеше болуы мүмкін

НАЗАР АУДАРЫҢЫЗ!

Егер бұл іс-әрекеттер оң нәтиже бермесе немесе термиялық ажыратқышты өшіру бірнеше рет, қысқа уақыт аралығында болса, онда су жылытқыштың қоректенуін

ажырату, су жылытқышқа су беруді жабу және кеңес алу немесе бұйымды жөндеу үшін сіздің аймағыңызда АСО-ға жүгіну қажет.

6. Ішкі резервуардан суды ағызу үшін ағызу тесігін, сақтандыру клапанын пайдалану қажет: сақтандырғыш клапанды ағызу тұтқасының бұрандасын бұрап, ағызу тұтқасын жоғарғы жағдайға ауыстыру, бұл ретте ыстық судың шығу шүмегі ашық болуы тиіс, ал су жылытқышқа суық суды беру шүмегі жабылуы тиіс (6-суретті қараңыз). Сақтандыру клапанының қысымын шығару тесігінен су ағады.

НАЗАР АУДАРЫҢЫЗ!

Егер оның температурасы 50°C жоғары болса, ешқашан су құймаңыз, себебі бұл күйкке әкелуі мүмкін.

7. Сақтандыру клапанының жұмыс істеуінің дұрыстығын бақылау тексерулері туралы әр 14 сайын екендігін есіңізде сақтаңыз – тексеру тесілі:

- ағызу тұтқасын бұранданың өтуін сезінгенге дейін жоғарғы жағдайға ауыстыру, содан кейін клапанның тесігінен су ағуы тиіс. Судың ағып кетуін тексергеннен кейін тұтқаны алдыңғы қалпына келтіріңіз.

НАЗАР АУДАРЫҢЫЗ!

Егер су ағып кетпесе, онда клапан бүлінген. Бұл жағдайда су жылытқышты пайдалануға болмайды және сервис орталығының шеберін шақыру ұсынылады.

8. Су жылытқыштың сыртқы беттерін қажеттілігіне қарай ылғалды сабынды шүберекпен сүртіңіз.

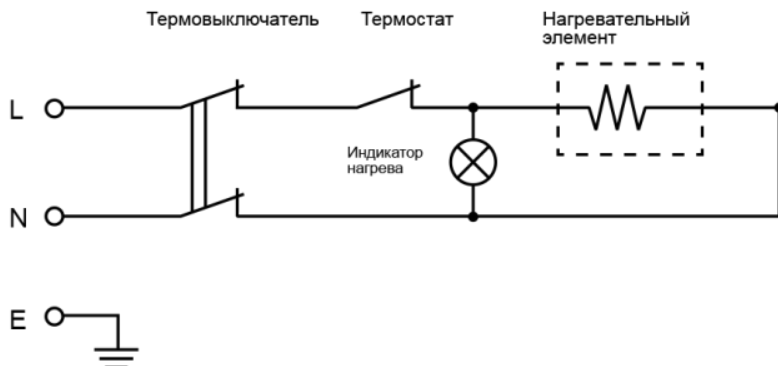
10. АҚАУЛЫҚТАРДЫ ЖОЮ

Ықтимал ақаулықтар және оларды жою әдістері 2-кестеде келтірілген. Егер ақауды ұсыныстарға сәйкес жою мүмкін болмаса немесе басқа да бір ақаулар туындаған кезде, авторландырылған сервис орталығына жүгініңіз.

Кесте 2

Проблема	Ықтимал себептер	Жою тәсілі
Панельдегі индикаторы басқару жанбайды, су жылытылмайды.	1. Реттеу құрылғысының бүлінуі температураны.	Авторландырылған сервис орталығындағы жөндеу жөніндегі маманға жүгіну.
	2. Жұмыс істеген немесе температураны шектеу құрылғысы қосылмаған.	9-тармақты қараңыз «Қызмет көрсету», 5-тармақшасы
	3. бүлінуі шектеу құрылғысының температураны.	3. Авторландырылған сервис орталығындағы жөндеу жөніндегі маманға жүгіну.
Шығу кранынан ыстық су ақпайды.	1. Су беру өшірілді.	1. Су беруді қалпына келтіруді күту.
	2. Судың тым төмен қысымы.	2. Судың қалыпты қысымы қалпына келгенде су жылытқышты қайта қосыңыз.
	3. беру краны жабық суық суды.	3. Суық су беру кранын ашыңыз.
Су температурасы тым жоғары.	1. жүйесінің бұзылуы температурасының бақылау судың.	Авторландырылған сервис орталығындағы жөндеу жөніндегі маманға жүгіну.
Судың ағуы.	1. Құбырларды қосу орнында нығыздау бұзылған.	1. Қосылыстың нығыздалуын ауыстыру.
Су аспап корпусынан ағады.	1. Ішкі бактың бұзылуы (коррозия).	Авторландырылған сервис орталығындағы жөндеу жөніндегі маманға жүгіну.
	2. Қыздыру элементінің қосылған жерінде нығыздау бұзылған.	
Су тіпті аспап суды жылытпағанда, сақтандырғыш клапанның тесігінен ағады.	Су құбыры магистраліндегі су қысымы 0,7 МПа артық немесе жақын.	Су жылытқыштың алдында қысымның редукторын жөндеу және су құбыры магистраліндегі су қысымын азайту.

11. ЭЛЕКТРЛІК СХЕМА



Сурет 8

12. КӘДЕГЕ ЖАРАТУ, ҚЫЗМЕТ ЕТУ МЕРЗІМІ, КЕПІЛДІК МЕРЗІМІ



Аспаптың қызмет ету мерзімі аяқталғаннан кейін оны кәдеге жарату орнында қолданылатын нормаларға, ережелерге және әдістерге сәйкес кәдеге жарату керек. Аспапты кәдеге жарату бойынша егжей-тегжейлі ақпаратты жергілікті билік органының өкілінен оған аспап туралы толық ақпаратты ұсына отырып, алуға болады. Дайындаушы және ол уәкілеттік берген тұлға Сатып алушының Сатып алушы таңдаған аспапты кәдеге жарату және кәдеге жарату тәсілдері жөніндегі заң талаптарын орындауы үшін жауапты болмайды. Аспаптың қызмет ету мерзімі кепілдік талонда көрсетілген. Аспаптың кепілдік мерзімі, кепілдік шарттары және кепілдік мерзімі кепілдік талонында көрсетілген. Кепілдік талоны осы аспапты жеткізу жиынтығына кіретін тауарға ілеспе құжаттаманың ажырамас бөлігі болып табылады. Жеткізу жиынтығында кепілдік талоны болмаған жағдайда, Сатушыдан оны талап етіңіз. Сатушы беретін кепілдік талоны Дайындаушы белгілеген нысанға сәйкес болуы тиіс. Дайындаушы және Дайындаушының уәкілетті тұлғасы осы аспаптың адамдарға, жануарларға, мүлікке тікелей немесе жанама түрде келтірілген ықтимал зиян үшін, егер бұл пайдалану ережелері мен шарттарын сақтамау, аспапты орнату, тұтынушының және/немесе үшінші тұлғалардың қасақана немесе абайсыз іс-әрекеттері нәтижесінде болған жағдайда, сондай-ақ табиғи және/немесе антропогендік форс-мажор құбылыстарынан туындаған жағдайларда, кез келген жауапкершіліктен өзін босатады.

13. ТАСЫМАЛДАУ ЖӘНЕ САҚТАУ

1. Тасымалдау кезінде көлік құралының ішінде кез келген мүмкін болатын соққыларды болдырмайтын және қаптамалардың орын ауысу мүмкіндігін болдырмайтын шаралар жасалуы тиіс.
2. Тасымалдау және сақтау кезінде аспаптың қаптамасындағы манипуляциялық белгілердің талаптары қатаң сақталуы тиіс.

Температуралық талаптар	Тасымалдау және сақтау	-30°C-тан +50°C-қа дейін
Ылғалдылыққа қойылатын талаптар		15%-тен 85%-ке дейін (конденсат жоқ)

Өнім +5°C-тан төмен емес температурада құрғақ, желдетілетін қоймажайларда сақталуы тиіс. Біз жаңа технологияларды зерттеп, өнімнің сапасын ұдайы жақсартып отырамыз. Өнімнің техникалық сипаттамалары, конструкциясы және жинақталымы алдын ала ескертусіз өзгертілуі мүмкін.

EAC

www.timberk.ru