

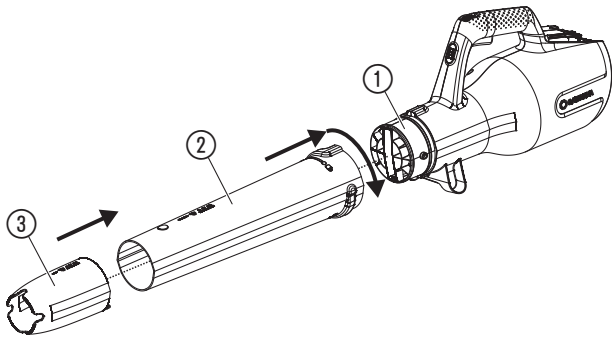
PowerJet 18V P4A

Art. 14890

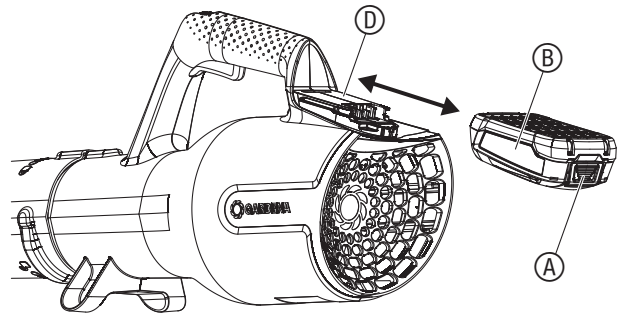
RU Инструкция по эксплуатации
Аккумуляторная садовая воздуходувка

<p>DE Produkthaftung Wir weisen ausdrücklich darauf hin, dass wir in Übereinstimmung mit dem Produkthaftungsgesetz nicht für Schäden haften, die durch unsere Produkte entstehen, wenn diese unsachgemäß und nicht durch einen von uns autorisierten Servicepartner repariert wurden oder wenn keine Original GARDENA Teile oder von uns zugelassene Teile verwendet wurden.</p>
<p>EN Product liability In accordance with the German Product Liability Act, we hereby expressly declare that we accept no liability for damage incurred from our products where said products have not been properly repaired by a GARDENA-approved service partner or where original GARDENA parts or parts authorised by GARDENA were not used.</p>
<p>FR Responsabilité Conformément à la loi relative à la responsabilité du fait des produits défectueux, nous déclarons expressément par la présente que nous déclinons toute responsabilité pour les dommages résultant de nos produits, si lesdits produits n'ont pas été correctement réparés par un partenaire d'entretien agréé GARDENA ou si des pièces d'origine GARDENA ou des pièces agréées GARDENA n'ont pas été utilisées.</p>
<p>NL Productaansprakelijkheid Conform de Duitse wet inzake productaansprakelijkheid verklaren wij hierbij uitdrukkelijk dat wij geen aansprakelijkheid aanvaarden voor schade ontstaan uit onze producten waarbij deze producten niet zijn gerepareerd door een GARDENA-erkende servicepartner of waarbij geen originele GARDENA-onderdelen of onderdelen die door GARDENA zijn goedgekeurd zijn gebruikt.</p>
<p>SV Produktansvar I enlighet med tyska produktansvarslagar förklarar vi härmed uttryckligen att vi inte åtar oss något ansvar för skador som orsakas av våra produkter där produkterna inte har genomgått korrekt reparation från en GARDENA-godkänd servicepartner eller där originaldelar från GARDENA eller delar godkända av GARDENA inte använts.</p>
<p>DA Produktansvar I overensstemmelse med den tyske produktansvarslav erklærer vi hermed udtrykkeligt, at vi ikke påtager os noget ansvar for skader på vores produkter, hvis de pågældende produkter ikke er blevet repareret korrekt af en GARDENA-godkendt servicepartner, eller hvor der ikke er brugt originale GARDENA-reservedele eller godkendte reservedele fra GARDENA.</p>
<p>FI Tuotevastuu Saksan tuotevastuulain mukaisesti emme ole vastuussa laitteiden vaurioista, jos korjauksia ei ole tehnyt GARDENAn hyväksymä huoltoliike tai jos niiden synnä on muiden kuin alkuperäisten GARDENA-varaosien tai GARDENAn hyväksymien varaosien käyttö.</p>
<p>IT Responsabilità del prodotto In conformità con la Legge tedesca sulla responsabilità del prodotto, con la presente dichiariamo espressamente che decliniamo qualsiasi responsabilità per danni causati dai nostri prodotti qualora non siano stati correttamente riparati presso un partner di assistenza approvato GARDENA o laddove non siano stati utilizzati ricambi originali o autorizzati GARDENA.</p>
<p>ES Responsabilidad sobre el producto De acuerdo con la Ley de responsabilidad sobre productos alemana, por la presente declaramos expresamente que no aceptamos ningún tipo de responsabilidad por los daños ocasionados por nuestros productos si dichos productos no han sido reparados por un socio de mantenimiento aprobado por GARDENA o si no se han utilizado piezas originales GARDENA o piezas autorizadas por GARDENA.</p>
<p>PT Responsabilidade pelo produto De acordo com a lei alemã de responsabilidade pelo produto, declaramos que não nos responsabilizamos por danos causados pelos nossos produtos, caso os tais produtos não tenham sido devidamente reparados por um parceiro de assistência GARDENA aprovado ou se não tiverem sido utilizadas peças GARDENA originais ou peças autorizadas pela GARDENA.</p>
<p>PL Odpowiedzialność za produkt Zgodnie z niemiecką ustawą o odpowiedzialności za produkt, niniejszym wyraźnie oświadczamy, że nie ponosimy żadnej odpowiedzialności za szkody poniesione na skutek użytkowania naszych produktów, w przypadku gdy naprawa tych produktów nie była odpowiednio przeprowadzana przez zatwierdzonego przez firmę GARDENA partnera serwisowego lub nie stosowano oryginalnych części GARDENA albo części autoryzowanych przez tę firmę.</p>
<p>HU Termékszavatosság A németországi termékszavatossági törvénnyel összhangban ezennel nyomatékosan kijelentjük, hogy nem vállalunk felelősséget a termékeinkben keletkezett olyan károkért, amelyek valamely GARDENA által jóváhagyott szervizpartner által nem megfelelően végzett javításból adódtak, vagy amely során nem eredeti GARDENA alkatrészeket vagy a GARDENA által jóváhagyott alkatrészeket használtak fel.</p>
<p>CS Odpovědnost za výrobek V souladu s německým zákonem o odpovědnosti za výrobek tímto výslovně prohlašujeme, že nepřijímáme žádnou odpovědnost za poškození vzniklá na našich výrobcích, kdy zmíněné výrobky nebyly řádně opraveny schváleným servisním partnerem GARDENA nebo kdy nebyly použity originální náhradní díly GARDENA nebo náhradní díly autorizované společností GARDENA.</p>
<p>SK Zodpovednosť za produkt V súlade s nemeckými právnymi predpismi upravujúcimi zodpovednosť za výrobok týmto výslovne prehlasujeme, že nenesieme žiadnu zodpovednosť za škody spôsobené našimi výrobkami, v prípade ktorých neboli náležité opravy vykonané servisným partnerom schváleným spoločnosťou GARDENA alebo neboli použité diely spoločnosti GARDENA alebo diely schválené spoločnosťou GARDENA.</p>
<p>EL Ευθύνη προϊόντος Σύμφωνα με τον γερμανικό νόμο περί Ευθύνης για τα Προϊόντα, με το παρόν δηλώνουμε ρητώς ότι δεν αποδεχόμαστε καμία ευθύνη για τυχόν ζημιές που προκύπτουν από τα προϊόντα μας εάν αυτά δεν έχουν επισκευαστεί σωστά από κάποιον εγκεκριμένο συνεργάτη επισκευών της GARDENA ή εάν δεν έχουν χρησιμοποιηθεί αυθεντικά εξαρτήματα GARDENA ή εξαρτήματα εγκεκριμένα από την GARDENA.</p>
<p>SL Odgovornost proizvajalca V skladu z nemškimi zakoni o odgovornosti za izdelke, izrecno izjavljajo, da ne sprejemamo nobene odgovornosti za škodo, ki jo povzročijo naši izdelki, če teh niso ustrezno popravili GARDENINI odobreni servisni partnerji ali pri tem niso bili uporabljeni originalni GARDENINI nadomestni deli ali GARDENINIMI homologiranimi nadomestnimi deli.</p>
<p>HR Pouzdanost proizvoda Sukladno njemačkom zakonu o pouzdanosti proizvoda, ovime izričito izjavljujemo kako ne prihvaćamo nikakvu odgovornost za oštećenja na našim proizvodima nastala uslijed neispravnog popravka od strane servisnog partnera kojeg odobrava GARDENA ili uslijed nekorištenja originalnih GARDENA dijelova ili dijelova koje odobrava GARDENA.</p>
<p>RO Răspunderea pentru produs În conformitate cu Legea germană privind răspunderea pentru produs, declarăm în mod expres prin prezentul document că nu acceptăm nicio răspundere pentru defecțiunile suferite de produsele noastre atunci când acestea nu au fost reparate în mod corect de un atelier de service partener, aprobat de GARDENA, sau când nu au fost utilizate piese GARDENA originale sau piese autorizate de GARDENA.</p>
<p>BG Отговорност за вреди, причинени от стоки Съгласно германския Закон за отговорността за вреди, причинени от стоки, с настоящото изрично декларираме, че не носим отговорност за щети, причинени от нашите продукти, ако те не са били правилно ремонтирани от одобрен от GARDENA сервиз или ако не са използвани оригинални части на GARDENA или части, одобрени от GARDENA.</p>
<p>ET Tootevastutus Vastavalt Saksamaa tootevastutusseadusele deklareerime käesolevaga selgesõnaliselt, et me ei kanna mingisugust vastutust meie toodetest tingitud kahjude eest, kui need tooted ei ole korrektselt parandatud GARDENA heakskiidetud hoolduspartneri poolt või kui parandamisel ei ole kasutatud GARDENA originaalosi või GARDENA volitatud osi.</p>
<p>LT Gaminio patikimumas Mes aiškiai pareiškiame, kad, atsižvelgiant į Vokietijos gaminių patikimumo įstatymą, neprisiimame atsakomybės dėl bet kokios žalos, patirtos dėl mūsų gaminių, jeigu jie buvo netinkamai taisomi arba jų dalys buvo pakeistos neoriginaliomis GARDENA dalimis ar nepatvirtintomis dalimis, arba jeigu remonto darbai buvo atliekami ne GARDENA techninės priežiūros centro specialistų.</p>
<p>LV Atbildība par produkcijas kvalitāti Saskaņā ar Vācijas likumu par atbildību par produkcijas kvalitāti ar šo mēs paziņojam, ka neuzņemamies atbildību par bojājumiem, kas radušies, lietojot mūsu izstrādājumus, kuru remontu nav veicis uzņēmuma GARDENA apstiprināts apkopes partneris vai kuru remontam netika izmantotas oriģinālās GARDENA detaļas vai detaļas, kuru lietošanu apstiprinājis uzņēmums GARDENA.</p>

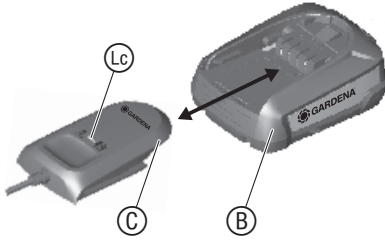
A1



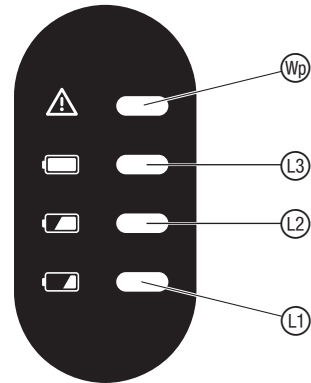
O1



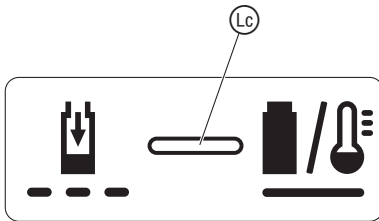
O2



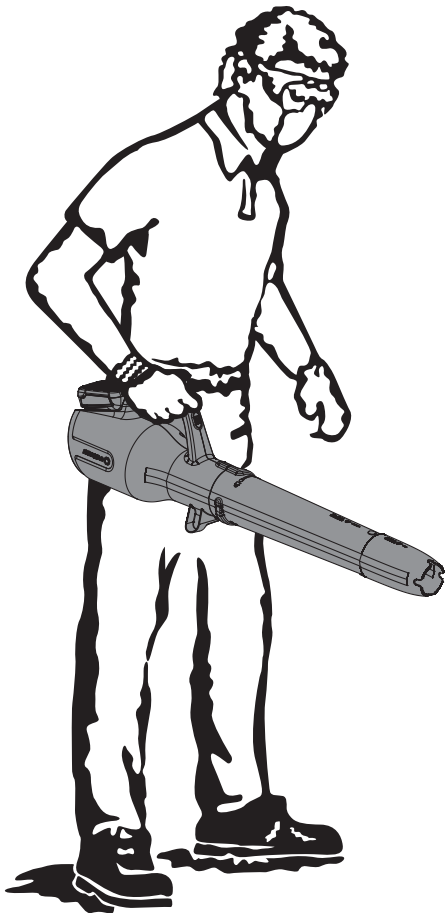
O4



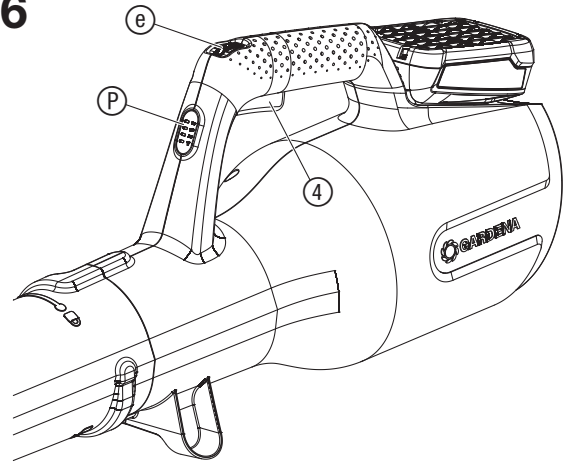
O3



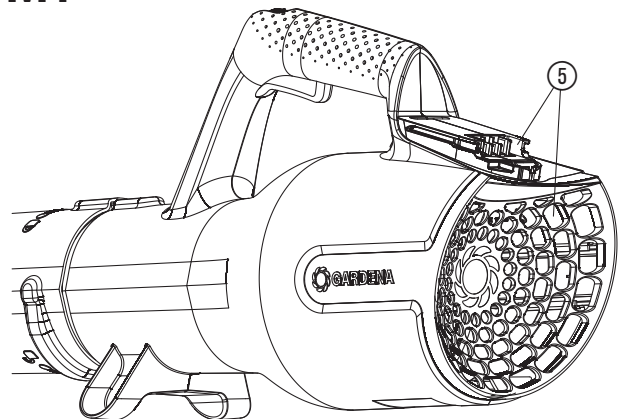
O5



O6



M1



RU Аккумуляторная садовая воздуходувка

1. БЕЗОПАСНОСТЬ	75
2. МОНТАЖ	76
3. ЭКСПЛУАТАЦИЯ	77
4. ТЕХНИЧЕСКОЕ ОБСЛУЖИВАНИЕ	77
5. ХРАНЕНИЕ	78
6. УСТРАНЕНИЕ НЕИСПРАВНОСТЕЙ	78
7. ТЕХНИЧЕСКИЕ ДАННЫЕ	78
8. ПРИНАДЛЕЖНОСТИ	79
9. СЕРВИС/ГАРАНТИЯ	79

Перевод оригинальных инструкций.



Это изделие не предназначено для использования лицами (включая детей) с ограниченными физическими, сенсорными или умственными способностями или с отсутствием опыта и/или знаний. Дети должны находиться под присмотром, чтобы исключить их игры с изделием. Детям не разрешается выполнять чистку и обслуживание устройства без надзора взрослых. Мы не рекомендуем пользоваться изделием детям младше 16 лет.

Применение в соответствии с назначением:

GARDENA Садовая воздуходувка может использоваться для сдувания мусора или скошенной травы с дорожек, выездов, территории внутренних дворов и т.д., а также для сдувания скошенной травы, сена или листвы в кучи или удаления мусора из углов, стыков или зазоров между черепицами или кирпичами.

Изделие не предназначено для продолжительной работы.



ОПАСНО! Опасность взрыва!

→ Не используйте данное изделие в закрытых помещениях или для выдувания муки, песка, древесной пыли и т. д.

1. БЕЗОПАСНОСТЬ

ВАЖНО!

Пожалуйста, внимательно прочитайте эту инструкцию по использованию и сохраните ее для чтения в дальнейшем.

Символы на изделии:



Прочитайте инструкцию по эксплуатации.



Соблюдать расстояние.



Пользуйтесь защитой для глаз и ушей.



Отключение:
перед проведением любых работ по чистке и техническому обслуживанию необходимо вытащить аккумулятор.



Беречь от дождя.



Для зарядного устройства:
Если кабель был поврежден или порван, следует немедленно вынуть вилку из розетки.

Общие указания по технике безопасности

Электрическая безопасность для зарядного устройства



ОПАСНО! Поражение электротоком!

Угроза травмирования из-за поражения электротоком.

→ Питание изделия должно производиться через устройство защитного отключения (УДТ) с номинальным током срабатывания не выше 30 мА.

Безопасность эксплуатации

1 Инструктаж

- Внимательно прочитайте инструкцию. Изучите устройства управления и способы правильного применения машины.
- Никогда не позволяйте пользоваться машиной детям и лицам, не изучившим данную инструкцию. Местные правила могут ограничивать возраст пользователя.
- Помните, что оператор или пользователь сам несет ответственность за возможные несчастные случаи, а также за угрозу для других лиц или имущества.

2 Подготовка

- Пользуйтесь средствами защиты слуха и защитными очками. Носите их все время работы с машиной.
- При работе с машиной всегда носите прочную обувь и длинные брюки. Не работайте с машиной босиком или в открытых сандалиях. Избегайте свободной одежды или одежды с болтающимися шнурами или галстуками.
- Не носите свободную одежду или украшения, которые могут быть затянuty во всасывающее отверстие. Если у вас открытые длинные волосы, не приближайтесь к всасывающим отверстиям.
- Во время работы держите машину в рекомендуемом положении и только на твердом и ровном основании.
- Не работайте с машиной на мощеных поверхностях или на щебеночном покрытии, на которых разбросанный материал может вызвать травмы.
- Перед применением всегда производите осмотр машины, чтобы убедиться, что измельчитель, болты измельчителя и другой крепеж зафиксированы, что корпус не поврежден и все предохранительные устройства и кожухи имеются в наличии. Для сохранения балансировки заменяйте изношенные или поврежденные компоненты комплектами. Замените поврежденные или нечитаемые надписи.
- Перед применением проверьте электропитание и удлинительный кабель на наличие признаков повреждений или старения. Если кабель будет поврежден во время работы, необходимо немедленно отсоединить сетевой шнур от сети.
НЕ ПРИКАСАЙТЕСЬ К КАБЕЛЮ, ПОКА ОН НЕ БУДЕТ ОТСОЕДИНЕН ОТ СЕТИ.
Не пользуйтесь машиной, если кабель поврежден или изношен.
- Никогда не работайте с машиной, когда рядом находятся люди, в особенности дети, либо домашние животные.

3 Эксплуатация

- Перед запуском машины убедитесь, что впуск пуст.
- Не приближайте лицо или другие части тела к загрузочному отверстию.

- Не допускайте ситуаций, когда руки, другие части тела или одежда находятся во впуске, в выходном канале или вблизи от движущихся частей.
- Всегда выбирайте надежную позу, исключающую потерю равновесия. Избегайте ненормальных положений тела. При подаче материала не находитесь выше уровня, на котором находится машина.
- При работе машины не находитесь в зоне выброса материала.
- При подаче материала в машину будьте очень осторожны и следите за тем, чтобы в машину не попали металлические предметы, камни, бутылки, банки и любые другие чужеродные предметы.
- При попадании чужеродного предмета в режущий механизм либо если машина начнет издавать необычные звуки или сильно вибрировать, немедленно отключите электропитание и дождитесь полной остановки машины. Отсоедините машину от сети и выполните следующие шаги, прежде чем можно будет продолжить работу с машиной:
 - проверить на наличие повреждений;
 - заменить или отремонтировать поврежденные части;
 - проверить затяжку креплений и подтянуть их в случае необходимости.
- Не допускайте скопления обработанного материала в зоне выброса, так как он может помешать правильному выбросу и привести к повторному вводу материала через загрузочное отверстие.
- Если машина забилась, отключите источник питания и отсоедините машину от сети, прежде чем начнете освобождать ее от засора.
- Никогда не эксплуатируйте машину с неисправными предохранительными устройствами/защитными экранами или без предохранительных устройств.
- Во избежание повреждения или возможного возгорания источника энергии очищайте его от сора и других отложений.
- Не перемещайте машину, пока работает источник энергии.
- Остановите машину и выньте вилку из розетки. Убедитесь, что все подвижные части полностью остановились:
 - всегда, когда вы оставляете машину без присмотра,
 - перед устранением затора или чисткой забившихся каналов,
 - перед проверкой, чисткой или иными работами, выполняемыми на машине.
- Не опрокидывайте машину, пока работает источник энергии.

4 Техническое обслуживание и хранение

- Если машина останавливается для технического обслуживания, инспектирования, хранения или для замены принадлежностей, выключите источник энергии, отсоедините машину от сети и убедитесь, что все подвижные части остановились. Перед проведением инспектирования, настроек и т.п. дайте машине остыть. Аккуратно выполняйте работы по техническому обслуживанию машины и поддерживайте ее чистоту.
- Храните машину в сухом и недоступном для детей месте.
- Перед отправкой на хранение дайте машине остыть.
- При проведении технического обслуживания измельчителя помните, что, хотя за счет блокирующей функции предохранительного устройства источник энергии выключен, части измельчителя все еще могут двигаться.
- По соображениям безопасности замените изношенные или поврежденные части. Используйте только оригинальные запасные части и принадлежности.
- Никогда не пытайтесь деактивировать блокирующую функцию предохранительного устройства.

5 Дополнительные инструкции по безопасности для машин с навесными сборниками

Выключите машину перед установкой или снятием сборника.

Дополнительные указания по технике безопасности

Безопасное обращение с аккумулятором






Прочитайте все указания по технике безопасности и инструкции.

Небрежность в соблюдении указаний техники безопасности и инструкции может привести к поражению электрическим током, пожару и/или тяжелым травмам.

Бережно храните эти инструкции. Пользуйтесь зарядным устройством только при условии, что вы можете полностью оценить все функции и выполнить их без ограничений или получили соответствующие инструкции.

→ **При пользовании, чистке и техническом обслуживании контролируйте детей.** Этим вы обеспечите, что дети не будут играть с зарядным устройством.

→ **Заряжайте только литий-ионные аккумуляторы системы POWER FOR ALL типа PBA 18V емкостью не менее 1,5 Ач (5 и более аккумуляторных элементов). Напряжение аккумулятора должно соответствовать напряжению зарядки аккумулятора, выдаваемому зарядным устройством. Не заряжайте перезаряжаемые аккумуляторы.** В противном случае существует опасность пожара и взрыва.

-  **Оберегайте зарядное устройство от дождя или сырости.**
Попадание воды в электрическое устройство повышает риск поражения электрическим током.
- **Поддерживайте чистоту зарядного устройства.** В случае загрязнения существует опасность поражения электрическим током.
- **Перед каждым использованием проверяйте зарядное устройство, кабель и штекер. Не пользуйтесь зарядным устройством, если найдены повреждения. Не производите самостоятельное вскрытие зарядного устройства и производите его ремонт только силами квалифицированного персонала с использованием оригинальных запасных частей.** Поврежденные зарядные устройства, кабели и штекеры повышают риск поражения электрическим током.
- **Не эксплуатируйте зарядное устройство на легковоспламеняющихся поверхностях (например, бумага, текстиль и т.п.) или в горючей среде.** Из-за нагрева зарядного устройства в процессе зарядки существует опасность возгорания.
- Если требуется замена соединительного кабеля, то во избежание снижения уровня надежности следует выполнить эту операцию силами специалистов GARDENA или в авторизованном сервисном центре, обслуживающем электроинструменты GARDENA.
- **Не пользуйтесь изделием во время его зарядки.**
- Эти указания техники безопасности относятся только к литий-ионным аккумуляторам системы POWER FOR ALL PBA 18V.
- **Применяйте аккумулятор только в изделиях изготовителя системы POWER FOR ALL.** Только таким образом можно защитить аккумулятор от опасной перегрузки.
- **Заряжайте аккумуляторы только в рекомендованных изготовителем зарядных устройствах.** От зарядного устройства, предназначенного для определенного типа аккумуляторов, исходит опасность возгорания при его использовании с другими аккумуляторами.
- **Аккумулятор поставляется в частично заряженном состоянии.** Чтобы добиться максимальной эффективности аккумулятора, перед первым использованием полностью зарядите аккумулятор в зарядном устройстве.
- **Храните аккумуляторы в недоступных для детей местах.**
- **Не вскрывайте аккумулятор.**
Существует опасность короткого замыкания.
- **При повреждении и ненадлежащем использовании аккумуляторов из них могут выделяться пары. Аккумулятор может загореться или взорваться.**
Обеспечьте доступ свежего воздуха и в случае недомогания обратитесь к врачу. Пары могут раздражать дыхательные пути.
- **При неправильном применении или повреждении из аккумулятора может вытечь горючая жидкость. Избегайте контакта с ней. При случайном контакте промойте пораженное место водой. Если жидкость попала в глаза, обратитесь за дополнительной врачебной помощью.** Вытекающая из аккумулятора жидкость может вызвать раздражение кожи или химические ожоги.
- **Если аккумулятор поврежден, из него может вытечь жидкость и намочить соседние предметы. Проверьте пораженные части.** Очистите их или замените в случае необходимости.
- **Не допускайте короткого замыкания аккумулятора. Держите неиспользуемый аккумулятор вдали от скрепок, монет, ключей, гвоздей, винтов и других мелких металлических предметов, которые могут вызвать замыкание контактов.**
Короткое замыкание между контактами аккумулятора может привести к ожогам или к возгоранию.
- **Аккумулятор может быть поврежден острыми предметами, например, гвоздем или отверткой, либо воздействием внешней нагрузки.** Это может привести к внутреннему короткому замыканию и аккумулятор загорится, задымится, взорвется или перегреется.
- **Никогда не ремонтируйте поврежденные аккумуляторы.** Любое техническое обслуживание аккумуляторов должно производиться только изготовителем или уполномоченными им станциями технического обслуживания.
-  **Защищайте аккумулятор от жары, например, от длительного нахождения на солнце, открытого пламени, грязи, воды и влаги.**
 Существует опасность взрыва и короткого замыкания.
- **Эксплуатируйте и храните аккумулятор только при температурах от -20 °C до +50 °C.** Не оставляйте аккумулятор в автомобиле, например, летом. При температурах < 0 °C у отдельных типов устройств возможно снижение производительности.
- **Заряжайте аккумулятор только при окружающих температурах в диапазоне от 0 °C до +45 °C.**
Зарядка вне этого диапазона температур может привести к повреждению аккумулятора или повысить риск возгорания.

Электрическая безопасность



ОПАСНО! Остановка сердца!

Это изделие создает во время работы электромагнитное поле. В определенных обстоятельствах это поле может повлиять на функционирование активных или пассивных медицинских имплантатов. Во избежание опасности возникновения ситуаций, которые могут привести к тяжелым или смертельным травмам, лица, пользующиеся медицинскими имплантатами, перед использованием этого изделия должны проконсультироваться со своим врачом и изготовителем имплантата.



ОПАСНО! Опасность взрыва!

Не работайте с изделием во взрывоопасной атмосфере, в которой находятся горючие жидкости, газы или пыль. Электроинструменты образуют искры, которые могут вызвать возгорание пыли или паров.

При выдувании больших объемов материала, содержащего пыль, возможно образование электростатических зарядов, которые в неблагоприятных условиях (например, в очень сухих окружающих условиях) могут привести к резким разрядам.

Используйте аккумуляторное изделие только при температурах между 0 °C и 40 °C.

Не пользуйтесь изделием в условиях сырости.

Защищайте контакты аккумулятора от влаги.

Личная безопасность



ОПАСНО! Опасность задохнуться!

Мелкие детали могут быть легко проглочены. Из-за полиэтиленового пакета для маленьких детей существует опасность задохнуться. Во время монтажа не подпускайте близко маленьких детей.

Эксплуатируйте изделие только при дневном свете или хорошем искусственном освещении.

Ходите, не бегайте.

Затяните все гайки, болты и винты, чтобы изделие было в безопасном рабочем состоянии.

Избегайте использовать изделие при плохих погодных условиях, особенно при опасности возникновения грозы.

Не надевайте одежду, которая может засасываться в воздухозаборные отверстия (например, платок, галстук, украшения).

Подберите и укройте длинные волосы (например, под каску, шапку, косынку).

Предупреждение: Не используйте изделие без воздухоудвигной трубы, чтобы избежать контакта с разлетающимся мусором, что может привести к серьезным травмам.

Всегда одевайте перчатки и используйте защитные очки, чтобы предотвратить попадания в глаза и лицо камней или мусора, что может привести к слепоте или другим серьезным травмам.

Будьте осторожны при настройке изделия, чтобы предотвратить защемление пальцев между движущимися и неподвижными частями изделия в то время, как вы устанавливаете части воздухоудвиги.

Не используйте данное изделие, если часть его повреждена или неисправна, или один из винтов не затянут. Отремонтируйте изделие у сертифицированных специалистов.

Не используйте воздухоудвигу вблизи беглого или травяного пожара, каминов, мангалов, пепельниц и пр. Правильное использование воздухоудвиги поможет избежать распространению огня.

Не помещайте никакие предметы в отверстия воздухоудвиги, выдувайте листву всегда в сторону, где нет людей, животных, стекла и таких твердых объектов, как деревья, автомобили, стены и т.д.

Сильный поток воздуха может привести к разбрасыванию или рикошетированию камней, мусора или палок, что может нанести травмы людям или животным, разбить стекла или причинить иной ущерб.

Никогда не используйте изделие для разбрасывания химикатов, удобрений или других веществ. Это предотвратит распыление токсичных материалов.

Во избежание раздражения пылевыми частицами рекомендуется использовать противопылевую респиратор.

Если изделие по причине неполадки не останавливается, немедленно вытащите аккумулятор и обратитесь в GARDENA Сервисный центр.

Не двигайтесь спиной вперед, работая с изделием, вы можете споткнуться.

Предупреждение! При использовании средств защиты слуха и из-за шума, создаваемого изделием, пользователь может не заметить приближающихся людей.

Данное изделие предназначено только для использования под открытым небом.

Сохраняйте бдительность, следите за тем, что вы делаете и руководствуйтесь здравым смыслом в процессе работы с электроинструментом.

Не работайте с электроинструментом, будучи в состоянии усталости, а также под влиянием наркотиков, алкоголя или медикаментов. Одно мгновение невнимательности при работе с электроинструментами может привести к тяжелым последствиям.

Не разбирайте изделие больше, чем он разобран в состоянии поставки.

2. МОНТАЖ



ОПАСНО! Опасность получения травмы!

Опасность травмирования при непреднамеренном запуске изделия и всасывании волос, одежды или незакрепленных предметов.

- **Дождитесь остановки лопастей ротора и вытащите аккумулятор перед тем, как монтировать изделие.**

Установка воздуходувной трубы [Рис. А1]:

- Надавите на воздуходувную трубу ② до упора в выход воздуходувной трубы ① и затем поверните воздуходувную трубу ② по часовой стрелке до упора (байонетный замок).
- Опционально для выдува мусора из углов вы можете установить насадку ③ на воздуходувную трубу ② до ее фиксации.

3. ЭКСПЛУАТАЦИЯ



ОПАСНО! Опасность получения травмы!

Опасность травмирования при непреднамеренном запуске изделия и всасывании волос, одежды или незакрепленных предметов.

→ Дождитесь остановки лопастей ротора и вытащите аккумулятор перед тем, как настраивать или переносить изделие.

Зарядка аккумулятора [Рис. О1/О2/О3]:



ВНИМАНИЕ!

→ Учитывайте сетевое напряжение! Напряжение источника тока должно соответствовать данным на фирменной табличке зарядного устройства.

В составе поставки GARDENA аккумуляторной воздуходувки арт. 14890-55 отсутствуют аккумулятор и зарядное устройство.

Благодаря продуманной процедуре зарядки автоматически определяется уровень заряда аккумулятора и в зависимости от температуры и напряжения аккумулятора зарядка производится с оптимальной на данный момент силой тока.

За счет этого аккумулятор сохраняется и, оставленный в зарядном устройстве, всегда заряжается до максимального уровня.

- Нажмите кнопку разблокировки ① и выньте аккумулятор ② из аккумуляторного разъема ③.
- Подключите зарядное устройство аккумулятора ④ в сетевую розетку.
- Надвиньте зарядное устройство ④ на аккумулятор ②.

Когда индикатор зарядки аккумулятора ⑤ на зарядном устройстве мигает зеленым цветом, аккумулятор заряжается.

Когда индикатор зарядки аккумулятора ⑤ на зарядном устройстве непрерывно светится зеленым цветом, аккумулятор полностью заряжен (Время зарядки, см. 7. ТЕХНИЧЕСКИЕ ДАННЫЕ).

- Во время зарядки регулярно проверяйте уровень зарядки.
- Когда аккумулятор ② полностью зарядился, вы можете отсоединить аккумулятор ② от зарядного устройства ④.

Значение элементов индикации:

Индикатор на зарядном устройстве [Рис. О3]:

Мигающий свет индикатора зарядки аккумулятора ⑤

О процессе зарядки сигнализирует мигание индикатора зарядки аккумулятора ⑤.

Указание: Процесс зарядки возможен лишь при условии, что температура аккумулятора находится в допустимом диапазоне температур зарядки см. 7. ТЕХНИЧЕСКИЕ ДАННЫЕ.



Непрерывное свечение индикатора зарядки аккумулятора ⑤

Непрерывное свечение индикатора зарядки аккумулятора ⑤ сигнализирует о том, что аккумулятор полностью заряжен или что температура аккумулятора находится за пределами допустимого диапазона температур зарядки и поэтому он не может быть заряжен. Как только температура окажется в допустимом диапазоне температур, аккумулятор заряжается.

Без вставленного аккумулятора непрерывное свечение индикатора зарядки аккумулятора ⑤ сигнализирует о том, что сетевая вилка вставлена в розетку и зарядное устройство готово к работе.

Индикатор уровня зарядки аккумулятора ⑥ на изделии [Рис. О4/О6]:

После запуска изделия индикатор уровня зарядки аккумулятора ⑥ активируется на 5 секунд.

Уровень зарядки аккумулятора	Индикатор уровня зарядки аккумулятора
Заряжено на 67 – 100 %	①, ② и ③ светятся зеленым цветом
Заряжено на 34 – 66 %	① и ② светятся зеленым цветом
Заряжено на 11 – 33 %	① светится зеленым цветом
Заряжено на 0 – 10 %	① мигает зеленым цветом

Если светодиод ⑥ мигает зеленым цветом, необходимо зарядить аккумулятор.

Если светодиод Ошибка ⑥ светится или мигает, см. 6. УСТРАНЕНИЕ НЕИСПРАВНОСТЕЙ.

Рабочая позиция [Рис. О5]:

Во время работы двигайтесь в сторону от твердых объектов, таких как бордюры/тротуары, крупные камни, автомобили и заборы.

Вычищайте углы, двигаясь из угла наружу. Это предотвратит скопление грязи, которая может быть сметена вам в лицо.

Будьте осторожны при работе вблизи растений. Сильный поток воздуха может повредить нежные растения.

Запуск воздуходувки [Рис. О1/О6]:



ОПАСНО! Опасность получения травмы!

Существует опасность травмирования, если изделие не останавливается при отпускании пускового рычага.

→ Не обходите предохранительные устройства или переключатели. Например, не закрепляйте пусковой рычаг на рукоятке.

Запуск:

- Вставьте аккумулятор ② в ответную часть аккумулятора ① до щелчка фиксатора.
- Потяните пусковой рычаг ④.
Воздуходувка запускается и индикатор уровня заряда аккумулятора ⑥ активируется на 5 секунд.

Остановка:

- Отпустите пусковой рычаг ④.
Воздуходувка останавливается.
- Нажмите кнопку разблокировки ① и выньте аккумулятор ② из аккумуляторного разъема ③.

Регулировка воздушного потока [Рис. О6]:

Вы можете устанавливать 7 ступеней воздушного потока.

→ Поверните колесико регулятора мощности воздушного потока ⑤ в требуемое положение.

Слабый воздушный поток: идеален для выдувания мелкой листвы, например, на бульжнике.

Средний воздушный поток: идеален для нормальной листвы.

Сильный воздушный поток: идеален для крупной и мокрой листвы.

4. ТЕХНИЧЕСКОЕ ОБСЛУЖИВАНИЕ



ОПАСНО! Опасность получения травмы!

Опасность травмирования при непреднамеренном запуске изделия и всасывании волос, одежды или незакрепленных предметов.

→ Дождитесь остановки лопастей ротора и вытащите аккумулятор перед тем, как приступить к техническому обслуживанию изделия.

Чистка воздуходувки [Рис. М1]:



ОПАСНО! Опасность получения травмы!

Опасность травмирования и риск повреждения изделия.

- Не разрешается очищать изделие в воде или под струей воды (в особенности с помощью моек высокого давления).
- Не производите чистку с помощью химикатов, в том числе бензина или растворителей. Некоторые вещества могут разрушить важные пластмассовые детали.

Вентиляционные щели должны быть постоянно чистыми.

- Очистите вентиляционные щели ⑤ мягкой щеткой (не используйте отвертку).
- Снимите воздуходувную трубу и очистите ее.

Чистка аккумулятора и зарядного устройства аккумулятора:

Перед подключением зарядного устройства аккумулятора убедитесь, что поверхности и контакты аккумулятора и зарядного устройства аккумулятора чистые и сухие.

Не пользуйтесь проточной водой.

→ **Зарядное устройство аккумулятора:** Очищайте контакты и пластмассовые детали мягкой сухой салфеткой.

→ **Аккумулятор:** Время от времени очищайте мягкой, чистой и сухой кистью вентиляционные щели и подводы аккумулятора.

5. ХРАНЕНИЕ

Вывод из эксплуатации:

Изделие необходимо хранить в недоступном для детей месте.

1. Снимите аккумулятор.
2. Зарядите аккумулятор.
3. Очистите воздуходувку, аккумулятор и зарядное устройство аккумулятора (см. 4. ТЕХНИЧЕСКОЕ ОБСЛУЖИВАНИЕ).
4. Храните воздуходувку, аккумулятор и зарядное устройство аккумулятора в сухом, закрытом и защищенном от отрицательных температур помещении.

Утилизация:

(согласно Директивы 2012/19/EC)



Не допускается выбрасывать изделие с обычным бытовым мусором. Его необходимо утилизировать в соответствии с действующими местными предписаниями по защите окружающей среды.

ВАЖНО!

→ Утилизируйте изделие через местный пункт приемки вторсырья.

Утилизация аккумулятора:



GARDENA аккумулятор представляет собой литий-ионную батарею, которая по истечению срока службы должна утилизироваться отдельно от обычного бытового мусора.

Li-ion

ВАЖНО!

→ Утилизируйте аккумуляторы через местный пункт приемки вторсырья.

1. Полностью разрядите литий-ионные батареи (обратитесь в GARDENA сервисный центр).
2. Защищайте контакты литий-ионных батарей от короткого замыкания.
3. Надлежащим образом утилизируйте литий-ионные батареи.

6. УСТРАНЕНИЕ НЕИСПРАВНОСТЕЙ



ОПАСНО! Опасность получения травмы!

Опасность травмирования при непреднамеренном запуске изделия и всасывании волос, одежды или незакрепленных предметов.

→ Дождитесь остановки лопастей ротора и вытащите аккумулятор перед тем, как устранять неполадки изделия.

Проблема	Возможная причина	Устранение
Воздуходувка необычно вибрирует	Механическая неисправность.	→ Обратитесь в GARDENA Сервисный центр.
Воздуходувка не запускается или останавливается. Светодиод (L) мигает зеленым цветом [Рис. 04]	Аккумулятор разряжен.	→ Зарядите аккумулятор.
Воздуходувка не запускается или останавливается. Светодиод Ошибка (M) светится красным цветом [Рис. 04]	Температура аккумулятора вне допустимого диапазона.	→ Дождитесь, пока температура аккумулятора снова окажется между 0 °C и +45 °C.
	Между контактами аккумулятора воздуходувки имеются капли воды или влага.	→ Сухой тряпкой удалите капли воды/влагу.
	Мотор заблокирован.	→ Устраните помеху. Произведите повторный запуск.
Аккумулятор был вставлен при нажатом пусковом рычаге.	Аккумулятор был вставлен при нажатом пусковом рычаге.	→ Отпустите пусковой рычаг и снова запустите изделие.
	Пусковой рычаг неисправен.	→ Обратитесь в GARDENA Сервисный центр.

Проблема	Возможная причина	Устранение
Воздуходувка не запускается или останавливается. Светодиод Ошибка (M) мигает красным цветом [Рис. 04]	Изделие неисправно.	→ Обратитесь в GARDENA Сервисный центр.
Воздуходувка не запускается или останавливается. Светодиод Ошибка (M) не светится [Рис. 04]	Аккумулятор вставлен в аккумуляторное гнездо не полностью.	→ Вставьте аккумулятор в аккумуляторное гнездо полностью до щелчка фиксатора.
	Аккумулятор неисправен.	→ Замените аккумулятор.
	Изделие неисправно.	→ Обратитесь в GARDENA Сервисный центр.
Процесс зарядки невозможен. Индикатор зарядки аккумулятора (L) непрерывно светится [Рис. 03]	Аккумулятор не установлен (правильно).	→ Правильно установите аккумулятор в зарядное устройство.
	Контакты аккумулятора загрязнены.	→ Очистите контакты аккумулятора (например, несколько раз вставив и вынув аккумулятор. В случае необходимости замените аккумулятор).
Индикатор зарядки аккумулятора (L) не светится [Рис. 03]	Температура аккумулятора вне допустимого диапазона температур зарядки.	→ Дождитесь, пока температура аккумулятора снова окажется между 0 °C и +45 °C.
	Аккумулятор неисправен.	→ Замените аккумулятор.
Индикатор зарядки аккумулятора (L) не светится [Рис. 03]	Сетевая вилка зарядного устройства не вставлена (правильно).	→ (Полностью) вставьте сетевую вилку в розетку.
	Розетка, сетевой кабель или зарядное устройство неисправно.	→ Проверьте сетевое напряжение. При необходимости отдайте зарядное устройство на проверку авторизованному торговому представителю или в GARDENA сервисный центр.



УКАЗАНИЕ: в случае других неисправностей, пожалуйста, обращайтесь в свой GARDENA сервисный центр. Ремонт разрешается производить только в GARDENA сервисных центрах, а также у дилеров, авторизованных в GARDENA.

7. ТЕХНИЧЕСКИЕ ДАННЫЕ

Аккумуляторная садовая воздуходувка	Ед.изм.	Значение (арт. 14890)
Объемный расход	м³/мин.	7,9
Макс. скорость подачи воздуха	км/ч	100
Вес (без аккумулятора)	кг	1,8
Уровень звукового давления $L_{pA}^{1)}$ Погрешность K_{pA}	дБ (A)	85
		2,5
Уровень звуковой мощности $L_{WA}^{2)}$: измеренный/ гарантированный Погрешность K_{WA}	дБ (A)	95 / 96
		1
Вибрация на рукоятке $a_{vhw}^{1)}$ Погрешность K_{vhw}	м/сек²	0,4
		1,5

Метод измерения согласно: ¹⁾ EN 50636-2-100 ²⁾ RL 2000/14/EG



УКАЗАНИЕ: Приведенное значение вибромиссии было измерено в соответствии со стандартным методом испытаний и может использоваться при сравнении электроинструментов друг с другом. Это значение может также использоваться для предварительной оценки подверженности воздействию. Значение вибромиссии может изменяться во время реального использования электроинструмента.

Системный аккумулятор PBA 18V 2,5Ah W-B	Ед.изм.	Значение (арт. 14903)
Напряжение аккумулятора	В (пост.)	18
Емкость аккумулятора	Ач	2,5
Количество ячеек (Li-Ion)		5

Подходящие зарядные устройства аккумуляторов системы POWER FOR ALL: AL 18..CV.

Зарядное устройство аккумулятора AL 1810 CV P4A	Ед.изм.	Значение (арт. 14900)
Напряжение	В (пер.)	220 – 240
Частота сети	Гц	50 – 60
Номинальная мощность	Вт	26
Напряжение зарядки аккумулятора	В (пост.)	18
Макс. ток зарядки аккумулятора	мА	1000
Время зарядки аккумулятора 80 % / 97 – 100 % (примерно)		
PBA 18V 2,0Ah W-B	мин	96 / 124
PBA 18V 2,5Ah W-B	мин	120 / 154
PBA 18V 4,0Ah W-C	мин	192 / 244
Допустимый диапазон температур зарядки	°C	0 – 45
Вес в соответствии с процедурой EPTA 01:2014	кг	0,17
Класс защиты		□ / II

Подходящие аккумуляторы системы POWER FOR ALL: PBA 18V.

8. ПРИНАДЛЕЖНОСТИ

GARDENA Системный аккумулятор PBA 18V/45 P4A PBA 18V/72 P4A	Аккумулятор для дополнительной работы или на замену.	арт. 14903 арт. 14905
GARDENA Зарядное устройство для быстрой зарядки аккумулятора AL 1830 CV P4A	Для быстрой зарядки аккумулятора системы POWER FOR ALL PBA 18V..W-..	арт. 14901

9. СЕРВИС/ГАРАНТИЯ

Сервис:

Пожалуйста, обратитесь по адресу, приведенному на обратной стороне.

Гарантийные обязательства:

В случае гарантийной рекламации с вас не взимается плата за предоставленные услуги.

GARDENA Manufacturing GmbH гарантирует надлежащую работу всех новых оригинальных изделий GARDENA в течение 2 лет с даты первой покупки у дилера при условии использования изделия исключительно для личных целей. Гарантия изготовителя не распространяется на изделия, приобретенные на вторичном рынке. Данная гарантия распространяется на все существенные недостатки изделия, которые доказательно связаны с ошибками в материалах или производстве. Гарантия подразумевает предоставление полностью функционирующего изделия на замену или ремонт неисправного изделия, отправленного нам бесплатно; мы оставляем за собой право выбирать один из двух вариантов по своему усмотрению. Данная услуга предоставляется при соблюдении следующих условий:

- Изделие использовалось по назначению в соответствии с рекомендациями в руководстве по эксплуатации.
- Ни покупатель, ни третье лицо не пытались вскрывать или ремонтировать изделие.
- При эксплуатации использовались только оригинальные запасные и изнашиваемые детали GARDENA.
- Предоставление товарного чека.

Из гарантии исключены нормальный износ деталей и компонентов (например, ножей, деталей крепления ножей, турбин, осветительных приборов, клиновых и зубчатых ремней, рабочих колес, свечей зажигания), изменения внешнего вида, а также изнашиваемые и расходные детали.

Данная гарантия изготовителя ограничивается заменой и ремонтом некондиционного товара на указанных выше условиях. Гарантия изготовителя не может быть основанием для выдвижения иных претензий, например, на возмещение ущерба. Данная гарантия изготовителя, естественно, **не** затрагивает законные и договорные гарантийные требования в отношении дилера/продавца.

Гарантия изготовителя регулируется правом Федеративной Республики Германия.

В гарантийном случае, пожалуйста, оплатите необходимые почтовые сборы и вышлите дефектное изделие вместе с копией товарного чека и описанием неисправностей по адресу сервисной службы GARDENA.

Изнашиваемые детали:

Воздуходувная труба и насадка являются изнашиваемыми частями и на них не распространяется гарантия.

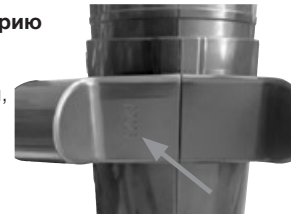
Инструкции производителя для Российской Федерации

Изготовитель: GARDENA Germany AB,
PO Box 7454, S-103 92 Stockholm, Sweden
Страна изготовления указана на товаре.

Официальный импортер на территорию

России:

ООО «Хускварна»,
141400, Московская область, г. Химки,
ул. Ленинградская, владение 39,
строение 6,
помещение № OB02_04



Серийный номер: A2026

A	20*	26
1-й серии (индекс производства)	Год выпуска	Календарная неделя выпуска

* Последние две цифры года выпуска 2020 (третий и четвертый знак).

Deutschland / Germany

GARDENA
Manufacturing GmbH
Central Service
Hans-Lorenser-Straße 40
D-89079 Ulm
Produktfragen:
(+49) 731 490-123
Reparaturen:
(+49) 731 490-290
service@gardena.com
http://www.gardena.com

Albania

KRAFT SHPK
Autostrada Tirane-Durres
Km 7
1051 Tirane

Argentina

ROBERTO C. RUMBO S.R.L.
Predio Norlog
Lote 7
Benavidez. ZC:1621
Buenos Aires
ventas@rumbosrl.com.ar

Australia

Husqvarna Australia Pty. Ltd.
Locked Bag 5
Central Coast BC
NSW 2252
Phone: (+61) (0) 2 4352 7400
customer.service@
husqvarna.com.au

Austria / Österreich

Husqvarna Austria GmbH
Industriezeile 36
4010 Linz
Tel.: (+43) 732 77 01 01-485
service.gardena@
husqvarnagroup.com

Azerbaijan

Firm Progress
a. Aliyev Str. 26A
1052 Baku

Belarus

Private Enterprise
"Master Garden"
Minsk
Sharangovich str., 7a
Phone: (+375) 17 257-00-33
Mob.: (+375) 29 676-16-09
mg@mastergarden.by

Belgium

Husqvarna Belgium nv
Gardena Division
Leuvensesteenweg 542
Planet II E
1930 Zaventem
België

Bosnia / Herzegovina

SILK TRADE d.o.o.
Industrijska zona Bukva bb
74260 Tešanj

Brazil

Husqvarna do Brasil Ltda
Av. Francisco Matarazzo,
1400 - 19º andar
São Paulo - SP
CEP: 05001-903
Tel: 0800-112252
marketing.br.husqvarna@
husqvarna.com.br

Bulgaria

AGROLAND България АД
бул. 8 Декември, №13
Офис 5
1700 Студентски град
София
Тел.: (+359) 2466 69 10
info@agroland.eu

Canada / USA

GARDENA Canada Ltd.
100 Summerlea Road
Brampton, Ontario L6T 4X3
Phone: (+1) 905 792 93 30
info@gardenacanada.com

Chile

REPRESENTACIONES
JCE S.A.
Av. Del Valle Norte 857,
Piso 4
Santiago RM
Phone: (+56) 2 24142560
contacto@jce.cl

China

Husqvarna (Shanghai)
Management Co., Ltd.
富世华 (上海) 管理有限公司
3F, Benq Square B,
No207, Song Hong Rd.,
Chang Ning District,
Shanghai
PRC. 200335
上海市长宁区淞虹路207号明
基广场B座3楼, 邮编: 200335

Colombia

Husqvarna Colombia S.A.
Calle 18 No. 68 D-31, zona
Industrial de Montevideo
Bogotá, Cundinamarca
Tel. 571 2922700 ext. 105
jairo.salazar@
husqvarna.com.co

Costa Rica

Compania Exim
Euroiberoamericana S.A.
Los Colegios, Moravia,
200 metros al Sur del Colegio
Saint Francis - San José
Phone: (+506) 297 68 83
exim_euro@racsa.co.cr

Croatia

Husqvarna Austria GmbH
Industriezeile 36
4010 Linz
Tel.: (+43) 732 77 01 01-485
service.gardena@
husqvarnagroup.com

Cyprus

Med Marketing
17 Digeni Akrita Ave
P.O. Box 27017
1641 Nicosia

Czech Republic

Husqvarna Česko s.r.o.
Türkova 2319/5b
149 00 Praha 4 - Chodov
Bezplatná infolinka:
800 100 425
servis@cz.husqvarna.com

Denmark

GARDENA DANMARK
Lejrvvej 19, st.
3500 Værløse
Tlf.: (+45) 7026 4770
husqvarna@husqvarna.dk
www.gardena.com/dk

Dominican Republic

BOSQUESA, S.R.L
Carretera Santiago Licey
Km. 5 ½
Esquina Copal II.
Santiago
Dominican Republic
Phone: (+809) 736-0333
joserbosquesa@claro.net.do

Ecuador

Husqvarna Ecuador S.A.
Arupos E1-181 y 10 de
Agosto Quito, Pichincha
Tel. (+593) 22800739
francisco.jacome@
husqvarna.com.ec

Estonia

Husqvarna Eesti OÜ
Valdeku 132
EE-11216 Tallinn
info@agardena.ee

Finland

Oy Husqvarna Ab
Gardena Division
Lautatarhankatu 8 B/PL 3
00581 HELSINKI
www.gardena.fi

France

Husqvarna France
9/11 Allée des pierres mayettes
92635 Gennevilliers Cedex
France
http://www.gardena.com/fr
N° AZUR: 0 810 00 78 23
(Prix d'un appel local)

Georgia

Transporter LLC
113b Beliaxvili street
0159 Tbilisi, Georgia

Great Britain

Husqvarna UK Ltd
Preston Road
Aycliffe Industrial Park
Newton Aycliffe
County Durham
DL5 6UP
info.gardena@
husqvarna.co.uk

Greece

Π. ΠΑΠΑΔΟΠΟΥΛΟΣ ΑΕΒΕ
Λεωφ. Αθηνών 92
Αθήνα
Τ.Κ.104 42
Ελλάδα
Τηλ. (+30) 210 51 93 100
info@papadopoulos.com.gr

Hungary

Husqvarna Magyarország Kft.
Ezred u. 1-3
1044 Budapest
Telefon: (+36) 1 251-4161
vevoszolgalat.husqvarna@
husqvarna.hu

Iceland

BYKO ehf.
Bildshöfoa 20
110 Reykjavik

Ireland

Husqvarna UK Ltd
Preston Road
Aycliffe Industrial Park
Newton Aycliffe
County Durham
DL5 6UP
info.gardena@
husqvarna.co.uk

Italy

Husqvarna Italia S.p.A.
Via Santa Vecchia 15
23868 VALMADRERA (LC)
Phone: (+39) 0341.203.111
assistenza.italia@
it.husqvarna.com

Japan

Husqvarna Zenoah Co., Ltd.
1-9 Minamidai
Kawagoe
350-1165 Saitama
gardena-jp@
husqvarnagroup.com

Kazakhstan

LAMED Ltd.
155/1, Tazhibayevoy Str.
050060 Almaty
IP Schmidt
Abayavenue 3B
110 005 Kostanay

Korea

Kyung Jin Trading CO.,LTD.
107-4, SunDuk Bld.,
YangJae-dong,
Seocho-gu,
Seoul, (zipcode: 137-891)
Phone: (+82) (0)2 574-6300

Latvia

Husqvarna Latvija SIA
Ulbrokas 19A
LV-1021 Riga
info@gardena.lv

Lithuania

UAB Husqvarna Lietuva
Ateities pl. 77C
LT-52104 Kaunas
info@gardena.lt

Luxembourg

Magasins Jules Neuberg
39, rue Jacques Stas
Luxembourg-Gasperich 2549
Case Postale No. 12
Luxembourg 2010
Phone: (+352) 40 14 01
api@neuberg.lu

Mexico

AFOSA
Av. Lopez Mateos Sur # 5019
Col. La Calma 45070
Zapopan, Jalisco
Mexico
Phone: (+52) 33 3818-3434
icornejo@afosa.com.mx

Moldova

Convel S.R.L.
290A Muncesti Str.
2002 Chisinau

Netherlands

Husqvarna Nederland B.V.
GARDENA Division
Postbus 50131
1305 AC ALMERE
Phone: (+31) 36 521 00 10
info@gardena.nl

Neth. Antilles

Jonka Enterprises N.V.
Sta. Rosa Weg 196
P.O. Box 8200
Curaçao
Phone: (+599) 9 767 66 55
pgm@jonka.com

New Zealand

Husqvarna New Zealand Ltd.
PO Box 76-437
Manukau City 2241
Phone: (+64) (0) 9 9202410
support.nz@husqvarna.co.nz

Norway

Husqvarna Norge AS
Gardena Division
Trøskenveien 36
1708 Sarpsborg
info@gardena.no

Peru

Husqvarna Perú S.A.
Jr. Ramón Cárcamo 710
Lima 1
Tel: (+51) 1 3320 400 ext. 416
juan.remuzgo@
husqvarna.com

Poland

Husqvarna
Poland Spółka z o.o.
ul. Wysockiego 15 b
03-371 Warszawa
Phone: (+48) 22 330 96 00
gardena@husqvarna.com.pl

Portugal

Husqvarna Portugal, SA
Lagoa - Albarraque
2635 - 595 Rio de Mouro
Tel.: (+351) 21 922 85 30
Fax : (+351) 21 922 85 36
info@gardena.pt

Romania

Madex International Srl
Soseaua Odaii 117-123,
RO 013603 București, S1
Phone: (+40) 21 352.76.03
madex@ines.ro

Russia / Россия

ООО „Хускварна“
141400, Московская обл.,
г. Химки,
улица Ленинградская,
владение 39, стр.6
Бизнес Центр
„Химки Бизнес Парк“,
помещение ОВ02_04
http://www.gardena.ru

Serbia

Domel d.o.o.
Autoput za Novi Sad bb
11273 Belgrade
Phone: (+381) 1 18 48 88 12
miroslav.jejina@domel.rs

Singapore

Hy-Ray PRIVATE LIMITED
40 Jalan Pemimpin
#02-08 Tat Ann Building
Singapore 577185
Phone: (+65) 6253 2277
shiyong@hyray.com.sg

Slovak Republic

Husqvarna Česko s.r.o.
Türkova 2319/5b
149 00 Praha 4 - Chodov
Bezplatná infolinka: 800 154 044
servis@sk.husqvarna.com

Slovenia

Husqvarna Austria GmbH
Industriezeile 36
4010 Linz
Tel.: (+43) 732 77 01 01-485
service.gardena@
husqvarnagroup.com

South Africa

Husqvarna South Africa (Pty) Ltd
Postnet Suite 250
Private Bag X6,
Cascades, 3202, South Africa
Phone: (+27) 33 846 9700
info@gardena.co.za

Spain

Husqvarna España S.A.
Calle de Rivas nº 10
28052 Madrid
Phone: (+34) 91 708 05 00
atencioncliente@gardena.es

Suriname

Deto Handelmaatschappij N.V.
Kernkampweg 72-74
P.O.Box: 12782
Paramaribo - Suriname
South America
Phone: (+597) 438050
www.deto.sr

Sweden

Husqvarna AB/
GARDENA Sverige
Drottninggatan 2
561 82 Huskvarna Sverige

Switzerland / Schweiz

Husqvarna Schweiz AG
Consumer Products
Industriestrasse 10
5506 Mägenwil
Phone: (+41) (0) 62 887 37 90
info@gardena.ch

Turkey

Dost Bahçe Diş Ticaret
Mümessillik A.Ş
Yunus Mah. Adil Sok. No:3
Ic Kapi No: 1 Kartal
34873 Istanbul
Phone: (+90) 216 38 93 939
info@dostbahce.com.tr

Ukraine / Україна

ТОВ «Хускварна Україна»
вул. Васильківська, 34,
офіс 204-г
03022, м. Київ
Тел. (+38) 0 800 504 804
info@gardena.ua

Uruguay

FELI SA
Entre Ríos 1083 CP 11800
Montevideo - Uruguay
Tel: (+598) 22 03 18 44
info@felisa.com.uy

Venezuela

Corporación Casa y Jardín C.A.
Av. Caroní, Edif. Trezmen, PB.
Colinas de Bello Monte.
1050 Caracas.
Tlf: (+58) 212 992 33 22
info@casayjardin.net.ve

14890-20.960.01/0920
© GARDENA Manufacturing GmbH
D-89079 Ulm
http://www.gardena.com