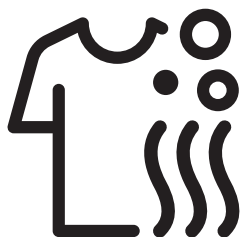


Hotpoint

Стиральная машина с функцией сушки

Руководство пользователя



BI WDHT 8548 V



Прочитайте это руководство перед началом эксплуатации!

Уважаемый покупатель!

Благодарим за выбор продукции Hotpoint. Надеемся, что ваша высококачественная машина, изготовленная с применением самых современных технологий, будет демонстрировать наилучшие результаты эксплуатации. Для этого перед началом эксплуатации внимательно прочитайте это руководство и всю сопутствующую документацию и используйте его в дальнейшем в качестве справочника. При передаче машины другому лицу передайте и это руководство. Придерживайтесь всех предупреждений и информации, содержащихся в руководстве. В данном руководстве используются следующие условные обозначения.



ОПАСНОСТЬ!

- Предупреждение об опасности поражения электрическим током.



ОПАСНОСТЬ!

- Предупреждение о том, что изделие тяжелое.



ОПАСНОСТЬ!

- Предупреждение об опасности возгорания.



ОСТОРОЖНО!

- Предупреждение об опасности травмирования или повреждения имущества.



МЕРЫ ПРЕДОСТОРОЖНОСТИ

- Меры предосторожности, которые необходимо соблюдать.



ИНФОРМАЦИЯ

- Важная информация или полезные советы по эксплуатации.



- Прочитайте это руководство.



- Упаковка стиральной машины изготовлена из материалов, подлежащих вторичной переработке, в соответствии с местными нормами и правилами.
- Не утилизируйте упаковочные материалы вместе с бытовыми и другими отходами. Сдайте их на пункт сбора упаковочных материалов, определенный местными властями.



1 Важные инструкции по технике безопасности и охране окружающей среды

В этом разделе содержатся правила техники безопасности, соблюдение которых позволит избежать травмирования или материального ущерба. При несоблюдении этих правил все гарантийные обязательства аннулируются.

1.1. Общие правила техники безопасности



ОСТОРОЖНО!

- Данное изделие предназначено для использования детьми старше 8 лет и лицами с ограниченными физическими, сенсорными и интеллектуальными возможностями, либо не имеющими опыта и знаний, только в том случае, если они находятся под присмотром или руководством относительно безопасного использования устройства и связанных с этим рисков. Не разрешайте детям играть с изделием. Детям нельзя выполнять чистку и обслуживание устройства, если они не находятся под чьим-либо присмотром. Дети до 3 лет должны находиться подальше от машины и под постоянным наблюдением взрослых.



ВНИМАНИЕ!

- Не устанавливайте машину на ковровом покрытии. Недостаточная вентиляция под днищем машины может привести к перегреву электрических деталей. Это может привести к неполадкам в работе изделия.



ИНФОРМАЦИЯ

- Работы по установке устройства должен выполнять только квалифицированный персонал. Компания-изготовитель не несет ответственности за ущерб, возникший в результате выполнения работ лицами, не имеющими на это права.



ВНИМАНИЕ!

- При использовании изделия в шкафу/ камере/модуле, где нет достаточно свободного места, обеспечивающего достаточную циркуляцию воздуха, рекомендуется во время работы оставлять двери шкафа/камеры/ модуля открытыми.



ОСТОРОЖНО!

- Во избежание возможных рисков в случае повреждения кабеля питания его должен заменить производитель, его представитель по сервису, лицо, имеющее аналогичную квалификацию (предпочтительно электрик), или лицо, уполномоченное импортером.

1.1.1 Электрическая безопасность



ОПАСНОСТЬ!

- Не пользуйтесь неисправным изделием до обращения в авторизованный сервисный центр для проведения ремонта. Это может привести к поражению электрическим током!
- Запрещается мыть машину струей воды! Это может привести к поражению электрическим током!



ВНИМАНИЕ!

- Отключайте машину от электрической сети, когда она не используется.
- Не прикасайтесь влажными руками к вилке шнура питания. Извлекая вилку из розетки, не тяните за шнур; беритесь только за вилку.
- При установке, обслуживании, очистке и ремонте изделия извлеките вилку.
- Запрещается подключение изделия к сети электропитания с помощью удлинителей или розеток с несколькими гнездами.



ИНФОРМАЦИЯ

- В данном изделии предусмотрено возобновлении работы при восстановлении подачи электроэнергии после перерыва. Для отмены выполнения программы следуйте указаниям в разделе «Отмена программы».

1.1.2 Безопасность изделия



ОПАСНОСТЬ!

- Не открывайте дверцу загрузочного люка и не извлекайте фильтр, если в барабане есть вода. При несоблюдении этого условия возникает опасность затопления и получения ожогов от горячей воды.



ОСТОРОЖНО!

- Шланг подачи воды и сливной шланг должны быть надежно закреплены и не иметь повреждений для предотвращения протечек.



ВНИМАНИЕ!

- При использовании изделия не снимайте верхнюю панель.



ИНФОРМАЦИЯ

- Не пытайтесь открыть дверцу загрузочного люка, когда она заблокирована. Дверца разблокируется после завершения программы стирки. Если в конце программы температура внутри машины слишком высока, то дверца загрузочного люка не откроется, пока температура не упадет. Дайте изделию остыть. Если дверца не открывается, выполните инструкции, указанные для неисправности «Дверца загрузочного люка не открывается» в разделе «Устранение неисправностей». Не пытайтесь открыть дверцу загрузочного люка принудительно. Дверца загрузочного люка и замок могут быть повреждены.

- В месте установки изделия не следует устанавливать двери на замках, засовах или петлях, которые будут препятствовать полному открыванию дверей.
- Следуйте указаниям на этикетках одежды и белья, а также инструкциям на упаковке моющих средств.
- Используйте только те моющие средства и добавки, которые предназначены для стиральных машин
- Запрещается устанавливать или оставлять это изделие в местах, где оно может подвергаться воздействию погодных условий.
- Не играть с панелью управления изделия.

1.1.3 Предупреждения касательно сушки



ОПАСНОСТЬ!

- Изделия, которые прежде уже проходили стирку и чистку, загрязненные бензином или газOLIном, сухими чистящими растворителями или другими легковоспламеняющимися или взрывоопасными веществами не должны сушиться в машине, так как они выделяют легковоспламеняемые/горючие вещества. В противном случае возникает риск возникновения пожара.
- Белье, загрязненное растительным маслом, спиртными напитками, бензином, средством для выведения пятен, терпентинным маслом, воском следует стирать в горячей воде с большим количеством мощного вещества, затем высушить. В противном случае возникает риск возникновения пожара.
- Запрещается сушить пенопласт (латексная пенорезина), шапочки для душа, непромокаемые изделия, ткани, подушки на резиновой основе или накладки из пенорезины. В противном случае возникает риск возникновения пожара.
- При использовании шариков для стирки, измерительных сосудов или клетки для стирки в машине, в процессе сушки указанные предметы могут оплавиться. При выполнении функции сушки не используйте указанные предметы. В противном случае возникает риск возникновения пожара.
- Запрещается применять функцию сушки в случае использования для чистки промышленных химических средств. В противном случае возникает риск возникновения пожара.



ОПАСНОСТЬ!

- После сушки не прикасайтесь голыми руками к стеклу дверцы загрузочного люка. Это может привести к риску обжечься!
- Последним шагом, является охлаждение, чтобы поддерживать определенную температуру белья во избежания его повреждения. Открыв дверцу загрузочного люка до завершения этапа охлаждения, можно получить ожог горячим паром. Это может привести к обвариванию!
- Если программа сушки прерывается (в результате отмены программы или при отключении электроэнергии), белье в машине может быть горячим. Будьте осторожны.



ОСТОРОЖНО!

- Не останавливайте машину до завершения программы сушки. Если остановка все же необходима, выгрузите все белье, расположите его в необходимом месте и дайте остыть.
- Изделия предназначено для работы в диапазоне температур от 0°C до +35°C.
- Для использования изделия подходит температура окружающей среды от 15°C до +25°C.
- Не допускайте попадания домашних животных в стиральную машину. Перед использованием машины, проверьте ее внутреннее содержимое.
- Запрещается перегружать машину при сушке. Соблюдайте максимальные объемы загрузки, указанные для сушки.



ВНИМАНИЕ!

- Не используйте машину для сушки вещей из кожи, или содержащих кожу (например кожаные вставки на джинсах). Цвет кожаных элементов может перейти на другие ткани.
- В случае возникновения проблемы, которую невозможно исправить, используя информацию, указанную в разделе с инструкциями, выключите машину и отключите от питания, а затем обратитесь у уполномоченный центр по обслуживанию.

- Стиральную машину с сушкой можно использовать только для стирки, сушки или обеих функций одновременно. Машина не предназначена для того, чтобы длительное время сушить мокрые вещи. При использовании машины только в качестве сушки, необходимо через каждые 15 циклов сушки запускать машину в режиме стирки в разгруженном состоянии.
- Перед загрузкой машины необходимо проверить все предметы белья и убедиться в отсутствии зажигалок, мелочи, металлических объектов, иголок внутри, или в карманах.
- Запрещается сушить в машине нижнее белье с металлическими вставками. Во время сушки металлические вставки могут выпасть и повредить машину. Поместите их в сумку или наволочку.
- Не сушите в машине крупные изделия, такие как тюлевые занавески, обычные занавески, постельное белье, шерстяные одеяла, ковры. Чтобы не повредить их.



ИНФОРМАЦИЯ

- Не сушите в машине не стиранные вещи.
- Не используйте кондиционеры или антистатика кроме тех, которые рекомендованы производителем.
- Вещества, такие как кондиционеры ткани, должны использоваться в соответствии с инструкциями производителя.
- Не сушите в машине вещи из шелка, шерсти и других чувствительных тканей, поскольку это может привести к их усадке либо повреждению.
- Проверьте маркировку на этикетке вещей перед их стиркой или сушкой.

1.2 Использование по назначению



ИНФОРМАЦИЯ

- Данное изделие предназначено для бытового применения. Запрещается применять изделие в коммерческих целях, а также не по прямому назначению.
- Изделие предназначено для стирки, полоскания или сушки только изделий из текстиля с соответствующей маркировкой.
- Компания-изготовитель не несет ответственности за ущерб, возникший в результате неправильного применения или транспортировки.
- Проектный срок службы изделия составляет 10 лет. В течение этого срока для обеспечения надежной работы изделия компания-изготовитель предоставляет фирменные запасные части.

1.3 Безопасность детей



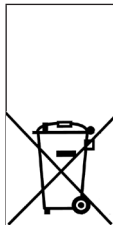
ОСТОРОЖНО!

- Дети до 3 лет должны находиться подальше от машины и под постоянным наблюдением взрослых.
- Упаковочные материалы представляют опасность для детей. Храните упаковочные материалы в безопасном и недоступном для детей месте.
- Электроприборы представляют опасность для детей. Не подпускайте детей к работающей машине. Следите за тем, чтобы они не играли с машиной. Используйте блокировку от детей для предотвращения вмешательства в работу машины.
- Уходя из помещения, где установлена машина, обязательно закрывайте дверцу загрузочного люка.
- Храните моющие средства и добавки в безопасном месте, недоступном для детей, закрывая крышку контейнера моющего средства или запечатывая его упаковку.

1.4 Соответствие Директиве по утилизации электрического и электронного оборудования

Данное изделие не содержит вредных или запрещенных материалов, описанных в «Положении о контроле за использованным электрическим и электронным оборудованием».

Соответствует Директиве WEEE.



Это изделие было произведено из высококачественных деталей и материалов, которые подлежат повторному использованию и переработке. Не выбрасывайте изделие с обычными бытовыми отходами после завершения его эксплуатации. Сдайте его на специальный пункт утилизации отходов электрического и электронного оборудования. О местонахождении ближайшего пункта сбора отходов вы можете узнать у местных властей.

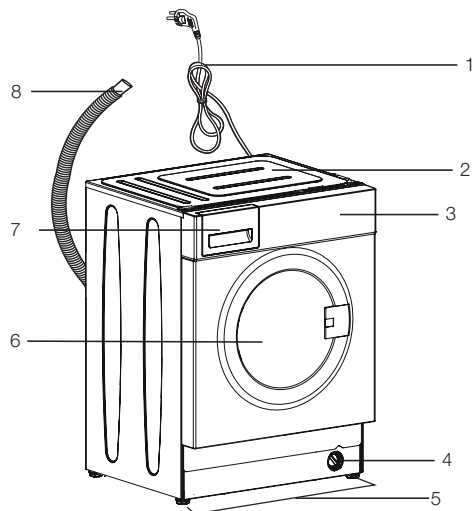
Способствуйте защите окружающей среды, пользуясь продукцией из переработанных материалов. Перед утилизацией изделия необходимо обрезать шнур питания и сломать замок дверцы загрузочного люка, чтобы исключить возможную опасность для детей. Соответствие Директиве RoHS (Директива ЕС по ограничению использования опасных веществ) Настоящее изделие соответствует Директиве RoHS (Директива ЕС по ограничению использования опасных веществ 2011/65/ЕС). Оно не содержит вредных и запрещенных материалов, указанных в Директиве.

1.5. Информация об упаковке

Упаковка стиральной машины изготовлена из материалов, подлежащих вторичной переработке, в соответствии с местными нормами и правилами по охране окружающей среды. Не выбрасывайте упаковочные материалы вместе с обычными бытовыми отходами. Сдайте их на пункт сбора упаковочных материалов, определенный местными властями.

2 Стиральная машина с функцией сушки

2.1 Обзор



- 1- Шнур питания
- 2- Дверца загрузочного люка
- 3- Панель управления
- 4- Крышка фильтра
- 5- Регулируемые ножки
- 6- Дверца загрузочного люка
- 7- Распределитель моющих средств
- 8 - Водоотводящий шланг

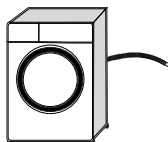
2.2 Содержимое упаковки



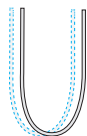
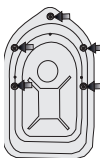
Шнур питания



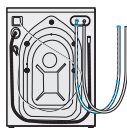
Водоотводящий шланг



Транспортные болты



Шланг для залива водопроводной воды



Руководство пользователя



Пластиковая глухая пробка



ПРИМЕЧАНИЕ

- Рисунки в данном руководстве носят схематический характер и могут не вполне соответствовать конкретному изделию.

3 Монтаж



ИНФОРМАЦИЯ

- Ваша стиральная машина автоматически определяет количество загруженного белья при выборе программы.
- При установке изделия перед первым использованием необходимо провести калибровку, чтобы обеспечить наиболее точное определение количества белья.
- Для этого выберите программу «Очистка барабана*» и отмените функцию отжима. Запустите программу без белья. Подождите, пока программа завершится, это займет около 15 минут.

*Название программы может отличаться в зависимости от модели. Чтобы выбрать подходящую программу, просмотрите раздел с описанием программ.

Чтобы подготовить изделие к использованию, ознакомьтесь с информацией в руководстве пользователя и убедитесь, что системы электроснабжения, водоснабжения и водоотведения подходят. Если это не так, вызовите квалифицированного технического специалиста и сантехника для выполнения любых необходимых процедур.



ОПАСНО!

- Обеспечьте проведение установки и подключение электропроводки устройства квалифицированным персоналом. Компания-изготовитель не несет ответственности за ущерб, возникший в результате выполнения работ лицами, не имеющими на это права.



ОПАСНО!

- Машина имеет большую массу и подходит для переноски одним человеком.



ОСТОРОЖНО!

- Перед установкой необходимо осмотреть изделие на наличие на нем дефектов. Если таковые имеются, не устанавливайте изделие. Поврежденные изделия подвергают риску Вашей безопасности.



ПРЕДОСТОРОЖНОСТИ!

- Подготовка места для установки изделия, в том числе подготовка электрической сети, водопровода и канализации к подключению изделия, является обязанностью покупателя.
- Следите за тем, чтобы шланги подачи и слива воды, а также кабель питания не были согнуты, защемлены или сдавлены при установке изделия на место после установки или очистки.

3.1 Выбор места для установки

- Изделие следует устанавливать на твердой и ровной горизонтальной поверхности. Не размещайте его на ковре с высоким ворсом или других подобных поверхностях.
- Не ставьте машину рядом с краем ступенек, при наличии их на полу. Не устанавливайте машину на платформе.
- Не ставьте изделие на шнур питания.
- Не устанавливайте машину в помещениях, где температура может опускаться ниже 0°C. (см. предупреждения для сушки)
- Рекомендуется оставить зазор по бокам машины, чтобы снизить вибрацию и шум.
- В месте установки изделия не должно быть закрывающихся, подвижных или навесных дверей, которые препятствовали бы полному открытию дверцы загрузочного люка.
- Машина должна устанавливаться в непыльном помещении с хорошей вентиляцией.
- Запрещается ставить на стиральную машину источники тепла, такие как варочные (индукционные) панели, утюги, духовые печи и т. д., и эксплуатировать их в этом положении

3.2 Удаление элементов жесткости упаковки



Чтобы удалить элементы жесткости, наклоните машину назад. Удалите элементы жесткости, присоединенные к ленте.



ОПАСНО!

- Изделие тяжелое. Снимите крепление упаковки, как показано на рисунке.
- Будьте внимательны, выполняя эту процедуру, чтобы не прищемить руку дном изделия.

3.3 Удаление транспортировочных болтов



ПРЕДОСТОРОЖНОСТИ!

- Не вынимайте транспортировочные болты до снятия элементов жесткости упаковки.
- Перед эксплуатацией стиральной машины выньте транспортировочные болты! В противном случае изделие будет повреждено.



- 1 Ослабьте все болты с помощью инструмента, пока они не будут свободно проворачиваться.
- 2 Снимите транспортировочные болты, слегка повернув их.
- 3 Закройте отверстия на задней стенке пластиковыми заглушками, которые находятся в пакете с инструкцией по эксплуатации.



ИНФОРМАЦИЯ

- Храните транспортировочные болты в безопасном месте для повторного использования, когда в будущем потребуется снова транспортировать изделие.
- Запрещается перевозить изделие, если транспортировочные болты не установлены.

3.4 Подключение к водопроводу



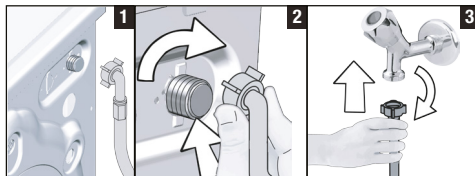
ИНФОРМАЦИЯ

- Давление воды, необходимое для работы изделия, составляет от 1 до 10 бар (0,1– 1 МПа). При этом расход воды при полностью открытом кране составит 10-80 литров воды в минуту. Если в водопроводе более высокое давление, необходимо установить редукционный клапан



ОСТОРОЖНО!

- Модели с одним патрубком для подачи воды не следует подключать к крану горячей воды. В этом случае белье будет повреждено или изделие перейдет в режим защиты и не будет работать.
- Не используйте старые или бывшие в употреблении шланги для подачи воды в новое изделие. Это может вызвать пятна на вашем белье.



- 1 Подсоедините специальный шланг, поставляемый вместе с изделием, к впускному отверстию для воды на изделии.



ОСТОРОЖНО!

- При установке машины следите за тем, чтобы подсоединение к холодной воде было выполнено правильно. Иначе белье может оказаться горячим в конце цикла стирки и, следовательно, быть изношенным.

- 2 Надежно затяните гайки рукой. Никогда не используйте инструмент при затягивании гаек.
- 3 После подсоединения шлангов полностью откройте краны для проверки мест подсоединения на наличие протеканий. При возникновении утечки закройте кран и снимите гайку. Проверьте прокладку и тщательно затяните гайку еще раз. Чтобы избежать утечек воды, закрывайте краны, если вы не пользуетесь машиной.

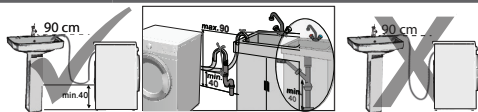
3.5 Подключение слива воды

- Подсоедините конец сливного шланга непосредственно к канализации или выведите в умывальник или ванну.



ОСТОРОЖНО!

- Если во время слива шланг вырвется из места подсоединения, вода может разлиться по всему дому. Кроме того, существует опасность ожогов, поскольку температура воды может быть очень высокой! Во избежание таких ситуаций и для обеспечения плавного забора и отвода воды машины плотно закрепите конец нагнетательного шланга так, чтобы он не мог смещаться.



- Подключите шланг на уровне минимум 40 см и максимум 90 см.
- Если шланг устанавливается на уровне пола или близко к этому (меньше, чем 40 см), а потом поднимается, спуск воды усложняется, и белье может выходить очень мокрым. Поэтому следует выдерживать высоту подъема шланга, как показано на рисунке.

- Чтобы грязная вода беспрепятственно уходила в канализацию и не попадала обратно в стиральную машину, конец шланга следует погружать в сливное отверстие не глубже, чем на 15 см. Если шланг слишком длинный, его нужно обрезать.
- Следите за тем, чтобы сливной шланг был проложен без перегибов и ничем не прижат, а конец сливного шланга не был скручен.
- Если шланг слишком короткий, нарастите его фирменным удлинительным шлангом. Длина шланга не должна превышать 3,2 м. Во избежание утечки воды соединение между удлинительным шлангом и сливным шлангом продукта должно быть хорошо обеспечено соответствующим зажимом, чтобы исключить отсоединение и не протечку.

3.6 Регулировка ножек

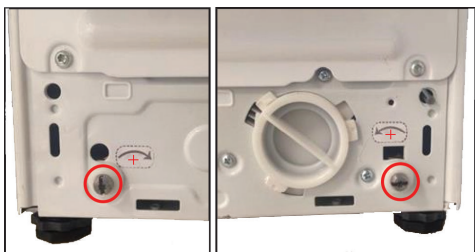


ОСТОРОЖНО!

- Отрегулируйте ножки так, чтобы машина устойчиво стояла на своем месте во время эксплуатации
- Выровняйте машину, отрегулировав высоту ножек.
- Если этого не сделать, машина может сдвинуться со своего места,
- В противном случае изделие может сдвинуться со своего места и вызвать проблемы с раздавливанием, шумом и вибрацией.
- Если этого не сделать, машина может сдвинуться со своего места, что приведет к повышенной вибрации, шуму и повреждениям. Не используйте для ослабления контргайки какие-либо инструменты, в противном случае контргайки могут быть повреждены.

- а) Вручную ослабьте контргайки на ножках.
- б) Отрегулируйте высоту ножек, чтобы машина стояла ровно и устойчиво
- в) Вручную затяните все контргайки.

Регулировка задних ножек



- Если пузырек внутри индикатора уровня воды находится **слева**, необходимо повернуть предустановленную **переднюю** ножку стиральной машины вправо (против часовой стрелки)

3.7 Подключение к электросети

Это устройство следует подключать к розетке с заземлением, защищенной предохранителем на 1316 А. При отсутствии заземления, выполненного в соответствии с местными правилами, компания-изготовитель снимает в себя всякую ответственность по возмещению ущерба.

Подключение должно осуществляться в соответствии с местными нормами и правилами.

Проводка в цепи электрической розетки должна надлежащим образом удовлетворять требованиям электроприбора. Рекомендуется использовать устройство защитного отключения (GFCI).

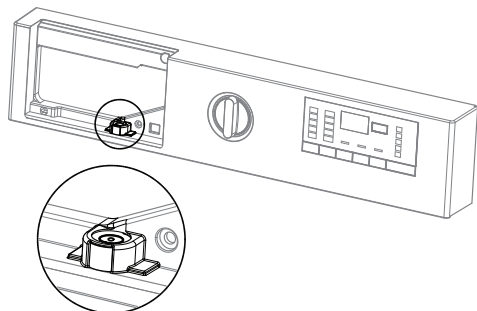
Прибор следует устанавливать таким образом, чтобы место подключения шнура питания к электросети было легкодоступным.

Если в вашем доме установлен предохранитель или автоматический выключатель, рассчитанный на ток меньше 1316 А, обратитесь к квалифицированному электрику для установки предохранителя на 1316 А.

Напряжение в сети должно соответствовать напряжению, указанному в разделе «Технические характеристики».

- Когда вы поворачиваете вращающуюся ручку, показанную внутри круга, в направлении стрелки, машина поднимется на 0,3 мм вверх. Если повернуть ее в направлении, противоположном стрелке, машина опустится на 0,3 мм.
- Не регулируйте задние ножки с помощью аккумуляторных шурупвертов. Вместо этого используйте отвертку.

Регулировка ножек по уровню воды



- Вы должны вынуть ящик для моющих средств, чтобы установить уровень воды.
- Для правильной работы системы пузырек внутри индикатора уровня воды должен находиться в **середине**.
- Если пузырек внутри индикатора уровня воды находится **слева**, необходимо отрегулировать предустановленную **правую** ножку стиральной машины.
- Если пузырек внутри индикатора уровня воды находится **справа**, необходимо отрегулировать предустановленную **левую** ножку стиральной машины.
- Если пузырек внутри индикатора уровня воды находится **сзади**, необходимо повернуть предустановленную **переднюю** ножку стиральной машины влево (по часовой стрелке)



ОПАСНО!

- Замену поврежденного шнура питания должен производить только специалист авторизованного сервисного центра.

3.8 Транспортировка изделия

- 1 Перед транспортировкой отключите изделие от электрической сети.
- 2 Отсоедините заливной и сливной шланги.
- 3 Слейте воду, оставшуюся в устройстве. См. 6.5
- 4 Установите транспортировочные болты в порядке, обратном их снятию. См. 3.3



ОПАСНО!

- Машина имеет большую массу и подходит для переноски одним человеком.
- Машина имеет большую массу; машину могут переносить два человека, соблюдая особую осторожность на лестницах. При падении машины можно получить травмы.



ОСТОРОЖНО!

- Упаковочные материалы представляют опасность для детей. Храните упаковочные материалы в безопасном и недоступном для детей месте.



ИНФОРМАЦИЯ

- Запрещается перевозить изделие, если транспортировочные болты не установлены.

4 Подготовка к стирке

4.1 Сортировка белья

- * Отсортируйте белье в соответствии с типом ткани, цветом и степенью загрязнения и допустимой температурой воды.
- * Следуйте указаниям на этикетках одежды и белья.

4.2 Подготовка белья к стирке

- Нижнее белье и одежда с металлическими элементами, например застегжками или пуговицами могут повредить машину. Перед стиркой снимите все металлические детали или же вложите хлопковое белье в хлопковый сетчатый мешочек или хлопковую наволочку. Кроме того этот тип вещей может перегреться в процессе сушки и повредить другие вещи. Не сушите такие вещи в машине.
- Сложите мелкие вещи (детские носочки, нейлоновые чулки и т. п.) в хлопковый сетчатый мешочек или хлопковую наволочку.
- Гардины следует помещать в барабан в расправленном виде. Снимите элементы крепления штор. Не сушите в машине тюлевые занавеси.
- Застегните молнии, пришейте ослабленные пуговицы, заштопайте дыры и зашейте разрывы.
- Используйте для стирки изделий со знаком «машинная стирка» или «ручная стирка» только соответствующие программы. Сушите такие вещи развесив или разложив их. Не сушите их в машине.
- Не стирайте вместе цветное и белое белье. Новые, темные хлопчатобумажные ткани выделяют много красителя. Стирайте их отдельно.
- Используйте исключительно красители и антинакипин, которые подходят для машинной стирки. Обязательно соблюдайте инструкции на упаковке.



ИНФОРМАЦИЯ

- Белье, сильно загрязненное мукой, известью, сухим молоком и т.п. перед загрузкой в машину следует вытряхнуть. Такая пыль и порошки на белье могут со временем скапливаться на внутренних частях изделия и вызывать повреждения.
- Изделия из ангорской шерсти перед стиркой поместите на несколько часов в морозильную камеру. Таким образом можно уменьшить скатывание белья.
- Брюки и деликатное белье стирайте, вывернув наизнанку.
- Сильные пятна необходимо правильно обработать перед стиркой. В сомнительных случаях обратитесь в химчистку.
- Выньте из карманов все предметы, такие как монеты, ручки и скрепки, выверните карманы наизнанку и почистите. Такие предметы могут повредить изделие или стать причиной шума.

4.3 Рекомендации по сохранению энергии

Следующая информация поможет вам использовать изделие экологически безопасным и энерго-/водосберегающим образом.

- Загружайте в машину максимальное количество белья для выбранной программы, но не перегружайте машину сверх меры (см. таблицу «Описание программ»). Строго соблюдайте инструкции, приведенные на упаковке моющего средства.
- Стирайте слабо загрязненное белье при низкой температуре.
- Для стирки небольшого количества слабо загрязненного белья используйте короткие программы.
- Используйте более быстрые программы для небольшого количества слабозагрязненного белья.
- Не используйте предварительную стирку и высокие температуры для белья, которое не сильно загрязнено или не содержит пятен.

- Если вы планируете сушить белье в сушильном автомате, установите максимально допустимую скорость отжима.
- Не используйте больше моющего средства, чем указано на упаковке.

4.4 Первое включение

Перед началом эксплуатации изделия выполните все необходимые процедуры подготовки, описанные в разделах «Установка» и «Важные инструкции по технике безопасности и охране окружающей среды».

Чтобы подготовить изделие к стирке белья, выполните первую операцию на программе «Очистка барабана». Если данная программа недоступна для вашей машины, используйте способ, описанный в разделе 6.2



ИНФОРМАЦИЯ

- Используйте только те средства от накипи, которые предназначены для стиральных машин.
- В стиральной машине может остаться немного воды, использовавшейся в процессе контроля качества на предприятии-изготовителе. Это не нанесет вреда для изделия.

4.5 Правильный объем загрузки

Максимальный объем загрузки зависит от типа белья, степени его загрязнения и выбранной программы стирки. Изделие автоматически регулирует количество воды в зависимости от веса загруженного в него белья.



ОСТОРОЖНО!

- Используйте сведения, приведенные в «Таблице выбора программ и энергопотребления». Когда машина перегружена, эффективность стирки снижается. Кроме того, могут возникнуть проблемы с шумом и вибрацией. Для эффективного процесса сушки не загружайте в машину больше белья, чем рекомендовано.



ИНФОРМАЦИЯ

- Загрузочная дверца заблокирована во время выполнения программы. Замок открытия дверцы откроется сразу после завершения программы стирки. Если в конце программы температура внутри машины слишком высокая, то дверца загрузочного люка не откроется, пока температура не упадет. Если дверца не открывается, выполните инструкции, указанные для неисправности «Дверца загрузочного люка не открывается» в разделе «Устранение неисправностей».

Тип	Белья Вес (г)	Тип	Белья Вес (г)
Купальный халат	1200	Полотенце для рук	100
Тканевая салфетка	100	Ночная сорочка	200
Простыня	700	Нижнее белье	100
Простыня	500	Мужские рабочие рубашки	600
Наволочка	200	Мужская сорочка	200
Скатерть	250	Мужская пижама	500
Полотенце	200	Блузы	100



ОСТОРОЖНО!

- Если белье распределено в барабане неправильно, это может привести к повышенной вибрации и шуму во время работы машины

4.7 Использование моющего средства и кондиционера



ИНФОРМАЦИЯ

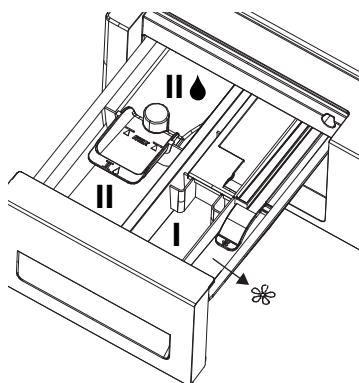
- При использовании моющего средства, кондиционера, крахмала, красителя для тканей, отбеливателя или средства для удаления известковой накипи строго следуйте инструкциям изготовителя на упаковке моющего средства по применению и дозировке. Используйте дозировочную чашку, если таковая имеется

4.6 Загрузка белья

- Откройте дверцу загрузочного люка.
- Разместите белье в изделии не плотным слоем.
- Закройте дверцу и прижмите ее, чтобы раздался щелчок замка. Убедитесь, что никакие предметы не зажаты дверцей.

4.7.1 Распределитель моющих средств

Распределитель моющих средств имеет три отделения:



- 1) Левое отделение под номером «II» (отсек для основной стирки для стирального порошка или порошкового отбеливателя/пятновыводителя)
- 2) Левое отделение под номером «II» (Отделение для основной стирки для жидкого моющего средства или жидкого пятновыводителя)
- 3) Среднее отделение с номером «I» (отделение предварительной стирки для порошкового моющего средства, порошкового пятновыводителя или жидкого отбеливателя – жидкий отбеливатель необходимо добавлять либо во время предварительной стирки, либо во время первого этапа полоскания программы стирки). Жидкий отбеливатель необходимо добавлять вручную, пока машина набирает воду.
- 4) Правое отделение с символом «☼» (отделение для жидкого кондиционера) (☼); кроме того, в отделении для кондиционера есть сифон.



ИНФОРМАЦИЯ

- Никогда не оставляйте ящик для моющих средств открытым, когда включена программа!
- При использовании программы без предварительной стирки не кладите моющее средство в отсек для предварительной стирки (отсек № «I»).
- Не выбирайте программу с предварительной стиркой, если вы используете пакет с моющим средством или дозирующий шарик. Помещайте порционный пакет моющего средства или дозирующий шарик прямо среди белья в машине. Удалите их при высушивании
- Когда машина находится на этапе сушки, не добавляйте никаких моющих средств (жидкое моющее средство, кондиционер и т. д.).

4.7.2 Основной отсек

Перед запуском программы стирки загрузите моющее средство и кондиционер. В этот отсек также должен быть помещен порошковый отбеливатель/пятновыводитель. Поместите жидкое моющее средство в основное отделение с номером «II» перед началом программы стирки. Жидкий пятновыводитель должен быть помещен в этот отсек. Поместите рекомендуемое количество жидкого моющего средства в левый отсек с символом «II» и разбавьте его до максимального уровня заполнения (макс. II) теплой водой. В частности, концентрированные моющие средства должны быть разбавлены теплой водой; в противном случае сифон может со временем засориться. Не заполняйте моющее средство выше максимального уровня наполнения; в противном случае избыточное количество моющего средства достигнет белья без воды и может вызвать пятна на одежде. В этом случае вам нужно будет пополнить отсек. Не наливайте моющее средство непосредственно в белье, так как это может привести к появлению пятен на одежде.

4.7.3 Отделение для жидкого моющего средства

Поместите рекомендуемое количество жидкого кондиционера в правый отсек с символом «❖» и разбавьте его до максимального уровня заполнения (макс. ❖) теплой водой.

В частности, концентрированные кондиционеры должны быть разбавлены теплой водой; в противном случае сифон может со временем засориться.

Не заполняйте кондиционер выше линии максимального уровня заполнения; в противном случае избыточное количество кондиционера будет смешано с водой для стирки, и вам нужно будет пополнить отсек. Не наливайте кондиционер непосредственно в белье, так как это может привести к появлению пятен на одежде. Жидкий кондиционер будет дозироваться автоматически на заключительном этапе стирки программы.

4.7.4 Отсек предварительной стирки

Поместите порошковое моющее средство для предварительной стирки или средство для удаления пятен порошка в средний отсек с номером «I».

Вы также можете поместить жидкий отбеливатель в это отделение, пока машина принимает воду во время предварительной стирки или первого этапа стирки. Добавление жидкого отбеливателя, пока машина принимает воду, позволяет разбавить его перед тем, как он будет выливаться в белье. Вы должны выбрать дополнительную опцию ополаскивания, если используете жидкий отбеливатель в программе стирки. Отбеливатель должен быть удален из белья с ополаскиванием; в противном случае он может вызвать зуд на коже.



ИНФОРМАЦИЯ

- Перед использованием жидкого отбеливателя внимательно прочитайте инструкции по дозировке и информации на этикетке вашей одежды.

4.7.5 Выбор моющего средства

Выбор типа моющего средства зависит от типа и цвета ткани.

- Для цветного и белого белья следует использовать разные моющие средства.
- Для белья, требующего бережного обращения, следует использовать только специальные моющие средства (жидкие средства, средства для шерсти и т.д.).
- Для стирки изделий из темных тканей и пуховых одеял рекомендуется использовать жидкие моющие средства.
- Стирайте шерстяные изделия на рекомендованной программе со специальным моющим средством, предназначенным специально для шерстяных изделий.
- Пожалуйста, ознакомьтесь с разделом описания программ для получения информации о предлагаемой программе для различных тканей.
- Все рекомендации по моющим средствам действительны для выбранного температурного диапазона программ.



ОСТОРОЖНО!

- Используйте только те моющие средства, которые специально предназначены для стиральных машин.
- Не используйте мыльный порошок.

4.7.6 Регулировка количества моющего средства

Дозировка моющего средства зависит от количества белья, степени загрязнения и жесткости воды.

- Не превышайте дозировку, рекомендованную на упаковке моющего средства, во избежание повышенного пенообразования, некачественного полоскания, а также для экономии средств и, в конечном итоге, для защиты окружающей среды.
- Для стирки небольшого количества слабо загрязненного белья используйте меньшее количество моющего средства.

4.7.7 Моющие средства в виде гелей и таблеток

- Если используется гелеобразное моющее средство текучей консистенции, но в комплект изделия дозирующая емкость для жидкостей не входит, загрузите моющее средство в отделение для основной стирки во время первоначального заполнения машины водой. Если в комплект стиральной машины входит дозирующая емкость для жидкого моющего средства, перед запуском программы поместите моющее средство в эту дозирующую емкость.
- Если используется густое гелеобразное моющее средство или же используются моющие средства в капсулах, поместите его перед стиркой прямо в барабан.
- Поместите моющие средства в таблетках в отделение для основной стирки (отсек № «2») или прямо в барабан перед стиркой.



ИНФОРМАЦИЯ

- При использовании моющих средств в таблетках в отделении распределителя может оставаться некоторое количество моющего средства. При наличии таких остатков моющие средства в таблетках лучше помещать перед стиркой в нижнюю часть барабана среди белья.
- Не используйте гелеобразные или таблетированные моющие средства в программах с предварительной стиркой.
- Перед выполнением сушки не забудьте извлечь из барабана пластиковые контейнеры для моющих средств

4.7.8 Использование крахмала для белья

- Добавлять жидкий крахмал, порошкообразный крахмал или краситель для тканей следует в отделение для кондиционера.
- Не используйте одновременно кондиционер и крахмал.
- После использования крахмала протрите барабан чистой влажной тканью.

4.7.9 Использование отбеливателей

- Выберите программу с предварительной стиркой и добавьте отбеливатель в начале цикла предварительной стирки. Не следует загружать моющее средство в отделение для предварительной стирки. Можно также выбрать программу с дополнительным циклом сушки, загрузить отбеливатель в пустое отделение распределителя моющих средств, затем добавить 1 стакан воды в то же отделение, когда первый раз на дисплее появится сообщение об этапе полоскания.
- Не смешивайте отбеливатель с моющим средством.
- Используйте небольшое количество отбеливателя (около 50 мл) и тщательно прополаскивайте белье, поскольку отбеливатель может вызывать раздражение кожи. Не выливайте отбеливатель непосредственно на белье и не используйте его во время стирки цветного белья.
- При использовании кислородного отбеливателя выбирайте программу стирки с пониженной температурой.
- Кислородный отбеливатель можно использовать с моющим средством. Однако, при другой консистенции, сперва необходимо добавить моющее средство в отделение для моющих средств номер 2 и подождать пока машина смешает моющее средство с водой. Пока машина все еще набирает воду, добавьте в это же отделение отбеливатель.

4.7.10 Использование средств для удаления накипи

- При необходимости используйте средства для удаления накипи, специально предназначенные для стиральных машин.

4.8 Рекомендации по эффективной стирке

		Одежда			
		Светлые цвета и белые вещи	Красители	Черный/ темные цвета	Деликатные/ шерстяные/ шелковые изделия
		(Рекомендуемый диапазон температур в зависимости от уровня почвы: 40-90°С)	(Рекомендуемый температурный диапазон в соответствии со степенью загрязнения: холодная вода – 40°С)	(Рекомендуемый температурный диапазон в соответствии со степенью загрязнения: холодная вода – 40°С)	(Рекомендуемый температурный диапазон в соответствии со степенью загрязнения: холодная вода – 30°С)
Уровень загрязнения	Сильное загрязнение (сложные пятна, такие как трава, кофе, фрукты и кровь.)	Может потребоваться предварительная обработка пятен или предварительная стирка. Порошковые и жидкие моющие средства, рекомендованные для белого белья, можно использовать в дозировках, рекомендованных для сильно загрязненного белья. Для удаления пятен глины и земли, а также пятен, чувствительных к отбеливателям, рекомендуется использовать порошковые моющие средства.	Рекомендуемые для стирки цветного белья порошкообразные и жидкие моющие средства можно использовать в дозировках, подходящих для стирки значительно загрязненных вещей. Для удаления пятен глины и земли, а также пятен, чувствительных к отбеливателям, рекомендуется использовать порошковые моющие средства. Необходимо использовать моющие средства, которые не содержат отбеливатель.	Рекомендуемые для стирки цветного и темного белья жидкие моющие средства можно использовать в дозировках, подходящих для стирки значительно загрязненных вещей	Отдайте предпочтение жидким моющим средствам, предназначенным для деликатного белья. Шерстяные и шелковые вещи необходимо стирать специальными моющими средствами для шерсти.
	Умеренное загрязнение (Например, пятна от тела на воротниках и манжетах)	Порошковые и жидкие моющие средства, рекомендованные для белого белья, можно использовать в дозировках, рекомендованных для умеренно загрязненного белья.	Порошковые и жидкие моющие средства, рекомендованные для цветного белья, можно использовать в дозировках, рекомендованных для умеренно загрязненного белья. Необходимо использовать моющие средства, которые не содержат отбеливатель.	Liquid detergents suitable for colours and dark colours can be used at dosages recommended for normally soiled clothes.	Отдайте предпочтение жидким моющим средствам, предназначенным для деликатного белья. Шерстяные и шелковые вещи необходимо стирать специальными моющими средствами для шерсти.
	Легкое загрязнение (Видимых пятен нет.)	Порошковые и жидкие моющие средства, рекомендованные для белого белья, можно использовать в дозировках, рекомендованных для слегка загрязненного белья.	Порошковые и жидкие моющие средства, рекомендованные для цветного белья, можно использовать в дозировках, рекомендованных для слегка загрязненного белья. Необходимо использовать моющие средства, которые не содержат отбеливатель.	Рекомендуемые для стирки цветного и темного белья жидкие моющие средства можно использовать в дозировках, подходящих для стирки вещей со незначительными загрязнениями.	Отдайте предпочтение жидким моющим средствам, предназначенным для деликатного белья. Шерстяные и шелковые вещи необходимо стирать специальными моющими средствами для шерсти.

4.9 Рекомендации по правильной сушке

	Программы					
	Сушка изделий из хлопка	Сушка изделий из синтетики	BabyProtect+	Стирка и сушка	Стирка и носка	
Типы белья	Крепкое белье, содержащее хлопок	Простыни, постельное белье, детская одежда, футболки, спортивные фужайки, прочные трикотажные изделия, джинсовая ткань, брезентовые брюки, рубашки, хлопковые носки и т.п.	Не рекомендуется!	Стирка и сушка соответственно! Простыни, постельное белье, детская одежда, футболки, спортивные фужайки, прочные трикотажные изделия, джинсовая ткань, брезентовые брюки, рубашки, хлопковые носки и т.п.	Стирка и сушка соответственно! Простыни, постельное белье, детская одежда, футболки, спортивные фужайки, прочные трикотажные изделия, джинсовая ткань, брезентовые брюки, рубашки, хлопковые носки и т.п.	Одежда, которая не содержит пятен и была ношена очень непродолжительное время, например рубашки, футболки, спортивные фужайки должна быть загружена в машину в очень небольших количествах.
	Синтетическая одежда (полиэстер, нейлон и т. п.)	Не рекомендуется!	Рекомендуется для полиэстера, нейлона, полиацетата, тканей с акриловым полимером. Сушка не рекомендуется для вязких тканей. Необходимо учитывать инструкции по сушке, указанные на этикетке	Рекомендуется для полиэстера, нейлона, полиацетата, тканей с акриловым полимером при низких температурах с учетом предупреждений по стирке и сушке, указанных на этикетке одежды	Рекомендуется для полиэстера, нейлона, полиацетата, тканей с акриловым полимером при низких температурах с учетом предупреждений по стирке и сушке, указанных на этикетке одежды	Слегка загрязненные и неокрашенные рубашки, футболки и синтетическое белье. Следует загрузить очень небольшое количество белья.
	Деликатная (шелк, шерсть, кашемир, ангорская шерсть и др. состав) одежда	Не рекомендуется!	Не рекомендуется!	Не рекомендуется!	Не рекомендуется!	Не рекомендуется!
	Объемное белье, такое как одеяла, пальто, штормы и т. д.	Не рекомендуется! Объемные изделия не подходят для стирки внутри машины. Сушите такие вещи развесив или разложив их.	Не рекомендуется! Объемные изделия не подходят для стирки внутри машины. Сушите такие вещи развесив или разложив их.	Не рекомендуется! Объемные изделия не подходят для стирки внутри машины. Сушите такие вещи развесив или разложив их.	Не рекомендуется! Объемные изделия не подходят для стирки внутри машины. Сушите такие вещи развесив или разложив их.	Не рекомендуется! Объемные изделия не подходят для стирки внутри машины. Сушите такие вещи развесив или разложив их.

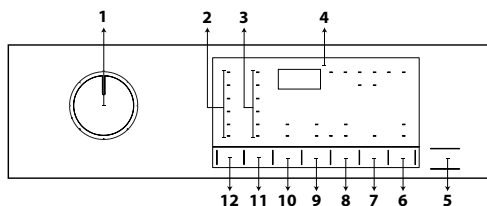
4.10 Отображаемое время программы

Время выполнения программы отображается на дисплее машины при выборе программы. В зависимости от количества загруженного в машину белья, пенообразования, несбалансированных условий загрузки, колебаний электропитания, давления воды и настроек программы продолжительность программы автоматически регулируется во время выполнения программы.

ОСОБЫЙ СЛУЧАЙ: При запуске программ «Хлопок» и «Хлопок Эко», на дисплее отображается длительность выполнения программы при половинной загрузке, что является наиболее распространенным вариантом использования. После запуска программы через 20-25 минут машина определяет фактическую нагрузку. И если определенная нагрузка выше половинной загрузки, программа стирки будет скорректирована соответствующим образом, а продолжительность программы будет автоматически увеличена. Вы можете видеть это изменение на дисплее.

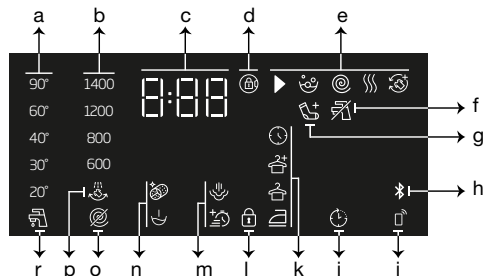
5 Эксплуатация машины

5.1 Панель управления



- 1 - Ручка выбора программ
- 2 - Световые индикаторы температуры
- 3 - Индикаторы скорости отжима
- 4 - Дисплей
- 5 - Кнопка «Пуск/Остановка»
- 6 - Кнопка удаленного управления
- 7 - Кнопка настройки времени окончания программы
- 8 - Кнопка регулировки уровня сушки
- 9 - Кнопка дополнительных функций 2
- 10 - Кнопка дополнительных функций 1
- 11 - Кнопка регулировки скорости отжима
- 12 - Кнопка регулировки температуры

5.2 Индикаторы на дисплее



- a- Индикатор температуры
- b- Индикатор скорости отжима
- c- Продолжительность выполнения программы
- d- Символ блокировки дверцы
- e- Индикатор выполнения программы
- f- Индикатор отсутствия воды
- g- Индикатор дозагрузки белья
- h- Индикатор Bluetooth-соединения
- i- Индикатор удаленного управления
- j- Символ включения режима отложенного пуска
- k- Индикатор степени загрязнения
- l- Символ включения родительского контроля
- m- Индикаторы дополнительных функций 2
- n- Индикаторы дополнительных функций 1
- o- Индикатор режима «Без отжима»
- p- Индикатор остановки ополаскивания
- r- Индикатор холодной воды

5.3 Подготовка стиральной машины

1. Проверьте плотность подсоединения шлангов.
2. Включите машину в электросеть.
3. Полностью откройте кран.
4. Загрузите белье в машину.
5. Загрузите моющее средство и кондиционер.

5.4. Выбор программы стирки

1. Определите программу из «Таблицы выбора программ и энергопотребления» в соответствии с типом белья, его количеством и степенью загрязнения.
2. Выберите необходимую программу с помощью ручки **выбора программ**.



ИНФОРМАЦИЯ

- Максимально допустимая скорость отжима в программах зависит от типа ткани.
- При выборе программы следует учитывать тип ткани, цвет, степень загрязнения и допустимую температуру стирки.
- Следует выбирать минимальную температуру, необходимую для стирки. Чем выше температура, тем больше энергопотребление.

5.5. Программы стирки

В зависимости от типа ткани используйте следующие основные программы стирки.



ИНФОРМАЦИЯ

- После выбора программы стирки, подходящей для вашего белья можно нажать кнопку Сушки для настройки машины на программу сушки и стирки. При каждом нажатии на эту кнопку будет отображаться текущий этап сушки в информационной строке и загораться соответствующий символ. При желании можно удерживать кнопку нажатой для выполнения сушки максимально продолжительное время.
- Символы на индикаторе в данном руководстве носят схематический характер и могут не вполне соответствовать конкретному изделию.
- Загружайте в машину максимум 5 кг белья, если вы собираетесь стирать и сушить его с использованием функции сушки. При превышении максимально допустимой нормы нагрузки машины, белье не будет высушено должным образом, а машина проработает более долгое время, что приведет к дополнительному потреблению энергии.

• Хлопок

Программа предназначена для стирки прочных изделий из хлопка (простыни, постельное белье, полотенца, купальные халаты, нижнее белье и пр.). Если нажать кнопку активации функции быстрой стирки, длительность программы значительно сокращается, однако при этом обеспечивается эффективная стирка за счет интенсивных движений барабана. Если функция быстрой стирки не выбрана, обеспечивается превосходная стирка и полоскание сильно загрязненного белья.



ИНФОРМАЦИЯ

- К сушке белья можно приступить сразу после программы стирки (после цикла стирки можно выполнить автоматическую или запрограммированную сушку). Для этого вам нужно также выбрать функцию сушки перед началом программы стирки.
- В зависимости от выбранного типа сушки, выполняемой после стирки, на дисплее машины отобразится время окончания выбранной программы.
- Если после завершения выбранной программы стирки сушку выполнять не требуется, нажмите и удерживайте кнопку дополнительной функции сушки, пока индикатор сушки не погаснет.

• Синтетика

Эту программу можно использовать для стирки футболок и изделия из синтетики и хлопка. Длительность программы значительно сокращена без ущерба для качества стирки. Если функция быстрой стирки не выбрана, обеспечивается превосходная стирка и полоскание сильно загрязненного белья.



ИНФОРМАЦИЯ

- К сушке белья можно приступить сразу после программы стирки (после цикла стирки можно выполнить автоматическую или запрограммированную сушку). Для этого вам нужно также выбрать функцию сушки перед началом программы стирки.
- В зависимости от выбранного типа сушки, выполняемой после стирки, на дисплее машины отобразится время окончания выбранной программы.
- Если после завершения выбранной программы стирки сушку выполнять не требуется, нажмите и удерживайте кнопку дополнительной функции сушки, пока индикатор сушки не погаснет.

• Шерсть

Используйте эту программу для стирки шерстяных изделий. Температуру стирки изделий следует выбирать в соответствии с информацией, указанной на этикетках белья. Стирка белья будет происходить в очень щадящем режиме с целью избежания его повреждения.



ИНФОРМАЦИЯ

- В программе стирки шерстяных изделий выбор функции сушки невозможен.

• Эко Хлопок

С помощью этой программы можно стирать прочные ткани средней загрязненности из хлопка и льна. Стирка длится дольше, чем при использовании остальных программ, однако обеспечивается значительная экономия электроэнергии и воды. Фактическая температура воды может отличаться от указанной. При стирке меньшего количества белья (например, половинного объема и менее), длительность этапов программы может автоматически уменьшиться. Таким образом, потребление энергии и воды сокращается и стирка получается более экономной.



ИНФОРМАЦИЯ

- К сушке белья можно приступить сразу после программы стирки (после цикла стирки можно выполнить автоматическую или запрограммированную сушку). Для этого вам нужно также выбрать функцию сушки перед началом программы стирки.
- В зависимости от выбранного типа сушки, выполняемой после стирки, на дисплее машины отобразится время окончания выбранной программы.
- Если после завершения выбранной программы стирки сушку выполнять не требуется, нажмите и удерживайте кнопку дополнительной функции сушки, пока индикатор сушки не погаснет.

• Быстро / Ускоренная 14'

Программа с сокращенным циклом для стирки изделий из хлопка с незначительными загрязнениями. Когда выбрана функция быстрой стирки, продолжительность этой программы можно сократить до 14 минут. При выборе функции быстрой стирки можно стирать максимум 2 (два) кг белья.



ИНФОРМАЦИЯ

- К сушке белья можно приступить сразу после программы стирки (после цикла стирки можно выполнить автоматическую или запрограммированную сушку). Для этого вам нужно также выбрать функцию сушки перед началом программы стирки.
- В зависимости от выбранного типа сушки, выполняемой после стирки, на дисплее машины отобразится время окончания выбранной программы.
- Если после завершения выбранной программы стирки сушку выполнять не требуется, нажмите и удерживайте кнопку дополнительной функции сушки, пока индикатор сушки не погаснет.

• Рубашки

Эта программа предназначена для одновременной стирки рубашек из хлопка, синтетических и смешанных тканей. Она уменьшает количество складок. Для уменьшения количества складок после завершения программы применяется пар. После завершения программы применяется специальный режим вращения барабана и пар, благодаря чему уменьшается количество складок на рубашках. Когда выбрана функция быстрой стирки, выполняется алгоритм предварительной обработки.

- Нанесите химическое вещество предварительной обработки непосредственно на одежду или добавьте его в моющее средство, когда машина начинает брать воду из лотка для мощного средства. Таким образом вы можете достичь такой же эффективности, как и при обычной стирке, но затратив гораздо меньше времени. Долговечность ваших рубашек увеличивается.



ИНФОРМАЦИЯ

- К сушке белья можно приступить сразу после программы стирки (после цикла стирки можно выполнить автоматическую или запрограммированную сушку). Для этого вам нужно также выбрать функцию сушки перед началом программы стирки.
- В зависимости от выбранного типа сушки, выполняемой после стирки, на дисплее машины отобразится время окончания выбранной программы.
- Если после завершения выбранной программы стирки сушку выполнять не требуется, нажмите и удерживайте кнопку дополнительной функции сушки, пока индикатор сушки не погаснет.

• Пух / Перо

Программа используется для стирки пальто, жилетов, курток и пр., маркировка которых содержит знак «машинная стирка». Специальные режимы вращения барабана позволяют воде достигать воздушных зазоров между перьями.

• Избранное

Это специальная программа, с помощью которой вы можете загружать различные программы по необходимости. Сначала в приложении HomeWhiz вы видите программу по умолчанию. С помощью приложения HomeWhiz вы можете выбрать программу из заранее заданного списка и внести в нее изменения перед использованием.



ИНФОРМАЦИЯ

- При желании использовать функции HomeWhiz и удаленного управления необходимо выбрать загруженную программу. Более дополнительная информация приведена в разделах HomeWhiz и удаленного управления.

• Смешанная стирка

Предназначена для стирки одежды из хлопка, синтетики и смесовых тканей.



ИНФОРМАЦИЯ

- К сушке белья можно приступить сразу после программы стирки (после цикла стирки можно выполнить автоматическую или запрограммированную сушку). Для этого вам нужно также выбрать функцию сушки перед началом программы стирки.
- В зависимости от выбранного типа сушки, выполняемой после стирки, на дисплее машины отобразится время окончания выбранной программы.
- Если после завершения выбранной программы стирки сушку выполнять не требуется, нажмите и удерживайте кнопку дополнительной функции сушки, пока индикатор сушки не погаснет.

• Верхняя / спортивная одежда

Программа используется для стирки верхней/ спортивной одежды из хлопка и синтетики, а также водонепроницаемых тканей, например гортекс. В данной программе осуществляется деликатная стирка благодаря особых вращательным движениям.



ИНФОРМАЦИЯ

- К сушке белья можно приступить сразу после программы стирки (после цикла стирки можно выполнить автоматическую или запрограммированную сушку). Для этого вам нужно также выбрать функцию сушки перед началом программы стирки.
- В зависимости от выбранного типа сушки, выполняемой после стирки, на дисплее машины отобразится время окончания выбранной программы.
- Если после завершения выбранной программы стирки сушку выполнять не требуется, нажмите и удерживайте кнопку дополнительной функции сушки, пока индикатор сушки не погаснет.

• Темная одежда / джинсы

Используйте эту программу для сохранения цвета темной одежды или джинсов. Программа обеспечивает высокоэффективную стирку даже в холодной воде благодаря особому способу вращения барабана. Для стирки темного белья рекомендуется использовать жидкие моющие средства или средства для шерсти. В этой программе не допускайте стирка чувствительного белья, например из шерсти и пр.



ИНФОРМАЦИЯ

- К сушке белья можно приступить сразу после программы стирки (после цикла стирки можно выполнить автоматическую или запрограммированную сушку). Для этого вам нужно также выбрать функцию сушки перед началом программы стирки.
- В зависимости от выбранного типа сушки, выполняемой после стирки, на дисплее машины отобразится время окончания выбранной программы.
- Если после завершения выбранной программы стирки сушку выполнять не требуется, нажмите и удерживайте кнопку дополнительной функции сушки, пока индикатор сушки не погаснет.

• Нижнее белье

Предназначена для стирки деликатной одежды, для которой допускается только ручная стирка, а также деликатного нижнего женского белья. Небольшое количество изделий следует стирать в сетчатом мешке для стирки. Крючки, пуговицы, молнии и т. п. должны быть застегнуты.

• Полотенце

Эта программа используется для стирки износостойкого хлопкового белья (например, полотенец). При загрузке полотенец следите за тем, чтобы они не прижимались к манжете загрузочного люка или стеклу дверцы.

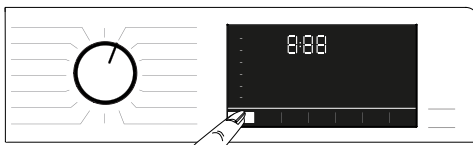
• Полоскание

Отдельный цикл полоскания, который можно использовать просто для полоскания или подкрахмаливания белья.

• Отжим и слив

Эта программа осуществляет слив воды из машины.

5.6. Выбор температуры



При выборе программы на индикаторе температуры отображается температура, рекомендованная для данной программы. Возможно, что температура, рекомендованная для данной программы, не является для нее максимальной. Чтобы понизить температуру, нажмите кнопку **Регулировки температуры**.



ИНФОРМАЦИЯ

- Кнопка регулировки температуры изменяет значения только в обратном порядке. Например, если на дисплее указано значение 40°C, но вам необходимо выбрать значение в 60°C, необходимо нажать кнопку несколько раз пока значение не изменится с 40°C на 60°C.



ИНФОРМАЦИЯ

- Если после понижения температуры до уровня стирки в холодной воде снова нажать кнопку регулировки температуры, на дисплее будет показана максимальная температура, рекомендованная для выбранной программы. Если нужно понизить температуру, нажмите кнопку регулирования температуры снова.

Далее, загорится индикатор стирки в холодной воде. Вы можете изменить температуру после начала программы стирки. После начала программы стирки можно выбрать необходимую температуру. Однако, выполнить это необходимо до начала этапа нагревания.

5.7 Выбор скорости отжима



При выборе программы на индикаторе **Скорости отжима** отображается скорость отжима, рекомендованная для данной программы.



ИНФОРМАЦИЯ

- Возможно, что скорость отжима, рекомендованная для данной программы, не является для нее максимальной.

Чтобы изменить скорость отжима, нажмите кнопку **регулировки скорости отжима**. Скорость отжима будет постепенно уменьшаться. После этого в зависимости от модели машины на дисплее отобразятся функции Rinse Hold (Задержка полоскания) и No spin (Без отжима).



ИНФОРМАЦИЯ

- Кнопка регулировки скорости отжима изменяет значения только в обратном порядке. Например, если на дисплее указано значение 800 об./мин, но вам необходимо выбрать значение в 1000 об./мин, необходимо нажать кнопку несколько раз пока значение не изменится с 800 об./мин на 1000 об./мин.

5.7.1. Если вы хотите отжать белье после функции остановки с водой:

– установите **скорость отжима**;
- Нажмите кнопку **"Пуск/Пауза"**..
Выполнение программы продолжится. Выполняется откачка воды из машины и отжим белья.
Чтобы слить воду без отжима по завершении программы, можно использовать функцию **Без отжима**



ИНФОРМАЦИЯ

- При нажатии кнопки регулировки Скорости отжима в программах, где отжим не применяется, скорость отжима не изменится и прозвучит звуковое предупреждение.

Вы можете изменить скорость отжима после начала программы стирки. После завершения цикла стирки можно нажать на кнопку регулировки скорости для выбора скорости отжима. Однако, выполнить это необходимо до начала этапа отжима.

5.7.2 Выбор дополнительных функций для сушки



При выборе новой программы стирки, нажмите кнопку **Выбора дополнительных функций** для настройки опции сушки, подходящей для этой программы.



ИНФОРМАЦИЯ

- При нажатии кнопки регулировки Сушки в программах, где сушка не применяется, индикатор сушки не изменится и прозвучит звуковое предупреждение.



ИНФОРМАЦИЯ

- Только для программ сушки: нажмите кнопку **выбора дополнительных функций**, чтобы установить подходящий режим сушки.

5.8 Программы сушки



ОСТОРОЖНО!

- При этой программе машина автоматически удаляет нитки, выпавшие из вещей. На этапе сушки машина использует воду. По этой причине во время программ сушки кран подачи воды в машину должен быть открыт.
- При выборе новой программы стирки, нажмите кнопку Выбора дополнительных функций для настройки опции сушки, подходящей для этой программы.



ИНФОРМАЦИЯ

- Программы сушки уже подразумевают отжим. Машина выполняет отжим для сокращения времени сушки. При выборе программы сушки, настройка скорости отжима должна быть в пределах максимальной скорости отжима.
- При нажатии кнопки регулировки Сушки в программах, где сушка не применяется, индикатор сушки не изменится и прозвучит звуковое предупреждение.
- Только для программ сушки: нажмите кнопку выбора дополнительных функций, чтобы установить подходящий режим сушки.
- В случае перебоя в подаче воды выполнение сушки или стирки невозможно.

• Сушка Синтетика

Используйте эту программу для сушки синтетических вещей сухим весом до 3 кг. Для этой программы доступна только функция сушки.



ИНФОРМАЦИЯ

- Сухой вес изделий см. в разделе 4, действие 4.5.

• Сушка Хлопок

Используйте эту программу для сушки хлопковых вещей сухим весом до 5 кг. Для этой программы доступна только функция сушки.



ИНФОРМАЦИЯ

- При сушке только полотенец и постельного белья, максимальное количество загружаемого белья составляет 4 кг.
- Сухой вес изделий см. в разделе 4, действие 4.5.

5.9 Программы стирки и сушки



ОСТОРОЖНО!

- При этой программе машина автоматически удаляет нитки, выпавшие из вещей. На этапе сушки машина использует воду. По этой причине во время программ сушки кран подачи воды в машину должен быть открыт.

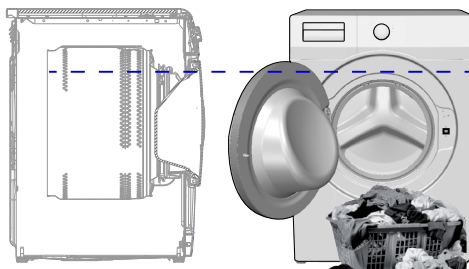
• Стирка + Сушка 5 кг

Используйте эту программу для стирки изделий из хлопка весом до 5 кг и их сушки после стирки, не делая никакого дополнительного выбора программы сушки.



ИНФОРМАЦИЯ

- Если выбрана эта программа, внешняя дополнительная функция сушки будет не доступна.



При выполнении программ стирки 5 кг и сушки 5 кг, для достижения наилучших результатов стирки рекомендуется загружать машину до уровня, указанного выше (стрелка, которая видна при открытии загрузочной дверцы).

• Стирка + Сушка Быстро

Используйте эту программу для стирки 0,5 кг белья (2 рубашки) в течение 40 минут или 1 кг белья (5 рубашек) в течение 60 минут.



ИНФОРМАЦИЯ

- Программа «Стирка без глажения» предназначена для быстрой стирки и сушки одежды, надеваемой ежедневно на короткое время, без сильных загрязнений. Программа подходит для одежды из быстросохнущих тонких тканей (рубашки, футболки)
- Для белья с грубой текстурой, которое медленно сохнет, следует использовать другие программы или другие режимы сушки.

• Стирка + Сушка Антиаллергия

Выполнение стадии обработки паром вначале программы позволяет легко размягчить загрязнения.

Используйте эту программу для стирки и сушки (до 2 кг) белья, при анти-аллергенной и гигиенической стирке (изделия из хлопка, детская одежда и нижнее белье).

5.10. Таблица выбора программ и энергопотребления (для стирки)

RU	дополнительная функция									
Программа (°C)	Максимальная нагрузка (кг)	Расход воды (л)	Потребление энергии (кВт/ч)	Макс. скорость***	Быстро	Предварит. стирка	Пар	Антисминание+	Сушка	Регулируемый диапазон температур, °C
Хлопок	90	8	90	2,50	1400	•	•	•	•	Без нагрева - 90
	60	8	90	1,80	1400	•	•	•	•	Без нагрева - 90
	40	8	88	0,97	1400	•	•	•	•	Без нагрева - 90
Эко Хлопок	60	8	47	0,76	1400				•	Без нагрева - 60
Синтетика	60	3	60	1,35	1200	•	•	•	•	Без нагрева - 60
	40	3	58	0,85	1200	•	•	•	•	Без нагрева - 60
Быстро / Ускоренная 14'	90	8	68	2,20	1400	•		•	•	Без нагрева - 90
	60	8	68	1,20	1400	•		•	•	Без нагрева - 90
	30	8	68	0,20	1400	•		•	•	Без нагрева - 90
Быстро / Ускоренная 14' +Быстро	30	2	40	0,15	1400	•		•	•	Без нагрева - 90
Шерсть	40	1,5	55	0,50	1200					Без нагрева - 40
Пух / Перо	60	2	89	1,3	1000			•		Без нагрева - 60
Рубашки	60	3	63	1,23	800	•	•	•	•	Без нагрева - 60
Очистка барабана+	90	-	80	2,6	600			*	*	90
Избранное*****										
Смешанная стирка	40	3,5	62	0,9	800	•	•	•	•	Без нагрева - 40
Верхняя / спортивная одежда	40	3,5	52	0,65	1200		•			Без нагрева - 40
Темная одежда / джинсы	40	3,5	83	0,85	1200	•	•	•	•	Без нагрева - 40
Полотенце	60	1	103	1,2	1000			•		Без нагрева - 60
Нижнее белье	30	1	65	0,56	600					Без нагрева - 30

• : Возможность выбора.

* : Выбирается автоматически, отмена невозможна.

** : Маркировка энергоэффективности

***: Если максимальная скорость отжима стиральной машины меньше этого значения, выбор возможен только в пределах максимальной скорости отжима.

*****: Данные программы могут использоваться через приложение HomeWhiz.

-: Максимальная нагрузка указана в описании программы.



ИНФОРМАЦИЯ

- Набор дополнительных функций может отличаться от приведенного в таблице в зависимости от модели стиральной машины.
- Фактические значения расхода воды и электроэнергии могут отличаться от указанных в таблице в зависимости от давления, температуры и жесткости воды, температуры окружающей среды, типа и количества белья, использования дополнительных функций и скорости отжима, а также от напряжения в сети электропитания.
- Время выполнения выбранной программы стирки отображается на дисплее машины. В зависимости от количества белья, загруженного в машину, возможна разница в 1–1,5 часа между временем выполнения, указанным на дисплее, и фактическим временем выполнения цикла стирки. Длительность корректируется автоматически сразу после запуска программы стирки.
- Режимы выбора дополнительных функций могут изменяться компанией-изготовителем. Можно добавить новые модели, либо удалить существующие.
- «Скорость отжима может различаться в зависимости от выбранной программы, однако она не может превышать максимальную скорость отжима стиральной машины».

Таблица программ и энергопотребления (для сушки)

RU				дополнительная функция							Уровень сухости				
Программа (°C)		Максимальная загрузка (кг)	Расход воды (л)	Потребление энергии (кВт/ч)	Макс. скорость***	Пар	Предварит. стирка	Быстро	Антисминание+	Сушка	Экстра сушка	Сушка для хранения в шкафу	Сушка уголом	Время сушки (в минутах)	Регулируемый диапазон температур, °C
Сушка Хлопок	-	5	35	2,75	1600				•	*	•	•	•	•	-
Сушка Синтетика	-	3	22	1,70	-				•	*		•	•	•	-
Стирка + Сушка Антиаллергия	60	2	120	3,80	1600	*			•	*	•	•	•	•	90-30
Стирка + Сушка 5кг	60	5	94	5,00	1600				•	*	•	•	•	•	60-Без нагрева
Стирка + Сушка Быстро	30	0,5	35	0,60	1200				•	*				•	30-Без нагрева
Стирка + Сушка Быстро	30	1	44	1,00	1200				•	*				•	30-Без нагрева

5.11. Выбор дополнительных функций

Нужные дополнительные функции следует выбирать перед запуском программы. При выборе программы начинают светиться рамки символов дополнительных функций, которые можно выбрать вместе с ней.



ИНФОРМАЦИЯ

- Индикаторы дополнительных функций, которые нельзя выбрать вместе с выбранной программой не загораются. При нажатии кнопок этих вспомогательных функций прозвучит предупреждающий сигнал и выбор будет сброшен.

Если программа стирки достигает стадии, на которой невозможно выбрать дополнительную функцию, значит она не доступна.



ИНФОРМАЦИЯ

- Некоторые сочетания функций выбрать невозможно. В случае выбора функции, несовместимой с функцией, выбранной первой до запуска машины, включается функция, выбранная последней, а предыдущая функция отменяется.
- Если дополнительная функция несовместима с программой, выбрать ее нельзя. (см. «Таблицу выбора программ и энергопотребления»).
- В некоторых программах имеются дополнительные функции, которые должны работать с этими программами. Эти функции отменить невозможно. Индикатор соответствующей вспомогательной функции уже горит.



ИНФОРМАЦИЯ

- Если в конце сушки невозможно достичь выбранного уровня влажности (сушка для глажения, сушка для хранения в шкафу, экстра-сушка для хранения в шкафу), машина будет увеличивать продолжительность программы автоматически. Длительность выполнения программы увеличится.
- Если выбрана сушка по времени, то программа закончится, даже если белье все еще влажное на момент окончания программы.
- Если во время сушки достигается выбранный уровень влажности (сушка для глажения, сушка для хранения в шкафу, экстра-сушка для хранения в шкафу) или обнаруживается чрезмерное высушивание, время выполнения программы будет более коротким. Уменьшение времени выполнения будет отражено на дисплее.

5.11.1 Дополнительные функции

• Предварительная стирка

Предварительная стирка нужна только для сильно загрязненного белья. Не используйте предварительную стирку без необходимости, чтобы сэкономить электроэнергию, воду, моющие средства и время.

• Быстрая

После выбора программы можно сократить ее длительность, нажав кнопку установки Quick Wash (Быстрая). Для некоторых программ время можно сократить до 50%. И при этом для незначительно, либо средне загрязненных вещей можно получить не менее качественный результат стирки за более короткое время. Хотя это и зависит от программы, нажатие на кнопку быстрой стирки один раз сократит время стирки до определенного уровня. Нажмите ту же кнопку еще раз, чтобы установить минимальное время стирки. Для достижения лучших результатов стирки, не используйте режим быстрой стирки для сильно загрязненных вещей. Для средне и незначительно загрязненных вещей используйте кнопку быстрой стирки для сокращения времени длительности программы.

• Удаленное управление

Кнопка этой дополнительной функции позволяет подключать ваше изделие к интеллектуальным устройствам. Подробную информацию см. в разделе «Функции HomeWhiz и удаленного управления».

• Настраиваемая программа

Эту дополнительную функцию можно применять только при использовании программ «Хлопок» и «Синтетика» совместно с приложением HomeWhiz. Когда эта дополнительная функция активна, вы можете добавить в программу до 4 дополнительных циклов полоскания. Вы можете выбирать и использовать некоторые дополнительные функции, даже если они отсутствуют в вашем изделии. Вы можете увеличивать и уменьшать длительность выполнения программ Cottons (Хлопок) и Synthetics (Синтетика) в безопасном диапазоне.

• Сушка

С помощью этой функции осуществляется сушка белья после цикла стирки. Программы, которые можно использовать для этой функции приведены в таблице программ.

5.11.2 Функции/программы, выбираемые нажатием и удерживанием кнопок в течение 3 секунд

• Очистка барабана+

Для выбора программы нажмите и удерживайте кнопку 1 дополнительной функции в течение 3 секунд. Предназначена для очистки и дезинфекции барабана. Эту программу следует применять каждые 1–2 месяца. Для размягчения остатков моющих средств перед выполнением программы применяется пар. Программу следует запускать, когда машина полностью пустая. Для получения лучшего результата положите средство для удаления накипи для стиральных машин в отделение для моющего средства № «2». В этой программе содержится этап сушки, который выполняется после этапа очистки барабана, для того чтобы высушить внутреннюю часть машины.



ИНФОРМАЦИЯ

- Эта программа не предназначена для стирки белья. Ее следует использовать только для ухода за стиральной машиной.
- Не запускайте данную программу, если в машине имеются какие-либо предметы. В этом случае машина автоматически определит, что барабан загружен, и прекратит выполнение программы.

• Антисминание+

Нажимая и удерживая кнопку выбора скорости отжима в течение 3 секунд можно выбрать эту функцию и загорится индикатор соответствующей программы. Когда выбран этот режим, по завершении программы в течение 8 часов выполняется аэрация белья для предотвращения сминания. Можно отменить программу и вытащить белье в любое время в течение этого 8-часового периода. Для отмены функции нажмите кнопку выбора функции или кнопку On/Off (Вкл./Выкл.). Индикатор хода выполнения программы будет гореть до тех пор, пока функция не будет отменена или этап не будет завершен. Если функцию невозможно отменить, она также активируется в последующем цикле стирки.

• Пар

Для выбора программы нажмите и удерживайте кнопку 2 дополнительной функции в течение 3 секунд. Эта программа используется для уменьшения складок и сокращения времени глажки для небольшого количества не сильно загрязненной одежды из хлопка, синтетики и смешанных тканей.

• Блокировка от детей

Используйте функцию блокировки от детей для предотвращения их вмешательства в работу машины. Этим вы можете предотвратить изменения выполняемой программы.



ИНФОРМАЦИЯ

- При использовании функции блокировки от детей можно включать и отключать машину нажимая кнопку Вкл/Выкл. При повторном включении машины, программа возобновляется.
- При включенной функции блокировки от детей, при попытке нажать любую из кнопок прозвучит звуковой сигнал. Звуковой сигнал будет отменен, если нажать кнопку 5 раз подряд.

Для запуска функции блокировки от детей:

Нажмите и удерживайте кнопку регулировки уровня сушки в течение 3 секунд. После завершения обратного отсчета “3-2-1” на дисплее, отобразится значок блокировки от детей. После отображения этого предупреждения можно отпустить кнопку **Регулировки уровня сушки**.

Для отключения функции блокировки от детей:

Нажмите и удерживайте кнопку регулировки уровня сушки в течение 3 секунд. После завершения обратного отсчета “3-2-1” на дисплее, исчезнет значок блокировки от детей.

• Bluetooth

С помощью соединения Bluetooth можно подключить вашу стиральную машину к интеллектуальному устройству. Интеллектуальное устройство получит информацию о вашей стиральной машине и сможет управлять ей.

Для запуска ссс:

Нажмите и удерживайте в течение 3 секунд кнопку удаленного управления. Отобразится обратный отсчет “3-2-1”, а затем символ Bluetooth. Отпустите **кнопку удаленного управления.** В процессе установки соединения изделия с интеллектуальным устройством значок Bluetooth будет мерцать. При успешном соединении значок перестанет мерцать.

Для отключения Bluetooth:

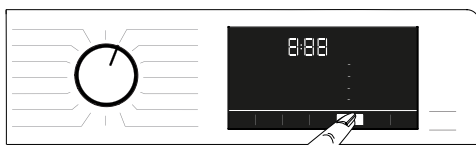
Нажмите и удерживайте в течение 3 секунд кнопку удаленного управления. Отобразится обратный отсчет “3-2-1”, а затем символ Bluetooth исчезнет.



ИНФОРМАЦИЯ

- Для запуска Bluetooth необходимо запустить приложение HomeWhiz. После установки, при нажатии кнопки удаленного управления в положении Загрузка программы/Удаленного управления, соединение Bluetooth будет установлено автоматически.

5.12. Этапы сушки



5.12.1 Сушка утюгом

Сушка выполняется до тех пор, пока уровень сухости не достигнет стадии «сушки для глажения».

5.12.2 Сушка для хранения

Сушка выполняется до тех пор, пока уровень сухости не достигнет стадии «сушки для хранения в шкафу».

5.12.3 Экстра сушка

Сушка выполняется до тех пор, пока уровень сухости не достигнет стадии « Экстра сушка».



ИНФОРМАЦИЯ

- Уровень сухости может изменяться в зависимости от белья, типа материала, количества и влажности белья.
- Не сушить в машине такое белье как: кружевное, тюль, украшения, бисер, пайетки, проволока и пр., а также белье с высоким содержанием шелка.

5.12.4 Время сушки (в минутах)

Для достижения необходимого уровня сухости при низкой температуре цикл сушки может составлять 30, 90 и 150 минут.



ИНФОРМАЦИЯ

- Для сушки небольшого количества белья (не более двух единиц) следует выбрать сушку по времени в программах сушки «Хлопок» или «Синтетика».
- Если нужный уровень сухости белья не достигнут в конце операции сушки, следует выбрать сушку по времени до завершения процесса.
- При выборе этой функции машина выполняет сушку в течение заданного времени, независимо от уровня сухости белья.

5.13. Индикатор времени

Во время работы программы, время оставшееся до окончания программы отображается в часах и минутах, н-р. 01:30



ИНФОРМАЦИЯ

- Продолжительность программы может отличаться от значений, указанных в «Таблице выбора программ и энергопотребления». Она зависит от давления, жесткости и температуры воды, температуры окружающей среды, типа и количества белья, выбранных дополнительных функций, а также колебаний напряжения электросети.

5.14. Отсрочка запуска (Время окончания)



С помощью функции **Отсрочка запуска** можно отложить начало выполнения программы на срок до 24 часов. После нажатия кнопки **Отсрочка запуска** отображается предполагаемое время окончания программы. Если установлена **Отсрочка запуска**, загорится

индикатор **Отсрочка запуска**.

Для обеспечения включения функции Времени окончания и окончания программы после окончания установленного периода, после установки длительности необходимо нажать кнопку **Пуск / Пауза**. Кнопка **Пуск/Пауза** перестанет моргать и будет гореть постоянно. Если вы хотите отменить функцию отсрочки запуска, нажмите и удерживайте кнопку **Отсрочка запуска**, пока не погаснет индикатор времени окончания, или нажмите кнопку **Вкл./Выкл.**, чтобы выключить и включить машину.

1. Откройте дверцу загрузки, загрузите белье и добавьте моющее средство в распределитель.
2. Выберите программу стирки, температуру, скорость отжима и, при необходимости, выберите дополнительные функции.
3. Установите нужное время с помощью кнопки **«Отсрочка запуска»**. Загорится индикатор **Отсрочка запуска**.
4. - Нажмите кнопку **«Пуск/Пауза»**. Запускается обратный отсчет времени. Символ «:» на индикаторе времени окончания начинает мигать.



ИНФОРМАЦИЯ

- При включении функции **Отсрочка запуска** не используйте жидкие моющие средства! На одежде могут остаться пятна.
- Дверца загрузки будет оставаться запортой в течение обратного отсчета времени окончания. Для разблокировки дверей, во время выполнения программы переключите стиральную машину в режим паузы, нажав кнопку "Пуск/Пауза". По завершении обратного отсчета индикатор времени окончания погаснет, начнется выполнение программы стирки, а на дисплее отобразится продолжительность выбранной программы.
- По завершении выбора времени окончания время, отображаемое на экране, состоит из времени окончания и длительности выбранной программы.

5.15. Запуск программы



1. Для запуска программы нажмите кнопку **«Пуск/Пауза»**.
2. Подсветка кнопки **Пуск/Пауза** будет моргать, указывая что программа запущена.
3. Загрузочная дверца будет заблокирована. При блокировке двери будет отображено сообщение «Дверь заблокирована».

5.16. Блокировка дверцы загрузочного люка



Дверца загрузочного люка стиральной машины снабжена системой блокировки, предотвращающей возможность открывания дверцы при высоком уровне воды. Когда дверца заблокирована, на панели светится светодиодный индикатор «Дверца загрузочного люка заблокирована».



ИНФОРМАЦИЯ

- Если выбрана функция удаленного управления, дверца будет заблокирована. Для открытия дверцы необходимо нажать на кнопку Удаленного управления для изменения программы с целью отключения функции удаленного управления.

Открытие загрузочной дверцы при отключении питания:



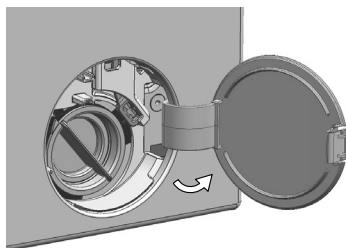
ИНФОРМАЦИЯ

- Чтобы вручную открыть загрузочную дверцу при отключении питания, можно воспользоваться ее аварийной ручкой, которая находится под крышкой фильтра насоса.

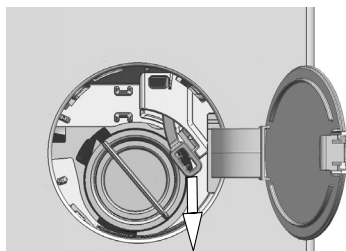


ВНИМАНИЕ!

- Во избежание вытекания воды перед открытием загрузочной дверцы убедитесь, что внутри стиральной машины нет воды.



- Отключите машину от электрической сети (выньте вилку из розетки).
- Откройте крышку фильтра насоса.

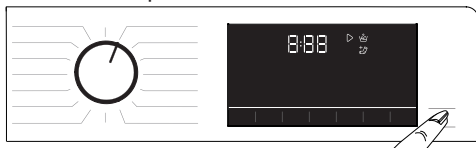


- Отпустите аварийную ручку загрузочной дверцы, расположенную на задней стороне крышки фильтра.
- Однократно потяните аварийную ручку и откройте загрузочную дверцу. Верните аварийную ручку в исходное положение после открытия дверцы.
- Если загрузочная дверца не открывается, повторите попытку, потянув аварийную ручку вниз.

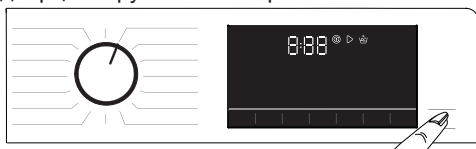
5.17. Изменение выбора после запуска программы

5.17.1 Добавление белья после начала программы

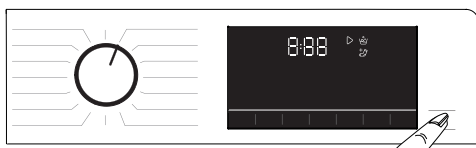
Если при нажатии на кнопку **Пуск/Пауза** в машине достигнут допустимый уровень воды, индикатор «Дверца загрузочного люка заблокирована» погаснет.



Если при нажатии кнопки **Пуск/Пауза** уровень воды в машине неприемлемый, отобразится сообщение о том, что дверца загрузки заблокирована.



5.17.2 Переключение машины в режим остановки:



Нажмите кнопку **Пуск/Пауза**, чтобы переключить машину в режим остановки.

5.17.3 Изменение программы после начала ее работы:

При включении функции блокировки от детей можно изменять программу при выполнении текущей программы. Это действие отменит текущую программу.



ИНФОРМАЦИЯ

- Запуститься вновь выбранная программа.

5.17.4. Изменение выбора дополнительных функций, скорости отжима и температуры

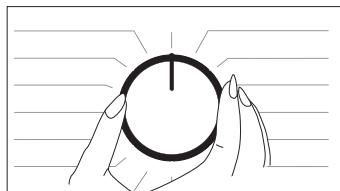
В зависимости от стадии выполнения программы можно выбирать или отменять дополнительные функции. См. раздел «Выбор дополнительных функций». Кроме того, можно изменять скорость отжима, температуру стирки и параметры сушки. См. разделы «Выбор скорости отжима» и «Выбор температуры».



ИНФОРМАЦИЯ

- Если температура воды в машине высокая или уровень воды выше нижнего края люка, дверцу загрузочного люка открыть нельзя.

5.18 Отмена программы



Программа будет отменена, если ручка выбора программ будет переключен на другую программу или если машина была выключена с помощью этой кнопки.



ИНФОРМАЦИЯ

- Программа не отменяется, если повернуть ручку выбора программ при включенной блокировке от детей. Сначала нужно отменить блокировку от детей.
- Если после отмены программы требуется разблокировать дверцу загрузочного люка, но это невозможно из-за того, что уровень воды выше нижнего края люка, поверните ручку Выбора программ в положение Слив+Отжим, чтобы слить воду из машины.

5.19 Завершение программы

По завершении программы отобразится символ «Конец»

Если не нажимать кнопки в течение 10 минут, машина перейдет в выключенный режим. Дисплей и все индикаторы погаснут. Если нажать любую кнопку, отобразятся индикаторы выполненных этапов программы.

5.20 Машина оборудована функцией «Режим паузы».

После включения машины посредством кнопки Вкл/Выкл и при отсутствии запуска какой-либо программы и выполнения любых других действий, или отсутствия каких-либо операций в течение 2 минут после завершения выбранной программы, программа автоматически переключится в режим сохранения энергии. Кроме того, если на дисплее машины отображалась продолжительность выполнения программы, он погаснет. После поворота ручки выбора программ или нажатия любой кнопки восстанавливается предыдущее состояние индикаторов. Настройки, которые вы устанавливаете при выходе из режима энергосбережения, могут измениться. Перед запуском программы убедитесь в правильности текущих настроек. При необходимости выполните регулировку повторно. Это не является неисправностью.

5.21 Функции HomeWhiz и удаленного управления

Приложение HomeWhiz позволяет проверять стиральную машину и получать сведения о ее состоянии с помощью интеллектуального устройства. Приложение HomeWhiz дает возможность выполнять на интеллектуальном устройстве различные действия, которые также можно выполнять непосредственно на стиральной машине. Некоторые функции доступны только в приложении HomeWhiz. Чтобы подключаться к стиральной машине с помощью Bluetooth, необходимо скачать HomeWhiz из магазина приложений вашего интеллектуального устройства. Перед загрузкой приложения убедитесь, что ваше интеллектуальное устройство подключено к Интернету.

Если вы используете приложение впервые, зарегистрируйте пользовательскую учетную запись, следуя указаниям на экране. После завершения регистрации вы сможете управлять всеми домашними устройствами с помощью приложения HomeWhiz в этой учетной записи. Чтобы отобразить устройства, подключенные к вашей учетной записи, коснитесь Add/Remove Appliance («Добавить/Удалить устройство») в приложении HomeWhiz. На этой странице можно связать устройства попарно.



ИНФОРМАЦИЯ

- Чтобы использовать приложение HomeWhiz, необходимо установить его на интеллектуальное устройство и подключить стиральную машину к интеллектуальному устройству с помощью bluetooth. Если стиральная машина не подключена к интеллектуальному устройству, она работает так же, как устройство без функции HomeWhiz.
- Ваше изделие будет работать как подключенное к интеллектуальному устройству через Bluetooth. Управление, выполняемое через приложение будет происходить посредством такой связи. По этой причине требуется устойчивый сигнал Bluetooth между изделием и интеллектуальным устройством.
- Чтобы узнать, какие версии Android и iOS поддерживает приложение HomeWhiz, посетите веб-сайт www.homewhiz.com.



ВНИМАНИЕ!

- Все меры безопасности, описанные в разделе **"ОБЩИЕ ПРАВИЛА БЕЗОПАСНОСТИ"** руководства пользователя, также распространяются на удаленное управление с помощью функции HomeWhiz.

5.21.1 Настройка приложения HomeWhiz

Для работы приложения, требуется связь между изделием и HomeWhiz.

Для установки соединения необходимо выполнить указанные далее шаги как на изделии, так и на устройстве с HomeWhiz.

- Если вы добавляете машину впервые, нажмите кнопку Add/Remove Appliance (Добавить/удалить машину) в приложении HomeWhiz. Затем коснитесь "Коснитесь здесь для установки нового устройства". Следуйте указанным ниже инструкциям и инструкциям HomeWhiz для завершения установки.
- Перед началом установки убедитесь, что ваше устройство выключено. Одновременно нажмите и удерживайте в течение трех секунд кнопки температуры и удаленного управления, чтобы перевести устройство в режим настройки HomeWhiz.



- Когда машина перейдет в режим настройки HomeWhiz, на ее дисплее появится анимация, а значок Bluetooth будет мигать, пока машина не подключится к интеллектуальному устройству. В этом режиме, включена только кнопка программы. Остальные кнопки отключены.



- На экране приложения выберите стиральную машину и нажмите next (далее).
- Продолжайте следовать инструкциям на экране до тех пор, пока приложение HomeWhiz не попросит вас указать изделие, которое вы желаете подключить к интеллектуальному устройству.

- Вернитесь в приложение HomeWhiz и дождитесь завершения установки. После завершения установки назначьте имя стиральной машине. Теперь коснитесь экрана, чтобы отобразить устройство, которое вы добавили к приложению HomeWhiz App.



ИНФОРМАЦИЯ

- Если установку не удалось завершить, через 5 минут машина отключится автоматически. В этом случае необходимо заново начать процедуру установки. Если не удается устранить проблему, обратитесь в фирменный сервисный центр.
- Можно подключать стиральную машину к нескольким интеллектуальным устройствам. Для этого установите приложение HomeWhiz на другое интеллектуальное устройство. После запуска приложения вам потребуются войти в систему под учетной записью, которую вы создали ранее и подключили к стиральной машине. В противном случае см. раздел «Настройка стиральной машины, подключенной к чужой учетной записи».



ВНИМАНИЕ!

- Для установки HomeWhiz ваше интеллектуальное устройство должно быть подключено к Интернету. В противном случае успешно завершить процедуру установки приложения HomeWhiz невозможно. При наличии проблем с подключением к Интернету обратитесь к поставщику услуг Интернета.



ИНФОРМАЦИЯ

- Приложение HomeWhiz может запросить номер продукта, указанный на этикетке. Этикетка размещена на внутренней стороне дверцы изделия. Номер продукта указан на этикетке.



5.21.2 Настройка стиральной машины, подключенной к чужой учетной записи

Если стиральная машина, которую вы хотите использовать, уже зарегистрирована в системе под учетной записью другого пользователя, вам необходимо создать новое соединение между приложением HomeWhiz и машиной.

- Скачайте приложение HomeWhiz на новое интеллектуальное устройство, которым вы хотите воспользоваться.
- Создайте новую учетную запись и войдите в нее в приложении HomeWhiz.
- Следуйте шагам по установке HomeWhiz (5.21.1 Установка HomeWhiz) для завершения установки.



ВНИМАНИЕ!

- Так как функции HomeWhiz и удаленного управления работают через связь Bluetooth, управление изделием может осуществляться только через одно устройство с HomeWhiz.

5.21.3 Функции HomeWhiz и удаленного управления

После настройки приложения HomeWhiz Bluetooth включается автоматически. О запуске или отключении соединения Bluetooth см. в разделе 5.11.2 «Bluetooth 3™».

Если при включенном Bluetooth выключить и включить изделие снова, связь восстановится автоматически. Если связанное устройство будет перемещено за диапазон действия, Bluetooth соединение отключится автоматически. Если вам необходимо использовать функцию удаленного управления, повторно включите Bluetooth. Вы можете определить состояние подключения с помощью символа Bluetooth на дисплее. Если символ горит, то соединение Bluetooth установлено. Если символ установлен, изделие пытается установить соединение. Если символ не горит, соединение отсутствует.



ВНИМАНИЕ!

- Если ваше изделие установило соединение Bluetooth, вы можете выбрать функцию удаленного управления. Если выбрать функцию удаленного управления невозможно, проверьте состояние соединения. Если соединение невозможно установить, повторно задайте начальные настройки на машине.
- Для обеспечения безопасности при включенной функции удаленного управления дверца изделия блокируется в любом режиме работы. Чтобы открыть дверцу изделия, необходимо повернуть ручку выбора программ или деактивировать функцию удаленного управления, нажав ее кнопку.

Если вы хотите удаленно управлять стиральной машиной, активируйте функцию удаленного управления, нажав ее кнопку, когда ручка выбора программ находится в положении Download Program/Remote Control (Загрузить программу/удаленное управление) на панели управления стиральной машины. После получения доступа, на изделии вы увидите экран, похожий на изображенный ниже.



При запуске удаленного управления можно осуществлять только управление и отключение машины, а также отслеживать ее состояние. Все функции стиральной машины, за исключением блокировки от детей, управляются с помощью приложения. Индикатор на кнопке показывает, включена ли функция удаленного управления. Если она отключена, все операции выполняются на стиральной машине, а в приложении можно только наблюдать за ее состоянием.

Если функция удаленного управления недоступна, вы услышите звуковой сигнал после нажатия на кнопку. Это может произойти при включении изделия, или если с изделием не установлена связь Bluetooth. Например, если интерфейс Bluetooth выключен или дверца стиральной машины открыта. При включении этой функции на стиральной машине, указанная функция сохранится за исключением отдельных случаев, позволяя осуществлять управление машиной удаленно через Bluetooth. Для обеспечения безопасности удаленное управление автоматически деактивируется в следующих случаях:

- При отключении питания стиральной машины.
- Когда ручка выбора программ повернута в положение другой программы, или когда изделие отключено.

5.21.4 Устранение неисправностей

При проблеме с управлением или соединением выполните шаги, указанные ниже. После выполнения действия проверьте, устранена ли проблема. Если проблема не устранена, выполните следующие действия.

- Проверьте, подключено ли интеллектуальное устройство к вашей домашней сети.
- Перезапустите приложение изделия.
- Выключите и заново включите Bluetooth с помощью пользовательской панели управления.
- Если невозможно установить соединение с помощью описанных выше процедур, повторно задайте начальные настройки на стиральной машине.

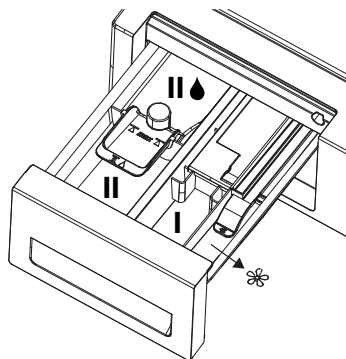
Если не удастся устранить проблему, обратитесь в фирменный сервисный центр.

6 Обслуживание и чистка

Регулярная чистка изделия позволит продлить срок его службы и избежать многих проблем.

6.1 Чистка распределителя моющих средств

Удалите остатки порошка из ящика. Для этого:



1. Вынуть ящик для моющих средств можно, сильно потянув его на себя.



ИНФОРМАЦИЯ

- Если в отделении для кондиционера начинает скапливаться смесь кондиционера и жидкого моющего средства, превышающая нормальный объем, сифон следует очистить.

2. Промойте распределитель моющих средств и сифон в раковине большим количеством теплой воды. Наденьте защитные перчатки или используйте подходящую щетку, чтобы не прикасаться к остаткам в ящике при очистке.
3. Установите ящик в корпус после очистки. Проверьте, находится ли сифон на прежнем месте.

6.2 Чистка дверцы загрузочного люка и барабана

Для моделей с программой очистки барабана см. Эксплуатация машины — Программы



ИНФОРМАЦИЯ

- Повторяйте процесс очистки барабана каждые 2 месяца.
- Используйте средство против накипи, подходящее для стиральных машин.



После каждой стирки следите за тем, чтобы в барабане не осталось посторонних веществ.

Если показанные на исунке ниже отверстия засорены, очистите их с помощью зубочистки.



ИНФОРМАЦИЯ

- Посторонние металлические вещества могут вызвать появление пятен ржавчины на барабане. Очистите пятна на поверхности барабана с помощью чистящих средств для нержавеющей стали. Никогда не используйте стальную или проволочную вату.



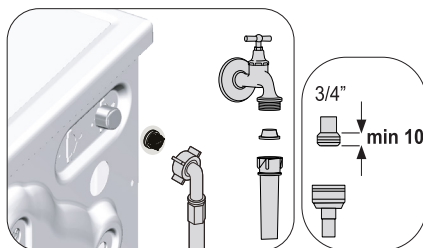
ОСТОРОЖНО!

- Никогда не используйте губку или чистящие средства. Они могут повредить окрашенные, хромированные и пластиковые поверхности.

6.3 Чистка корпуса и панели управления

Вымойте корпус машины мыльным раствором или мягким моющим средством и вытрите досуха мягкой тканью. Используйте мягкую влажную ткань для очистки панели управления.

6.4 Очистка фильтров впускных патрубков



Фильтры находятся на концах впускных патрубков для воды на задней стенке машины, а также на концах заливных шлангов в местах подсоединения к водопроводным кранам. Эти фильтры предотвращают попадание в стиральную машину посторонних веществ и грязи из водопровода. Фильтры следует чистить, если они загрязнены.

1. Закройте краны.
2. Снимите гайки на заливных шлангах для доступа к фильтрам на клапанах впускных патрубков. Очистите их от осадков подходящей щеточкой. Если фильтры слишком грязные, снимите их со своих мест плоскогубцами и очистите таким образом.
3. Извлеките фильтры из прямых концов заливных шлангов вместе с прокладками и тщательно промойте под струей воды.
4. Аккуратно установите прокладки и фильтры на место и затяните гайки шлангов вручную.

6.5 Слив оставшейся воды и очистка фильтра насоса

Стиральная машина оснащена системой фильтров, которая предотвращает попадание в крыльчатку насоса твердых предметов (пуговиц, монет, волокон ткани и т. п.) во время слива воды. Это обеспечивает беспрепятственный слив воды и позволяет продлить срок службы насоса. Если слив не выполняется нормально, фильтр насоса засорен. Фильтр необходимо чистить каждый раз при его засорении или каждые 3 месяца. Сначала необходимо слить воду, чтобы очистить фильтр насоса. Кроме того, необходимо полностью сливать воду из машины перед транспортировкой (например, при переезде в другую квартиру) или в случае опасности замерзания воды.



ОСТОРОЖНО!

- Посторонние вещества, оставшиеся в фильтре насоса, могут повредить устройство или стать причиной шума.
- Если машина не используется, при хранении в местах возможного замерзания воды следует перекрыть кран, снять шланг системы, слить воду из машины.
- После каждого использования перекрывайте кран, к которому подсоединен магистральный шланг.

Для очистки грязного фильтра и слива воды:

1. Отключите изделие от сети, чтобы отключить питание.

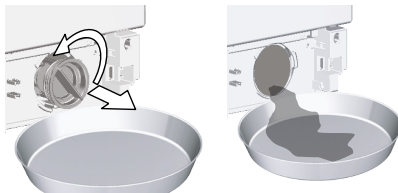


ОСТОРОЖНО!

- Температура воды в машине может достигать 90 °С. Чтобы избежать ожогов, осуществляйте очистку фильтра после остывания воды в машине.

2. Некоторые из наших изделий имеют шланг аварийного слива, а некоторые не имеют. Выполните следующие действия, чтобы слить воду.

Слив воды, когда изделие оснащено шлангом аварийного слива:



- a. Поместите большую емкость на конец шланга для сбора воды из фильтра.
 - b. Ослабляйте фильтр насоса (против часовой стрелки) до тех пор, пока не начнет течь вода. Слейте воду в установленную перед фильтром емкость. Всегда держите под рукой тряпку для сбора пролитой воды.
 - c. Когда вода перестанет вытекать, полностью выверните фильтр и выньте его из машины.
3. Очистите внутреннюю часть фильтра и пространство вокруг крыльчатки насоса от мусора и волокон.
 4. Установите фильтр, поверните по часовой стрелке, чтобы убедиться, что он закрыт и водонепроницаем.

7 Устранение неисправностей

Программы не запускаются после закрытия дверцы загрузочного люка.

- Пуск / Пауза / Отмена – кнопка не нажата. >>> *Нажмите кнопку Пуск / Пауза / Отмена.
- Если нагрузка слишком высока, загрузочную дверцу может быть тяжело закрыть >>> *Необходимо загрузить меньшее количество белья и убедиться, что дверца плотно закрыта.

Невозможно запустить или выбрать программу.

- Стиральная машина переключилась в режим самозащиты из-за нарушения подачи воды или электроэнергии (например, падение напряжения в сети, напора воды и т.п.) >>> Чтобы отменить программу, поверните ручку выбора программы в положение, соответствующее другой программе. Выбранная ранее программа будет отменена (см. раздел «Отмена программы»).

Вода внутри машины.

- В стиральной машине может оставаться немного воды, использовавшейся в процессе контроля качества на предприятии-изготовителе. >>> Это не является неисправностью и не представляет опасности для машины.

Протечка воды под днищем машины.

- Проверьте шланги и фильтр насоса: >>> Проверьте герметичность прокладок в заливных шлангах. Плотно присоедините шланг к водопроводному крану.
- Фильтр насоса закрыт не полностью. >>> Убедитесь, что фильтр насоса полностью закрыт.

Вода из машины не сливается.

- Возможно закрыт кран. >>> Откройте краны.
- Шланг подачи воды согнут. >>> Поправьте шланг.
- Засорился фильтр патрубка подачи воды. >>> Очистите фильтр.
- Дверца загрузки белья не закрыта. >>> Закройте дверцу загрузочного люка.

Вода из машины не сливается

- Сливной шланг засорился или перекручен. >>> Очистите или распрямите шланг.
- Засорился фильтр насоса. >>> Очистите фильтр насоса.

Машина сильно вибрирует или шумит.

- Машина, возможно, установлена неровно. >>> Отрегулируйте ножки так, чтобы выровнять машину.
- В фильтр насоса попал посторонний предмет. >>> Очистите фильтр насоса.
- Не сняты транспортировочные предохранительные болты. >>> Удалите транспортировочные предохранительные болты.
- Загружено слишком мало белья. >>> Добавьте еще белья.
- Машина, возможно, перегружена бельем. >>> Выньте из машины часть белья или распределите его равномерно вручную.
- Машина соприкасается с твердой поверхностью. >>> Убедитесь, что машина ни с чем не соприкасается.

Машина остановилась вскоре после запуска программы.

- Стиральная машина может временно остановиться из-за падения напряжения в сети. >>> Она возобновит работу после восстановления нормального напряжения.

Поступающая в машину вода сразу же сливается.

- Шланг слива может быть расположен на неправильной высоте. >>> Подключите шланг слива, как указано в руководстве пользователя.

Во время стирки вода в машине не видна.

- Уровень воды не виден снаружи машины. Это не является неисправностью.

Дверца загрузочного люка не открывается.

- Замок дверцы заблокирован, поскольку в машине есть вода. >>> Чтобы слить воду, запустите программу «Слив» или программу «Отжим».
- Машина возможно греет воду, либо работает на отжим.>>> Подождите до завершения программы.
- Дверца загрузочного люка может быть зажата и находится под давлением >>> Держите ручку, надавите и потяните дверцу, чтобы снять давление и открыть ее.
- Загрузочная дверца не откроется при отсутствии питания. >>> Чтобы открыть загрузочную дверцу, откройте крышку фильтра насоса и потяните вниз аварийную ручку, расположенную на задней стороне указанной крышки. См. «Блокировка дверцы загрузочного люка»

Стирка длится дольше, чем указано в руководстве пользователя (*).

- Давление воды может быть низким. >>> Так как количество воды уменьшилось, машина может ожидать восстановления нормальной подачи воды для обеспечения качественной стирки. Поэтому время выполнения программы увеличивается.
- Напряжение может быть низким. >>> Если подаваемое напряжение слишком низкое, время стирки может быть увеличено для обеспечения достаточного качества стирки.
- Низкая температура поступающей воды. >>> В холодное время года для нагрева воды требуется больше времени. Время стирки также может быть увеличено во избежание некачественной стирки.
- Количество циклов полоскания и/или количество воды для полоскания может быть увеличено. >>> Для более эффективного полоскания машина увеличивает количество потребляемой воды и производит еще один цикл полоскания при необходимости.
- Возможно, из-за избыточного количества моющего средства образовалась обильная пена, и включилась автоматическая система контроля пенообразования. >>> Используйте рекомендованное количество моющего средства.

Не производится обратный отсчет времени, оставшегося до окончания программы (в моделях с дисплеем) (*)

- Таймер может остановиться на этапе набора воды. >>> Индикатор таймера не показывает обратный отсчет, пока машина не наберет необходимое количество воды. При уменьшении количества потребляемой воды, машина остановится для набора достаточного количества воды для обеспечения надлежащего качества стирки. После этого таймер возобновит обратный отсчет.
- Таймер может остановиться на этапе нагревания воды. >>> Индикатор таймера не показывает обратный отсчет, пока вода в машине не нагреется до нужной температуры.
- Таймер может остановиться на этапе отжима. >>> Возможно, сработала система автоматического контроля балансировки из-за неравномерного распределения белья внутри барабана.

Не производится обратный отсчет времени, оставшегося до окончания программы. (*)

- Белье в машине может быть уложено неравномерно. >>> Возможно, сработала система автоматического контроля балансировки из-за неравномерного распределения белья внутри барабана.

Машина не переключается на режим отжима. (*)

- Белье в машине может быть уложено неравномерно. >>> Возможно, сработала система автоматического контроля балансировки из-за неравномерного распределения белья внутри барабана.
- Стиральная машина не перейдет в режим отжима, если вода не будет слита полностью. >>> Проверьте фильтр и сливной шланг.
- Возможно, из-за избыточного количества моющего средства образовалась обильная пена, и включилась автоматическая система контроля пенообразования. >>> Используйте рекомендованное количество моющего средства.

Низкое качество стирки: Одежда серая. ()**

- Белье долгое время стиралось при недостаточном количестве моющего средства. >>> Используйте рекомендованное количество моющего средства в соответствии со степенью жесткости воды и типом белья.
- Белье долгое время стиралось при низкой температуре. >>> Выбирайте температуру стирки в соответствии с типом белья.
- Жесткая вода и недостаточное количество моющего средства >>> Использование жесткой воды и недостаточного количества моющего средства может привести к накоплению грязи и сделать белье серым. Избавиться от такого серого налета довольно трудно. Используйте рекомендованное количество моющего средства в соответствии со степенью жесткости воды и типом белья.
- Белье стиралось при чрезмерном количестве моющего средства. >>> Используйте рекомендованное количество моющего средства в соответствии со степенью жесткости воды и типом белья.

Низкое качество стирки: Белье не отстирывается, и на нем остаются пятна. ()**

- Недостаточное количество моющего средства. >>> Используйте рекомендованное количество моющего средства в соответствии с типом белья.
- Машина возможно перегружена. >>> Не перегружайте машину. Загружайте количество белья в соответствии с рекомендациями в таблице «Описание программ и таблица потребления».
- Программа и температура выбраны неверно. >>> Выбирайте программу и температуру стирки в соответствии с типом белья.
- Неподходящее моющее средство. >>> Используйте качественные моющие средства, предназначенные для стиральных машин.
- Моющее средство загружено не в то отделение распределителя. >>> Кладите моющее средство в соответствующее отделение распределителя. Не смешивайте стиральный порошок и отбеливатель.

Низкое качество стирки: На белье остаются жирные пятна. ()**

- Барабан возможно не очищался регулярно. >>> Необходимо регулярно очищать барабан. Инструкции по очистке см. в 6.2.

Низкое качество стирки: Неприятный запах от вещей. ()**

- Стирка при низких температурах и/или при коротких программах в течение длительного времени могут привести к возникновению неприятного запаха и бактерий в барабане. >>> После каждого цикла стирки необходимо оставлять дверцу отсека для моющего средства и загрузочного люка открытыми. Таким образом, внутри машины не сможет образовываться влажная среда, благоприятная для роста бактерий.

Цветное белье линяет. ()**

- Машина возможно перегружена. >>> Не перегружайте машину.
- Моющее средство отсырело. >>> Храните моющие средства в закрытой таре в сухом прохладном месте.
- Выбрана слишком высокая температура. >>> Выбирайте программу и температуру стирки в соответствии с типом и степенью загрязнения белья.

Низкое качество стирки

- Качество полоскания зависит от количества, марки и условий хранения используемого средства. >>> Используйте моющие средства для стиральных машин, предназначенные для данного типа белья. Храните моющие средства в закрытой таре в сухом прохладном месте.
- Моющее средство возможно добавлено в неправильный отсек. >>> Если добавить моющее средство в отсек предварительной стирки даже если вы не выбрали режим предварительной стирки, машина может использовать его при полоскании или добавлении кондиционера. Кладите моющее средство в соответствующее отделение распределителя.
- Засорился фильтр насоса. >>> Проверьте фильтр.
- Пережат сливной шланг. >>> Проверьте сливной шланг.

После стирки белье стало жестким. ()**

- Недостаточное количество моющего средства. >>> При стирке в жесткой воде с недостаточным количеством моющего средства белье со временем становится жестким. Используйте нужное количество моющего средства в соответствии со степенью жесткости воды.
- Моющее средство возможно добавлено в неправильный отсек. >>> Если добавить моющее средство в отсек предварительной стирки даже если вы не выбрали режим предварительной стирки, машина может использовать его при полоскании или добавлении кондиционера. Кладите моющее средство в соответствующее отделение распределителя.
- Возможно, моющее средство смешано с кондиционером. >>> Не смешивайте кондиционер с моющим средством. Промойте и очистите распределитель горячей водой.

Белье не имеет запаха кондиционера. ()**

- Моющее средство возможно добавлено в неправильный отсек. >>> Если добавить моющее средство в отсек предварительной стирки даже если вы не выбрали режим предварительной стирки, машина может использовать его при полоскании или добавлении кондиционера. Промойте и очистите распределитель горячей водой. Кладите моющее средство в соответствующее отделение распределителя.
- Возможно, моющее средство смешано с кондиционером. >>> Не смешивайте кондиционер с моющим средством. Промойте и очистите распределитель горячей водой.

Сушка продолжается слишком долго.

- Машина возможно перегружена. >>> Не перегружайте машину.
- Сушка без отжима возможно не подходит для этого вида белья. >>> Выберите более высокую скорость отжима на этапе стирки.
- Возможно закрыт кран. >>> Откройте краны.

После сушки белье остается влажным.

- Выбранная программа может не подходить для этого типа белья. >>> Проверьте этикетки на одежде и выберите подходящую программу или воспользуйтесь дополнительно программами, работающими по расписанию.
- Машина возможно перегружена. >>> Не перегружайте машину.
- Сушка без отжима возможно не подходит для этого вида белья. >>> Выберите более высокую скорость отжима на этапе стирки.

Машина не работает или программа не запускается.

- Шнур питания не подсоединен к розетке электросети. >>> Убедитесь, что шнур электропитания подсоединен к электросети.
- Возможно, не настроена программа либо не нажата кнопка «Пуск/остановка/отмена». >>> Убедитесь, что программа настроена, а машина не находится в режиме ожидания.
- Включена блокировка от детей. >>> Отключите режим блокировки от детей.

Белье садится, выцветает, тускнеет или получает повреждения.

- Выбранная программа может не подходить для этого типа белья. >>> Проверьте этикетки на одежде и выберите подходящую программу или воспользуйтесь дополнительно программами, работающими по расписанию. Не сушить белье, которое не предназначено для сушки.

Машина не выполняет сушку.

- Возможно, белье нельзя высушить, либо выключена функция сушки. >>> Проверьте, выбрана ли функция сушки после выбора программы стирки.

Дверца загрузочного люка не открывается.

- Дверца машины может быть заблокирована по причинам безопасности. >>> При блокировке дверцы после сушки загорается соответствующий индикатор на дисплее и дверца остается заблокированной пока не остынет.
- Загрузочная дверца не откроется при отсутствии питания. >>> Чтобы открыть загрузочную дверцу, откройте крышку фильтра насоса и потяните вниз аварийную ручку, расположенную на задней стороне указанной крышки. См. «Блокировка дверцы загрузочного люка»

Остатки моющего средства в распределителе моющих средств. ()**

- Моющее средство возможно добавлено во влажный контейнер. >>> Перед добавлением моющего средства контейнер необходимо высушить.
- Моющее средство отсырело. >>> Храните моющие средства в закрытой таре в сухом прохладном месте.
- Слабый напор воды. >>> Проверьте напор воды.
- Моющее средство в отделении основной стирки намочило во время набора воды для предварительной стирки. Засорились отверстия в отделении распределителя моющих средств. >>> При необходимости прочистите эти отверстия.
- Проблема с клапанами распределителя моющих средств. >>> Вызовите представителя сервиса.
- Возможно, моющее средство смешано с кондиционером. >>> Не смешивайте кондиционер с моющим средством. Промойте и очистите распределитель горячей водой.

После стирки осталось моющее средство.

- Машина возможно перегружена. >>> Не перегружайте машину.
- Программа и температура выбраны неверно. >>> Выбирайте программу и температуру стирки в соответствии с типом белья.
- Неподходящее моющее средство. >>> Выбирайте моющее средство в соответствии с типом белья.

Повышенное пенообразование. (**)

- Моющее средство не подходит для использования в стиральных машинах. >>> Используйте моющее средство для стиральных машин.
- Слишком много моющего средства. >>> Используйте только необходимое количество моющего средства.
- Моющее средство возможно хранили при несоответствующих условиях. >>> Моющее средство требуется хранить закрытом сухом помещении. Не храните его в местах с повышенной температурой.
- Белье сетчатого типа, например тюль может образовать слишком много пены благодаря своей текстуре. >>> Для такого типа тканей требуется использовать меньшее количество моющего средства
- Моющее средство загружено не в то отделение распределителя. >>> Кладите моющее средство в соответствующее отделение распределителя.
- Кондиционер расходуется слишком рано. >>> Возможно, возникли проблемы с клапанами или с распределителем моющих средств. Обратитесь в фирменный сервисный центр.

Из распределителя моющих средств выходит пена.

- Слишком много моющего средства. >>>>Размешайте 1 столовую ложку кондиционера в 0,5 литра воды и залейте в отделение основной стирки распределителя моющих средств.
- Используйте моющие средства, соответствующие программам стирки, с учетом норм загрузки белья (см. таблицу «Описание программ»). При использовании дополнительных средств, таких как пятновыводители, отбеливатели и т. п., количество моющего средства следует уменьшить.

После завершения программы белье остается мокрым. (*)

- Возможно, из-за избыточного количества моющего средства образовалась обильная пена, и включилась автоматическая система контроля пенообразования. >>> Используйте рекомендованное количество моющего средства.

(*) Если белье в барабане распределено неравномерно, машина не переключается на отжим во избежание повреждения самой машины и окружающих предметов. Перераспределите белье и выполните отжим заново.

(**) Барабан возможно не очищался регулярно.>>> Необходимо регулярно очищать барабан. См. 6.2.



ОСТОРОЖНО!

- Если с помощью этих рекомендаций устранить проблему не удастся, обратитесь в авторизованный сервисный центр. Не пытайтесь отремонтировать неисправное изделие самостоятельно.



ВНИМАНИЕ!

- Ознакомьтесь с разделом HomeWhiz для получения информации по устранению неполадок.

Изготовитель: «Arcelik A.S.»

Юридический адрес: Караач Джаддеси № 2-6 34445 Сютлюдже Стамбул, Турция (Karaagac Caddesi No:2-6 Sutluce, 34445, Turkey)

Произведено в Турции

Импортер на территории РФ: ООО «Ай Эйч Пи Апплаенсес Сейлс»

Юридический адрес: РФ, 125040, г. Москва, вн.тер.г. муниципальный округ Беговой, Ленинградский пр-кт, д. 15, стр. 10, этаж 1

Информацию о сертификации продукта Вы можете уточнить, позвонив на горячую линию 8-800-3333-887

Дата производства включена в серийный номер продукта, указанный на этикетке, расположенной на продукте, а именно: первые две цифры серийного номера обозначают год производства, а последние две – месяц. Например, "10-100001-05" обозначает, что продукт произведен в мае 2010 года.

