

Wesco WS2390
соққылы бұрамашеге
бұрағыш бұрғысы
Пайдалану бойынша
нұсқаулық

Мазмұны

Құрылғы мақсаты	3
Сақтық шаралары	3
Жұмыс орнындағы қауіпсіздік	3
Электр қауіпсіздігі	3
Жеке қауіпсіздік	3
Құралды дұрыс пайдалану.....	4
Персоналдың мүмкін қате әрекеттері	5
Сыни бас тартулар тізімі	5
Инцидент, сыни бас тарту немесе апат кезіндегі персонал әрекеті	5
Шектеулі күйлердің критерийлері	5
Қызмет көрсетуші персоналдың біліктілігі	5
Құрылғы схемасы	6
Пайдалану шарттары мен ережелері	7
Аккумуляторлы батареяны зарядтау	7
Зарядтау индикаторы	7
Аккумуляторлы батареяны алу немесе орнату.....	8
Ажыратқыш.....	8
Ажыратқышты құлыптау	9
Айналу бағытының қосқышы.....	9
Екі позициялы жылдамдық қосқышы.....	10
Патронды реттеу.....	11
Айналу моментін басқару	11
Жарықдиодты жарықтандыруды пайдалану.....	13
Белдікті бекітуге арналған қысқыш	13
Бұрғылау	13
Шамадан тыс жүктемеден қорғау.....	13
Температураның шамадан тыс жүктелуінен қорғау	14
Терең разрядтан қорғау.....	14
Ықтимал проблемалар және олардың шешімі	14
Қызмет көрсету	15
Аккумуляторлы құралдарға арналған ескертпелер.....	15
Каптама	15
Жинақталым	15
Техникалық сипаттамалары	16
Монтаждау, сақтау, тасымалдау (тасу), өткізу және кәдеге жарату ережелері мен шарттары	16
Қосымша ақпарат	17

Құрылғы мақсаты

Құрылғы бұрандаларды бұрап, бұрап алуға, сондай-ақ ағаш, металл және пласт-массадан бұрғылауға арналған.

Сақтық шаралары

Жұмыс орнындағы қауіпсіздік

- Жұмыс орны жақсы жарықтандырылған және таза болуы керек. Жұмыс орнындағы ретсіз немесе жарықсыз аумақтар жазатайым оқиғаларға әкелуі мүмкін.
- Бұл электр құралын құрамында жанғыш сұйықтықтар, тұтанғыш газдар немесе шаң бар жерде пайдаланбаңыз. Құрал жұмыс кезінде және қосу және өшіру кезінде ұшқын шығарады, бұл шаң немесе түтіннің тұтануы мүмкін.
- Электр құралдарымен жұмыс істеп жатқанда балалар мен қасындағы адамдарды жұмыс аймағыңыздан алыс ұстаңыз. Электр құралын басқаруды жоғалтуыңыз мүмкін.

Электр қауіпсіздігі

- Денені жерге тұйықталған беттерге (құбырлар, қыздыру элементтері, пештер және тоңазытқыштар) тигізбеңіз. Денені жерге қосу электр тогының соғу қаупін арттырады.
- Электр құралдарын жаңбыр мен ылғалдан қорғаңыз. Электр құралына судың түсуі электр тогының соғу қаупін арттырады.
- Көшеде электр құралдарымен жұмыс істегенде, сәйкес ұзартқыш кәбілдерді пайдаланыңыз. Сыртта пайдалануға жарамды ұзартқыш кәбілді пайдалану электр тогының соғу қаупін азайтады. Розетка сақтандырғышпен немесе авариялық ток қосқышымен жабдықталуы керек.

Жеке қауіпсіздік

- Сергек болыңыз, не істеп жатқаныңызды бақылаңыз және электр құралын дұрыс пайдаланыңыз. Шаршаған кезде немесе есірткінің, алкогольдің немесе есірткінің әсерінен электр құралдарын пайдаланбаңыз. Электр құралын пайдалану кезінде бір сәт назар аудармау ауыр жарақатқа әкелуі мүмкін.
- Электр құралының жұмыс түріне байланысты жеке қорғаныс құралдарын (бет қалқан, сырғанамайтын аяқ киім, қалпақ немесе есту қабілетін қорғау) пайдалану жарақат алу қаупін азайтады.

- Сәйкес жұмыс киімін киіңіз. Бос киім немесе зергерлік бұйымдарды кимеңіз. Шашты, киім мен қолғапты қозғалатын бөліктерден алыс ұстаңыз.
- Электр құралын байқаусызда қосуға жол бермеңіз. Электр құралын қуат көзіне және/немесе аккумуляторға қоспас бұрын құрылғының өшірілгеніне көз жеткізіңіз. Қосқыш арқылы қосылатын құралды ұстамаңыз.
- Электр құралын қоспас бұрын орнату құралын немесе кілттерді алыңыз. Электр құралының айналмалы бөлігіне қойылған құрал немесе кілт жарақатқа әкелуі мүмкін.
- Құралды пайдалану кезінде табиғи емес позаны ұстамаңыз. Әрқашан тұрақты позицияны алыңыз және тепе-теңдікті сақтаңыз. Бұл күтпеген жағдайларда электр құралын жақсырақ басқаруға мүмкіндік береді.
- Электр қуаты өшіп қалса немесе электр құралы басқа байқаусызда сөніп қалса, құрылғыны дереу өшіріңіз. Электр қуаты өшіп қалған кезде құрылғы қосұлы қалса, қуат қалпына келтірілгенде ол өздігінен іске қосылады, бұл пайдаланушының жарақат алуына және/немесе мүліктің зақымдалуына әкелуі мүмкін.
- Тиісті пайдалану және қауіпсіздік нұсқауларын орындамау электр тогының соғуына, өртке және/немесе ауыр жарақатқа әкелуі мүмкін. Өндіруші және оның уәкілетті өкілдері құралды осы нұсқаулықтағы нұсқауларды орындамаған жағдайда пайдалану нәтижесінде келтірілген зақымға жауапты емес.

Құралды дұрыс пайдалану

- Бұл құрылғы коммерциялық пайдалануға арналмаған.
- Ақаулы ажыратқышы бар құралды пайдаланбаңыз. Қосуға немесе өшіруге болмайтын құрал қауіпті және жөндеуді қажет етеді.
- Құралды орнатпас бұрын, керек-жарақтарды ауыстырмас бұрын және жұмысты тоқтатар алдында құралдың өшірілгеніне көз жеткізіңіз.
- Онымен таныс емес немесе осы нұсқаулықты оқымаған кез келген адамға құралды пайдалануға рұқсат бермеңіз.
- Құралдарды, керек-жарақтарды, қосымшаларды және осы нұсқауларға сәйкес т.б. пайдаланыңыз. Жұмыс жағдайын және атқарылатын жұмыстарды қарастырыңыз. Құралдарды мақсатсыз жұмыс үшін пайдалану қауіпті жағдайларға әкелуі мүмкін.
- Қолданбаған кезде құралды құрғақ, жабық жерде сақтау керек.

Персоналдың мүмкін қате әрекеттері

- Тұтқаны зақымдалған немесе қорғаныштары зақымдалған құралды пайдаланбаңыз.
- Жаңбыр жауған кезде аспапты ашық ауада пайдаланбаңыз.
- Корпусқа су кірсе, қоспаңыз.

Сыни бас тартулар тізімі

- Күшті ұшқындармен қолданбаңыз.
- Қатты діріл пайда болса, қолданбаңыз.
- Түтін өнімнің корпусынан тікелей пайда болса, қолданбаңыз.

Инцидент, сыни бас тарту немесе апат кезіндегі персонал әрекеті

Инцидент, сыни бас тарту немесе апат болған жағдайда өнімді өшіріп, мамандандырылған қызмет көрсету орталығына хабарласыңыз.

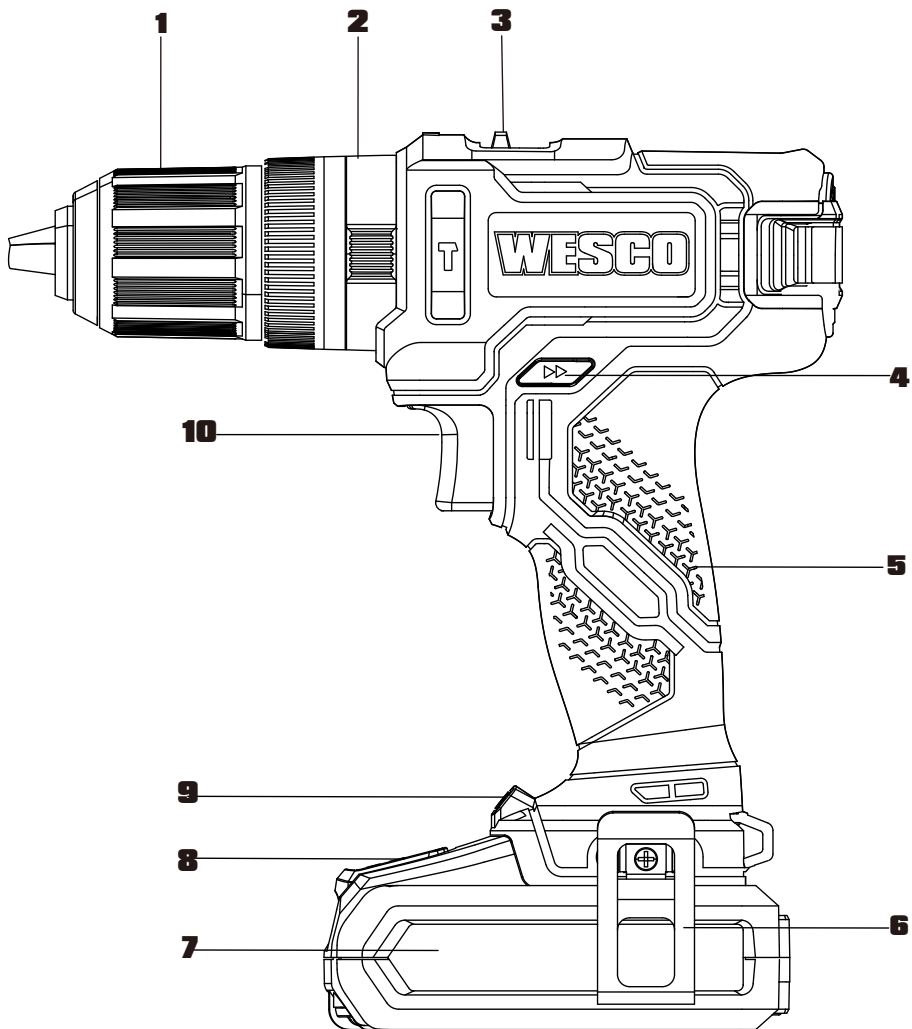
Шектеулі күйлердің критерийлері

Өнімнің корпусы зақымдалған.

Қызмет көрсетуші персоналдың біліктілігі

Бұл құралға уәкілетті қызмет көрсету орталығында арнайы оқытылған қызметкерлер қызмет көрсетуі керек.

Құрылғы схемасы



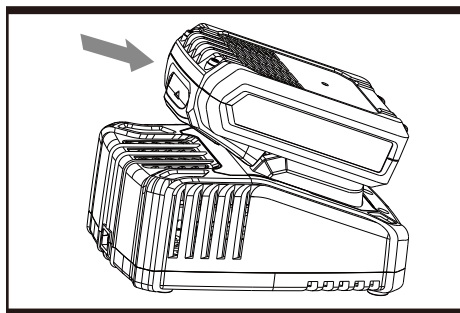
1. Жылдамқысқыш патрон.
2. Айналу моментін басқару сақинасы.
3. Екі позициялы жылдамдық қосқышы.
4. Айналу бағытының қосқышы.
5. Тұтқа.
6. Белдікті бекітуге арналған қысқыш.
7. Аккумуляторлы батарея.
8. Аккумуляторлы батареяны босату батырмасы.
9. Жарықдиодты жарық.
10. Ажыратқыш.

Пайдалану шарттары мен ережелері

НАЗАР АУДАРЫҢЫЗ: құралды қолданар алдында нұсқауларды мұқият оқып шығыңыз.

Аккумуляторлы батареяны зарядтау

1. Зарядтау құрылғысын сәйкес розеткаға қосыңыз.
2. Аккумуляторлы батареяны зарядтау құрылғысына салыңыз.
3. Аяқтағаннан кейін зарядтау құрылғысын ажыратып, батареяны шығарып алыңыз.



Сур. А

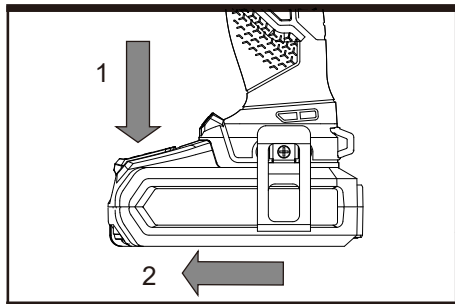
НАЗАР АУДАРЫҢЫЗ: ұзақ уақыт пайдаланғаннан кейін батарея заряды таусылған болса немесе тікелей күн сәулесі немесе жылу көзінің әсеріне ұшыраған болса, оны толық зарядтау үшін қайта зарядтау алдында суытып алыңыз.

Зарядтау индикаторы

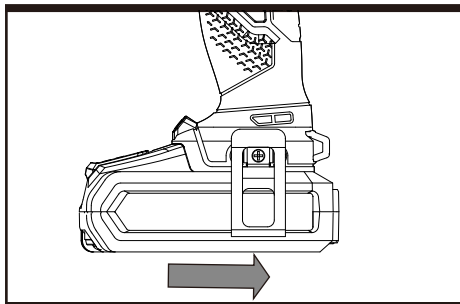
Жарық индикаторы	Жыпылықтау	Күйі
Қызыл ●	_____	Зарядталуда
Жасыл ●	_____	Батарея толығымен зарядталған

Аккумуляторлы батареяны алу немесе орнату

Аккумуляторлы батареяның құлпын ашу және оны құралдан шығару үшін батареяны босату батырмасын басыңыз. Қайта жүктегеннен кейін оны қайтадан құралға салыңыз. Батареяны бағыттаушы ойықтарға салып, аздап басу жеткілікті.



Сур. В



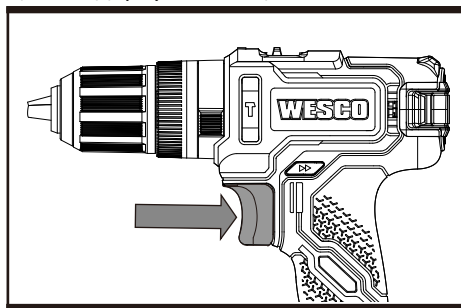
Сур. С

Ажыратқыш

Құралды іске қосу үшін қосқышты басыңыз және оны тоқтату үшін босатыңыз. Ажыратқыш тежеу функциясымен жабдықталған, ол коммутатор тез босатылған кезде патронды дереу тоқтатады. Айналу жылдамдығы коммутатор тетігіндегі қысым мөлшерімен басқарылады.

НАЗАР АУДАРЫҢЫЗ: ұзақ уақыт бойы төмен жылдамдықпен жұмыс істемеңіз, себебі бұл құралда артық қызуды тудырады.

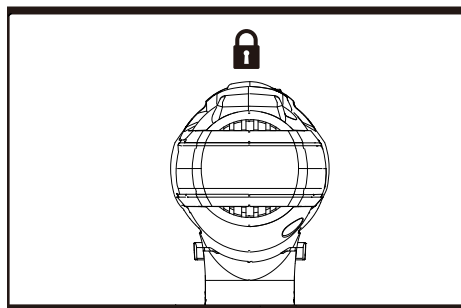
НАЗАР АУДАРЫҢЫЗ: шамадан тыс жүктелгенде, қозғалтқыштың қызып кетуін болдырмау үшін қосқышты дереу босатыңыз.



Сур. D

Ажыратқышты құлыптау

Коммутатор триггерін «ӨШІРУ» күйінде құлыптауға болады. Бұл құралды пайдаланбаған кезде кездейсоқ іске қосу мүмкіндігін азайтуға көмектеседі. Қосқыш триггерді құлыптау үшін айналу бағытының қосқышын орталық күйге орнатыңыз.



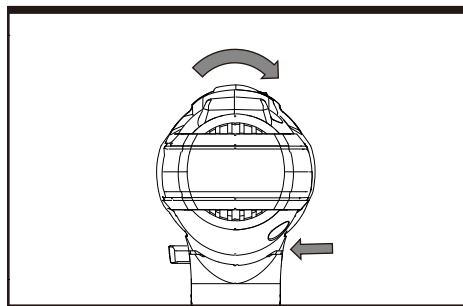
Сур. Е

Айналу бағытының қосқышы

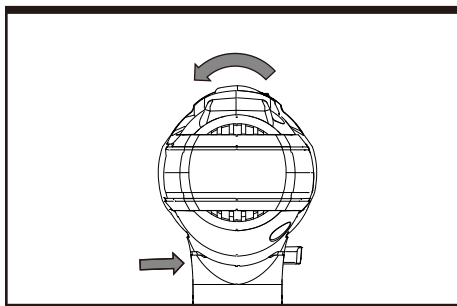
Сағат тілімен айналдыру: айналу бағытының қосқышын құрылғының артқы жағынан солға, алдыңғы жағына қарай сырғытыңыз. Бұл режим бұрғылау үшін қолданылады.

Сағат тіліне қарсы айналдыру: Айналу бағытының қосқышын құрылғының артқы жағынан оңға, алдыңғы жағына қарай сырғытыңыз. Бұл режим тұрып қалған бұрғыны алып тастау үшін қолданылады.

НАЗАР АУДАРЫҢЫЗ: патрон айналып жатқанда ешқашан айналу бағытын өзгертпеңіз, оның толық тоқтағанын күтіңіз.



Сур. F1



Сур. F2

Екі позициялы жылдамдық қосқышы

Құралда бұрандаларды төмен (1-таңба) немесе жоғары (2-таңба) жылдамдықта бұрғылауға немесе бұруға мүмкіндік беретін екі жылдамдық бар. Құралдың жоғарғы жағында төмен немесе жоғары жылдамдықты таңдауға мүмкіндік беретін сырғымалы қосқыш бар. Аспапты төмен жылдамдық режимінде пайдаланған кезде айналу жылдамдығы азаяды және айналу моменті артады. Құралды жоғары жылдамдық режимінде пайдаланған кезде айналу жылдамдығы артады және айналу моменті азаяды.

Жылдамдық I

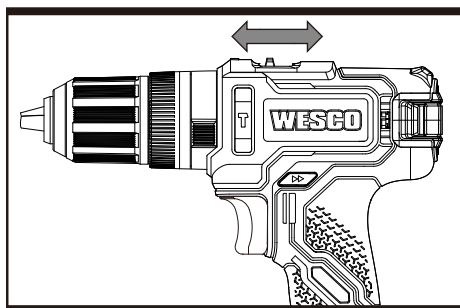
Төмендетілген жылдамдық: бұрандаларды жүргізу немесе үлкен диаметрлі тесіктерді бұрғылау үшін.

Жылдамдық II

Жоғары жылдамдық: шағын диаметрлі тесіктерді бұрғылауға арналған.

НАЗАР АУДАРЫҢЫЗ: патрон айналу кезінде жылдамдықты ешқашан өзгертіңіз, оның толық тоқтағанын күтіңіз.

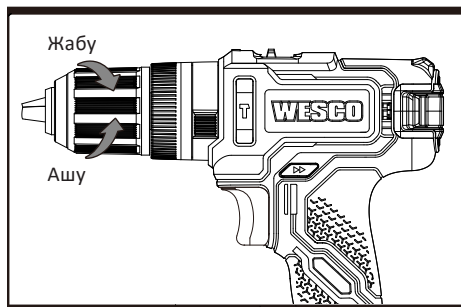
НАЗАР АУДАРЫҢЫЗ: егер шамадан тыс жүктеме жоғары жылдамдықта жиі орын алса, қозғалтқыштың қызып кетуін болдырмау үшін төмен жылдамдыққа ауысыңыз.



Сур. G

Патронды реттеу

Патронның иектерін ашу үшін патронның алдыңғы жағын бұраңыз. Бұрғыны патронның жақтарының арасына салып, алдыңғы ұшын кері бағытта бұраңыз. Бұрғы патронды патронға бекіту үшін патронның алдыңғы жағын қарама-қарсы бағытта мықтап бұраңыз.




Сур. Н

Айналу моментін басқару


Айналым моменті айналу моментін реттеу сақинасын бұру арқылы реттеледі. Айналым моментті реттеу сақинасы жоғары мәнге орнатылғанда, момент жоғарырақ болады. Айналым моментті реттеу сақинасы төменірек мәнге орнатылғанда, момент төменірек болады. Арнайы жұмыс режимдері үшін айналу моменті төменде сипатталған.

Бұрамашегелерді бұрау үшін

Бұрамашегелерді бұрау режимін орнату үшін реттеу сақинасын  таңбасы құрал корпусының үстіңгі жағындағы үшбұрыш белгісіне тура келетіндей етіп бұраңыз (12-а суретін қараңыз). Айналым моментті реттеу үшін бұрау моментін реттеу сақинасын бұрап, қажетті момент параметрінің нөмірін құрал корпусының жоғарғы жағындағы үшбұрыш белгісімен туралаңыз.


Бұрғылау үшін




ЕСКЕРТУ: бұрғылау функциясын пайдаланған кезде бұрғылау моментінің реттегіші бұрғылау қуатына әсер етпейді.

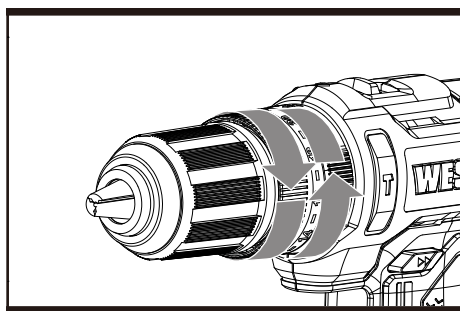
Бұрғылау режимін орнату үшін реттеу сақинасын  таңбасы құрал корпусының жоғарғы жағындағы үшбұрыш белгісімен тураланатындай етіп бұраңыз (12-б суретін қараңыз). Бұрғылау функциясы металл, түсті металдар, ағаш, пластмасса және басқа ұқсас материалдарда тесіктерді бұрғылау үшін қолданылады.

Соққылы бұрғылауға арналған

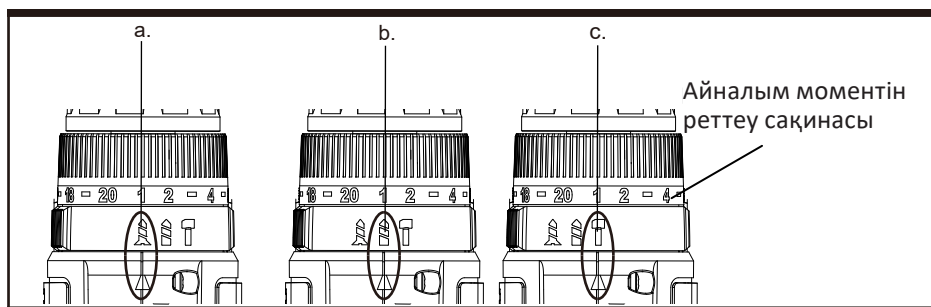
ЕСКЕРТУ: соққылы бұрғылау режимін пайдалану кезінде айналу моментін реттеу құралдың қуатына әсер етпейді.

Соққымен бұрғылау режимін таңдау үшін реттеу сақинасын  таңбасы құрал корпусының жоғарғы жағындағы үшбұрыш белгісімен тураланатындай етіп бұраңыз (I2-с суретін қараңыз).

	1 – 4 шағын бұрандаларды жүргізуге арналған
	5 – 8 бұрандаларды жұмсақ материалға айналдыруға арналған
	9 – 12 жұмсақ және қатты материалдағы бұрандаларды бұруға арналған
	13 – 16 бұрандаларды қатты ағашқа айдауға арналған
	17 – 20 үлкен бұрандаларды басқаруға арналған
	ауыр бұрғылауға арналған
	кірпіш пен бетонда бұрғылауға арналған



Сур. I1



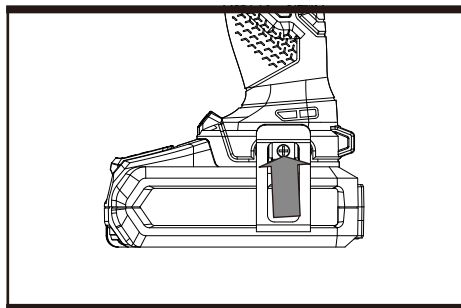
Сур. I2

Жарықдиодты жарықтандыруды пайдалану

Жарықты қосу үшін қосқышты басыңыз. Қосқыш босатылған кезде жарық өшеді. Жарықдиодты жарықтандыру қараңғы немесе жабық кеңістікте көрінуді жақсартады. Жарық сонымен қатар батарея деңгейінің көрсеткіші ретінде қызмет етеді, батарея заряды аз болған кезде артқы жарық жыпылықтайды.

Белдікті бекітуге арналған қысқыш

Белдікті бекітуге арналған қыстырғышты белдікке, қалтаға және т. б. бекітуге болады.



Сур. J

Бұрғылау

Қатты, тегіс бетті бұрғылау кезінде қажетті тесік орнын белгілеу үшін штампты пайдаланыңыз. Бұл бұрғылауды бастағанда бұрғы тесіктің ортасынан сырғып кетуіне жол бермейді. Құралды мықтап ұстап тұрып, бұрғы ұшын бұрғыланатын жерге қойыңыз. Құралды іске қосу үшін қосқыш триггерді басыңыз. Бұрғыны кесуді сақтау үшін жеткілікті күшпен ғана дайындамаға бұрғыны жылжытыңыз. Тесігін кеңейту үшін шамадан тыс немесе бүйірлік күш қолданбаңыз.

НАЗАР АУДАРЫҢЫЗ: бетон мен кірпіште бұрғылау үшін әрқашан вольфрамды карбидті бұрғылау қашауларын пайдалану керек. Металды бұрғылау кезінде тек жақсы жағдайда тез кесетін бұрғыларын пайдаланыңыз. Қысқа розетка биттерімен жұмыс істегенде, әрқашан магниттік ұстағышты (жинақта жоқ) пайдаланыңыз. Бұrandаны басқарғанда, жұмысты жеңілдету үшін аз мөлшерде сұйық сабын немесе бұrandалы жіптерге ұқсас заттарды қолданыңыз.

Шамадан тыс жүктемеден қорғау

Шамадан тыс жүктеме кезінде қозғалтқыш тоқтайды. Құралдың ішіндегі жүктемені дереу алып тастаңыз және оны шамамен 30 секундқа салқындатыңыз, жүктемесіз максималды жылдамдықта қосыңыз.

Температураның шамадан тыс жүктелуінен қорғау

Тағайындалғандай пайдаланған кезде электр құралын шамадан тыс жүктеуге болмайды. Жүктеме тым жоғары болса немесе аккумуляторлы батареяның рұқсат етілген температурасынан (75 °C) асып кетсе, электронды басқару жүйесі температура оңтайлы диапазонға оралғанша электр құралын өшіреді.

Терең разрядтан қорғау

Литий-ионды аккумуляторлы батарея терең разрядтан «разрядтан қорғау жүйесі» арқылы қорғалған. Аккумуляторлы батарея заряды таусылған кезде құрал қауіпсіздік тізбегі арқылы өшіріледі: кірістірілген жұмыс құралы айналуы тоқтатады.

Ықтимал проблемалар және олардың шешімі

Проблема	Шешім
Ажыратқышты басқан кезде патрон айналмайды	Тетіктің үстінде орналасқан айналу бағытының қосқышы құлыптау күйіне орнатылған. Айналу бағытының қосқышын қажетті орынға жылжыту арқылы құлпын ашыңыз. Тетікті тартыңыз, сонда патрон айналады
Патрон бұранда толығымен тартылғанша тоқтайды	Патрон мен құрал корпусының арасындағы айналу моментін реттеу сақинасының орнын тексеріңіз. 1-позиция ең төменгі моментке (бұранданың қозғаушы күші), ал 20-позиция ең жоғарыға сәйкес келеді. Позиция 9 бұрғылауға арналған. Позиция 17 балғамен бұрғылауға арналған. Жақсы нәтиже алу үшін айналу моментін реттеу сақинасын жоғарырақ параметрге орнатыңыз
Аккумуляторлы батареяның әртүрлі жұмыс ұзақтығы	Зарядтау уақытындағы мәселелер және батареяның ұзақ уақыт әрекетсіз қалуы батареяның қызмет ету мерзімін қысқартады. Бұл құралды зарядтау және пайдалану арқылы зарядтау мен разрядтың бірнеше циклімен түзетілуі мүмкін. Ауыр жұмыс жағдайлары батареяның жеңілдірек жағдайларға қарағанда тезірек таусылуына әкеледі. Батареяны 0 °C төмен немесе 40 °C жоғары температурада зарядтамаңыз, бұл оның жұмысына кері әсер етеді

Қызмет көрсету

Кез келген реттеу, техникалық қызмет көрсету немесе жөндеу жұмыстарын жасамас бұрын, батареяны құралдан шығарып алыңыз.

Бұл электр құралы қосымша майлауды немесе техникалық қызмет көрсетуді қажет етпейді. Бұл электр құралында пайдаланушы жөндеуге болатын бөлшектер жоқ. Электр құралдарын тазалау үшін ешқашан суды немесе химиялық тазартқыштарды қолданбаңыз. Оны құрғақ шүберекпен сүртіңіз. Электр құралдарын әрқашан құрғақ жерде сақтаңыз. Қозғалтқыш желдеткіштерін таза ұстаңыз. Шаңды басқару элементтерінен аулақ ұстаңыз.

Кейде саңылаулар арқылы ұшқындар көрінеді. Бұл қалыпты жағдай және электр құралына зақым келтірмейді.

Аккумуляторлы құралдарға арналған ескертпелер

Құрал мен аккумуляторлы батареяны пайдалану және сақтау үшін қоршаған орта температурасының диапазоны 0-ден 45 °C-қа дейін.

Зарядтау кезінде зарядтағыш үшін ұсынылатын қоршаған орта температурасы диапазоны 0 мен 40 °C аралығында болады.

Каптама

Құралды ұзақ уақыт пайдаланбасаңыз, оны электр желісінен ажыратыңыз немесе батареяны шығарып алыңыз, құралды тазалаңыз, түпнұсқалық қаптамасына салып, күн сәулесі тікелей түспейтін құрғақ жерге қойыңыз.

Жинақталым

- Құрылғы.
- Зарядтау құрылғысы.
- Аккумуляторлы батарея.
- Белдікті бекітуге арналған қысқыш.
- Пайдалану бойынша нұсқаулық.

Техникалық сипаттамалары

Үлгісі		WS2390
Сауда белгісі		Wesco
Кернеу		18 В
Айналым саны		0–400/0–1600 айн/мин
Соққы жиілігі		0–6800/0–27200 соққы/мин
Айналым моменті қадамдарының саны		20+3
Максималды айналым моменті		50 Н·м
Қысқыш диаметрі		13 мм
Бұрғылаудың максималды диаметрі	Болат	13 мм
	Ағаш	35 мм
	Бетон	13 мм
Құрылғының салмағы		1,18 кг
Зарядтау құрылғысының қуат параметрлері (кіріс)		220–240 В ~ 50 Гц
Зарядтау құрылғысының қуат параметрлері (шығыс)		20 В = 2,0 А
Зарядтау құрылғысының соққысынан қорғау класы		II
АКБ сыйымдылығы		2,0 А·сағ
АКБ зарядтау уақыты		1 сағат
Дыбыс қысымының деңгейі LpA (K=5)		86,2 м/с ²
Дыбыс қуатының деңгейі LwA (K=5)		97,2 м/с ²
Металды бұрғылау режиміндегі діріл деңгейі (K=1,5)		3,987 м/с ²
Бетонға әсер еткен бұрғылау режиміндегі діріл деңгейі (K=1,5)		12,14 м/с ²

Монтаждау, сақтау, тасымалдау (тасу), өткізу және кәдеге жарату ережелері мен шарттары

- Құрылғыны орнату осы пайдаланушы нұсқаулығының «Орнату» бөлімінде сипатталған.
- Құрылғының тасымалдануы құрғақ ортада жүзеге асырылуы тиіс.
- Құрылғы ұқыпты өңдеуді талап етеді, оны шаң, кір, соққы, ылғал, от және т.б. әсерінен қорғаңыз.
- Құрылғыны сату жергілікті заңнамасына сәйкес жүргізілуі керек.
- Құрылғыны ұзақ уақыт сақтауға (консервілеуге) орналастырған кезде құрылғыны осы нұсқаулықтың «Қаптама» бөліміндегі ұсыныстарға сәйкес

орап, келесі шарттарды қамтамасыз етіңіз: бөлмедегі ауа температурасы 5 °С-тан дейін болуы керек. 40 °С; ауаның салыстырмалы ылғалдылығы 80% аспауы керек; бөлмелерде коррозияға әкелетін агрессивті қоспалар (қышқылдар, сілтілер булары) болмауы керек.

- Бұйымның қызмет ету мерзімі аяқталғаннан кейін оны қарапайым тұрмыстық қоқыспен бірге тастауға болмайды. Оның орнына, ол федералды немесе жергілікті заңнамаға сәйкес қайта өңдеу және қайта өңдеу үшін электрлік және электронды жабдықты тиісті қабылдау бекетіне қайта өңдеуге жіберіледі. Осы бұйымды дұрыс жоюды қамтамасыз ете отырып, сіз табиғи ресурстарды үнемдеуге және қоршаған ортаға және адамдардың денсаулығына зиян келтірмеуге көмектесесіз. Бұл бұйымды қабылдау және жою бекеттері туралы қосымша ақпаратты жергілікті муниципалды органдардан немесе тұрмыстық қалдықтарды шығаратын кәсіпорыннан алуға болады.
- Құрылғының ақаулығы анықталған жағдайда, тез арада авторландырылған сервистік орталыққа хабарласу немесе құрылғыны кәдеге жарату керек.

Қосымша ақпарат

Өндіруші: Позитэк Тэкнолоджи (Чайна) Ко., Лтд.

№ 18, Дунван тас жолы, Сучжоу өнеркәсіп алаңы, Цзянсу пров., Қытай.
Қытайда жасалған.

Импортер / юр. лицо, принимающее претензии в Республике Казахстан:

ТОО «ДНС КАЗАХСТАН», г. Астана, р-н Сарыарқа, пр-т Сарыарқа, зд. 12, Республика Казахстан.

Импорттаушы / Қазақстан Республикасында талаптар қабылдайтын заңды тұлға: «DNS QAZAQSTAN (ДНС КАЗАХСТАН)» ЖШС, Астана қ-ы, Сарыарқа ауданы, Сарыарқа д-лы, 12 ғ-т, Қазақстан Республикасы.

Адрес электронной почты / электронды пошта мекен-жайы: info@dns-shop.kz

Өнім Кеден одағының техникалық регламентінің талаптарына сәйкес келеді:

- «Техникалық құралдардың электромагниттік үйлесімділігі» КО ТР 020/2011;
- «Машиналар мен жабдықтардың қауіпсіздігі туралы» КО ТР 010/2011.

Тауар Еуразиялық экономикалық одақтың «Электротехника және радиоэлектроника бұйымдарында қауіпті заттарды қолдануды шектеу туралы» ЕАЭО ТР 037/2016 техникалық регламентінің талаптарына сәйкес келеді.

Өнімнің сыртқы түрі, оның сипаттамалары мен қаптамасы пайдаланушыға алдын ала ескертусіз өзгертілуі мүмкін.



Өндіріс күні пайдаланушы нұсқаулығының орыс тіліндегі нұсқасында көрсетілген. V.1

Өндіруші келесі жағдайларда кепілдік міндеттемелерге ие болмайды:

- Кепілдік мерзімі аяқталды.
- Егер жеке (тұрмыстық, отбасылық) қажеттіліктерге арналған бұйым кәсіпкерлік қызметті жүзеге асыру үшін, сондай-ақ оның тікелей міндетіне сәйкес келмейтін басқа мақсаттарда пайдаланылған болса.
- Өндіруші бұйымды пайдалану кезінде пайдаланушы нұсқаулығының талаптарын бұзу, бұйымды орнату және оған қызмет көрсету жөніндегі ұсынымдарды, қосу ережелерін (бұйымның өзіне де, онымен байланысты бұйымдарға да сәйкес келмейтін желілік кернеудің әсері нәтижесінде туындаған қысқа тұйықталулар), бұйымды сақтау және тасымалдау кезінде өнім иесі және/немесе үшінші тұлғалар шеккен ықтимал материалдық, моральдық және өзге де зиян үшін жауапты болмайды.
- Механикалық зақымданудың барлық жағдайлары: өнімді пайдалану кезінде алынған сызаттар, жарықтар, деформациялар, соққы іздері, майысулар, кептелістер және т.б.
- Түрлендірулерді, рұқсат етілмеген жөндеулерді осындай жұмыстарды жүргізуге уәкілетті емес адамдар жүргізген жағдайлар. Егер ақаулық конструкцияны немесе бұйымның схемасын өзгерту, Өндіруші қарастырмаған сыртқы құрылғыларды қосу, Қазақстан Республикасының заңнамасына сай сәйкестік сертификаты жоқ құрылғыны пайдалану салдарынан туындаған болса.
- Егер бұйымның ақауы еңсерілмейтін күштің әсерінен (табиғи элементтер, өрт, су тасқыны, жер сілкінісі, тұрмыстық факторлар және Өндірушіге тәуелді емес басқа жағдайлар) немесе Өндіруші болжай алмаған үшінші тұлғалардың әрекеттерінен туындаса. Бұйымның толық немесе ішінара істен шығуына алып келген бұйымның ішіне бөгде заттардың, өзге денелердің, заттектердің, сұйықтықтардың, жәндіктердің немесе жануарлардың түсуінен, агрессивті ортаның әсерінен, жоғары ылғалдылықтан, жоғары температуралардан туындаған ақау.
- Бұйымды сәйкестендіру (сериялық нөмірі) жоқ немесе сәйкес келмейді. Егер зақымданулар (кемшіліктер) зиянды бағдарламалық қамтаманың; БҚ ұсынушысының осы қызметті ұсынбауына байланысты мүмкіндігінсіз бұйымның бағдарламалық ресурстарына қолжетімділіктің болмауына әкеп соққан құпиясөздерді (кодтарды) оларды жинау/қалпына келтіру мүмкіндігінсіз орнату, ауыстыру немесе жою әсерінен туындаса.
- Егер жұмыстың ақаулықтары қуат беруші, кәбілдік, телекоммуникациялық желілердің, радиосигнал қуатының стандарттарға немесе техникалық регламенттеріне сәйкес келмеуінен, оның ішінде бедер ерекшеліктерінен және басқа да осыған ұқсас сыртқы факторлардан, бұйымның желі әрекет ететін шекарада немесе аймақтан тыс жерде пайдаланылуынан туындаған болса.
- Егер зақымданулар стандартты емес (түпнұсқалық емес) және/немесе сапасыз (зақымданған) шығыс материалдарын, керек-жарақтарды, қосалқы бөлшектерді, қуат беру элементтерін, әртүрлі үлгідегі ақпарат тасымалдағыштарды (CD, DVD дискілерді, жад карталарын, SIM карталарын, картридждерді қоса алғанда) пайдаланудан туындаса.
- Егер кемшіліктер үйлесімсіз контентті (әуендерді, графиканы, бейне және басқа файлдарды, Java қосымшаларын және оларға ұқсас бағдарламаларды) алуға, орнатуға және пайдалануға байланысты туындаған болса.
- Осы бұйыммен жанасып жұмыс істейтін басқа жабдыққа келтірілген залалға.



Кепілдік талоны

SN/IMEI: _____

Кепілдікке қойылған күні: _____

Өндіруші бүкіл кепілдік мерзімі ішінде құрылғының үздіксіз жұмыс істеуіне, сондай-ақ материалдар мен жинақтарда ақаулардың болмауына кепілдік береді. Кепілдік кезеңі бұйымды сатып алған сәттен басталады және тек қана жаңа өнімдерге қолданылады.

Кепілдік қызмет көрсетуге пайдаланушы нұсқаулығына сәйкес бұйымды пайдалану шартымен кепілдік мерзімі ішінде тұтынушының кесірінен істен шықпаған элементтерді тегін жөндеу немесе ауыстыру кіреді. Элементтерді жөндеу немесе ауыстыру уәкілетті сервистік орталықтардың аумағында жүргізіледі.

Кепілдік мерзімі: 24 ай.

Пайдалану мерзімі: 48 ай.

Сервистік орталықтардың өзекті тізімі келесі мекенжай бойынша:

<https://www.dns-shop.kz/service-center/>

Кепілдік міндеттемелер және тегін сервистік қызмет көрсету, егер оларды ауыстыру бұйымды бөлшектеуге байланысты болмаса, тауардың жиынтықтылығына кіретін, төменде аталған керек-жарақтарға қолданылмайды:

- ҚБП (Қашықтан басқару пультіне) арналған қуат элементтері (батареялар).
- Жалғағыш кәбілдер, антенналар және оларға арналған жалғастырғыш тетіктер, құлаққаптар, микрофондар, «HANDS-FREE» құрылғылары; жиынтықта жеткізілетін әртүрлі типтегі ақпарат тасымалдағыштар, бағдарламалық құрал (БҚ) және драйверлер (бұйымның қатты магниттік дискілердегі жинақтағышқа алдын ала орнатылған БҚ-ны қоса алғанда, бірақ онымен шектелмей), сыртқы енгізу-шығару құрылғылары және манипуляторлар.
- Қаптар, сөмкелер, белдіктер, тасымалдауға арналған баулар, монтаждық керек-жарақтар, құрал-саймандар, бұйымға қоса берілетін құжаттама.
- Табиғи тозуға ұшырайтын шығын материалдары мен бөлшектер.



