

**Бұранда бұрауыш  
Wesco WS2803  
Пайдалану бойынша  
нұсқаулық**



# Мазмұны

<b>Құрылғы мақсаты</b> .....	<b>4</b>
<b>Сақтық шаралары</b> .....	<b>4</b>
Жұмыс орнындағы қауіпсіздік .....	4
Электр қауіпсіздігі .....	4
Жеке қауіпсіздік .....	4
Құралды дұрыс пайдалану.....	5
Персоналдың мүмкін қате әрекеттері .....	6
Сыни бас тартулар тізімі .....	6
Инцидент, сыни бас тарту немесе апат кезіндегі персонал әрекеті .....	6
Шектеулі күйлердің критерийлері .....	6
Қызмет көрсетуші персоналдың біліктілігі .....	6
<b>Құрылғы схемасы</b> .....	<b>7</b>
<b>Пайдалану шарттары мен ережелері</b> .....	<b>8</b>
Аккумуляторлы батареяны зарядтау .....	8
Аккумуляторлы батарея деңгейін тексеру .....	8
Аккумуляторлы батареяны алу немесе орнату.....	9
Бит ұстағышты, қапталдық басын немесе битті орнату.....	9
Бит ұстағышты, қапталдық басын немесе битті алу.....	10
Айналу бағытының қосқышы.....	10
Ажыратқышты құлыптау .....	11
Ажыратқыш шүріппесі .....	11
<b>Қызмет көрсету</b> .....	<b>13</b>
Аккумуляторлы құралдарға арналған ескертпелер .....	13
<b>Қаптама</b> .....	<b>13</b>
<b>Техникалық сипаттамалары</b> .....	<b>14</b>
<b>Жинақталым</b> .....	<b>14</b>
<b>Монтаждау, сақтау, тасымалдау (тасу), өткізу және кәдеге жарату ережелері мен шарттары</b> .....	<b>15</b>
<b>Қосымша ақпарат</b> .....	<b>16</b>

## Құрылғы мақсаты

Құрылғы болттарды, гайкаларды, бұрандаларды және әртүрлі бұрандалы қосылымдарды қатайтуға және босатуға арналған.

## Сақтық шаралары

### Жұмыс орнындағы қауіпсіздік

- Жұмыс орны жақсы жарықтандырылған және таза болуы керек. Жұмыс орнындағы ретсіз немесе жарықсыз аумақтар жазатайым оқиғаларға әкелуі мүмкін.
- Бұл электр құралын құрамында жанғыш сұйықтықтар, тұтанғыш газдар немесе шаң бар жерде пайдаланбаңыз. Құрал жұмыс кезінде және қосу және өшіру кезінде ұшқын шығарады, бұл шаң немесе түтіннің тұтануы мүмкін.
- Электр құралдарымен жұмыс істеп жатқанда балалар мен қасындағы адамдарды жұмыс аймағыңыздан алыс ұстаңыз. Электр құралын басқаруды жоғалтуыңыз мүмкін.

### Электр қауіпсіздігі

- Денені жерге тұйықталған беттерге (құбырлар, қыздыру элементтері, пештер және тоңазытқыштар) тигізбеңіз. Денені жерге қосу электр тогының соғу қаупін арттырады.
- Электр құралдарын жаңбыр мен ылғалдан қорғаңыз. Электр құралына судың түсуі электр тогының соғу қаупін арттырады.
- Көшеде электр құралдарымен жұмыс істегенде, сәйкес ұзартқыш кабельдерді пайдаланыңыз. Сыртта пайдалануға жарамды ұзартқыш кабельді пайдалану электр тогының соғу қаупін азайтады. Розетка сақтандырғышпен немесе авариялық ток қосқышымен жабдықталуы керек.

### Жеке қауіпсіздік

- Сергек болыңыз, не істеп жатқаныңызды бақылаңыз және электр құралын дұрыс пайдаланыңыз. Шаршаған кезде немесе есірткінің, алкогольдің немесе есірткінің әсерінен электр құралдарын пайдаланбаңыз. Электр құралын пайдалану кезінде бір сәт назар аудармау ауыр жарақатқа әкелуі мүмкін.
- Электр құралының жұмыс түріне байланысты жеке қорғаныс құралдарын (бет қалқан, сырғанамайтын аяқ киім, қалпақ немесе есту қабілетін қорғау) пайдалану жарақат алу қаупін азайтады.

- Сәйкес жұмыс киімін киіңіз. Бос киім немесе зергерлік бұйымдарды кимеңіз. Шашты, киім мен қолғапты қозғалатын бөліктерден алыс ұстаңыз.
- Электр құралын байқаусызда қосуға жол бермеңіз. Электр құралын қуат көзіне және/немесе аккумуляторға қоспас бұрын құрылғының өшірілгеніне көз жеткізіңіз. Қосқыш арқылы қосылатын құралды ұстамаңыз.
- Электр құралын қоспас бұрын орнату құралын немесе кілттерді алыңыз. Электр құралының айналмалы бөлігіне қойылған құрал немесе кілт жарақатқа әкелуі мүмкін.
- Құралды пайдалану кезінде табиғи емес позаны ұстамаңыз. Әрқашан тұрақты позицияны алыңыз және тепе-теңдікті сақтаңыз. Бұл күтпеген жағдайларда электр құралын жақсырақ басқаруға мүмкіндік береді.
- Электр қуаты өшіп қалса немесе электр құралы басқа байқаусызда сөніп қалса, құрылғыны дереу өшіріңіз. Электр қуаты өшіп қалған кезде құрылғы қосұлы қалса, қуат қалпына келтірілгенде ол өздігінен іске қосылады, бұл пайдаланушының жарақат алуына және/немесе мүліктің зақымдалуына әкелуі мүмкін.
- Тиісті пайдалану және қауіпсіздік нұсқауларын орындамау электр тогының соғуына, өртке және/немесе ауыр жарақатқа әкелуі мүмкін. Өндіруші және оның уәкілетті өкілдері құралды осы нұсқаулықтағы нұсқауларды орындамаған жағдайда пайдалану нәтижесінде келтірілген зиян үшін жауапты болмайды.

## Құралды дұрыс пайдалану

- Бұл құрылғы коммерциялық пайдалануға арналмаған.
- Ақаулы ажыратқышы бар құралды пайдаланбаңыз. Қосуға немесе өшіруге болмайтын құрал қауіпті және жөндеуді қажет етеді.
- Құралды орнатпас бұрын, керек-жарақтарды ауыстырмас бұрын және жұмысты тоқтатар алдында құралдың өшірілгеніне көз жеткізіңіз.
- Онымен таныс емес немесе осы нұсқаулықты оқымаған кез келген адамға құралды пайдалануға рұқсат бермеңіз.
- Құралдарды, керек-жарақтарды, қосымшаларды және осы нұсқауларға сәйкес т.б. пайдаланыңыз. Жұмыс жағдайын және атқарылатын жұмыстарды қарастырыңыз. Құралдарды мақсатсыз жұмыс үшін пайдалану қауіпті жағдайларға әкелуі мүмкін.
- Қолданбаған кезде құралды құрғақ, жабық жерде сақтау керек.

## Персоналдың мүмкін қате әрекеттері

- Тұтқаны зақымдалған немесе қорғаныштары зақымдалған құралды пайдаланбаңыз.
- Жаңбыр жауған кезде аспапты ашық ауада пайдаланбаңыз.
- Корпусқа су кірсе, қоспаңыз.

## Сыни бас тартулар тізімі

- Күшті ұшқындармен қолданбаңыз.
- Қатты діріл пайда болса, қолданбаңыз.
- Түтін өнімнің корпусынан тікелей пайда болса, қолданбаңыз.

## Инцидент, сыни бас тарту немесе апат кезіндегі персонал әрекеті

Инцидент, сыни бас тарту немесе апат болған жағдайда өнімді өшіріп, мамандандырылған қызмет көрсету орталығына хабарласыңыз.

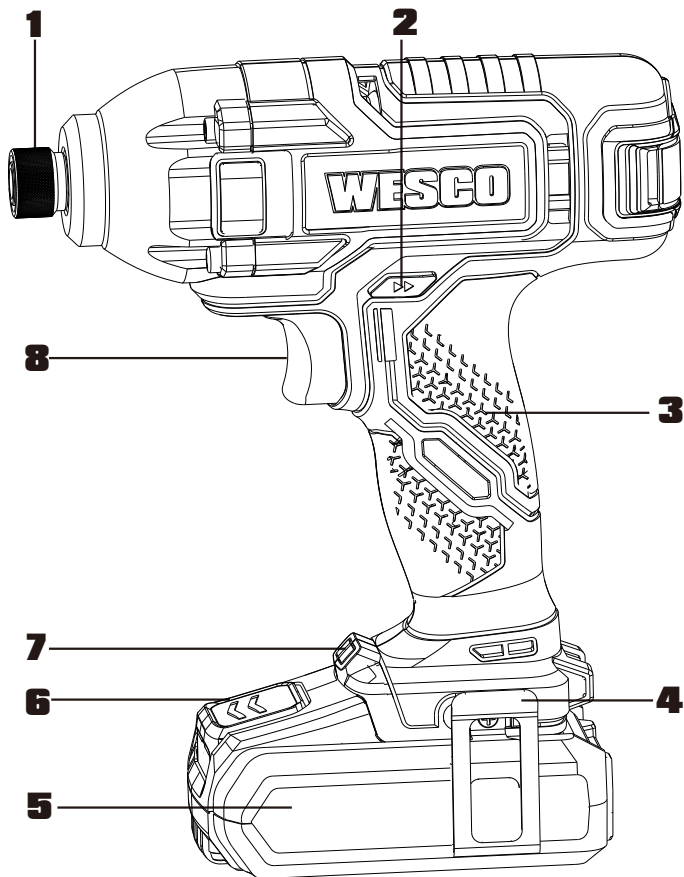
## Шектеулі күйлердің критерийлері

- Бұйым корпусының кез келген зақымдалуының болуы: жарықтар, деформациялар және негізгі құрастыру қондырғыларының сыртқы және ішкі беттерінің механикалық зақымдануы, құрылғының герметикалығы мен жұмыс қабілеттілігін жоғалтуға әкеледі.
- Белгіленген қызмет ету мерзімін әзірлеу.

## Қызмет көрсетуші персоналдың біліктілігі

Бұл құралға уәкілетті қызмет көрсету орталығында арнайы оқытылған қызметкерлер қызмет көрсетуі керек.

## Құрылғы схемасы



1. Патрон.
2. Айналу бағытының қосқышы.
3. Тұтқа.
4. Белдікті бекітуге арналған қысқыш.
5. Аккумуляторлы батарея.
6. Аккумуляторлы батареяны босату батырмасы.
7. Жарық.
8. Ажыратқыш шүріппесі.

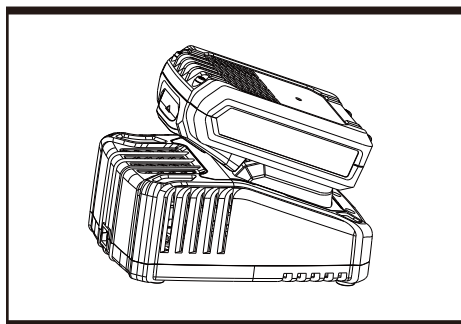
\* Суреттерде немесе сипаттамада көрсетілген барлық керек-жарақтар стандартты жеткізілімге кірмейді.

## Пайдалану шарттары мен ережелері

**НАЗАР АУДАРЫҢЫЗ:** құралды қолданар алдында нұсқауларды мұқият оқып шығыңыз.

### Аккумуляторлы батареяны зарядтау

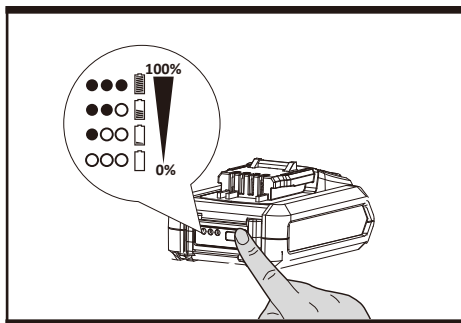
1. Зарядтау құрылғысын сәйкес розеткаға қосыңыз.
2. Аккумуляторлы батареяны зарядтау құрылғысына салыңыз.
3. Аяқтағаннан кейін зарядтағышты ажыратып, батареяны шығарып алыңыз.



Сур. А1

### Аккумуляторлы батарея деңгейін тексеру

Батарея зарядының деңгейін индикатор жанындағы батырманы басу арқылы батарея жарық индикаторы арқылы анықтауға болады.

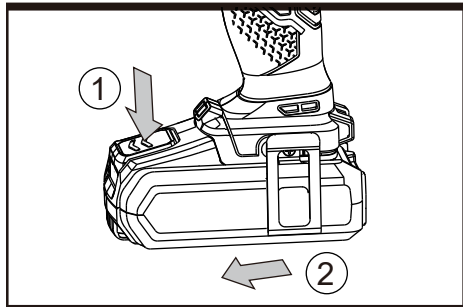


Сур. А2

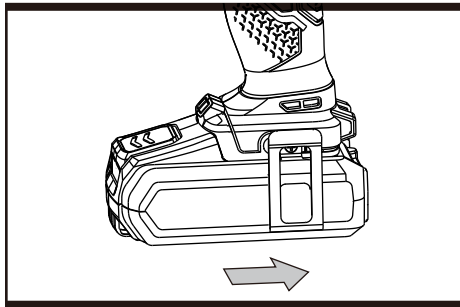


## Аккумуляторлы батареяны алу немесе орнату

Аккумуляторлы батареяның құлпын ашу және оны құралдан шығару үшін батареяны босату батырмасын басыңыз. Қайта жүктегеннен кейін оны қайтадан құралға салыңыз. Батареяны бағыттаушы ойықтарға салып, аздап басу жеткілікті.



Сур. B1

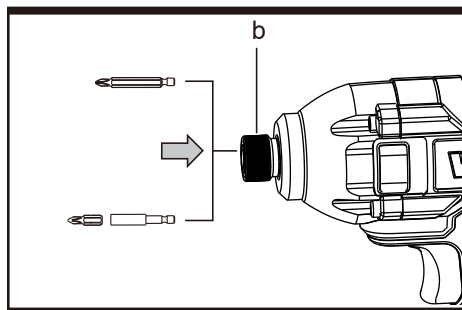


Сур. B2

## Бит ұстағышты, қапталдық басын немесе битті орнату<sup>1</sup>

Патронды алға тартыңыз. Қажетті битті патронға толығымен салып, патронды босатыңыз.

**ЕСКЕРТУ:** патронды босатқаннан кейін оның патронға мықтап бекітілгеніне көз жеткізу үшін қашуды тартыңыз.

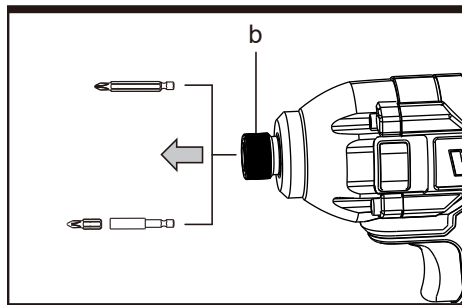


Сур. C1

1 Жеткізу құнына кірмейді

## Бит ұстағышты, қапталдық басын немесе битті алу<sup>1</sup>

Патронды алға тартыңыз. Битті патроннан алыңыз және патронды босатыңыз.



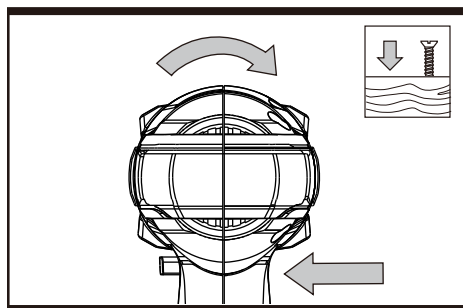
Сур. С2

## Айналу бағытының қосқышы

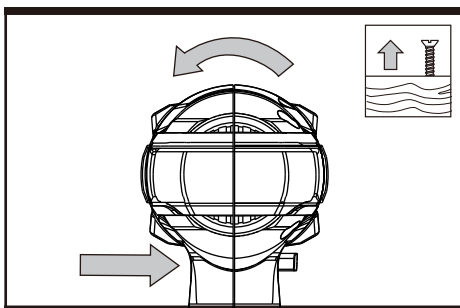
Сағат тілімен айналдыру: бұрау үшін ◁ қосқышын құралдың артқы жағынан солға қарай алға жылжытыңыз.

Сағат тіліне қарсы айналдыру: ▷▷ қосқышын аспаптың артқы жағынан оңға, алдыңғы жағына жылжытыңыз.

**ЕСКЕРТУ:** патрон айналу кезінде ешқашан айналу бағытын өзгертпеңіз, оның толық тоқтағанын күтіңіз.



Сур. D1

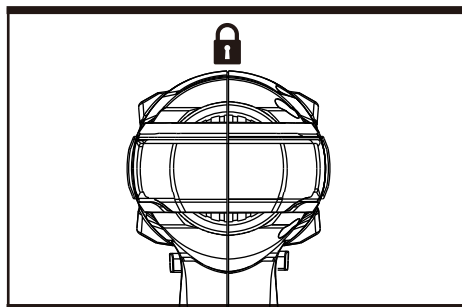


Сур. D2

1 Жеткізу құнына кірмейді

## Ажыратқышты құлыптау

Коммутаторды «ӨШІРУ» күйінде құлыптауға болады. Бұл құралды пайдаланбаған кезде кездейсоқ іске қосу мүмкіндігін азайтуға көмектеседі. Коммутаторды құлыптау үшін айналу бағытының қосқышын ортаңғы күйге орнатыңыз.



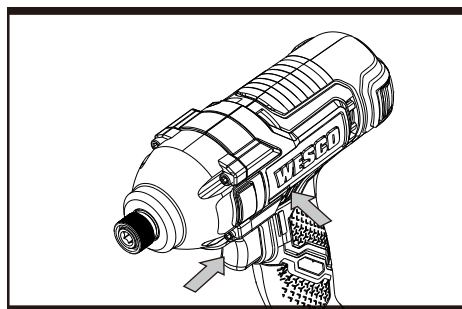
Сур. D3

## Ажыратқыш шүріппесі

Құралды іске қосу үшін қосқышты басыңыз немесе тоқтату үшін оны босатыңыз. Ажыратқыш тежегішпен жабдықталған, ол ажыратқышты жылдам босатқаннан кейін патронды дереу тоқтатады.

Коммутатордағы қысымды өзгерту арқылы жылдамдық пен айналу моментін де реттеуге болады.

**НАЗАР АУДАРЫҢЫЗ:** ұзақ уақыт бойы төмен жылдамдықта жұмыс істемеңіз, бұл құрылғының қызып кетуіне және оның істен шығуына әкелуі мүмкін.



Сур. E

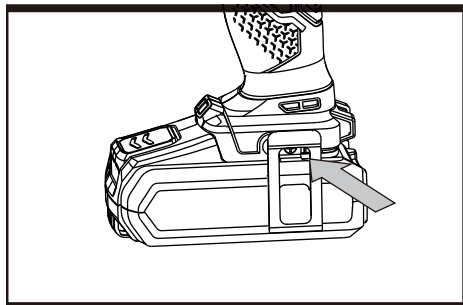
## Жарық

Жарықты қосу үшін қосқышты басып, айналу бағытының қосқышы оң/сол күйінде екеніне көз жеткізіңіз. Ажыратқыш босатылған кезде артқы жарық өшеді.

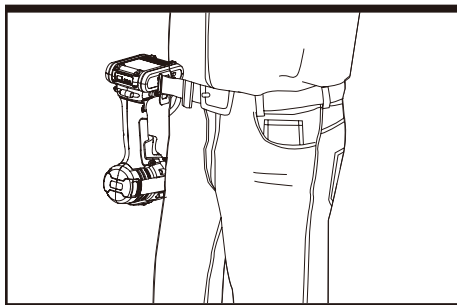
**НАЗАР АУДАРЫҢЫЗ:** жарық көзіне тікелей қарамаңыз.

## Белдікке бекітуге арналған клипстер

Белдік қыстырғышын аспапқа пластик пакетте берілген бұранданы пайдаланып бекітіңіз. Белдік қыстырғышты белдікке, қалтаға және т.б.



Сур. F1



Сур. F2

## Шамадан тыс жүктемеден қорғау

Шамадан тыс жүктеме кезінде қозғалтқыш тоқтайды. Құралды бірден түсіріп, оны жүктемесіз максималды жылдамдықпен қосу арқылы шамамен 30 секунд суытыңыз.

## Қызып кетуден қорғау

Тағайындалғандай пайдаланған кезде электр құралын шамадан тыс жүктеуге болмайды. Жүктеме тым жоғары болса немесе аккумуляторлы батареяның рұқсат етілген температурасынан (75 °C) асып кетсе, электронды басқару жүйесі температура оңтайлы диапазонға оралғанша электр құралын өшіреді.

## Терең разрядтан қорғау

Литий-ионды батарея терең разрядтан «разрядтан қорғау жүйесі» арқылы қорғалған. Батарея заряды таусылғанда, құрал қорғаныс тізбегі арқылы өшіріледі.

## Қызмет көрсету

Кез келген реттеу, техникалық қызмет көрсету немесе жөндеу жұмыстарын жасамас бұрын, батареяны құралдан шығарып алыңыз.

Бұл электр құралы қосымша майлауды немесе техникалық қызмет көрсетуді қажет етпейді. Бұл электр құралында пайдаланушы жөндеуге болатын бөлшектер жоқ. Электр құралдарын тазалау үшін ешқашан суды немесе химиялық тазартқыштарды қолданбаңыз. Оны құрғақ шүберекпен сүртіңіз. Электр құралдарын әрқашан құрғақ жерде сақтаңыз. Қозғалтқыш желдеткіштерін таза ұстаңыз. Шаңды басқару элементтерінен аулақ ұстаңыз.

Кейде саңылаулар арқылы ұшқындар көрінеді. Бұл қалыпты жағдай және электр құралына зақым келтірмейді.

## Аккумуляторлы құралдарға арналған ескертпелер

Құрал мен батареяны пайдалану және сақтау үшін қоршаған орта температурасының диапазоны 0-ден 45 °C-қа дейін.

Зарядтау кезінде зарядтағыш үшін ұсынылатын қоршаған орта температурасы диапазоны 0 мен 40 °C аралығында болады.

## Қаптама

Құралды ұзақ уақыт пайдаланбасаңыз, оны электр желісінен ажыратыңыз немесе батареяны шығарып алыңыз, құралды тазалаңыз, түпнұсқалық қаптамасына салып, күн сәулесі тікелей түспейтін құрғақ жерге қойыңыз.

## Техникалық сипаттамалары

Үлгісі	WS2803
Сауда белгісі	Wesco
Кернеуі	18 В =
Жылдамдық	0–2900 айн/мин
Максималды айналым моменті	180 Н·м
Соққы жиілігі	0–3000 соқ/мин
Патрон өлшемі	1/4'' алтыбұрышты
Салмағы	1,6 кг
Зарядтағышты қорғау класы	II
Шамамен зарядтау уақыты	1 сағат
Зарядтау құрылғысын енгізу опциялары	220–240 В, 50 Гц, 55 Вт
Зарядтау құрылғысының шығыс опциялары	20 В = 2,0 А
Аккумулятор сыйымдылығы және түрі	2,0 А·сағ, Li-ion
Дыбыс қысымының деңгейі LpA (K=3)	86,4 дБ (А)
Дыбыс қуатының деңгейі LwA (K=3)	97,4 дБ (А)
Діріл деңгейі (K=1,5)	12,9 м/с <sup>2</sup>

## Жинақталым

- Құрылғы.
- Пайдалану бойынша нұсқаулық.
- Аккумулятор.
- Зарядтау құрылғысы.
- Белдікті бекітуге арналған қысқыш.

## **Монтаждау, сақтау, тасымалдау (тасу), өткізу және кәдеге жарату ережелері мен шарттары**

- Құрылғы қандай да болмасын монтаждауды немесе бекітуді талап етпейді.
- Құрылғыны ұзақ уақыт сақтауға (консервілеуге) орналастырған кезде құрылғыны осы нұсқаулықтың «Қаптама» бөліміндегі ұсыныстарға сәйкес орап, келесі шарттарды қамтамасыз етіңіз: бөлмедегі ауа температурасы 5 °С-тан 40 °С-қа дейін болуы керек; ауаның салыстырмалы ылғалдылығы 80% аспауы керек; бөлмелерде коррозияға әкелетін агрессивті қоспалар (қышқылдар, сілтілер булары) болмауы керек.
- Құрылғының тасымалдануы құрғақ ортада жүзеге асырылуы тиіс.
- Құрылғы ұқыпты өңдеуді талап етеді, оны шаң, кір, соққы, ылғал, от және т.б. әсерінен қорғаңыз.
- Құрылғыны сату жергілікті заңнамасына сәйкес жүргізілуі керек.
- Бұйымның қызмет ету мерзімі аяқталғаннан кейін оны қарапайым тұрмыстық қоқыспен бірге тастауға болмайды. Оның орнына, ол федералды немесе жергілікті заңнамаға сәйкес қайта өңдеу және қайта өңдеу үшін электрлік және электронды жабдықты тиісті қабылдау бекетіне қайта өңдеуге жіберіледі. Осы бұйымды дұрыс жоюды қамтамасыз ете отырып, сіз табиғи ресурстарды үнемдеуге және қоршаған ортаға және адамдардың денсаулығына зиян келтірмеуге көмектесесіз. Бұл бұйымды қабылдау және жою бекеттері туралы қосымша ақпаратты жергілікті муниципалды органдардан немесе тұрмыстық қалдықтарды шығаратын кәсіпорыннан алуға болады.
- Құрылғының ақаулығы анықталған жағдайда, тез арада авторландырылған сервистік орталыққа хабарласу немесе құрылғыны кәдеге жарату керек.

## Қосымша ақпарат

**Өндіруші:** Позитэк Текнолоджи (Чайна) Ко., Лтд.

№ 18, Дунван тас жолы, Сучжоу өнеркәсіп алаңы, Цзянсу пров., Қытай.

Қытайда жасалған.

**Импортер / юр. лицо, принимающее претензии в Республике Казахстан:**

ТОО «ДНС КАЗАХСТАН», г. Астана, р-н Сарыарқа, пр-т Сарыарқа, зд. 12, Республика Казахстан.

**Импорттаушы / Қазақстан Республикасында талаптар қабылдайтын заңды тұлға:** «DNS QAZAQSTAN (ДНС КАЗАХСТАН)» ЖШС, Астана қ-ы, Сарыарқа ауданы, Сарыарқа д-лы, 12 Ғ-т, Қазақстан Республикасы.

Адрес электронной почты / электронды пошта мекен-жайы: info@dns-shop.kz

Өнім Кеден одағының техникалық регламентінің талаптарына сәйкес келеді:

- «Техникалық құралдардың электромагниттік үйлесімділігі» КО ТР 020/2011;
- «Машиналар мен жабдықтардың қауіпсіздігі туралы» КО ТР 010/2011.

Тауар Еуразиялық экономикалық одақтың «Электротехника және радиоэлектроника бұйымдарында қауіпті заттарды қолдануды шектеу туралы» ЕАЭО ТР 037/2016 техникалық регламентінің талаптарына сәйкес келеді.

Өнімнің сыртқы түрі, оның сипаттамалары мен қаптамасы пайдаланушыға алдын ала ескертусіз өзгертілуі мүмкін.



Өндіріс күні пайдаланушы нұсқаулығының орыс тіліндегі нұсқасында көрсетілген. V.1



# Кепілдік талоны

SN/IMEI: \_\_\_\_\_

Кепілдікке қойылған күні: \_\_\_\_\_

Өндіруші бүкіл кепілдік мерзімі ішінде құрылғының үздіксіз жұмыс істеуіне, сондай-ақ материалдар мен жинақтарда ақаулардың болмауына кепілдік береді. Кепілдік кезеңі бұйымды сатып алған сәттен басталады және тек қана жаңа өнімдерге қолданылады.

Кепілдік қызмет көрсетуге пайдаланушы нұсқаулығына сәйкес бұйымды пайдалану шартымен кепілдік мерзімі ішінде тұтынушының кесірінен істен шықпаған элементтерді тегін жөндеу немесе ауыстыру кіреді. Элементтерді жөндеу немесе ауыстыру уәкілетті сервистік орталықтардың аумағында жүргізіледі.

Кепілдік мерзімі: 24 ай.

Пайдалану мерзімі: 48 ай.

Сервистік орталықтардың өзекті тізімі келесі мекенжай бойынша:

<https://www.dns-shop.kz/service-center/>

**Кепілдік міндеттемелер және тегін сервистік қызмет көрсету, егер оларды ауыстыру бұйымды бөлшектеуге байланысты болмаса, тауардың жиынтықтылығына кіретін, төменде аталған керек-жарақтарға қолданылмайды:**

- ҚБП (Қашықтан басқару пультіне) арналған қуат элементтері (батареялар).
- Жалғағыш кәбілдер, антенналар және оларға арналған жалғастырғыш тетіктер, құлаққаптар, микрофондар, «HANDS-FREE» құрылғылары; жиынтықта жеткізілетін әртүрлі типтегі ақпарат тасымалдағыштар, бағдарламалық құрал (БҚ) және драйверлер (бұйымның қатты магниттік дискілердегі жинақтағышқа алдын ала орнатылған БҚ-ны қоса алғанда, бірақ онымен шектелмей), сыртқы енгізу-шығару құрылғылары және манипуляторлар.
- Қаптар, сөмкелер, белдіктер, тасымалдауға арналған баулар, монтаждық керек-жарақтар, құрал-саймандар, бұйымға қоса берілетін құжаттама.
- Табиғи тозуға ұшырайтын шығын материалдары мен бөлшектер.



## **Өндіруші келесі жағдайларда кепілдік міндеттемелерге ие болмайды:**

- Кепілдік мерзімі аяқталды.
- Егер жеке (тұрмыстық, отбасылық) қажеттіліктерге арналған бұйым кәсіпкерлік қызметті жүзеге асыру үшін, сондай-ақ оның тікелей міндетіне сәйкес келмейтін басқа мақсаттарда пайдаланылған болса.
- Өндіруші бұйымды пайдалану кезінде пайдаланушы нұсқаулығының талаптарын бұзу, бұйымды орнату және оған қызмет көрсету жөніндегі ұсынымдарды, қосу ережелерін (бұйымның өзіне де, онымен байланысты бұйымдарға да сәйкес келмейтін желілік кернеудің әсері нәтижесінде туындаған қысқа тұйықталулар), бұйымды сақтау және тасымалдау кезінде өнім иесі және/немесе үшінші тұлғалар шектен ықтимал материалдық, моральдық және өзге де зиян үшін жауапты болмайды.
- Механикалық зақымданудың барлық жағдайлары: өнімді пайдалану кезінде алынған сызаттар, жарықтар, деформациялар, соққы іздері, майысулар, кептелістер және т.б.
- Түрлендірулерді, рұқсат етілмеген жөндеулерді осындай жұмыстарды жүргізуге уәкілетті емес адамдар жүргізген жағдайлар. Егер ақаулық конструкцияны немесе бұйымның схемасын өзгерту, Өндіруші қарастырмаған сыртқы құрылғыларды қосу, Қазақстан Республикасының заңнамасына сай сәйкестік сертификаты жоқ құрылғыны пайдалану салдарынан туындаған болса.
- Егер бұйымның ақауы еңсерілмейтін күштің әсерінен (табиғи элементтер, өрт, су тасқыны, жер сілкінісі, тұрмыстық факторлар және Өндірушіге тәуелді емес басқа жағдайлар) немесе Өндіруші болжай алмаған үшінші тұлғалардың әрекеттерінен туындаса. Бұйымның толық немесе ішінара істен шығуына алып келген бұйымның ішіне бөгде заттардың, өзге денелердің, заттектердің, сұйықтықтардың, жәндіктердің немесе жануарлардың түсуінен, агрессивті ортаның әсерінен, жоғары ылғалдылықтан, жоғары температуралардан туындаған ақау.
- Бұйымды сәйкестендіру (сериялық нөмірі) жоқ немесе сәйкес келмейді. Егер зақымданулар (кемшіліктер) зиянды бағдарламалық қамтаманың; БҚ ұсынушысының осы қызметті ұсынбауына байланысты мүмкіндігінсіз бұйымның бағдарламалық ресурстарына қолжетімділіктің болмауына әкеп соққан құпиясөздерді (кодтарды) оларды жинау/қалпына келтіру мүмкіндігінсіз орнату, ауыстыру немесе жою әсерінен туындаса.
- Егер жұмыстың ақаулықтары қуат беруші, кәбілдік, телекоммуникациялық желілердің, радиосигнал қуатының стандарттарға немесе техникалық регламенттеріне сәйкес келмеуінен, оның ішінде бедер ерекшеліктерінен және басқа да осыған ұқсас сыртқы факторлардан, бұйымның желі әрекет ететін шекарада немесе аймақтан тыс жерде пайдаланылуынан туындаған болса.
- Егер зақымданулар стандартты емес (түпнұсқалық емес) және/немесе сапасыз (зақымданған) шығыс материалдарын, керек-жарақтарды, қосалқы бөлшектерді, қуат беру элементтерін, әртүрлі үлгідегі ақпарат тасымалдағыштарды (CD, DVD дискілерді, жад карталарын, SIM карталарын, картридждерді қоса алғанда) пайдаланудан туындаса.
- Егер кемшіліктер үйлесімсіз контентті (әуендерді, графиканы, бейне және басқа файлдарды, Java қосымшаларын және оларға ұқсас бағдарламаларды) алуға, орнатуға және пайдалануға байланысты туындаған болса.
- Осы бұйыммен жанасып жұмыс істейтін басқа жабдыққа келтірілген залалға.





