

**Пайдалану бойынша
нұсқаулық
Зарядтау құрылғысы
Wesco WS9919**

Мазмұны

Құрылғы мақсаты	3
Сақтық шаралары	3
Құрылғы схемасы.....	5
Пайдалану шарттары мен ережелері	5
Аккумуляторлы батареяны алу немесе орнату.....	6
Аккумуляторлы батареяны зарядтау	6
Зарядтау индикаторы	6
Қызмет көрсету	7
Ықтимал проблемалар және олардың шешімі	7
Техникалық сипаттамалары	7
Жинақталым.....	8
Монтаждау, сақтау, тасымалдау (тасу), өткізу және кәдеге жарату ережелері мен шарттары	8
Қосымша ақпарат	9

Құрылғы мақсаты

Зарядтау құрылғысы айнымалы ток желісінен сыйысымды Li-ion аккумуляторлық блоктарды зарядтауға арналған.

Сақтық шаралары

- Осы электр құралымен бірге берілген барлық қауіпсіздік ескертулерін, нұсқауларды, суреттерді және техникалық сипаттамаларды оқыңыз. Төмендегі нұсқаулардың кез келгенін орындамау электр тогының соғуына, өртке және/немесе ауыр жарақатқа әкелуі мүмкін. Барлық ескертулер мен нұсқауларды болашақта анықтама үшін сақтаңыз.
- Бұл құрылғыны 8 жастан асқан балалар және физикалық, ақыл-ой қабілеттері шектеулі немесе сезімдік қабылдау қабілеті шектеулі адамдар не тәжірибесі немесе білімі жеткіліксіз адамдар олардың қауіпсіздігіне жауапты адамның бақылауында болған жағдайда немесе құрылғыны қауіпсіз пайдалануға мүмкіндік беретін, оны пайдалануға байланысты және оларға қауіптер туралы түсінік беретін нұсқаулыққа сәйкес келгеннен кейін ғана пайдалана алады. Балаларға құрылғымен ойнауға рұқсат бермеңіз. Балаларға тазалау және жөндеу жұмыстарын бақылаусыз жүргізуге рұқсат бермеңіз.
- Қуат сымы зақымдалған болса, қауіпті болдырмау үшін оны өндіруші, оның қызмет көрсету агенті немесе соған ұқсас біліктілігі бар адам ауыстыруы керек.
- Зарядтау алдында осы нұсқаулықты оқып шығыңыз.
- Аккумуляторды батарея ағып кетсе, оны зарядтамаңыз.
- Зарядтау құрылғыларын олар тағайындалған мақсаттардан басқа мақсатта пайдаланбаңыз.
- Зарядтау алдында зарядтағыштың жергілікті айнымалы ток қуат көзімен үйлесімді екенін тексеріңіз.
- Құрылғыны үй ішінде және жаңбыр астында пайдаланбау керек.
- Зарядтау құрылғысы ылғалдан қорғалған болуы керек.
- Зарядтау құрылғысын сыртта пайдаланбаңыз.
- Батареяны немесе зарядтағыш контактілерін қысқартпаңыз.
- Зарядтау кезінде «+/-» полярлығын қадағалаңыз.
- Құрылғыны ашпаңыз және оны балалардың қолы жетпейтін жерде сақтаңыз.
- Басқа өндірушілердің немесе жарамсыз үлгілердің аккумуляторлы батареяларын зарядтамаңыз.
- Зарядтау құрылғысы мен аккумуляторлы батарея арасындағы қосылым дұрыс екеніне және бөгде заттармен бітелмегеніне көз жеткізіңіз.
- Зарядтау құрылғысының саңылауларынан бөгде заттарды ұстаңыз және оны кір мен ылғалдан қорғаңыз. Мұз қатпайтын құрғақ жерде сақтаңыз.
- Аккумуляторлы батареяларды зарядтау кезінде зарядтағышты жақсы желдетілетін жерге және жанғыш материалдардан алыс орналастыру керек. Зарядтау кезінде батареялар қызып кетуі мүмкін. Аккумуляторлы батареяларды шамадан тыс зарядтамаңыз. Зарядтау кезінде аккумуляторлық батареялар мен зарядтау құрылғыларының қараусыз қалмауын қадағалаңыз.

- Аккумуляторлы батареяларды зарядтамаңыз, себебі олар қызып кетуі және жойылуы мүмкін.
- Ұзақ қызмет ету және жақсы жұмыс істеу үшін аккумуляторлы батареяны қоршаған орта температурасында 18 °C және 24 °C аралығында зарядтаңыз. Температура 0 °C төмен немесе 40 °C жоғары болғанда батареяны зарядтамаңыз. Бұл аккумуляторлы батареяға елеулі зақым келтірмеу үшін маңызды.

Өнімнің қызмет ету мерзімі — 4 жыл. Көрсетілген қызмет мерзімі, егер пайдаланушы осы нұсқаулықтың талаптарын сақтаса жарамды болады.

Сыни бас тартулар тізімі:

- күшті ұшқынмен қолданбаңыз;
- күшті діріл болса қолданбаңыз;
- сынған немесе жалаңаш электр кәбілімен пайдаланбаңыз;
- түтін өнімнің корпусынан тікелей шықса қолданбаңыз.

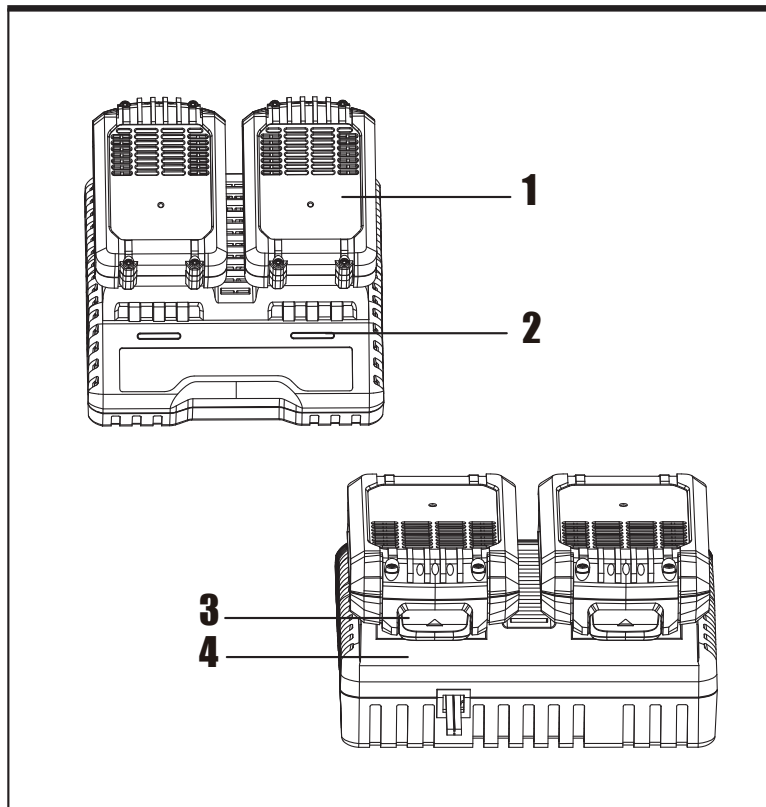
Персоналдың мүмкін қате әрекеттері:

- зақымдалған тұтқамен немесе зақымдалған қорғаныс қақпағымен қолданбаңыз;
- жаңбыр кезінде ашық ауада пайдаланбаңыз;
- корпусқа су кірсе, қоспаңыз.

Шектеу жағдайларының критерийлері:

- тозған немесе зақымдалған электр кәбілі;
- өнімнің корпусы зақымдалған.

Құрылғы схемасы



1. Аккумуляторлы батарея.
2. Заряд деңгейінің индикаторы.
3. Аккумуляторлы батареяны босату батырмасы батареи.*
4. Зарядтау негізі.

Пайдалану шарттары мен ережелері

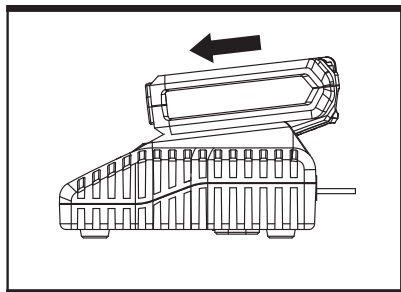
НАЗАР АУДАРЫҢЫЗ:

- Құралды қолданар алдында нұсқауларды мұқият оқып шығыңыз.
- Зарядтау құрылғысы пен аккумуляторлы батарея бірге жұмыс істеу үшін арнайы жасалған, сондықтан басқа құрылғыларды пайдалануға тырыспаңыз. Зарядтау құрылғысына немесе батарея терминалдарына металл заттарды салмаңыз немесе кіргізбеңіз, себебі бұл зақым келтіруі және ток соғуы мүмкін.

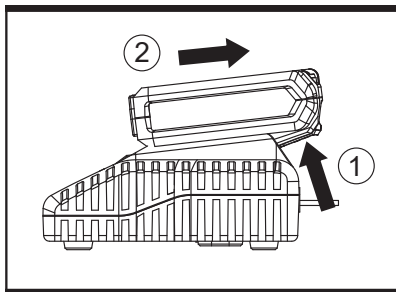
* Схемада көрсетілген немесе сипатталған бөліктердің барлығы стандартты жеткізілімге кірмейді.

Аккумуляторлы батареяны алу немесе орнату

Аккумуляторлы батареяның құлпын ашу және оны құралдан шығару үшін батареяны босату батырмасын басыңыз. Қайта жүктегеннен кейін оны қайтадан құралға салыңыз. Батареяны бағыттаушы ойықтарға салып, аздап басу жеткілікті.



Сур. А1





Сур. А2

Аккумуляторлы батареяны зарядтау

1. Зарядтағышты сәйкес розеткаға қосыңыз.
2. Аккумуляторлы батареяны зарядтағышқа салыңыз.
3. Аяқтағаннан кейін зарядтағышты ажыратып, аккумуляторлы батареяны шығарып алыңыз.

НАЗАР АУДАРЫҢЫЗ: ұзақ уақыт пайдаланғаннан кейін аккумуляторлы батарея заряды таусылған болса немесе тікелей күн сәулесі немесе жылу көзінің әсеріне ұшыраған болса, оны толық зарядтау үшін қайта зарядтау алдында суытып алыңыз.

Зарядтау индикаторы

Жарық индикаторы	Жыпылықтау	Күйі
Қызыл ● 	_____	Зарядталуда
Жасыл ● 	_____	Батарея толығымен зарядталған

Қызмет көрсету

Кез келген реттеу, техникалық қызмет көрсету немесе жөндеу жұмыстарын жасамас бұрын зарядтағышты электр желісінен ажыратыңыз.

Бұл электр құралы қосымша майлауды немесе техникалық қызмет көрсетуді қажет етпейді. Құралды тазалау үшін ешқашан суды немесе химиялық тазартқыштарды қолданбаңыз. Оны құрғақ шүберекпен сүртіңіз. Құралды әрқашан құрғақ жерде сақтаңыз. Қуат сымы зақымдалған болса, қауіпті болдырмау үшін оны өндіруші, оның қызмет көрсету агенті немесе соған ұқсас біліктілігі бар адам ауыстыруы керек.

Ықтимал проблемалар және олардың шешімі

Проблема	Шешім
Аккумуляторлы батарея құрылғыға орнатылмаған	Зарядтау құрылғысы мен аккумуляторлы батареяның үйлесімді екеніне көз жеткізіңіз
Сәйкес емес зарядтау уақыты	Егер аккумуляторлы батареяның заряды жартылай таусылған болса, зарядтау уақыты номиналдықтан қысқа болуы мүмкін
	Аккумуляторлы батарея жинағы өте ыстық немесе суық болса және қоршаған орта температурасы өте төмен немесе жоғары болса, зарядтау ұзағырақ уақыт алуы мүмкін. Зарядтауды бастау үшін қолайлы ауа температурасы бар орынды табыңыз
	Аккумуляторлы батарея тым қызып кетсе, оны зарядтағыштан шығарып, қоршаған орта температурасына дейін суытыңыз, содан кейін зарядтауды бастауға болады

Техникалық сипаттамалары

- Үлгісі: WS9919.
- Сауда белгісі: Wesco.
- Кіріс параметрлері: 220–240В ~ 50Гц, 50Вт.
- Шығыс параметрлері: 20 В = 2,0 А.
- Зарядталатын аккумуляторлы батарея: Li-ion.
- Зарядтау уақыты:
 - 2,0 А·сағ x 1 дана — 1 сағат.
 - 2,0 А·сағ x 2 дана — 2 сағат.
- Электр тогының соғуынан қорғау класы: II.
- Құрылғының салмағы: 0,41 кг.

Жинақталым

- Құрылғы.
- Пайдалану бойынша нұсқаулық.

Керек-жарақтарды құралды сатып алған дүкеннен сатып алу ұсынылады. Қосымша ақпарат алу үшін керек-жарақ орамын қараңыз. Дүкен қызметкерлері сізге көмектесіп, кеңес бере алады.

Монтаждау, сақтау, тасымалдау (тасу), өткізу және кәдеге жарату ережелері мен шарттары

- Құрылғы қандай да болмасын монтаждауды немесе бекітуді талап етпейді.
- Құрылғыны қаптамада, өндірушінің және тұтынушының жылытылатын үй-жайларында ауаның 5 және 40 °C аралығындағы температурада және ауаның 80%-дан аспайтын салыстырмалы ылғалдылығында сақтау керек. Үй-жайда жемірілуді тудыратын жегі қоспалар (қышқылдардың, сілтілердің булары) болмауы тиіс.
- Құрылғының тасымалдануы құрғақ ортада жүзеге асырылуы тиіс.
- Бұйымның қызмет ету мерзімі аяқталғаннан кейін оны қарапайым тұрмыстық қоқыспен бірге тастауға болмайды. Оның орнына, ол федералды немесе жергілікті заңнамаға сәйкес қайта өңдеу және қайта өңдеу үшін электрлік және электронды жабдықты тиісті қабылдау бекетіне қайта өңдеуге жіберіледі. Осы бұйымды дұрыс жоюды қамтамасыз ете отырып, сіз табиғи ресурстарды үнемдеуге және қоршаған ортаға және адамдардың денсаулығына зиян келтірмеуге көмектесесіз. Бұл бұйымды қабылдау және жою бекеттері туралы қосымша ақпаратты жергілікті муниципалды органдардан немесе тұрмыстық қалдықтарды шығаратын кәсіпорыннан алуға болады.
- Құрылғы ұқыпты өңдеуді талап етеді, оны шаң, кір, соққы, ылғал, от және т.б. әсерінен қорғаңыз.
- Құрылғыны сату жергілікті заңнамасына сәйкес жүргізілуі керек.
- Құрылғының ақаулығы анықталған жағдайда, тез арада авторландырылған сервистік орталыққа хабарласу немесе құрылғыны кәдеге жарату керек.

Қосымша ақпарат

Өндіруші: Позитэк Текнолоджи (Чайна) Ко., Лтд.

№ 18, Дунван тас жолы, Сучжоу өнеркәсіп алаңы, Цзянсу пров., Қытай.
Қытайда жасалған.

Импортер / юр. лицо, принимающее претензии в Республике Казахстан:

ТОО «ДНС КАЗАХСТАН», г. Астана, р-н Сарыарқа, пр-т Сарыарқа, з.д. 12, Республика Казахстан.

Импорттаушы / Қазақстан Республикасында талаптар қабылдайтын заңды тұлға: «DNS QAZAQSTAN (ДНС КАЗАХСТАН)» ЖШС, Астана қ-ы, Сарыарқа ауданы, Сарыарқа д-лы, 12 Ғ-т, Қазақстан Республикасы.

Адрес электронной почты / электронды пошта мекен-жайы: info@dns-shop.kz

Өнім Кеден одағының техникалық регламентінің талаптарына сәйкес келеді:

- «Техникалық құралдардың электромагниттік үйлесімділігі» КО ТР 020/2011;
- «Машиналар мен жабдықтардың қауіпсіздігі туралы» КО ТР 010/2011.

Тауар Еуразиялық экономикалық одақтың «Электротехника және радиоэлектроника бұйымдарында қауіпті заттарды қолдануды шектеу туралы» ЕАЭО ТР 037/2016 техникалық регламентінің талаптарына сәйкес келеді.

Өнімнің сыртқы түрі, оның сипаттамалары мен қаптамасы пайдаланушыға алдын ала ескертусіз өзгертілуі мүмкін.



Өндіріс күні пайдаланушы нұсқаулығының орыс тіліндегі нұсқасында көрсетілген. V.1

Өндіруші келесі жағдайларда кепілдік міндеттемелерге ие болмайды:

- Кепілдік мерзімі аяқталды.
- Егер жеке (тұрмыстық, отбасылық) қажеттіліктерге арналған бұйым кәсіпкерлік қызметті жүзеге асыру үшін, сондай-ақ оның тікелей міндетіне сәйкес келмейтін басқа мақсаттарда пайдаланылған болса.
- Өндіруші бұйымды пайдалану кезінде пайдаланушы нұсқаулығының талаптарын бұзу, бұйымды орнату және оған қызмет көрсету жөніндегі ұсынымдарды, қосу ережелерін (бұйымның өзіне де, онымен байланысты бұйымдарға да сәйкес келмейтін желілік кернеудің әсері нәтижесінде туындаған қысқа тұйықталулар), бұйымды сақтау және тасымалдау кезінде өнім иесі және/немесе үшінші тұлғалар шектен тыс ықтимал материалдық, моральдық және өзге де зиян үшін жауапты болмайды.
- Механикалық зақымданудың барлық жағдайлары: өнімді пайдалану кезінде алынған сызаттар, жарықтар, деформациялар, соққы іздері, майысулар, кептелістер және т.б.
- Түрлендірулерді, рұқсат етілмеген жөндеулерді осындай жұмыстарды жүргізуге уәкілетті емес адамдар жүргізген жағдайлар. Егер ақаулық конструкцияны немесе бұйымның схемасын өзгерту, Өндіруші қарастырмаған сыртқы құрылғыларды қосу, Қазақстан Республикасының заңнамасына сай сәйкестік сертификаты жоқ құрылғыны пайдалану салдарынан туындаған болса.
- Егер бұйымның ақауы еңсерілмейтін күштің әсерінен (табиғи элементтер, өрт, су тасқыны, жер сілкінісі, тұрмыстық факторлар және Өндірушіге тәуелді емес басқа жағдайлар) немесе Өндіруші болжай алмаған үшінші тұлғалардың әрекеттерінен туындаса. Бұйымның толық немесе ішінара істен шығуына алып келген бұйымның ішіне бөгде заттардың, өзге денелердің, заттектердің, сұйықтықтардың, жәндіктердің немесе жануарлардың түсуінен, агрессивті ортаның әсерінен, жоғары ылғалдылықтан, жоғары температуралардан туындаған ақау.
- Бұйымды сәйкестендіру (сериялық нөмірі) жоқ немесе сәйкес келмейді. Егер зақымданулар (кемшіліктер) зиянды бағдарламалық қамтаманың; БҚ ұсынушысының осы қызметті ұсынбауына байланысты мүмкіндігінсіз бұйымның бағдарламалық ресурстарына қолжетімділіктің болмауына әкеп соққан құпиясөздерді (кодтарды) оларды жинау/қалпына келтіру мүмкіндігінсіз орнату, ауыстыру немесе жою әсерінен туындаса.
- Егер жұмыстың ақаулықтары қуат беруші, кәбілдік, телекоммуникациялық желілердің, радиосигнал қуатының стандарттарға немесе техникалық регламенттеріне сәйкес келмеуінен, оның ішінде бедер ерекшеліктерінен және басқа да осыған ұқсас сыртқы факторлардан, бұйымның желі әрекет ететін шекарада немесе аймақтан тыс жерде пайдаланылуынан туындаған болса.
- Егер зақымданулар стандартты емес (түпнұсқалық емес) және/немесе сапасыз (зақымданған) шығыс материалдарын, керек-жарақтарды, қосалқы бөлшектерді, қуат беру элементтерін, әртүрлі үлгідегі ақпарат тасымалдағыштарды (CD, DVD дискілерді, жад карталарын, SIM карталарын, картридждерді қоса алғанда) пайдаланудан туындаса.
- Егер кемшіліктер үйлесімсіз контентті (әуендерді, графиканы, бейне және басқа файлдарды, Java қосымшаларын және оларға ұқсас бағдарламаларды) алуға, орнатуға және пайдалануға байланысты туындаған болса.
- Осы бұйыммен жанасып жұмыс істейтін басқа жабдыққа келтірілген залалға.



Кепілдік талоны

SN/IMEI: _____

Кепілдікке қойылған күні: _____

Өндіруші бүкіл кепілдік мерзімі ішінде құрылғының үздіксіз жұмыс істеуіне, сондай-ақ материалдар мен жинақтарда ақаулардың болмауына кепілдік береді. Кепілдік кезеңі бұйымды сатып алған сәттен басталады және тек қана жаңа өнімдерге қолданылады.

Кепілдік қызмет көрсетуге пайдаланушы нұсқаулығына сәйкес бұйымды пайдалану шартымен кепілдік мерзімі ішінде тұтынушының кесірінен істен шықпаған элементтерді тегін жөндеу немесе ауыстыру кіреді. Элементтерді жөндеу немесе ауыстыру уәкілетті сервистік орталықтардың аумағында жүргізіледі.

Кепілдік мерзімі: 24 ай.

Пайдалану мерзімі: 48 ай.

Сервистік орталықтардың өзекті тізімі келесі мекенжай бойынша:

<https://www.dns-shop.kz/service-center/>

Кепілдік міндеттемелер және тегін сервистік қызмет көрсету, егер оларды ауыстыру бұйымды бөлшектеуге байланысты болмаса, тауардың жиынтықтылығына кіретін, төменде аталған керек-жарақтарға қолданылмайды:

- ҚБП (Қашықтан басқару пультіне) арналған қуат элементтері (батареялар).
- Жалғағыш кәбілдер, антенналар және оларға арналған жалғастырғыш тетіктер, құлаққаптар, микрофондар, «HANDS-FREE» құрылғылары; жиынтықта жеткізілетін әртүрлі типтегі ақпарат тасымалдағыштар, бағдарламалық құрал (БҚ) және драйверлер (бұйымның қатты магниттік дискілердегі жинақтағышқа алдын ала орнатылған БҚ-ны қоса алғанда, бірақ онымен шектелмей), сыртқы енгізу-шығару құрылғылары және манипуляторлар.
- Қаптар, сөмкелер, белдіктер, тасымалдауға арналған баулар, монтаждық керек-жарақтар, құрал-саймандар, бұйымға қоса берілетін құжаттама.
- Табиғи тозуға ұшырайтын шығын материалдары мен бөлшектер.



