

# Пайдалану бойынша нұсқаулық **aceline**

**Aceline BW-M12090**

**Айналмалы магниттік-маркер тақтасы**

## Сақтық шаралары

- Тұншығу қаупін болдырмау үшін орауыш пен өнімнің бөліктерін кішкентай балалардың қолы жетпейтін жерде сақтаңыз.
- Өніммен бірге жеткізілетін жиынтықтаушыларды ғана пайдаланыңыз.
- Өнімді пайдаланған кезде температура мен ылғалдылықтың күрт өзгеруіне, сондай-ақ тікелей күн сәулесінің әсеріне жол бермеңіз.
- Өнім құрылымына ешқандай өзгеріс жасамаңыз.
- Өнімді тек қоса берілген нұсқаулыққа толық сәйкес жинаңыз.
- Бұл өнімді пайдаланған кезде магниттік маркер жабынына зақым келтірмеңіз.
- Жазуларды ұзақ уақытқа қалдыру ұсынылмайды. Әр қолданғаннан кейін тақтаны мұқият тазалау керек.
- Тұрақты маркерді пайдалану ұсынылмайды, оны әдеттегі губкамен өшіру мүмкін емес.

## Жинақталым

- Магниттік-маркер тақтасы (120x90 см).
- Алюминий жақтау.
- Науа.
- Мобильді жақтау.
- Губка және магниттер.

## Қосымша ақпарат

**Өндіруші:** Хэшань Сити Цзиньбовэнь Индастриал Компани Лимитед.  
№ 71 (2), үшінші өнеркәсіптік паркі, Хэчэн, Хэшань қ., Қытай.  
Қытайда жасалған.

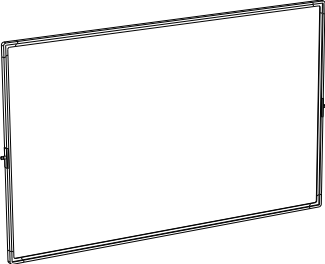
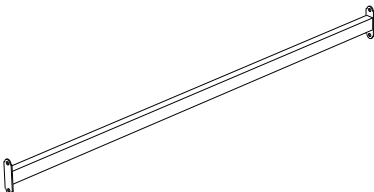
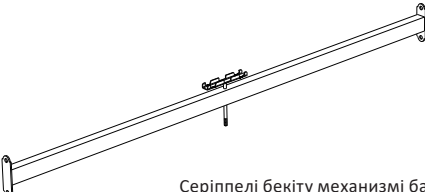
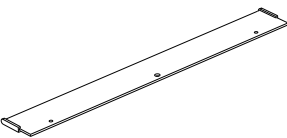
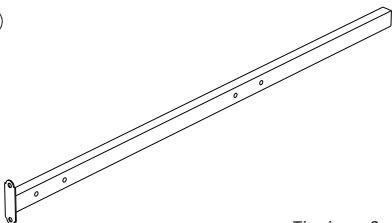
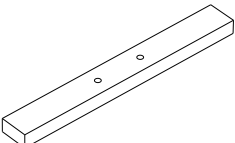
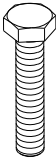



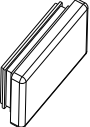
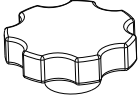
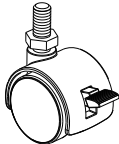


**Импортер / юр. лицо, принимающее претензии в Республике Казахстан:**  
ТОО «ДНС КАЗАХСТАН», г. Астана, р-н Сарыарқа, пр-т Сарыарқа, зд. 12, Республика Казахстан.

**Импорттаушы / Қазақстан Республикасында талаптар қабылдайтын заңды тұлға:**  
«DNS QAZAQSTAN (ДНС КАЗАХСТАН)» ЖШС, Астана қ-ы, Сарыарқа ауданы, Сарыарқа д-лы, 12 Ғ-т, Қазақстан Республикасы.

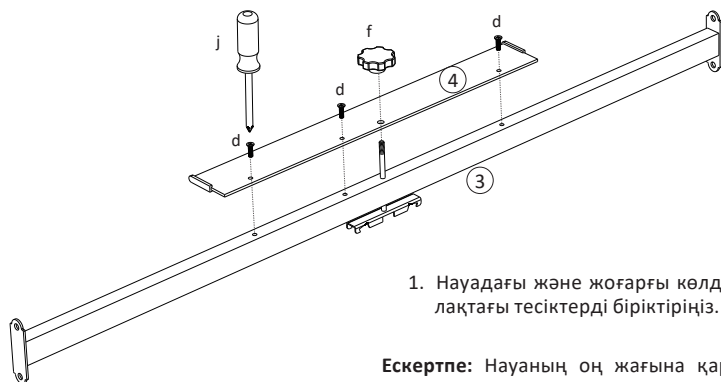
**Адрес электронной почты / электронды пошта мекен-жайы:** info@dns-shop.kz.

Тауардың шығарылған күні, сондай-ақ кепілдік және пайдалану мерзімдері қаптамада көрсетілген.

# Құрастыру

<p>①</p>  <p>Магниттік-маркер тақтасы: 1 дана</p>	<p>②</p>  <p>Төменгі көлденең жолақ: 1 дана</p>			
<p>③</p>  <p>Серіппелі бекіту механизмі бар жоғарғы көлденең жолақ: 1 дана</p>	<p>④</p>  <p>Науа: 1 дана</p>			
<p>⑤</p>  <p>Тік тірек: 2 дана</p>	<p>⑥</p>  <p>Металл тірек: 2 дана</p>			
<p>a</p>  <p>M8x35 мм.: 12 дана</p>	<p>b</p>  <p>12 дана</p>	<p>c</p>  <p>12 дана</p>	<p>d</p>  <p>3 дана</p>	<p>e</p>  <p>Бітеуіш: 2 дана</p>
<p>f</p>  <p>M8 бекіткіш тұтқасы: 1 дана</p>	<p>g</p>  <p>Доңғалақ: 4 дана</p>	<p>h1 12 мм. h2 15 мм.</p>  <p>Мүйізді кілт: 2 дана</p>	<p>j</p>  <p>Бұрауыш: 2 дана</p>	

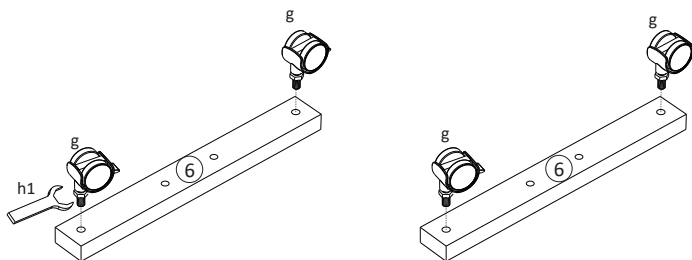
1



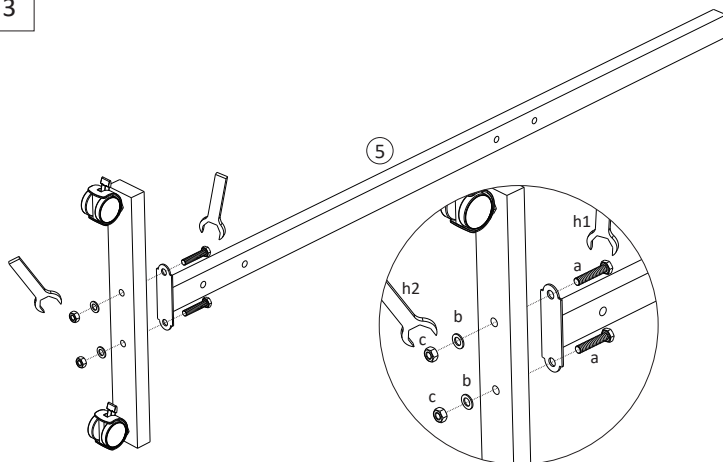
1. Науадағы және жоғарғы көлденең жолақтағы тесіктерді біріктіріңіз.

**Ескертпе:** Науаның оң жағына қарағанына көз жеткізіңіз.

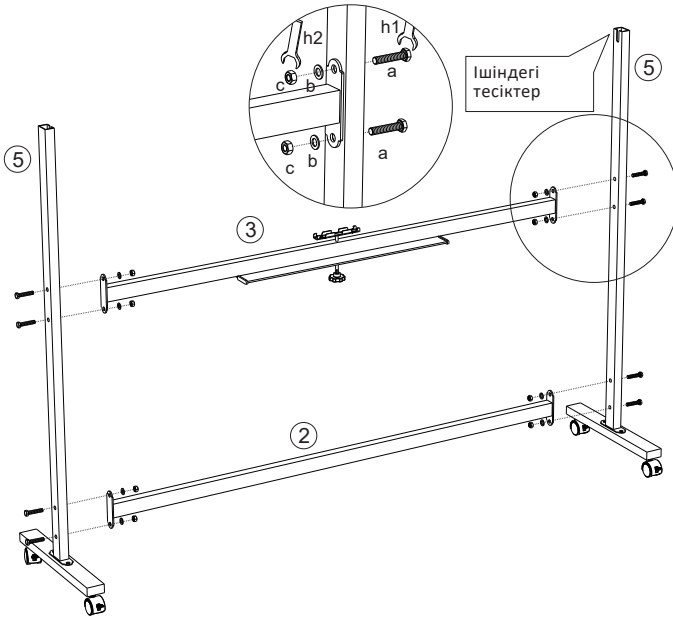
2



3



4



5

