

aceline

Руководство
по эксплуатации

Электросамокат

Aceline

L2

Оглавление

Меры предосторожности.....	5
Рекомендации по работе с аккумуляторной батареей (Li-pol/Li-ion).....	6
Схема устройства.....	9
Технические характеристики	10
Комплектация.....	10
Панель управления.....	11
Назначения кнопок.....	11
Сборка.....	12
Складывание.....	12
Зарядка.....	12
Обслуживание и уход.....	12
Эксплуатация.....	13
Правила и условия монтажа, хранения, перевозки (транспортировки), реализации и утилизации.....	14
Дополнительная информация.....	15

Уважаемый покупатель!

Благодарим Вас за выбор нашей продукции.

Мы рады предложить Вам изделия и устройства, разработанные и изготовленные в соответствии с высокими требованиями к качеству, функциональности и дизайну. Перед началом эксплуатации внимательно прочитайте данное руководство, в котором содержится важная информация, касающаяся Вашей безопасности, а также рекомендации по правильному использованию продукта и уходу за ним. Позаботьтесь о сохранности настоящего Руководства и используйте его в качестве справочного материала при дальнейшей эксплуатации изделия.

Назначение устройства

Электросамокат — это средство передвижения, приводимое в движение при помощи электродвигателя.

Меры предосторожности

- Данное устройство предназначено для использования детьми от 16 лет.
- Устройство предназначено для индивидуального пользования, не перевозите на нем пассажиров.
- Обязательно используйте средства индивидуальной защиты: шлем, наколенники, налокотники, перчатки, щитки для запястий и т.д.
- Используйте устройство только в разрешенных местах.
Внимание: эксплуатация устройства на автомагистрали запрещена!
- Перед использованием устройства необходимо обучиться его управлению. Выполните пробный запуск устройства на ровном и открытом безлюдном пространстве.
- Электросамокат не предназначен для выполнения прыжков, трюков и иных опасных действий.
- Следуйте правилам дорожного движения, соблюдайте безопасную дистанцию до других участников движения. Избегайте наезда на ливневые решетки, бугры и неровности во избежание несчастных случаев и травм.
- Соблюдайте осторожность при обращении с устройством, используйте его исключительно на плоских сухих и чистых поверхностях; не эксплуатируйте электросамокат на гравийных покрытиях во избежание утери сцепления колес с поверхностью земли.
- При движении на электросамокате следуйте дорожным знакам.
- Не используйте устройство в условиях ограниченной видимости.
- Проверяйте надежность крепления винтов перед каждым использованием.
- Избегайте контакта данного устройства с водой, не подвергайте электросамокат воздействию влаги. Не используйте устройство во время дождя, снега, а также на влажных поверхностях во избежание попадания воды в корпус устройства.
- Эксплуатация и обслуживание устройства должны осуществляться в соответствии с настоящим руководством.

- Во время поездки не используйте устройство для одновременной перевозки имущества или других людей.
- Не используйте устройство на подъемах более 15°.
- Не используйте устройство при температуре ниже -10 °С.
- Проверяйте состояние и уровень заряда устройства перед каждой поездкой. При обнаружении повреждений, неисправностей или сбоев в работе устройства обратитесь в сервисный центр.
- Соблюдайте значение максимальной нагрузки, указанное в технических характеристиках устройства. Превышение указанного веса может привести к нанесению вреда здоровью пользователя и порче самого устройства.
- Не разбирайте, не вскрывайте и не модифицируйте устройство самостоятельно во избежание поражения электрическим током и порчи устройства. Обслуживание и замена элементов должны производиться только квалифицированным персоналом сервисного центра. Несоблюдение данного пункта лишает Вас права на бесплатное гарантийное обслуживание, а также снимает с производителя ответственность за любые возможные последствия и ущерб, нанесенный пользователю.
- Не набирайте скорость при спуске с холмистой дороги.
- Не вешайте на руль рюкзаки, сумки и другие предметы, в противном случае Вы рискуете потерять управление над электросамокатом.
- Не становитесь на крыло заднего колеса.

Рекомендации по работе с аккумуляторной батареей (Li-pol/Li-ion)

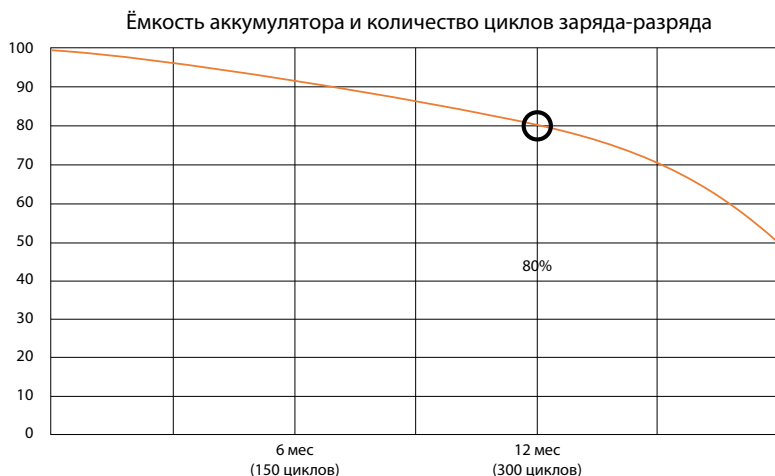
Уважаемый пользователь, обращаем Ваше внимание, что данное устройство использует в своем составе аккумулятор на основе лития в качестве источника питания. Пожалуйста, внимательно ознакомьтесь с нижеуказанной информацией, она поможет Вам продлить срок службы вашего аккумулятора и предотвратить нежелательные последствия при его эксплуатации.

Естественный износ АКБ

При длительном хранении и использовании устройства, аккумулятор (далее по тексту — «АКБ») имеет свойство терять заряд и емкость. В период использования устройства, можно ожидать, что после 300 циклов заряда-разряда (примерно год использования устройства), емкость АКБ может снизиться до 80% от номинальной. Емкость АКБ после 400 заряд-разрядных циклов может снизиться до 60% от номинальной емкости. Частичное снижение емкости в указанных пределах и временных периодах — это естественный износ АКБ, который не является дефектом.

Ёмкость аккумулятора и количество циклов заряда-разряда

АКБ теряет заряд, даже если она хранится отдельно от устройства. Саморазряд составляет около 5% в месяц. АКБ по своему строению недолговечны и постоянно деградируют вне зависимости от того, эксплуатируются они или нет. Данная деградация тем интенсивней, чем выше температура, и чем дальше величина заряда от «оптимального» (с точки зрения сохранности), который принято считать равным 40%. Другими словами, если АКБ не используется, то имеет смысл держать заряд на уровне 40–50%.



Используйте только оригинальное зарядное устройство

Способность заряда-разряда аккумуляторной батареи управляется встроенным в нее контроллером. Крайне противопоказаны принудительные режимы «быстрой зарядки» во внешних зарядных устройствах, не входящих в состав оригинального комплекта, т.к. токи заряда и разряда ограничены.

У АКБ отсутствует так называемый «эффект памяти». Начинать разряжать/заряжать АКБ можно с любого уровня заряда. В большинстве устройств стоит ограничение по степени заряда-разряда — контроллер может не позволить заряжать АКБ, если, например, заряд уже более 90%. Также он не позволит полностью разрядить АКБ, препятствуя выходу из строя ее элементов (из-за эффекта «глубокого разряда»).

Если АКБ находится в разряженном состоянии 2 недели и более, то происходит необратимый процесс потери емкости в ее элементах, следствием чего является выход из строя самой АКБ.

Если АКБ устройства была разряжена и некоторое время не использовалась, то перед возобновлением эксплуатации устройства необходимо оставить его подключенным к ЗУ приблизительно на 1–2 часа.

Соблюдайте температурный режим

АКБ должны храниться в заряженном состоянии при температуре от +15 °С до +35 °С. АКБ плохо переносят длительную эксплуатацию при очень высоких (выше 50 °С) и очень низких (ниже -30 °С) температурах окружающей среды. Не допускайте попадания на устройство прямых солнечных лучей, а также не оставляйте его в непосредственной близости от источников тепла, например, электрообогревателей.

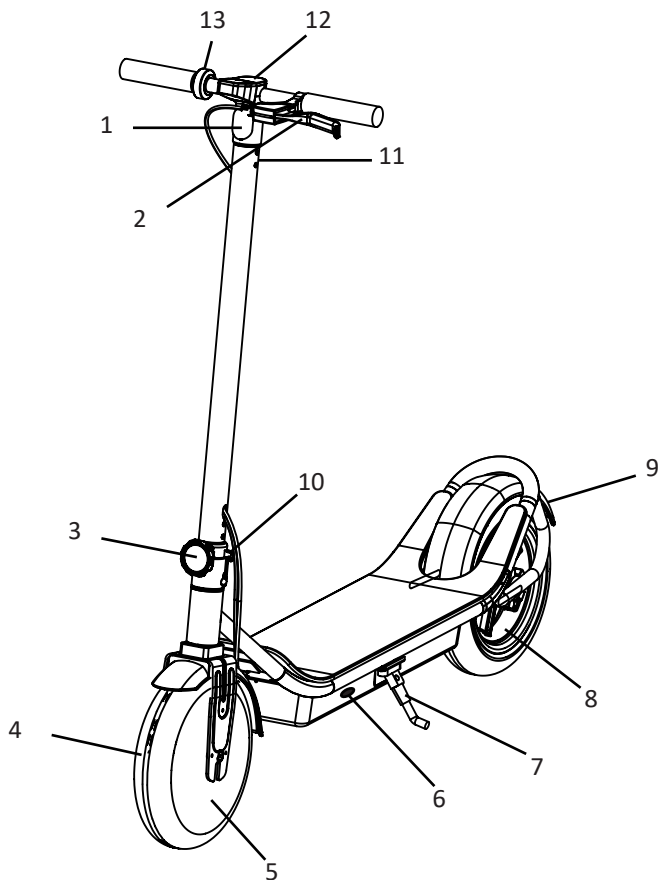
Не разбирайте, не сжигайте, не используйте АКБ со следами повреждений

Ни в коем случае нельзя самостоятельно разбирать АКБ и заряжать их элементы, это должны делать квалифицированные специалисты. Прокол или смятие элементов может привести ко внутреннему короткому замыканию, с последующим возгоранием и взрывом. При разгерметизации корпуса АКБ, внутрь элемента может попасть вода или сконденсироваться атмосферная влага, что может привести к реакции с выделением водорода и возгоранию. Поврежденные АКБ выделяют вредные для здоровья человека вещества.

В случае, если АКБ перестала работать в штатном режиме, по той или иной причине деформировалась (вздулась, втянулась и т.п.), следует незамедлительно обратиться в авторизованный сервисный центр.

Внимание: время работы АКБ зависит от настроек сети (Wi-Fi, 3G, LTE) и многих других факторов (нагрузка на центральный процессор, яркость LCD дисплея и т.д.); действительное время работы может не совпадать с указанным. АКБ допускает ограниченное число циклов зарядки и по прошествии некоторого времени может потребовать замены (условия ограниченной гарантии на АКБ смотрите в гарантийном талоне). Время работы АКБ зависит от режима использования и настроек.

Схема устройства



1. Передняя фара.
2. Тормоз.
3. Фиксатор рулевой стойки.
4. Переднее колесо.
5. Электродвигатель.
6. Порт для зарядки аккумулятора.
7. Подножка.
8. Тормозной диск.
9. Задняя фара.
10. Складной механизм.
11. Крючок.
12. Панель управления.
13. Газ.

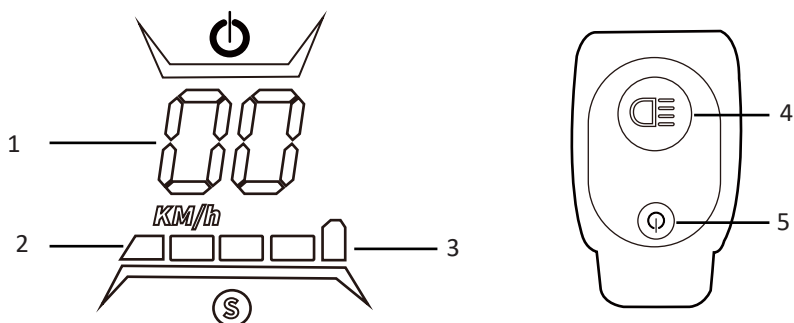
Технические характеристики

- Модель: L2.
- Торговая марка: Aceline.
- Диаметр колес: 10 дюймов.
- Габариты в разложенном состоянии: 1180x460x1220 мм.
- Габариты в сложенном состоянии: 1180x460x490 мм..
- Масса нетто: 18 кг.
- Максимальная скорость: до 25 км/ч.
- Максимальная грузоподъемность: до 120 кг.
- Максимальный угол подъема: 15°.
- Уровень влагозащиты: IPX4.
- Батарея: Li-ion, 10 А·ч, 36 В.
- Время зарядки: 5–6 часов.
- Параметры зарядного устройства: 100–240 В, 50 Гц.
- Пробег: до 35 км.
- Мотор: 36 В, 350 Вт, 16 А.
 - Пиковая мощность: 450 Вт.

Комплектация

1. Устройство.
2. Руководство по эксплуатации.
3. Зарядное устройство.

Панель управления



1. Спидометр.
2. Текущая передача.
3. Индикатор заряда батареи.
4. Вкл./выкл. переднюю фару.
5. Кнопка питания.

Назначения кнопок

Кнопка питания:

- Долгое нажатие включит или выключит устройство.
- Двойное нажатие переключает передачи.
 - Доступно 3 передачи: I (макс. 10 км/ч), II (макс. 18 км/ч), III (макс. 25 км/ч).

Вкл./выкл. переднюю фару: нажатие включит или выключит фару.

Сборка

1. Установив рулевую стойку, закрутите фиксатор по часовой стрелке.
2. Установив руль, закрутите крепежные винты при помощи гаечного ключа.

Складывание

1. Убедитесь, что самокат выключен. Откручивайте фиксатор против часовой стрелки до тех пор, пока U-образный замок, удерживающий рулевую стойку, не будет ослаблен.
2. Опустите рулевую стойку до заднего колеса. Зацепите крючок рулевой стойки за крепление на заднем крае деки.

Зарядка

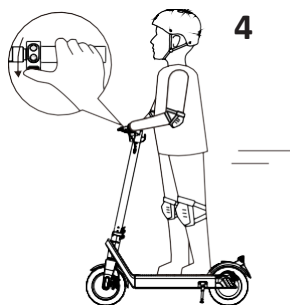
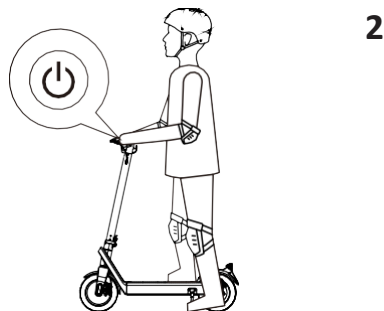
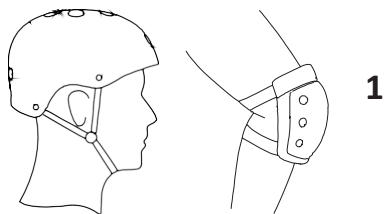
1. Убедитесь, что порт для зарядки чистый и сухой.
2. Вставьте зарядное устройство в розетку.
3. Отодвиньте заглушку порта для зарядки электросамоката. Подключите самокат к зарядному устройству.

Внимание: перед началом поездки убедитесь, что электросамокат отключен от сети. Используйте только оригинальное зарядное устройство, которое идет в комплекте.

Обслуживание и уход

- Регулярно проверяйте шины на предмет износа.
- Не используйте жидкости и чистящие средства для чистки устройства. Протирайте корпус электросамоката мягкой тканью.
- По окончании сезона использования устройства полностью зарядите аккумулятор перед дальнейшим хранением.
- Не заряжайте электросамокат при температуре окружающей среды ниже 0 °С.
- Во избежание попадания пыли в отверстия устройства храните его в оригинальной упаковке.
- Храните электросамокат в сухом месте при температуре 20 °С – 25 °С.

Эксплуатация



1. Наденьте шлем и другую защитную экипировку перед эксплуатацией.
2. Нажмите и удерживайте кнопку питания, чтобы включить устройство. Встаньте на платформу одной ногой, нажмите на газ и оттолкнитесь другой ногой.
3. Когда устройство наберет скорость, поставьте вторую ногу на платформу и держите равновесие.
4. Удерживайте газ, чтобы набирать скорость. Двигайте рукоятку, чтобы менять направление движения.

Правила и условия монтажа, хранения, перевозки (транспортировки), реализации и утилизации

- Правила и условия монтажа устройства описаны в разделе «Сборка» данного руководства пользователя.
- Хранение устройства должно производиться в упаковке в отопляемых помещениях у изготовителя и потребителя при температуре воздуха от 5 °С до 40 °С и относительной влажности воздуха не более 80%. В помещениях не должно быть агрессивных примесей (паров кислот, щелочей), вызывающих коррозию.
- Перевозка устройства должна осуществляться в сухой среде.
- Устройство требует бережного обращения, оберегайте его от воздействия пыли, грязи, ударов, влаги, огня и т.д.
- Реализация устройства должна производиться в соответствии с местным законодательством.
- После окончания срока службы изделия его нельзя выбрасывать вместе с обычным бытовым мусором. Вместо этого оно подлежит сдаче на утилизацию в соответствующий пункт приема электрического и электронного оборудования для последующей переработки и утилизации в соответствии с федеральным или местным законодательством. Обеспечивая правильную утилизацию данного продукта, Вы помогаете сберечь природные ресурсы и предотвращаете ущерб для окружающей среды и здоровья людей, который возможен в случае ненадлежащего обращения. Более подробную информацию о пунктах приема и утилизации данного продукта можно получить в местных муниципальных органах или на предприятии по вывозу бытового мусора.
- При обнаружении неисправности устройства следует немедленно обратиться в авторизованный сервисный центр или утилизировать устройство.

Дополнительная информация

Изготовитель: Дунгуань 7Го Тэкнолоджи Ко., Лтд.
Каб. 101, №6, шоссе Чанхэ, Далан, г. Дунгуань, пров. Гуандун, Китай.

Manufacturer: Dongguan 7Go Technology Co., Ltd
Room 101, No.6, Changhe Road, Dalang Town, Dongguan, Guangdong, China

Сделано в Китае.

Импортер в России: ООО «Атлас»,
690068, Россия, Приморский край, г. Владивосток, проспект 100-летия
Владивостока, дом 155, корпус 3, офис 5.

Адрес электронной почты: atlas.llc@ya.ru

Внешний вид изделия, его характеристики и комплектация, фактический интерфейс устройства могут отличаться от представленного в данном руководстве и могут подвергаться изменениям без предварительного уведомления.



Товар изготовлен (мм.гггг.) / Тауар жасалған күні (аа.жжжж): _____ V.1

Производитель не несёт гарантийных обязательств в следующих случаях:

- Истек Гарантийный срок.
- Если изделие, предназначенное для личных (бытовых, семейных) нужд, использовалось для осуществления предпринимательской деятельности, а также в иных целях, не соответствующих его прямому назначению.
- Производитель не несет ответственности за возможный материальный, моральный и иной вред, понесенный владельцем изделия и/или третьими лицами, вследствие нарушения требований руководства пользователя при использовании, не соблюдения рекомендаций по установке и обслуживанию изделия, правил подключения (короткие замыкания, возникшие также в результате воздействия несоответствующего сетевого напряжения, как на само изделие, так и на изделия, сопряженные с ним), хранения и транспортировки изделия.
- Все случаи механического повреждения: сколы, трещины, деформации, следы ударов, вмятины, замятия и др., полученные в процессе эксплуатации изделия.
- Имеются следы сторонней модификации, несанкционированного ремонта лицами, не уполномоченными для проведения таких работ. Если дефект вызван изменением конструкции или схемы изделия, подключением внешних устройств, не предусмотренных Производителем, использованием устройства, не имеющего сертификата соответствия согласно законодательству Российской Федерации.
- Если дефект изделия вызван действием непреодолимой силы (природных стихий, пожаров, наводнений, землетрясений, бытовых факторов и прочих ситуаций, не зависящих от Производителя), либо действиями третьих лиц, которые Производитель не мог предвидеть.
- Дефект вызван попаданием внутрь изделия посторонних предметов, инородных тел, веществ, жидкостей, насекомых или животных, воздействием агрессивных сред, высокой влажности, высоких температур, которые привели к полному или частичному выходу из строя изделия.
- Отсутствует или не соответствует идентификация изделия (серийный номер). Если повреждения (недостатки) вызваны воздействием вредоносного программного обеспечения; установкой, сменой или удалением паролей (кодов), приведшим к отсутствию доступа к программным ресурсам изделия, без возможности их сброса/восстановления, ввиду отсутствия предоставления данной услуги поставщиком ПО.
- Если дефекты работы вызваны несоответствием стандартам или техническим регламентам питающих, кабельных, телекоммуникационных сетей, мощности радиосигнала, в том числе из-за особенностей рельефа и других подобных внешних факторов, использования изделия на границе или вне зоны действия сети.
- Если повреждения вызваны использованием нестандартных (неоригинальных) и/или некачественных (поврежденных) расходных материалов, принадлежностей, запасных частей, элементов питания, носителей информации различных типов (включая, CD, DVD диски, карты памяти, SIM карты, картриджи).
- Если недостатки вызваны получением, установкой и использованием несовместимого контента (мелодии, графика, видео и другие файлы, приложения Java и подобные им программы).
- На ущерб, причиненный другому оборудованию, работающему в сопряжении с данным изделием.



Гарантийный талон

SN/IMEI:

Дата постановки на гарантию:

Производитель гарантирует бесперебойную работу устройства в течение всего гарантийного срока, а также отсутствие дефектов в материалах и сборке. Гарантийный период исчисляется с момента приобретения изделия и распространяется только на новые продукты.

В гарантийное обслуживание входит бесплатный ремонт или замена элементов, вышедших из строя не по вине потребителя в течение гарантийного срока при условии эксплуатации изделия согласно руководству пользователя. Ремонт или замена элементов производится на территории уполномоченных сервисных центров.

Срок гарантии: 12 месяцев.

Срок эксплуатации: 24 месяца.

Актуальный список сервисных центров по адресу:

<https://www.dns-shop.ru/service-center/>

Гарантийные обязательства и бесплатное сервисное обслуживание не распространяются на перечисленные ниже принадлежности, входящие в комплектность товара, если их замена не связана с разборкой изделия:

- Элементы питания (батарейки) для ПДУ (Пульт дистанционного управления).
- Соединительные кабели, антенны и переходники для них, наушники, микрофоны, устройства «HANDS-FREE»; носители информации различных типов, программное обеспечение (ПО) и драйверы, поставляемые в комплекте (включая, но не ограничиваясь ПО, предустановленным на накопитель на жестких магнитных дисках изделия), внешние устройства ввода-вывода и манипуляторы.
- Чехлы, сумки, ремни, шнуры для переноски, монтажные приспособления, инструменты, документацию, прилагаемую к изделию.
- Расходные материалы и детали, подвергающиеся естественному износу.



aceline