

aceline

Пайдалану бойынша
нұсқаулық

Aceline
L2
электр самокаты

Мазмұны

Сақтық шаралары	5
Аккумуляторлы батареямен жұмыс істеу бойынша ұсыныстар (Li-pol/Li-ion)	6
Құрылғы схемасы.....	9
Техникалық сипаттамалары	10
Жинақталым.....	10
Басқару панелі	11
Батырмалар мақсаты.....	11
Құрастыру.....	12
Бүктеу.....	12
Зарядтау.....	12
Қызмет көрсету және күтім.....	12
Пайдалану	13
Монтаждау, сақтау, тасымалдау (тасу), өткізу және кәдеге жарату ережелері мен шарттары	14
Қосымша ақпарат	15

Құрметті сатып алушы!

Біздің өнімді таңдағаныңыз үшін алғыс айтамыз.

Біз Сізге сапалы, функционалды және жоғары талаптарға сәйкес әзірленген және жасалған өнімдер мен құрылғыларды ұсынуға қуаныштымыз. Пайдалануды бастамас бұрын, Сіздің қауіпсіздігіңізге қатысты маңызды ақпаратты, сондай-ақ өнімді дұрыс пайдалану және оған күтім жасау бойынша ұсыныстарды қамтитын осы нұсқаулықты мұқият оқып шығыңыз. Осы Нұсқаулықтың сақталуына назар аударыңыз және оны өнімді одан әрі пайдалану кезінде анықтамалық материал ретінде пайдаланыңыз.

Құрылғы мақсаты

Электр самокаты — бұл электр қозғалтқышының көмегімен қозғалатын көлік құралы.

Сақтық шаралары

- Бұл құрылғы 16 жастан асқан балаларға арналған.
- Құрылғы жеке пайдалануға арналған, онда жолаушыларды тасымалдамаңыз.
- Жеке қорғаныс құралдарын қолдануды ұмытпаңыз: дулыға, тізе жастықшалары, шынтак жастықшалары, қолғаптар, білек қалқандары және т. б.
- Құрылғыны тек рұқсат етілген жерлерде пайдаланыңыз.
Назар аударыңыз: құрылғыны автомобиль жолында пайдалануға тыйым салынады!
- Құрылғыны қолданар алдында оны басқаруды үйрену керек. Құрылғыны тегіс және ашық, қаңырап бос кеңістікте сынақтан өткізіңіз.
- Электр самокаты секірулерді, трюктерді және басқа да қауіпті әрекеттерді орындауға арналмаған.
- Жол қозғалысы ережелерін сақтаңыз, басқа қатысушыларға қауіпсіз қашықтықты сақтаңыз. Жазатайым оқиғалар мен жарақаттардың алдын алу үшін нөсер торларына, төмпешіктерге және кедір-бұдырларға соғылудан аулақ болыңыз.
- Құрылғыны ұстаған кезде абай болыңыз, оны тек тегіс, құрғақ және таза беттерде қолданыңыз; доңғалақтардың жер бетіне адгезиясын жоғалтпау үшін қиыршық тас төсемдерінде электр самокатын пайдаланбаңыз.
- Электр самокатында жүргенде жол белгілерін орындаңыз.
- Құрылғыны шектеулі көріну жағдайында пайдаланбаңыз.
- Әр қолданар алдында бұрандалардың бекітілу сенімділігін тексеріңіз.
- Бұл құрылғының сумен жанасуын болдырмаңыз, электр самокатын ылғалға ұшыратпаңыз. Құрылғыны жаңбыр кезінде, қарда, сондай-ақ дымқыл беттерде құрылғының корпусына су кірмеу үшін пайдаланбаңыз.
- Құрылғыны пайдалану және қызмет көрсету осы нұсқаулыққа сәйкес жүзеге асырылуы керек.

- Саяхат кезінде құрылғыны мүлікті немесе басқа адамдарды бір уақытта тасымалдау үшін пайдаланбаңыз.
- Құрылғыны 15° - тан жоғары көтергіштерде пайдаланбаңыз.
- Құрылғыны - 10°C-тан төмен температурада пайдаланбаңыз.
- Әр сапар алдында құрылғының күйі мен заряд деңгейін тексеріңіз. Құрылғының зақымдануы, ақаулары немесе қателікері анықталған кезде қызмет көрсету орталығына хабарласыңыз.
- Құрылғының техникалық сипаттамаларында көрсетілген максималды жүктеме мәнін сақтаңыз. Көрсетілген салмақтан асып кету пайдаланушының денсаулығына зиян келтіруі және құрылғының өзіне зиян келтіруі мүмкін.
- Электр тогының соғуын және құрылғының бұзылуын болдырмау үшін құрылғыны өздігінен бөлшектемеңіз, ашпаңыз немесе өзгертіңіз. Элементтерге қызмет көрсету және ауыстыру тек жүргізілуі керек сервистік орталықтың білікті персоналы. Осы тармақты сақтамау сізді тегін кепілдік қызмет көрсету құқығынан айырады, сондай-ақ өндірушіден кез келген мүмкін болатын жауапкершілікті алып тастайды пайдаланушыға келтірілген зардаптар мен залал.
- Таулы жолдан түсу кезінде жылдамдықты арттырмаңыз.
- Рөлге рюкзактарды, сөмкелерді және басқа заттарды іліп қоймаңыз, әйтпесе сіз электр самокатын басқаруды жоғалту қаупі бар.
- Артқы доңғалақтың қанатына түспеңіз.

Аккумуляторлы батареямен жұмыс істеу бойынша ұсыныстар (Li-pol/Li-ion)

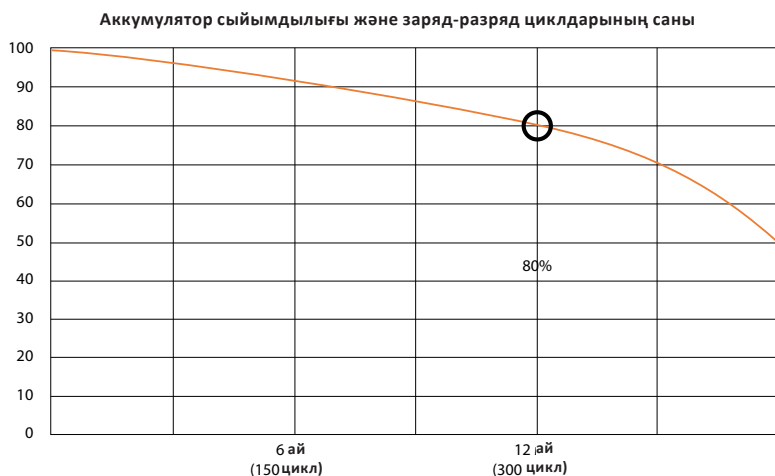
Құрметті пайдаланушы, бұл құрылғы өзінің құрамында литий негізіндегі аккумуляторды қуат көзі ретінде пайдаланатынына назар аударамыз. Төмендегі ақпаратты мұқият қарап шығыңыз, ол аккумулятордың қызмет ету мерзімін ұзартуға және оны пайдалану кезінде жағымсыз салдардың алдын алуға көмектеседі.

АКБ-ның табиғи тозуы

Құрылғыны ұзақ уақыт сақтау және пайдалану кезінде аккумулятор (бұдан әрі мәтін бойынша — «АКБ») заряд пен сыйымдылықты жоғалтуға бейім. Құрылғыны пайдалану кезеңінде 300 заряд-разряд циклынан кейін (құрылғыны шамамен бір жыл пайдаланғаннан кейін) АКБ сыйымдылығы номиналды сыйымдылықтың 80% - на дейін төмендеуі мүмкін деп күтуге болады. АКБ сыйымдылығы 400 заряд-разряд циклынан кейін номиналды сыйымдылықтың 60% дейін төмендеуі мүмкін. Белгіленген шектерде және уақыт кезеңдерінде сыйымдылықтың ішінара төмендеуі ақау болып табылмайтын АКБ табиғи тозуы болып табылады.

Аккумулятор сыйымдылығы және заряд-разряд циклдарының саны

АКБ құрылғыдан бөлек сақталса да зарядын жоғалтады. Өзін-өзі босату айына шамамен 5% құрайды. АКБ құрылымы қысқа мерзімді және олар пайдаланылғанына немесе пайдаланылмағанына қарамастан үнемі нашарлайды. Бұл деградация неғұрлым қарқынды болса, температура неғұрлым жоғары болса және заряд мөлшері «оңтайлы» (сақтау тұрғысынан), ол әдетте 40% - ға тең деп саналады. Басқаша айтқанда, егер АКБ пайдаланылмаса, онда зарядты 40-50% деңгейінде ұстаудың мағынасы бар.



Тек түпнұсқа зарядтау құралын пайдаланыңыз

АКБ жинағының зарядсыздану қабілеті оған орнатылған контроллермен басқарылады. Бастапқы жинаққа кірмейтін сыртқы зарядтағыштарда «жылдам зарядтаудың» мәжбүрлі режимдері өте қарсы, өйткені зарядтау және разряд токтары шектеулі.

АКБ «жад эффектісі» жоқ. АКБ заряд/разрядтауды кез-келген заряд деңгейінен бастауға болады. Көптеген құрылғыларда заряд-разряд шегі бар-контроллер АКБ зарядтауға мүмкіндік бермеуі мүмкін, мысалы, заряд 90% - дан асады. Сондай-ақ, ол АКБ толығымен зарядсыздандыруға мүмкіндік бермейді, оның элементтерінің істен шығуына жол бермейді («терең разряд» әсеріне байланысты).

Егер АКБ 2 апта немесе одан да көп уақыт бойы таусылған күйде болса, онда оның элементтерінде сыйымдылықты жоғалтудың қайтымсыз процесі жүреді, нәтижесінде АКБ өзі істен шығады.

Егер құрылғының АКБ таусылып, біраз уақыт пайдаланылмаса, онда құрылғыны қайта іске қоспас бұрын оны жад құрылғысына шамамен 1-2 сағатқа қосу керек.

Температура режимін сақтаңыз

АКБ +15 °С-тан +35 °С-қа дейінгі температурада зарядталған күйде сақтау керек. АКБ өте жоғары (50 °С-тан жоғары) және өте төмен (-30 °С-тан төмен) қоршаған орта температурасында ұзақ мерзімді пайдалануға жол бермейді. Құрылғыға тікелей күн сәулесінің түсуіне жол бермеңіз, сонымен қатар оны электр жылытқыштары сияқты жылу көздеріне жақын қалдырмаңыз.

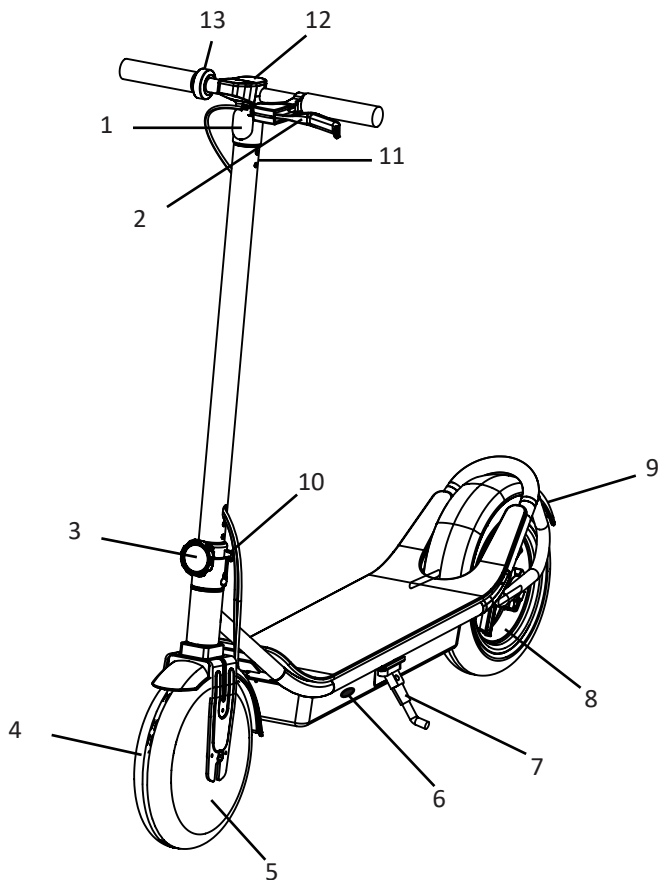
Бөлшектемеңіз, күйдірмеңіз, зақымдану белгілері бар АКБ-ны пайдаланбаңыз

Ешқандай жағдайда АКБ өз бетінше бөлшектеуге және олардың элементтерін зарядтауға болмайды, мұны білікті мамандар жасауы керек. Элементтерді тесу немесе ұсақтау ішкі қысқа тұйықталуға, содан кейін өртке және жарылысқа әкелуі мүмкін. АКБ корпусының қысымын төмендету кезінде элементтің ішіне су кіруі немесе атмосфералық ылғал конденсациялануы мүмкін, бұл сүтектің бөлінуімен реакцияға және өртке әкелуі мүмкін. Зақымдалған АКБ адам денсаулығына зиянды заттарды шығарады.

Егер АКБ штаттық режимде жұмысын тоқтатса, қандай да бір себептермен деформацияланған болса (ісінген, тартылған және т.б.), дереу уәкілетті қызмет көрсету орталығына хабарласу керек.

Назар аударыңыз: АКБ жұмыс уақыты желі параметрлеріне (Wi-Fi, 3G, LTE) және басқа да көптеген факторларға байланысты (орталық процессордағы жүктеме, LCD дисплей жарықтығы және т.б.); нақты жұмыс уақыты көрсетілгенге сәйкес келмеуі мүмкін. АКБ зарядтау циклдарының шектеулі санына мүмкіндік береді және біраз уақыттан кейін ауыстыруды қажет етуі мүмкін (шектеулі АКБ кепілдік шарттарын кепілдік талонынан қараңыз). АКБ жұмыс уақыты пайдалану режиміне және параметрлерге байланысты.

Құрылғы схемасы



1. Алдыңғы фаралар.
2. Тежегіш.
3. Рөл тірегі.
4. Алдыңғы доңғалақ.
5. Электр қозғалтқышы.
6. Аккумуляторды зарядтау порты.
7. Табан.
8. Тежегіш диск.
9. Артқы фара.
10. Жиналмалы механизм.
11. Ілмек.
12. Басқару панелі.
13. Газ.

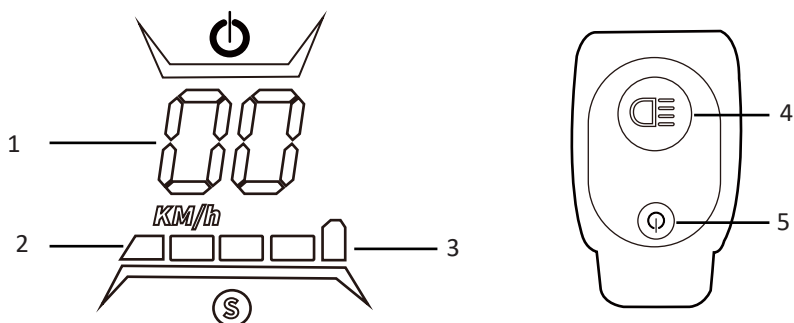
Техникалық сипаттамалары

- Үлгісі: L2.
- Сауда белгісі: Aceline.
- Дөңгелектер диаметрі: 10 дюйм.
- Ашылған күйдегі өлшемдер: 1180x460x1220 мм.
- Бүктелген күйдегі өлшемдер: 1180x460x490 мм..
- Таза салмағы: 18 кг.
- Максималды жылдамдық: 25 км/сағ дейін.
- Максималды жүк көтергіштігі: 120 кг дейін.
- Максималды көтеру бұрышы: 15°.
- Ылғалдан қорғау деңгейі: IPX4.
- Батареясы: Li-ion, 10 А·сағ, 36 В.
- Зарядтау уақыты: 5–6 сағ.
- Зарядтау құрылғысының параметрлері: 100–240 В, 50 Гц.
- Жүгіріс: 35 км.
- Моторы: 36 В, 350 Вт, 16 А.
 - Ең жоғары қуат: 450 Вт.

Жинақталым

1. Құрылғысы.
2. Пайдалану бойынша нұсқаулық.
3. Зарядтау құрылғысы.

Басқару панелі



1. Спидометр.
2. Ағымдағы таратылым.
3. Заряд батареясының индикаторы.
4. Алдыңғы фараны қосу/өшіру
5. Қуат батырмасы

Батырмалар мақсаты

Қуат батырмасы:

- Ұзақ басып тұру құрылғыны қосады және өшіреді.
- Қысқа басу берілістерді ауыстырады.
 - Доступно 3 передачи: I (макс. 10 км/сағ), II (макс. 18 км/сағ), III (максимум 25 км/сағ).

Алдыңғы фараны қосу/өшіру: екі рет басу фараны қосады және өшіреді.

Құрастыру

1. Рөл тірегін орнатқаннан кейін, бекіткішті сағат тілімен бұраңыз.
2. Рөлді орнатқаннан кейін бекіту бұрандаларын кілтпен бұраңыз.

Бүктеу

1. Самокаттың өшірілгеніне көз жеткізіңіз. Бекіткішті сағат тіліне қарсы бұрап, руль бағанасын ұстап тұрған U-тәрізді құлып босатылғанша бұрап алыңыз.
2. Рөл тірегін артқы дөңгелекке түсіріңіз. Рөл тірегінің ілгегін іліңіз бекіту деканың артқы жиегінде.

Зарядтау

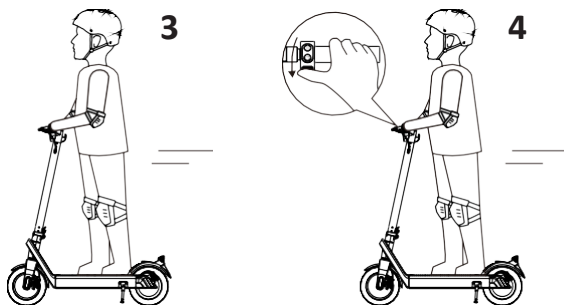
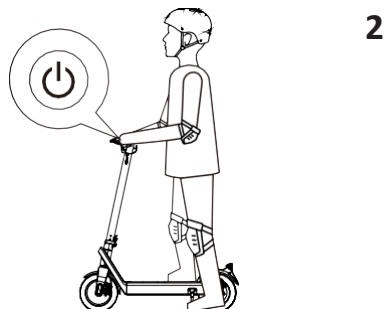
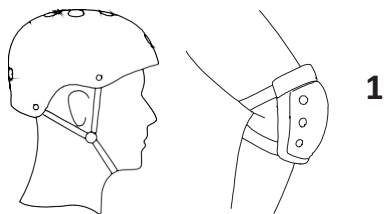
1. Зарядтау портының таза және құрғақ екеніне көз жеткізіңіз.
2. Зарядтау құрылғысын розеткаға салыңыз.
3. Электрлік самокатты зарядтау үшін порттың қақпағын сырғытыңыз. Самокатты зарядтау құрылғысына қосыңыз.

Назар аударыңыз: сапарды бастамас бұрын электр самокаттың ажыратылғанына көз жеткізіңіз. Жинақпен бірге келетін түпнұсқа зарядтағышты ғана пайдаланыңыз.

Қызмет көрсету және күтім

- Шиналардың тозуын үнемі тексеріп отырыңыз.
- Құрылғыны тазалау үшін сұйықтықтар мен тазартқыштарды қолданбаңыз. Электрлік самокаттың корпусын жұмсақ шүберекпен сүртіңіз.
- Құрылғыны пайдалану маусымы аяқталғаннан кейін, одан әрі сақтамас бұрын батареяны толығымен зарядтаңыз.
- Электр самокатын қоршаған орта температурасы 0 °C-тан төмен болған кезде зарядтамаңыз.
- Құрылғының тесіктеріне шаң түспеуі үшін оны бастапқы қаптамада сақтаңыз.
- Электр самокатын құрғақ жерде 20 °C – 25 °C температурада сақтаңыз.

Пайдалану



1. Жұмыс алдында дулыға мен басқа қорғаныс құралдарын киіңіз.
2. Құрылғыны қосу үшін қуат батырмасын басып тұрыңыз. Платформада бір аяғыңызбен тұрып, газды басып, екінші аяғыңызбен итеріңіз.
3. Құрылғы жылдамдықты қалай арттырса, екінші аяғыңызды платформаға қойып, тепе-теңдікті сақтаңыз.
4. Жылдамдықты арттыру үшін газды ұстаңыз. Қозғалыс бағытын өзгерту үшін тұтқаны жылжытыңыз.

Монтаждау, сақтау, тасымалдау (тасу), өткізу және кәдеге жарату ережелері мен шарттары

- Құрылғыны орнату ережелері мен шарттары пайдалану нұсқаулығының «Құрастыру» бөлімінде сипатталған.
- Құрылғыны қаптамада, өндірушінің және тұтынушының жылытылатын үй-жайларында ауаның 5 және 40 °С аралығындағы температурада және ауаның 80%-дан аспайтын салыстырмалы ылғалдылығында сақтау керек. Үй-жайда жемірілуді тудыратын жегі қоспалар (қышқылдардың, сілтілердің булары) болмауы тиіс.
- Құрылғының тасымалдануы құрғақ ортада жүзеге асырылуы тиіс.
- Құрылғы ұқыпты өңдеуді талап етеді, оны шаң, кір, соққы, ылғал, от және т.б. әсерінен қорғаңыз.
- Құрылғыны сату жергілікті заңнамасына сәйкес жүргізілуі керек.
- Бұйымның қызмет ету мерзімі аяқталғаннан кейін оны қарапайым тұрмыстық қоқыспен бірге тастауға болмайды. Оның орнына, ол федералды немесе жергілікті заңнамаға сәйкес қайта өңдеу және қайта өңдеу үшін электрлік және электронды жабдықты тиісті қабылдау бекетіне қайта өңдеуге жіберіледі. Осы бұйымды дұрыс кжоюды қамтамасыз ете отырып, сіз табиғи ресурстарды үнемдеуге және қоршаған ортаға және адамдардың денсаулығына зиян келтірмеуге көмектесесіз. Бұл бұйымды қабылдау және жою бекеттері туралы қосымша ақпаратты жергілікті муниципалды органдардан немесе тұрмыстық қалдықтарды шығаратын кәсіпорыннан алуға болады.
- Құрылғының ақаулығы анықталған жағдайда, тез арада авторландырылған сервистік орталыққа хабарласу немесе құрылғыны кәдеге жарату керек.

Қосымша ақпарат

Өндіруші: Дунгуань 7Го Тэктолоджи Ко., Лтд.
101 каб., №6, Чанхэ тас жолы, Далан, Дунгуань қ., Гуандун пров., Қытай.

Manufacturer: Dongguan 7Go Technology Co., Ltd
Room 101, No.6, Changhe Road, Dalang Town, Dongguan, Guangdong, China

Қытайда жасалған.

Импортер / юр. лицо, принимающее претензии в Республике Казахстан:
ТОО «ДНС КАЗАХСТАН», г. Астана, р-н Сарыарқа, пр-т Сарыарқа, зд. 12, Республика Казахстан.

Импорттаушы / Қазақстан Республикасында талаптар қабылдайтын заңды тұлға: «DNS QAZAQSTAN (ДНС КАЗАХСТАН)» ЖШС, Астана қ-ы, Сарыарқа ауданы, Сарыарқа д-лы, 12 Ғ-т, Қазақстан Республикасы.

Адрес электронной почты / электронды пошта мекен-жайы: info@dns-shop.kz

Өнімнің сыртқы түрі, оның сипаттамалары мен конфигурациясы, құрылғының нақты интерфейсі осы нұсқаулықта көрсетілгеннен өзгеше болуы мүмкін және ескертусіз өзгертілуі мүмкін.



Өндіріс күні пайдаланушы нұсқаулығының орыс тіліндегі нұсқасында көрсетілген. V.1

Өндіруші келесі жағдайларда кепілдік міндеттемелерін орындамайды:

- Кепілдік мерзімі аяқталды.
- Егер жеке (тұрмыстық, отбасылық) қажеттіліктерге арналған бұйым кәсіпкерлік қызметті жүзеге асыру үшін, сондай-ақ оның тікелей мақсатына сәйкес келмейтін өзге де мақсаттарда пайдаланылса.
- Өндіруші өнім иесінің және/немесе үшінші тұлғалардың пайдаланған кезде пайдаланушы басшылығының талаптарын бұзуы, өнімді орнату және қызмет көрсету жөніндегі ұсынымдарды, қосылу ережелерін сақтамауы салдарынан болуы мүмкін материалдық, моральдық және өзге де зиян үшін жауап бермейді (сәйкес келмейтін желілік кернеудің әсерінен туындаған қысқа тұйықталулар, сондай - ақ желінің өзі сияқты бұйым, сондай-ақ онымен ұштасқан бұйымдарға), бұйымды сақтау және тасымалдау.
- Механикалық зақымданудың барлық жағдайлары: чиптер, жарықтар, деформациялар, соққылардың іздері, ойықтар, кептелістер және т.б., өнімді пайдалану кезінде алынған.
- Мұндай жұмыстарды жүргізуге уәкілеттік берілмеген адамдардың бөгде түрлендірудің, рұқсатсыз жөндеудің іздері бар. Егер ақаулық өнімнің дизайнын немесе схемасын өзгертуден, өндіруші қарастырмаған сыртқы құрылғыларды қосудан, жергілікті заңнамасына сәйкес сәйкестік сертификаты жоқ құрылғыны пайдаланудан туындаса.
- Егер өнімнің ақауы еңсерілмейтін күштің әсерінен (табиғи элементтер, өрттер, су тасқыны, жер сілкінісі, тұрмыстық факторлар және өндірушіге тәуелді емес басқа жағдайлар) немесе өндіруші болжай алмайтын үшінші тұлғалардың әрекеттерінен туындаса.
- Ақау бұйымның ішіне бөгде заттардың, бөгде заттардың, заттардың, сұйықтықтардың, жәндіктердің немесе жануарлардың түсуінен, агрессивті ортаның әсерінен, жоғары ылғалдылықтан, жоғары температурадан туындайды, бұл өнімнің толық немесе ішінара істен шығуына әкелді.
- Өнімнің сәйкестендірілуі жоқ немесе сәйкес келмейді (сериялық нөмір). Егер бүлінулер (кемшіліктер) зиянды бағдарламалық қамтамасыз етудің әсерінен туындаса; өнімнің бағдарламалық ресурстарына қолжетімділіктің болмауына әкеп соққан парольдерді (кодтарды) орнату, ауыстыру немесе жою, оларды қалпына келтіру/қалпына келтіру мүмкіндігінсіз, БҚ жеткізушісінің осы қызметті ұсынбауына байланысты.
- Егер жұмыс ақаулары қоректендіру, кәбілдік, телекоммуникациялық желілердің стандарттарына немесе техникалық регламенттеріне, радиосигнал қуатына, оның ішінде рельефтің ерекшеліктеріне және басқа да ұқсас сыртқы факторларға, өнімді желінің шекарасында немесе қолданылу аймағынан тыс пайдалануға байланысты сәйкес келмеуінен туындаса •
- Егер зақым стандартты емес (түпнұсқа емес) және/немесе сапасыз(бүлінген) шығын материалдарын, керек-жарақтарды, қосалқы бөлшектерді, қуат көздерін, әр түрлі ақпарат құралдарын (соның ішінде, CD, DVD дискілері, жад карталары, SIM карталар, картридждер) пайдаланудан туындаса.
- Егер кемшіліктер сәйкес келмейтін мазмұнды (әуендер, графика, бейнелер және басқа файлдар, Java қосымшалары және сол сияқты бағдарламалар) алу, орнату және пайдаланудан туындаса.
- Осы өніммен ұштастыра отырып жұмыс істейтін басқа жабдыққа келтірілген зиян үшін.



Кепілдік талоны

SN/IMEI:

Кепілдікке қою күні:

Өндіруші кепілдік мерзімі ішінде құрылғының үздіксіз жұмыс істеуіне, сондай-ақ материалдар мен жинақтарда ақаулардың болмауына кепілдік береді. Кепілдік мерзімі бұйымды сатып алған сәттен бастап есептеледі және тек жаңа өнімдерге қолданылады. Кепілдік қызмет көрсету пайдаланушының басшылығына сәйкес бұйымды пайдалану шартымен кепілдік мерзімі ішінде тұтынушының кінәсіз істен шыққан элементтерді тегін жөндеу немесе ауыстыруды қамтиды. Элементтерді жөндеу немесе ауыстыру уәкілетті сервис орталықтарының аумағында жүргізіледі.

Кепілдік мерзімі: 12 ай.

Пайдалану мерзімі: 24 ай.

Сервистік орталықтардың өзекті тізімі келесі мекенжай бойынша:
<https://www.dns-shop.ru/service-center/>

Кепілдік міндеттемелері және тегін сервистік қызмет көрсету, егер оларды ауыстыру бұйымды бөлшектеуге байланысты болмаса, тауар жиынтығына кіретін төменде көрсетілген керек-жарақтарға қолданылмайды:

- ҚБП (қашықтан басқару пульті) үшін қуат элементтері (батареялар).
- Қосқыш кәбілдер, антенналар және олар үшін адаптерлер, құлаққаптар, микрофондар, «HANDS-FREE» құрылғылары; әртүрлі типтегі ақпарат тасымалдағыштар, бағдарламалық қамтамасыз ету (БҚ) және жиынтықта жеткізілетін драйверлер (бұйымның қатты магниттік дискілеріндегі дискіге алдын ала орнатылған БҚ қоса алғанда, бірақ онымен шектелмей), сыртқы енгізу-шығару құрылғылары және манипуляторлар.
- Қаптар, сөмкелер, белдіктер, алып жүруге арналған сымдар, монтаждау құралдары, құралдар, бұйымға қоса берілетін құжаттама.
- Табиғи тозуға ұшырайтын шығын материалдар мен бөлшектер.



aceline