

**aceline**

Руководство  
по эксплуатации

# Резак роликовый Aceline TR410

## Уважаемый покупатель!

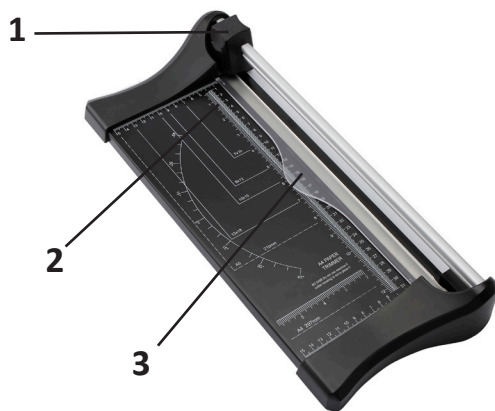
Благодарим Вас за выбор нашей продукции.

Мы рады предложить Вам изделия и устройства, разработанные и изготовленные в соответствии с высокими требованиями к качеству, функциональности и дизайну. Перед началом эксплуатации внимательно прочитайте данное руководство, в котором содержится важная информация, касающаяся Вашей безопасности, а также рекомендации по правильному использованию продукта и уходу за ним. Позаботьтесь о сохранности настоящего Руководства и используйте его в качестве справочного материала при дальнейшей эксплуатации изделия.

## Меры предосторожности

1. Когда резак не используется, он должен находиться в горизонтальном положении на ровной, стабильной поверхности.
2. Использование количества бумаги сверх рекомендуемого может привести к необратимому повреждению ножа.
3. Данное изделие предназначено для резки бумаги. Не используйте его для других целей.
4. Прежде чем помещать бумагу на резак, снимайте с неё зажимы и скрепки.
5. Не подвергайте устройство воздействию любых жидкостей и влаги.
6. Резиновые части устройства могут изнашиваться со временем.
7. Всегда работайте с устройством только на ровной, стабильной поверхности, чтобы избежать переворачивания.
8. Никогда не используйте устройство без прозрачной защиты для пальцев.
9. Не пытайтесь вытащить замятые обрезки острым предметом, так как Вы можете получить травму или повредить изделие.
10. Устройство не предназначено для использования детьми и лицами с ограниченными физическими, сенсорными или умственными способностями, кроме случаев, когда над ними осуществляется контроль другими лицами, ответственными за их безопасность. Не позволяйте детям играть с устройством.

## Схема устройства



1. Роликовый нож.
2. Линейка.
3. Прозрачная защита.

## Эксплуатация устройства

1. Перед началом работы поместите резак на ровную, стабильную поверхность.
2. Установите роликовый нож к началу линейки, как на схеме выше.
3. Поместите бумагу на рабочий стол под прозрачную защиту.
4. Прижмите роликовый нож к бумаге, другой рукой удерживая бумагу и резак в стабильном положении.
5. Резким движением потяните роликовый нож с давлением вдоль линейки вниз.

## Советы по резке бумаги

- Для равномерной резки 8 листов А4 из бумаги 80 г/м<sup>2</sup> необходимо прикладывать большее давление, чем при резке 1 или 2 листов.
- Перед резкой нескольких листов убедитесь, что все листы выровнены по краям друг друга. Постучите гранью стопки листов о твердую поверхность, например, о стол, чтобы выровнять листы по краям.
- При использовании резака зафиксируйте положение бумаги. По возможности прижмите бумагу широко расставленной ладонью, чтобы бумага не двигалась во время резки. Движение листов приводит к неровному обрезанию бумаги.

## Замена роликового ножа

**Примечание:** не прикасайтесь к лезвию роликового ножа, поскольку оно очень острое.

1. Снимите зажим, расположенный на крае у начала линейки, чтобы разблокировать паз. Зажим отмечен стрелкой, направленной вверх.
2. Частично извлеките металлическую планку через паз, отсоединив ее от крепления на противоположном конце изделия.
3. Слегка приподняв металлическую планку, снимите старый роликовый нож и установите новый.
4. Вставьте металлическую планку в крепление на противоположном конце изделия. Установите зажим обратно на край у начала линейки.

## Технические характеристики

- Модель: TR410.
- Размер рабочего стола: 150 x 320 мм.
- Длина реза (A4): 320 мм.
- Максимальное количество разрезаемых листов (80 г/м<sup>2</sup>): 8 шт.
- Прозрачная защита для пальцев.
- Самозатачивающееся лезвие.
- Сменный роликовый нож.
- Торговая марка: Aceline.

# Правила и условия монтажа, хранения, перевозки (транспортировки), реализации и утилизации

- Устройство не требует какого-либо монтажа или постоянной фиксации.
- Хранение устройства должно производиться в упаковке в отапливаемых помещениях у изготовителя и потребителя при температуре воздуха от 5 °С до 40 °С и относительной влажности воздуха не более 80 %. В помещениях не должно быть агрессивных примесей (паров кислот, щелочей), вызывающих коррозию.
- Перевозка устройства должна осуществляться в сухой среде.
- Устройство требует бережного обращения, оберегайте его от воздействия пыли, грязи, ударов, влаги, огня и т.д.
- Реализация устройства должна производиться в соответствии с местным законодательством.
- Утилизация данного изделия должна быть осуществлена согласно местным нормам и правилам по переработке отходов. Обеспечивая правильную утилизацию данного продукта, Вы помогаете предотвратить нанесение потенциального вреда окружающей среде и здоровью человека в результате неконтролируемого выброса отходов и рационально использовать материальные ресурсы. Более подробную информацию о пунктах приема и утилизации данного продукта можно получить в местных муниципальных органах или на предприятии по вывозу бытового мусора.
- При обнаружении неисправности устройства следует немедленно обратиться в авторизованный сервисный центр или утилизировать устройство.

## Дополнительная информация

**Изготовитель:** Чжэньцзян Энормэ Импорт энд Экспорт Трэйдинг Ко., Лтд.  
К.520, Шидай Цзиньин, пр. Наньмэнь, г. Чжэньцзян, пров. Цзянсу, Китай.  
Сделано в Китае.

**Импортер в России:** ООО «Атлас», 690068, Россия, Приморский край,  
г. Владивосток, проспект 100-летия Владивостока, дом 155, корпус 3, офис 5.

Спецификации, информация о продукте, его комплектация и функционал могут быть изменены без предварительного уведомления пользователя.

## **Производитель не несёт гарантийных обязательств в следующих случаях:**

- Истек Гарантийный срок.
- Если изделие, предназначенное для личных (бытовых, семейных) нужд, использовалось для осуществления предпринимательской деятельности, а также в иных целях, не соответствующих его прямому назначению.
- Производитель не несет ответственности за возможный материальный, моральный и иной вред, понесенный владельцем изделия и/или третьими лицами, вследствие нарушения требований руководства пользователя при использовании, не соблюдения рекомендаций по установке и обслуживанию изделия, правил подключения (короткие замыкания, возникшие также в результате воздействия несоответствующего сетевого напряжения, как на само изделие, так и на изделия, сопряженные с ним), хранении и транспортировки изделия.
- Все случаи механического повреждения: сколы, трещины, деформации, следы ударов, вмятины, замятия и др., полученные в процессе эксплуатации изделия.
- Имеются следы сторонней модификации, несанкционированного ремонта лицами, не уполномоченными для проведения таких работ. Если дефект вызван изменением конструкции или схемы изделия, подключением внешних устройств, не предусмотренных Производителем, использованием устройства, не имеющего сертификата соответствия согласно законодательству Российской Федерации.
- Если дефект изделия вызван действием непреодолимой силы (природных стихий, пожаров, наводнений, землетрясений, бытовых факторов и прочих ситуаций, не зависящих от Производителя), либо действиями третьих лиц, которые Производитель не мог предвидеть.
- Дефект вызван попаданием внутрь изделия посторонних предметов, инородных тел, веществ, жидкостей, насекомых или животных, воздействием агрессивных сред, высокой влажности, высоких температур, которые привели к полному или частичному выходу из строя изделия.
- Отсутствует или не соответствует идентификация изделия (серийный номер). Если повреждения (недостатки) вызваны воздействием вредоносного программного обеспечения; установкой, сменой или удалением паролей (кодов), приведшим к отсутствию доступа к программным ресурсам изделия, без возможности их сброса/восстановления, ввиду отсутствия предоставления данной услуги поставщиком ПО.
- Если дефекты работы вызваны несоответствием стандартам или техническим регламентам питающих, кабельных, телекоммуникационных сетей, мощности радиосигнала, в том числе из-за особенностей рельефа и других подобных внешних факторов, использования изделия на границе или вне зоны действия сети.
- Если повреждения вызваны использованием нестандартных (неоригинальных) и/или некачественных (поврежденных) расходных материалов, принадлежностей, запасных частей, элементов питания, носителей информации различных типов (включая, CD, DVD диски, карты памяти, SIM карты, картриджи).
- Если недостатки вызваны получением, установкой и использованием несовместимого контента (мелодии, графика, видео и другие файлы, приложения Java и подобные им программы).
- На ущерб, причиненный другому оборудованию, работающему в сопряжении с данным изделием.



# Гарантийный талон

SN/IMEI:

## Дата постановки на гарантию:

Производитель гарантирует бесперебойную работу устройства в течение всего гарантийного срока, а также отсутствие дефектов в материалах и сборке. Гарантийный период исчисляется с момента приобретения изделия и распространяется только на новые продукты.

В гарантийное обслуживание входит бесплатный ремонт или замена элементов, вышедших из строя не по вине потребителя в течение гарантийного срока при условии эксплуатации изделия согласно руководству пользователя. Ремонт или замена элементов производится на территории уполномоченных сервисных центров.

Срок гарантии: 12 месяцев.

Срок эксплуатации: 24 месяца.

Актуальный список сервисных центров по адресу:

<https://www.dns-shop.ru/service-center/>

**Гарантийные обязательства и бесплатное сервисное обслуживание не распространяются на перечисленные ниже принадлежности, входящие в комплектность товара, если их замена не связана с разборкой изделия:**

- Элементы питания (батарейки) для ПДУ (Пульт дистанционного управления).
- Соединительные кабели, антенны и переходники для них, наушники, микрофоны, устройства «HANDS-FREE»; носители информации различных типов, программное обеспечение (ПО) и драйверы, поставляемые в комплекте (включая, но не ограничиваясь ПО, предустановленным на накопитель на жестких магнитных дисках изделия), внешние устройства ввода-вывода и манипуляторы.
- Чехлы, сумки, ремни, шнуры для переноски, монтажные приспособления, инструменты, документацию, прилагаемую к изделию.
- Расходные материалы и детали, подвергающиеся естественному износу.



**aceline**