



ARDOR GAMING

Құлаққаптары

ARDOR GAMING

Blackout 2.4G

ПАЙДАЛАНУ БОЙЫНША НҰСҚАУЛЫҚ

Сеніміңіз үшін рахмет!

Біздің команда Сіздің компьютерлік ойындарға деген құштарлығыңызды толығымен бөліседі, сондықтан біз Сіздің ойын тәжірибеңізді геймерлерге арналған аксессуарлармен ұмытылмастай ету үшін бар күшімізді саламыз.

Жаңа жеңістер мен ең жарқын әсерлер тілейміз!

Құлаққаптар — музыканы, сөздерді немесе басқа дыбыстық сигналдарды жеке тыңдауға арналған құрылғы.

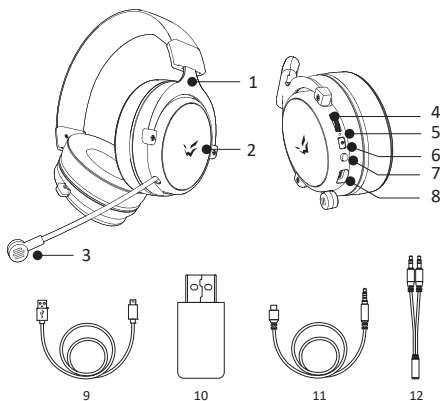
Техникалық сипаттамалары

- Үлгісі: Blackout 2.4G
- Сауда белгісі: ARDOR GAMING
- Динамик диаметрі: 50 мм
- Қарсылық: $32 \Omega \pm 15\%$
- Сезімталдық: 113 ± 3 дБ
- Кіріс қуаты: 10 мВт
- Жиілік диапазоны: 20 Гц — 20 кГц
- Микрофон сезімталдығы: -42 ± 3 дБ
- Тарату қашықтығы: 10 м
- Жұмыс уақыты: 11 сағат (дыбыс деңгейі 70% және жарық қосулы) / 22 сағат (дыбыс деңгейі 70% және жарық өшірулі).
- Батарея: литий полимерлі аккумулятор, 3,7 В / 1200 мА·ч
- Қуаттау уақыты: 5–6 сағ
- Сигнал беруді кешіктіру: 20 мс
- Ажыратқыш: 3,5 mm jack, Type-C
- Кәбіл ұзындығы: 2,2 м
- Сымсыз байланыс стандарты: IEEE 802.11 b/g/n
- Жұмыс жиілігі: 2406–2478 МГц
- Таратқыштың қуаты: 15 мВт

Жиынтықтама

- ARDOR GAMING Blackout 2.4G микрофоны бар сымсыз құлаққаптар
- 2,4 ГГц сымсыз адаптер
- USB Type-C кәбілі
- 3,5 мм jack кәбілі — USB Type-C
- Тармақтағыш 3,5 мм jack — 3,5 мм jack x2
- Құлаққаптарды сақтауға және тасымалдауға арналған қап
- Пайдалану бойынша нұсқаулық

Құрылғы схемасы



1. Реттелетін ауыздықты жүген
2. RGB LED-жарықтандыру
3. Микрофон
4. Дыбыс қаттылығын реттегіш
5. Жұмыс көрсеткіші
6. Микрофонның өшіру/қосу пернесі
7. Қуаттың қосу/өшіру пернесі
8. USB Type-C қуатына арналған ажыратқыш
9. USB Type-C кәбілі
10. Сымсыз адаптер 2,4 ГГц
11. 3.5 mm jack кәбілі - USB Type-C
12. Тармақтағыш 3,5 мм jack — 3,5 мм jack x2

Сақтық шаралары

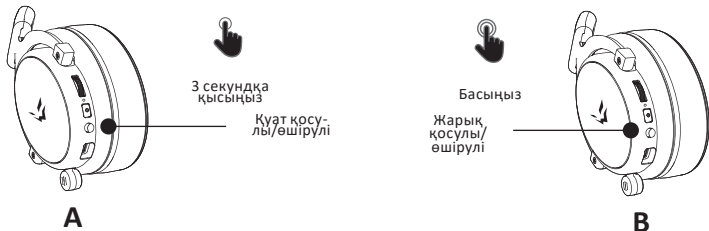
- Құрылғының құрылымына ешқандай өзгерістер енгізбеңіз.
- Қысқа тұйықталуды болдырмау үшін құрылғының кез келген сұйықтықпен жанасуын болдырмаңыз, оның жанына сұйықтық құйылған ашық ыдыстарды қоймаңыз.
- Құрылғыны электрмагниттік сәулелену әсеріне ұшыратпаңыз.
- Құрылғы коммерциялық мақсаттарда пайдалануға арналмаған.
- Құрылғы егер олардың қауіпсіздігіне жауапты басқа адамдар оларды бақылаған жағдайларды қоспағанда, балаларға және дене, сенсорлық немесе ақыл-ой қабілеті шектеулі тұлғаларға қолдануға арналмаған. Балаларға құрылғымен ойнауға рұқсат бермеңіз.

Қуатты және жарықты қосу / өшіру

Қуатты қосу / өшіру

А. қуатты қосу / өшіру: құрылғы дыбыстық сигнал бергенге дейін қуатты қосу/өшіру пернесін 3 секунд ұстап тұрыңыз.

В. RGB артқы жарығын қосу/өшіру: қуат пернесін басыңыз.

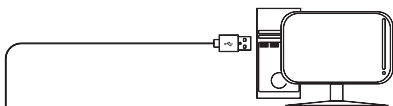
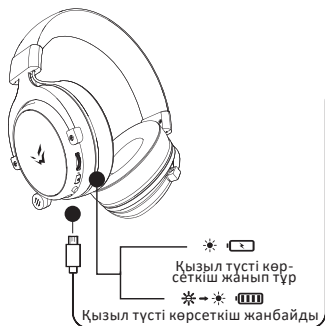


Микрофонды қосу/өшіру



Құрылғының қуаты

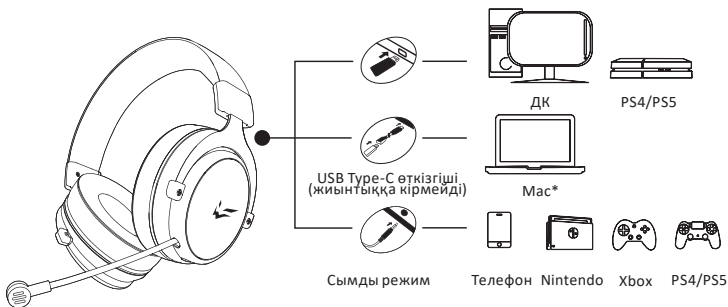
1. Құрылғының батареясы аз болған кезде сіз дыбыстық сигнал естисіз.
2. Құрылғының батареясын қуаттау үшін USB Type-C кәбілінің бір ұшын құрылғыдағы қуаттау ұяшығына, ал екіншісін компьютердегі USB ұяшығына қосыңыз.



Қуаттау күйі	Жұмыс көрсеткіші
Қуаттау	Қызыл түсті көрсеткіш жанып тұр
Қуаттау аяқталды	Қызыл түсті көрсеткіш жанбайды

Ескерту: зарядтау кезінде құлаққапты пайдаланбаңыз.

Құрылғыны қосу



Сымсыз адаптерді пайдаланып құлаққапты құрылғы көзіне қосу үшін келесі әрекеттерді орындаңыз:

1. Сымсыз адаптерді құрылғы көздегі USB ажыратқышына қосыңыз.
2. Қуатты қосу/өшіру пернесін 3 секунд басып тұрыңыз.
3. Құлаққаптың жарықдиодты жарығы жанған кезде, бұл олардың құрылғы көзіне қосылғанын білдіреді.

Ескертпелер:

- Егер сіз құлаққапты бірінші рет қолдансаңыз, алдымен оларды әдепкі ойнату құрылғысы ретінде орнату керек.
- Сымды режимде жарықты, сондай-ақ микрофонды өшіру/қосу пернелері және қуат жұмыс істемейді.
- Осы модельге арналған БЖ функциялары сымсыз қосылған кезде ғана қол жетімді.

* Құрылғы тек USB портымен жабдықталған Mac модельдерімен үйлесімді.

Ықтималды проблемалар және оларды шешу

Проблема	Ықтималды себеп	Шешім
Дыбыс жоқ немесе дыбыс өте тыныш	Дыбыс қаттылығы төмен	<ol style="list-style-type: none">1. Құлаққаптар әдепкі ойнату құрылғысы ретінде орнатылғанына көз жеткізіңіз2. Пайдаланылатын қолданбадағы гарнитура реттегішіндегі дыбыс қаттылығы немесе бастапқы құрылғының жүйелік параметрлері ең аз орнатылмағанына көз жеткізіңіз
	Құлаққаптар сенімсіз қосылған	<ol style="list-style-type: none">1. Құлаққаптың құрылғы көзіне сенімді қосылғанын, сондай-ақ коннектордың кірленгенін тексеріңіз2. Құрылғыны қайта қосыңыз
Микрофон жұмыс істемейді	Микрофон өшірулі	<ol style="list-style-type: none">1. Микрофонның қосулы екеніне көз жеткізіңіз2. Микрофонды қосыңыз
Дыбыс / дауыс үзіледі	Баптаулар	Құлаққаптар әдепкі ойнату құрылғысы ретінде орнатылғанына көз жеткізіңіз
	Әлсіз сигнал	Құлаққаптар адаптерден тым алыс

Кепілдікті қызмет көрсету шарттары

Өндіруші құрылғының барлық кепілді мерзім ішінде үздіксіз жұмыс істейтініне, сондай-ақ материалдары мен құрастыруында ақаулар жоқ екеніне кепілдік береді. Кепілдікті кезең бұйымды сатып алған сәттен бастап есептеледі және тек жаңа өнімдерге қолданылады. Кепілдікті қызмет көрсетуге бұйымды пайдаланушы нұсқаулығына сәйкес пайдаланған жағдайда, кепілді мерзім ішінде тұтынушының кінәсінен емес істен шыққан элементтерін тегін жөндеу немесе ауыстыру кіреді. Элементтерді жөндеу немесе ауыстыру уәкілетті қызмет көрсету орталықтарының аумағында жүзеге асырылады.

Мекенжай бойынша қызмет көрсету орталықтарының өзекті тізімі:

<https://www.dns-shop.ru/service-center/>

Монтаждау, сақтау, тасымалдау (тасу), өткізу және кәдеге жарату қағидалары мен шарттары

- Құрылғы қандай да болмасын монтаждауды немесе тұрақты бекітуді қажет етпейді.
- Құрылғыны қаптамада, өндірушінің және тұтынушының жылытылатын үй-жайларында ауаның 5 °C және 40 °C аралығындағы температурасында және ауаның 80 %-дан аспайтын салыстырмалы ылғалдылығында сақтау керек. Үй-жайларда коррозия тудыратын агрессивті қоспалар (қышқыл булары, сілтілер) болмауы тиіс.
- Құрылғының тасымалдануы құрғақ ортада жүзеге асырылуы тиіс.
- Құрылғы ұқыпты пайдалануды талап етеді, оны шаңның, ластың, соққылардың, ылғалдың, оттың және т.б. әсерінен қорғаңыз.
- Құрылғыны өткізу жергілікті заңнамаға сәйкес жүргізілуі тиіс.
- Бұйымның қызмет ету мерзімі аяқталғаннан кейін оны қарапайым тұрмыстық қоқыспен бірге тастауға болмайды. Оның орнына, ол федералды немесе жергілікті заңнамаға сәйкес қайта өңдеу және қайта өңдеу үшін электрлік және электронды жабдықты тиісті қабылдау бекетіне қайта өңдеуге жіберіледі. Осы бұйымды дұрыс жоюды қамтамасыз ете отырып, сіз табиғи ресурстарды үнемдеуге және қоршаған ортаға және адамдардың денсаулығына зиян келтірмеуге көмектесесіз. Бұл бұйымды қабылдау және жою бекеттері туралы қосымша ақпаратты жергілікті муниципалды органдардан немесе тұрмыстық қалдықтарды шығаратын кәсіпорыннан алуға болады.
- Құрылғының ақаулығы анықталғанда дереу авторизацияланған сервистік орталыққа жүгіну немесе құрылғыны кәдеге жарату қажет.

Қосымша ақпарат

Өндіруші: Дунгуань Енона Аудио Ко., Лимитед.

301, А зауытының ғимараты, Шичан тас жолы 2, Санъюань, Дунчэн қосалқы ауданы, Дунгуань қ., Гуандун пров., Қытай.

Импортер / юр. лицо, принимающее претензии в Республике Казахстан:

ТОО «ДНС КАЗАХСТАН», г. Астана, р-н Сарыарқа, пр-т Сарыарқа, зд. 12, Республика Казахстан.

Импорттаушы / Қазақстан Республикасында талаптар қабылдайтын заңды тұлға: «DNS QAZAQSTAN (ДНС КАЗАХСТАН)» ЖШС, Астана қ-ы, Сарыарқа ауданы,

Сарыарқа д-лы, 12 ғ-т, Қазақстан Республикасы.

Қытайда жасалған.

Тауар Еуразиялық экономикалық одақтың «Электртехника және радиозлектроника бұйымдарында қауіпті заттарды қолдануды шектеу туралы» ЕАЭО ТР 037/2016 техникалық регламентінің талаптарына сәйкес келеді.

Бұйымның сыртқы көрінісі және оның сипаттамалары алдын ала ескертусіз өзгерістерге ұшыратылуы мүмкін. Бұйымның нақты интерфейсі осы нұсқаулықта ұсынылғаннан өзгеше болуы мүмкін.

Тауардың шығарылған күні, сондай-ақ кепілдік және пайдалану мерзімдері қаптамада көрсетілген.



EAC