



ARDOR GAMING

ПАЙДАЛАНУ БОЙЫНША НҰСҚАУЛЫҚ

Құлаққаптары ARDOR GAMING BLACKOUT

Сеніміңіз үшін рахмет!

Біздің команда Сіздің компьютерлік ойындарға деген құштарлығыңызды толығымен бөліседі, сондықтан біз Сіздің ойын тәжірибеңізді геймерлерге арналған аксессуарлармен ұмытылмастай ету үшін бар күшімізді саламыз. Жаңа жеңістер мен ең жарқын әсерлер тілейміз!

Құлаққаптар — музыканы, сөздерді немесе басқа дыбыстық сигналдарды жеке тыңдауға арналған құрылғы.

Техникалық сипаттамалары

ОЙЫН ҚҰЛАҚҚАПТАРЫ

- ТМ: ARDOR GAMING.
- Үлгісі: Blackout.
- Динамика диаметрі: 50 мм.
- Сезімталдығы: 115 ± 3 дБ.
- Кедергісі: $32 \pm 15\%$ Ω .
- Жиілік диапазоны: 20 Гц — 20 кГц.
- Ағытпа: 3.5 мм jack, Type-C.
- Кабель ұзындығы: 2,2 м.

МИКРОФОН

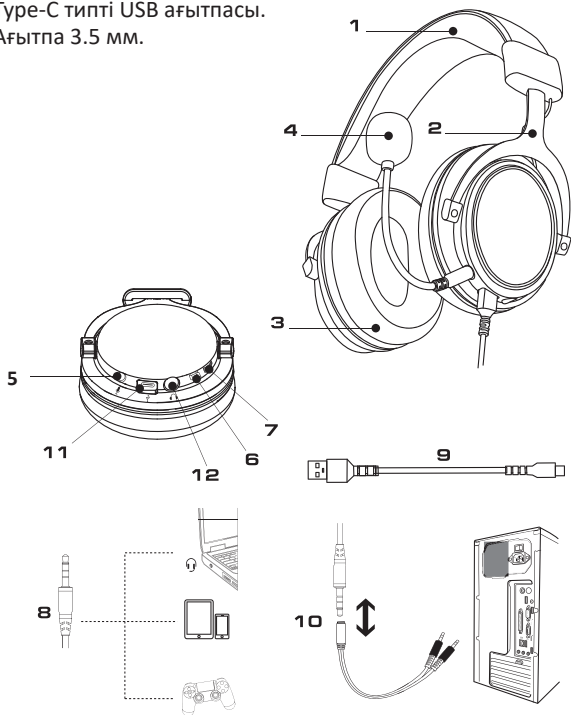
- Диаметрі: 6*2,7 мм.
- Сезімталдығы: -42 ± 3 дБ.
- Кедергісі: ≤ 2.2 к Ω .
- Жиілік диапазоны: 20 Гц — 20 кГц.
- Бағытталушылық диаграммасы: бір бағытты микрофон.

Жиынтықтама

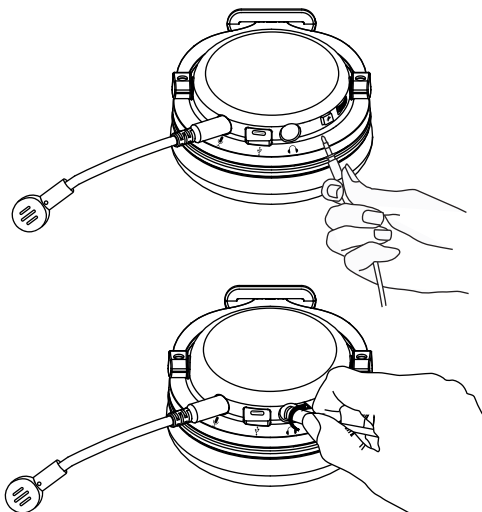
- Blackout ойын құлаққаптары.
- Аудиокабель Jack 3.5 мм.
- Кабель USB Type-C — USB 2.0.
- Адаптер Jack 3.5 мм — 2*Jack 3.5 мм.
- Алынбалы микрофон.
- Тыс.
- Пайдаланушы нұсқаулығы.

Құрылғы схемасы

1. Жүген.
2. Жүген реттегіш.
3. Амбушюрлер.
4. Шуды басатын алынбалы микрофон.
5. Микрофонды қосуға арналған ағытпа.
6. Микрофонды сөнд./қос. пернесі.
7. Дыбыс қаттылығын реттегіш.
8. Аудио коннектор 3.5 мм.
9. Түре-С типті USB кабелі.
10. Jack адаптері 3.5 мм — 2*Jack 3.5 мм.
11. Түре-С типті USB ағытпасы.
12. Ағытпа 3.5 мм.



Аудио ағытпаны бекіту



3.5 мм коннекторды құлаққаптағы тиісті ағытпаға қосыңыз, содан кейін оны бекіту үшін коннекторды оңға 90° бұраңыз. Осыдан кейін кабельден тартып, оны құлаққаптан ажыратуға болмайды. Бекітуді алып тастау үшін коннекторды солға 90° бұраңыз.

7.1 Көлемді дыбыс және гарнитураға арналған көмекші БҚ

1. Гарнитураның ДК-ге Type-C USB ағытпасы арқылы қосылғанына көз жеткізіңіз.
2. www.dns-shop.kz веб-сайтына өтіңіз және осы үлгі үшін бағдарламалық құралды «Инструкции и файлы» бөлімінен жүктеп алыңыз.
3. Орнату файлын іске қосыңыз және жүйенің нұсқауларын орындаңыз. Орнату аяқталғанша күтіңіз, содан кейін «Завершить» түймесін басыңыз.
4. БҚ терезесінде «Виртуальный 7.1» қосымша бетін таңдаңыз.

5. 7.1 виртуалды көлемді дыбыс режимін қосу үшін «Виртуальный 7.1» опциясын басыңыз.

Мобильді құрылғылармен пайдалану

Мобильді құрылғымен гарнитураны пайдалану үшін смартфонңыздағы немесе планшеттік компьютеріңіздегі тиісті ағытпаға 3.5 мм аудио коннекторды қосыңыз.

Ықтимал проблемалар және олардың шешімі

1. Гарнитура қосылған, бірақ ондағы дыбыс естілмейді / тек бір арна естіледі.
 - Гарнитура реттегішіндегі, пайдаланылатын қолданбада немесе құрылғы көзінің жүйелік баптауларында нөл орнатылмағанына көз жеткізіңіз.
 - Гарнитураның құрылғы көзіне сенімді қосылғанын, сондай-ақ гарнитура коннекторының ластанбағанын тексеріңіз. Кабельді екі ұшынан (гарнитурадан және құрылғы көзінен) ажыратыңыз, оны (қажет болса) ластанудан тазартыңыз және кабель коннекторын қайта қосыңыз.
 - Гарнитураны бастапқы құрылғы көзі немесе оның операциялық жүйесі дұрыс танығанына көз жеткізіңіз (құрылғы көзінің мәзірін немесе жүйелік интерфейсін тексеріңіз).
2. Гарнитура қосылған, бірақ микрофон арқылы сіздің дауысыңыз естілмейді.
 - Микрофонның қосулы екеніне көз жеткізіңіз (гарнитурдағы микрофонды өшіру пернесін басыңыз).
 - Микрофонның гарнитураға сенімді қосылғанын, сондай-ақ микрофон коннекторының ластанбағанын тексеріңіз. Қажет болса, микрофон коннекторын ластанудан тазартып, қосуды қайта орындаңыз.
 - Гарнитураңыздың микрофонын құрылғы көзі немесе оның операциялық жүйесі дұрыс танығанына көз жеткізіңіз (құрылғы көзінің мәзірін немесе жүйелік интерфейсін тексеріңіз).

3. Құлаққаптарда шу, кедергілер немесе жаңғырық естіледі.
 - Гарнитураның жанында кедергі тудыратын басқа электр құрылғысы болуы мүмкін. Гарнитураны акустикалық жүйеден, радиоқабылдағыштан, қысқа толқынды пештен немесе сізге жақын орналасқан басқа да жабдықтардан алыс орналастырыңыз.
 - Гарнитураның құрылғы көзіне сенімді қосылғанын, сондай-ақ гарнитура коннекторының ластанбағанын тексеріңіз. Кабельді екі ұшынан (гарнитурадан және құрылғы көзінен) ажыратыңыз, оны (қажет болса) ластанудан тазартыңыз және кабель коннекторын қайта қосыңыз.
 - Сіз қолданатын қолданбада микрофон дыбысын күшейту функциясы қосылған болуы мүмкін. Құрылғы көзінің мәзірін немесе жүйелік интерфейсін тексеріп, қажет болған жағдайда функцияны өшіріңіз.

Сақтық шаралары

1. Құрылғы құрылымына ешқандай өзгерістер енгізбеңіз.
2. Қысқа тұйықталуға жол бермеу үшін құрылғының кез келген сұйықтықпен түйісуіне жол бермеңіз, оның жанына сұйықтық құйылған ашық ыдыстарды қоймаңыз.
3. Құрылғыны электрмагниттік сәулелену әсеріне ұшыратпаңыз.

Кепілдік

Өндіруші кепілдік мерзімі ішінде құрылғының үздіксіз жұмыс істеуіне, сондай-ақ материалдар мен жинақтарда ақаулардың болмауына кепілдік береді. Кепілдік мерзімі бұйымды сатып алған сәттен бастап есептеледі және тек жаңа өнімдерге қолданылады. Кепілдік қызмет көрсету пайдаланушының басшылығына сәйкес бұйымды пайдалану шартымен кепілдік мерзімі ішінде тұтынушының кінәсіз істен шыққан элементтерді тегін жөндеу немесе ауыстыруды қамтиды. Элементтерді жөндеу немесе ауыстыру уәкілетті сервис орталықтарының аумағында жүргізіледі.

Кепілдік және пайдалану мерзімдері қаптамада көрсетілген.

Мекенжай бойынша қызмет көрсету орталықтарының маңызды тізімі: <https://www.dns-shop.kz/service-center/>

Сақтау, тасу (тасымалдау), өткізу және кәдеге жаратудың ережелері мен шарттары

- Құрылғы қандай да болмасын монтаждауды немесе бекітуді талап етпейді.
- Құрылғыны қаптамада, өндірушінің және тұтынушының жылытылатын үй-жайларында ауаның 5 °С және 40 °С аралығындағы температурада және ауаның 80 %-дан аспайтын салыстырмалы ылғалдылығында сақтау керек. Үй-жайда жемірілуді тудыратын жегі қоспалар (қышқылдардың, сілтілердің булары) болмауы тиіс.
- Құрылғының тасымалдануы құрғақ ортада жүзеге асырылуы тиіс.
- Құрылғы мұқият ұстауды талап етеді, оны шаңның, ластың, соққылардың, ылғалдың, оттың және т.б. әсерінен қорғаңыз.
- Құрылғыны өткізу жергілікті заңнамаға сәйкес жүргізілуі тиіс.
- Бұйымның қызмет ету мерзімі аяқталғаннан кейін оны қарапайым тұрмыстық қоқыспен бірге тастауға болмайды. Оның орнына, ол федералды немесе жергілікті заңнамаға сәйкес қайта өңдеу және қайта өңдеу үшін электрлік және электронды жабдықты тиісті қабылдау бекетіне қайта өңдеуге жіберіледі. Осы бұйымды дұрыс жоюды қамтамасыз ете отырып, сіз табиғи ресурстарды үнемдеуге және қоршаған ортаға және адамдардың денсаулығына зиян келтірмеуге көмектесесіз. Бұл бұйымды қабылдау және жою бекеттері туралы қосымша ақпаратты жергілікті муниципалды органдардан немесе тұрмыстық қалдықтарды шығаратын кәсіпорыннан алуға болады.
- Құрылғының ақаулығы анықталғанда авторизацияланған сервистік орталыққа дереу жүгіну немесе құрылғыны кәдеге жарату қажет.

Қосымша ақпарат

Өндіруші: Дунгуань Енона Аудио Ко., Лимитед.

301, А зауытының ғимараты, Шичан 2 тас жолы, Саньюань, Дунчэн кіші ауданы, Дунгуань қ., Гуандун пров., Қытай.

Қытайда жасалған.

Импортер / юр. лицо, принимающее претензии в Республике Казахстан:

ТОО «ДНС КАЗАХСТАН», г. Астана, р-н Сарыарқа, пр-т Сарыарқа, зд. 12, Республика Казахстан.

Импорттаушы / Қазақстан Республикасында талаптар қабылдайтын заңды тұлға:

«DNS QAZAQSTAN (ДНС КАЗАХСТАН)» ЖШС, Астана қ-ы, Сарыарқа ауданы, Сарыарқа д-лы, 12 Ғ-т, Қазақстан Республикасы.

Адрес электронной почты / электронды пошта мекен-жайы:

info@dns-shop.kz

Тауар Еуразиялық экономикалық одақтың «Электртехника және радиоэлектроника бұйымдарында қауіпті заттарды қолдануды шектеу туралы» ЕАЭО ТР 037/2016 техникалық регламентінің талаптарына сәйкес келеді.

Тауардың өндірілген күні, сонымен қатар кепілдік пен пайдалану мерзімдері қаптамада көрсетілген.

Бұйымның сыртқы көрінісі және оның сипаттамалары алдын ала ескертусіз өзгерістерге ұшыратылуы мүмкін. Бұйымның нақты интерфейсі осы нұсқаулықта ұсынылғаннан ерекшеленуі мүмкін.

