

Введение: Спасибо за выбор в пользу be quiet! Инструкция поможет вам в процессе установки. Если возникнут трудности при установке, пожалуйста свяжитесь с нашей службой поддержки с помощью электронной почты (service@bequiet.com). Обратите внимание: be quiet! не несет ответственности за повреждения, возникшие из-за проблем совместимости.

Гарантия:

- 3 года гарантии от производителя для конечного покупателя (от первоначальной покупки у официального дилера be quiet!).
- Гарантийный ремонт может быть выполнен только при наличии копии документа о покупке устройства у официального дилера be quiet!.
- Манипуляции и структурные изменения любого рода, а также наличие внешних механических повреждений автоматически приводит к лишению гарантии.
- На продукт распространяются наши стандартные условия гарантии, которые можно посмотреть в интернете на сайте www.bequiet.com

Listan GmbH · Wilhelm-Bergner-Straße 11c · 21509 Glinde · Germany
Для получения дополнительной информации Вы можете связаться с нами по электронной почте: service@bequiet.com



www.bequiet.com/bk003

- EN » Product information for this CPU cooler
- DE » Produktinformationen zu diesem CPU-Kühler
- FR » Informations produit pour ce système de refroidissement
- ES » Información del producto para este refrigerador de CPU
- PL » Informacje produktowe dla tego coolera CPU
- NL » Engelstalige productinformatie voor deze processorkoeler
- SE » Produktinformation för den här processorkylaren, på engelska
- RU » Подробная информация о данном кулере для процессора
- TW » 此CPU散熱器的產品資訊
- CN » 此CPU散熱器的产品信息
- JP » 製品情報 (クーラー)

! Мы рекомендуем провести предварительную сборку кулера снаружи корпуса. Перед транспортировкой корпуса необходимо демонтировать кулер.

09/2020

НАБОР АКЦЕССУАРОВ

	Наименование	Количество
①	Процессорный кулер be quiet! Shadow Rock TF 2	1
②	Задняя пластина Intel	1
③	Задняя пластина AMD	1
④	Intel кронштейны	2
⑤	Короткие AMD кронштейны	2
⑥	Шестигранная гайка с втулкой	4
⑦	Распорные гайки	4

	Наименование	Количество
⑧	Шестигранная гайка	4
⑨	M3x16 винты	4
⑩	AMD M3x15 винты	4
⑪	M3x3 винты	4
⑫	C-образные шайбы	4
⑬	шайбы AMD	4
⑭	Шестигранный ключ	1

SHADOW ROCK TF 2

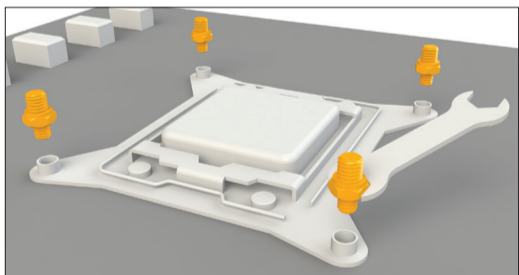


Intel: LGA 2011(-3) square ILM / LGA 2066

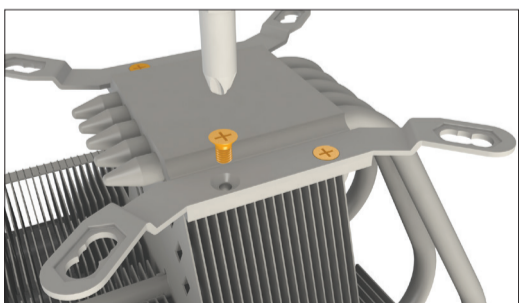
Общие сведения
Мы рекомендуем устанавливать кулер за пределами корпуса ПК.

Необходимы следующие крепежные элементы:
1x Процессорный кулер be quiet! Shadow Rock TF 2 (1), 2x Intel кронштейны (4), 4x Распорные гайки (7), 4x Шестигранная гайка с втулкой (8), 4x M3x3 винты (11), 1x Шестигранный ключ (14)

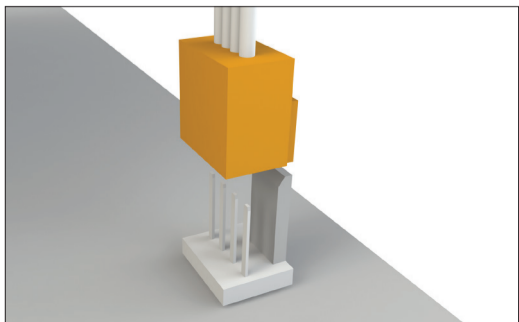
Сначала накрутите распорные гайки (7) на резьбу рамки сокета. Используйте для этого шестигранный ключ (14).



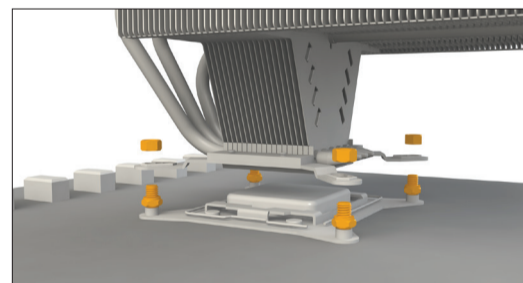
Установка монтажных кронштейнов
Прикрепите два монтажных кронштейна Intel (4) к нижней стороне кулера винтами M3x3 (11).



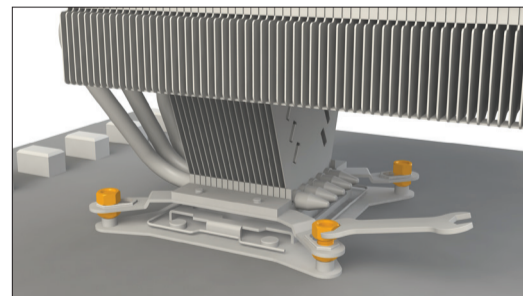
Установка процессорного кулера
Сначала снимите защитное покрытие с нижней части кулера. Подключите вентилятор к соответствующему разъему материнской платы.



Установите кулер на процессор.



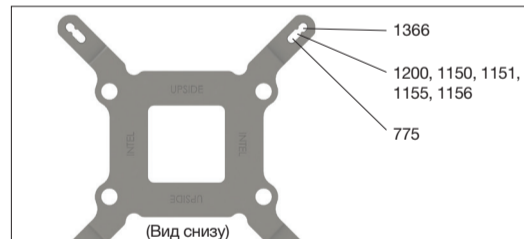
Наживите шестигранные гайки (8) на распорные гайки (7) и постепенно закручивайте их крест на крест, используя шестигранный ключ (14).



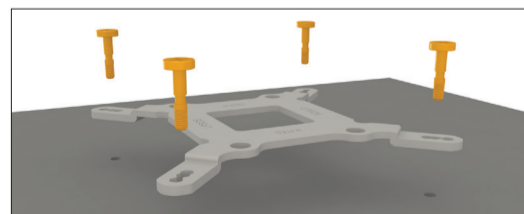
Intel: LGA 1200 / 775 / 1150 / 1151 / 1155 / 1156 / 1366

Общие сведения
Для уже установленных материнских плат мы рекомендуем производить монтаж кулера внутри корпуса ПК через вырез в поддоне материнской платы.

Необходимы следующие крепежные элементы:
1x Процессорный кулер be quiet! Shadow Rock TF 2 (1), 1x задняя пластина Intel (2), 2x Intel кронштейны (4), 4x Шестигранная гайка с втулкой (6), 4x Шестигранная гайка (8), 4x M3x16 винты (9), 4x M3x3 винты (11), 4x C-образные шайбы (12), 1x Шестигранный ключ (14)



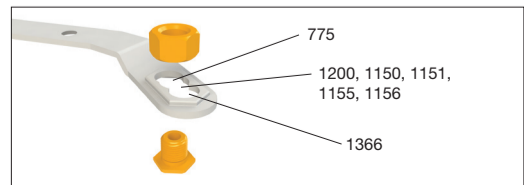
Монтаж задней пластины
Расположите заднюю пластину Intel (2) на тыльной стороне материнской платы. Далее вставьте винты M3x16 (9) в крепежные отверстия с тыльной стороны задней пластины.



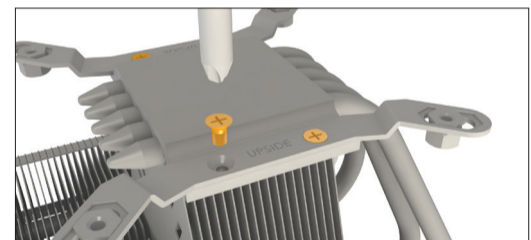
Используя C-образные шайбы (12), зафиксируйте заднюю пластину с лицевой стороны материнской платы, защелкнув шайбы прорезями к винтам M3x16 (9).



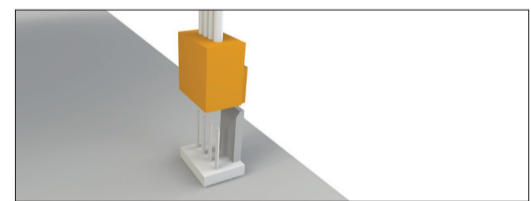
Сборка монтажных кронштейнов
Вставьте шестигранные гайки с втулкой (6) снизу через монтажные отверстия Intel кронштейна (4) и закрутите сверху шестигранными гайками (8). Используйте для этого шестигранный ключ (14).



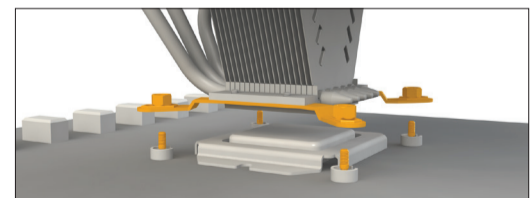
Установка монтажных кронштейнов
Прикрепите два монтажных кронштейна Intel (4) к нижней стороне кулера винтами M3x3 (11).



Установка процессорного кулера
Сначала снимите защитное покрытие с нижней части кулера. Подключите вентилятор к соответствующему разъему материнской платы.



Установите и закрепите кулер с помощью вкручивания винтов M3x16 (9)



с тыльной стороны материнской платы в прикрепленные к кулеру шестигранные гайки с втулками (6).

