

**CAT**®



**Аккумуляторный  
рубанок CAT®  
DX81B**

# Содержание

Общие предупреждения по технике безопасности при работе с электроинструментом .....	5
Сервисное обслуживание .....	8
Предупреждения по технике безопасности при работе с рубанком .....	8
Предупреждения по технике безопасности для аккумуляторной батареи .....	8
Условные обозначения .....	10
Схема устройства .....	11
Инструкции по эксплуатации .....	12
Назначение .....	12
Сборка .....	12
Подготовка ко вводу в эксплуатацию .....	15
Эксплуатация .....	15
Технические характеристики .....	20
Возможные проблемы и их решение .....	22
Комплектация .....	23
Обслуживание .....	23
Указания для аккумуляторных инструментов .....	23
Правила и условия монтажа, хранения, перевозки (транспортировки), реализации и утилизации .....	23
Дополнительная информация .....	24

# Оригинальные инструкции по безопасной эксплуатации устройства

## Общие предупреждения по технике безопасности при работе с электроинструментом



**ПРЕДУПРЕЖДЕНИЕ!** Ознакомьтесь со всеми предупреждениями по технике безопасности, инструкциями, иллюстрациями и спецификациями, прилагаемыми к этому электроинструменту. Несоблюдение каких-либо из указанных ниже инструкций может стать причиной поражения электрическим током, пожара и (или) тяжелых травм.

Сохраните все предупреждения и инструкции для последующего обращения к ним. Термин «электроинструмент» во всех предупреждениях относится к питаемому от электросети (проводному) или от аккумуляторных батарей (беспроводному) электроинструменту.

### Безопасность на рабочем месте

- Содержите рабочее место в чистоте. Беспорядок или неосвещенные участки рабочего места могут привести к несчастным случаям.
- Не работайте с этим электроинструментом в помещении, в котором находятся горючие жидкости, воспламеняющиеся газы или пыль. Во время эксплуатации, а также при включении и выключении инструмент вырабатывает искры, что может привести к воспламенению пыли или паров.
- Во время работы с электроинструментом не допускайте близко к Вашему рабочему месту детей и посторонних лиц. Вы можете потерять контроль над электроинструментом.

### Электробезопасность

- Защищайте электроинструмент от дождя и сырости. Проникновение воды в электроинструмент повышает риск поражения электротоком.

### Личная безопасность

- Будьте внимательными, следите за тем, что Вы делаете, и продуманно начинайте работу с электроинструментом. Не пользуйтесь электроинструментом в усталом состоянии или, если Вы находитесь под влиянием наркотиков, спиртных напитков или лекарств. Один момент невнимательности при работе с электроинструментом может привести к серьезным травмам.
- Использование средств индивидуальной защиты: защитной маски, обуви на не скользящей подошве, защитного шлема или средств защиты органов слуха в зависимости от вида работы электроинструмента снижает риск получения травм.

- Предотвращайте непреднамеренное включение электроинструмента. Перед подключением электроинструмента к электропитанию и/или к аккумулятору убедитесь в выключенном состоянии электроинструмента. Не держите подсоединенный инструмент за переключатель.
- Убейте установочный инструмент или гаечные ключи до включения электроинструмента. Инструмент или ключ, находящийся во вращающейся части электроинструмента, может привести к травмам.
- Не принимайте неестественное положение корпуса тела. Всегда занимайте устойчивое положение и держите равновесие. Благодаря этому Вы можете лучше контролировать электроинструмент в неожиданных ситуациях.
- Носите подходящую рабочую одежду. Не носите широкую одежду и украшения. Держите волосы, одежду и рукавицы вдали от движущихся частей.
- При наличии возможности установки пылеотсасывающих и пылесборных устройств проверяйте их присоединение и правильное использование. Применение пылеотсоса может снизить опасности, создаваемые пылью.
- Хорошее знание электроинструментов, полученное в результате их частого использования, не должно приводить к самоуверенности и игнорированию правил техники безопасности при работе с ними. Небрежное обращение влечет за собой риск мгновенного получения тяжелых травм.

## Правильное использование электроинструментов

- Данное устройство не предназначено для использования в коммерческих целях.
- Не перегружайте электроинструмент. Используйте для Вашей работы предназначенный для этого электроинструмент. С подходящим по характеристикам электроинструментом Вы работаете лучше и надежнее в указанном диапазоне мощности.
- Не работайте с электроинструментом с неисправным выключателем. Электроинструмент, который не поддается включению или выключению, опасен и должен быть отремонтирован.
- До начала наладки электроинструмента, перед заменой принадлежностей и прекращением работы отключайте штепсельную вилку от розетки сети и/или выньте аккумулятор. Это предотвращает непреднамеренное включение электроинструмента..
- Храните электроинструмент в недоступном для детей месте и не позволяйте работать с инструментом людям, не знакомым с данной инструкцией или не имеющим соответствующих навыков работы с такого рода инструментами. Электроинструмент представляет опасность в руках неопытных пользователей.
- Проводите обслуживание электроинструментов и принадлежностей. Проверьте движущиеся детали на точность совмещения или заклинивание, поломку либо какие-либо другие условия, которые могут негативно повлиять на эксплуатацию электроинструмента. В случае обнаружения повреждений, прежде чем приступить к эксплуатации электроинструмента, его нужно отремонтировать. Большинство несчастных случаев происходит из-за электроинструментов, которые не обслуживаются должным образом.
- Необходимо содержать режущий инструмент в хорошо заточенном и чистом состоянии. Вероятность заклинивания инструмента, за которым следят должным образом и который хорошо заточен, значительно меньше, а работать с ним легче.

- Используйте данный электроинструмент, а также принадлежности, рабочие инструменты, насадки и т. п. в соответствии с этими инструкциями и с учетом условий и специфики работы. Использование электроинструмента для выполнения операций, для которых он не предназначен, может привести к возникновению опасных ситуаций.
- Замасленные рукоятки и поверхности для хвата сразу же очищайте — они должны быть сухими и чистыми. Скользкие рукоятки и поверхности для хвата не обеспечивают безопасное управление и контроль электроинструмента в непредвиденных ситуациях.

## **Использование аккумуляторных электроинструментов и уход за ними**

- Для зарядки аккумуляторной батареи используйте только указанное изготовителем зарядное устройство. Применение зарядного устройства определенного типа для зарядки других батарей может привести к возгоранию.
- Используйте для электроинструмента только батареи указанного типа. Применение других аккумуляторных батарей может стать причиной травмы и возгорания.
- Избегайте попадания внутрь неиспользуемой батареи скрепок, монет, ключей, гвоздей, болтов или других мелких металлических предметов, которые могут вызывать замыкание ее контактов. Короткое замыкание контактов батареи может привести к возгоранию или получению ожогов.
- При повреждении батареи из нее может вытечь электролит; избегайте контакта с ним. При случайном контакте с электролитом смойте его водой. При попадании электролита в глаза обратитесь за медицинской помощью. Жидкость, находящаяся внутри батареи, может вызывать раздражение или ожоги.
- Не используйте поврежденную или измененную аккумуляторную батарею. Поврежденные или измененные аккумуляторные батареи могут функционировать непредсказуемо и стать причиной возгорания, взрыва или травмирования.
- Не подвергайте аккумуляторную батарею воздействию огня или слишком высоких температур. Огонь или температура свыше 130 °C могут спровоцировать взрыв аккумуляторной батареи.
- Соблюдайте все указания по зарядке и никогда не заряжайте аккумуляторную батарею или аккумуляторный инструмент вне температурного диапазона, указанного в руководстве по эксплуатации. Неправильная зарядка или зарядка вне указанного в руководстве по эксплуатации температурного диапазона могут привести к разрушению аккумуляторной батареи и повышают опасность возгорания.

## **Сервисное обслуживание**

- Обслуживание электроинструмента должно выполняться квалифицированным техническим персоналом и только с использованием оригинальных запчастей. Это позволит обеспечить безопасность обслуживаемого электроинструмента.
- Запрещается выполнять обслуживание поврежденных аккумуляторных батарей. Все технические работы с аккумуляторами должны выполняться только изготовителем или авторизованными сервисными мастерскими.

## Предупреждения по технике безопасности при работе с рубанком

1. Прежде чем ставить инструмент куда-либо, дождитесь остановки барабана. Открытый вращающийся барабан способен зацепиться за поверхность, что может привести к потере контроля над инструментом и серьезной травме.  
Примечание. Приведенное выше предупреждение относится только к рубанкам без автоматического закрывающего кожуха.
2. Держите электроинструмент за изолированные поверхности. При контакте рабочего инструмента с находящимся под напряжением проводом на металлических частях электроинструмента может появиться напряжение, что может стать причиной удара электрическим током.
3. Крепите и фиксируйте заготовку с помощью струбцин или иным надежным способом на прочном основании. Если удерживать заготовку только рукой или прижимать к туловищу, она остается подвижной, что может привести к потере контроля.

## Предупреждения по технике безопасности для аккумуляторной батареи

- Не разбирайте, не вскрывайте и не измельчайте аккумуляторную батарею или ее элементы.
- Не допускайте короткого замыкания аккумуляторной батареи. Не сваливайте аккумуляторные батареи в коробку или ящик для хранения как попало, при этом в батарее может произойти короткое замыкание, вызванное другой батареей или проводящими материалами. Избегайте попадания внутрь неиспользуемой батареи скрепок, монет, ключей, гвоздей, болтов или других мелких металлических предметов, которые могут вызывать замыкание ее контактов. Короткое замыкание контактов батареи может привести к возгоранию или получению ожогов.
- Не подвергайте аккумуляторную батарею воздействию тепла или огня. Не храните ее под прямыми солнечными лучами.
- Не подвергайте аккумуляторную батарею механическим ударам.
- В случае протечки батареи не допускайте попадания жидкости на кожу или в глаза. В случае контакта с этой жидкостью промойте пораженный участок большим количеством воды и обратитесь за медицинской помощью.
- Держите аккумуляторную батарею чистой и сухой.
- В случае загрязнения протрите контакты аккумуляторной батареи чистой сухой тканью.
- Перед использованием аккумуляторную батарею необходимо зарядить. Всегда следуйте данной инструкции и применяйте правильную процедуру зарядки.
- Не оставляйте аккумуляторную батарею на зарядке, когда она не используется.
- После длительного хранения может потребоваться несколько раз зарядить и разрядить аккумуляторную батарею для достижения максимальной эффективности.
- Для зарядки аккумуляторной батареи используйте только зарядное устройство, указанное компанией Cat®. Не используйте никаких других зарядных устройств, кроме специально предназначенных для этого оборудования.
- Не применяйте аккумуляторные батареи, не предназначенные для данного оборудования.



- Храните аккумуляторную батарею в недоступном для детей месте.
- Сохраните оригинальную документацию по продукту для дальнейшего использования.
- Извлекайте батарею из оборудования, когда оно не используется.
- Утилизируйте батарею надлежащим образом.
- Не смешивайте в устройстве элементы разных производителей, емкости, размера или типа.
- Держите аккумуляторную батарею подальше от микроволновых печей и избегайте воздействия на нее высокого давления.

Срок службы изделия составляет 2 года. Указанный срок службы действителен при соблюдении потребителем требований настоящего руководства.

#### **Перечень критических отказов**

- Не использовать при сильном искрении.
- Не использовать при появлении сильной вибрации.
- Не использовать с перебитым или оголённым электрическим кабелем.
- Не использовать при появлении дыма непосредственно из корпуса изделия.

#### **Возможные ошибочные действия персонала**

- Не использовать с поврежденной рукояткой или поврежденным защитным кожухом.
- Не использовать на открытом пространстве во время дождя.
- Не включать при попадании воды в корпус.

#### **Критерии предельных состояний**

- Поврежден корпус изделия.

## Условные обозначения



Чтобы снизить риск получения травмы, пользователь должен изучить инструкцию по эксплуатации



Литий-ионная аккумуляторная батарея. Устройство обозначено символом «раздельного сбора» всех аккумуляторных батарей. Оно подлежит дальнейшей переработке или разборке для уменьшения вреда для окружающей среды. Аккумуляторные батареи могут представлять опасность для окружающей среды и здоровья человека, так как содержат опасные вещества.



Предупреждение



Не сжигайте



Надевайте средства для защиты органов слуха



В случае нарушения правил утилизации батареи могут попасть в систему водоснабжения и нанести вред окружающей среде. Запрещается утилизировать батареи вместе с обычными бытовыми отходами.

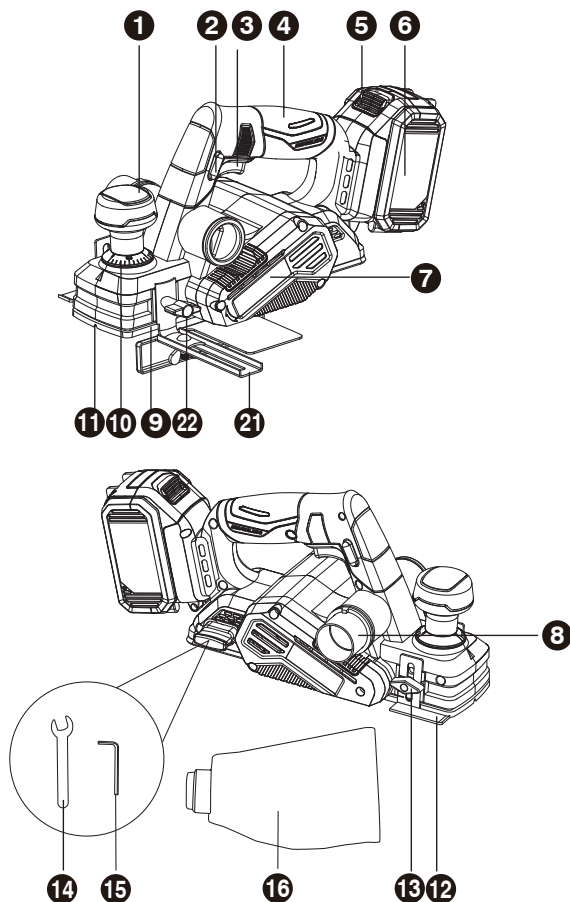


Надевайте средства для защиты глаз



Надевайте противопылевой респиратор

## Схема устройства



- |   |   |
|---|---|
| 1. Ручка регулировки глубины строгания.           | 13. Крепежный винт направляющей для выборки четверти. |
| 2. Кнопка предохранителя.                         | 14. Рожковый ключ.                                    |
| 3. Выключатель.                                   | 15. Шестигранный ключ.                                |
| 4. Рукоятка.                                      | 16. Пылесборник.                                      |
| 5. Кнопка разблокировки аккумуляторной батареи *. | 17. Нож (см. Рис. A2).                                |
| 6. Аккумуляторная батарея *.                      | 18. Зажим ножа (см. Рис. A2).                         |
| 7. Кожух ремня.                                   | 19. Большой шкив (см. Рис. K2).                       |
| 8. Патрубок для удаления пыли.                    | 20. Малый шкив (см. Рис. K2).                         |
| 9. Подошва.                                       | 21. Параллельный упор.                                |
| 10. Шкала глубины строгания.                      | 22. Фиксирующий винт параллельного упора.             |
| 11. Клиновидные канавки.                          |   |
| 12. Направляющая для выборки четверти.            |   |

\* В стандартный комплект поставки входят не все указанные на иллюстрациях или в описании принадлежности.

# Инструкции по эксплуатации



**Примечание.** Перед использованием инструмента внимательно прочитайте инструкцию.

## Назначение

Устройство предназначено для строгания деревянных изделий, таких как брусья и доски, расположенных на устойчивой опоре.

## Сборка

### Установка и замена ножа

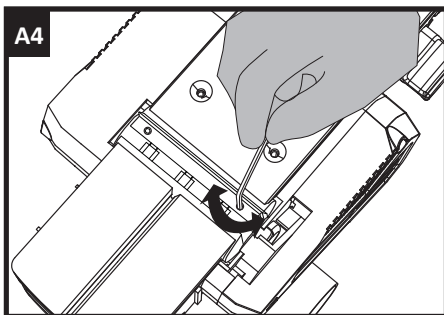
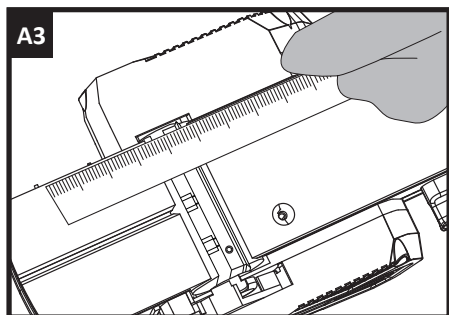
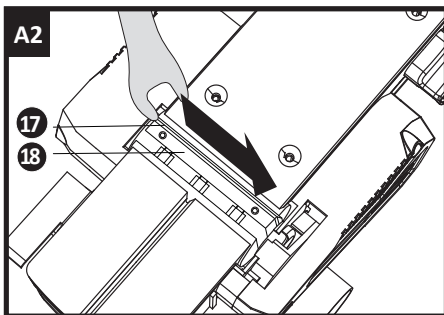
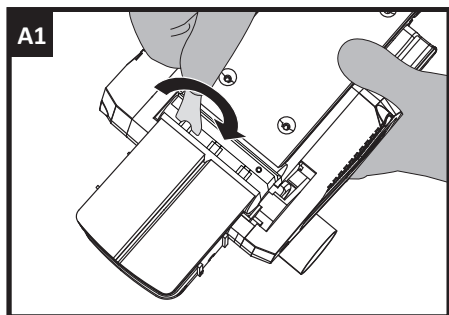
**Примечание.** Затупившийся и изношенный нож не подлежит заточке и должен быть заменен. Всегда меняйте ножи парами.



**Предупреждение.**

Извлеките аккумуляторную батарею из инструмента перед выполнением любых регулировок, обслуживания или ремонта. При замене ножей всегда надевайте перчатки.

Используйте прилагаемый рожковый ключ, чтобы ослабить три установочных винта примерно на 1/2 оборота против часовой стрелки.



**Примечание.** Не ослабляйте винты слишком сильно. Если ослабить винты слишком сильно, выравнивание нового ножа будет неточным. Прежде чем снимать старые ножи, обратите внимание на направление строгания, а также на то, как ориентирован скошенный край старых ножей. Скошенный край новых ножей должен иметь ту же ориентацию, что и у исходных ножей. Прижмите защитный щиток пальцем. Вытолкните нож кончиком рожкового ключа (или отверткой) и выньте его.

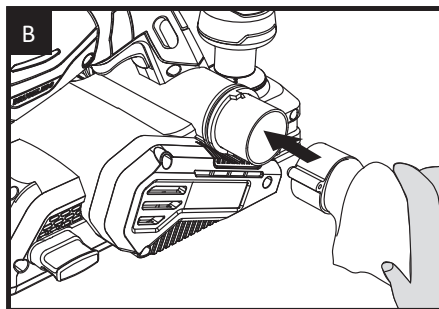
**Примечание.** Извлекать зажим ножа не требуется, так как это изменит заводскую регулировку высоты ножа.

**Примечание.** Если нож не удастся легко вытолкнуть после ослабления винтов, используйте деревянный брусок, чтобы отделить нож от зажима резким коротким ударом. Затем надавите отверткой, чтобы извлечь нож. При необходимости резко стукните по бруску небольшим молотком, чтобы отделить нож. Перед повторной установкой нового или реверсивного ножа всегда очищайте нож и его посадочное место, если они загрязнены. Вставьте нож в зажим с помощью рожкового ключа (или отвертки) с правильной ориентацией. Убедитесь, что нож расположен вровень с зажимом. Снова затяните три винта рожковым ключом. Повторите описанную выше процедуру, чтобы заменить другой нож. Заменяя ножи, с помощью линейки убедитесь, что ножи расположены параллельно и в одной плоскости с задней подошвой. В противном случае можно отрегулировать ножи с помощью прилагаемого шестигранного ключа. Сначала ослабьте три винта на зажиме ножа. Поверните винт с головкой под торцевой ключ по часовой стрелке, чтобы поднять нож. Поверните его против часовой стрелки, чтобы опустить нож. Наконец, снова затяните три винта.

## Установка и снятие пылесборника

Рубанок оснащен пылесборником, куда собираются стружки из рабочей области.

Убедитесь, что молния на пылесборнике полностью застегнута. Чтобы установить пылесборник, просто вставьте конец пылесборника с трубкой в патрубок для удаления пыли. Затем включите инструмент и начинайте строгать.



**ПРИМЕЧАНИЕ.** Патрубок для удаления пыли также можно подсоединить к подходящему внешнему пылеотсосу, например пылесосу.

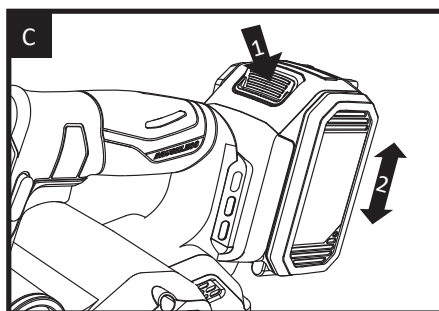
## Чистка патрубка для удаления пыли и очищение пылесборника

После продолжительной эксплуатации рубанка или при строгании влажной древесины в патрубке для удаления пыли может скапливаться стружка, и его потребуется очистить. Скопление стружки ограничивает воздушный поток и вызывает перегрев двигателя. Выключите рубанок и снимите пылесборник с патрубка для удаления пыли. Очистите патрубок от стружки и пыли с помощью небольшого бруска дерева. Не проводите очистку руками или пальцами. Расстегните пылесборник и вытряхните из него всю стружку. Убедитесь, что на буртике нет мусора.

**ПРИМЕЧАНИЕ.** Рекомендуется очищать пылесборник каждые 3–6 минут.

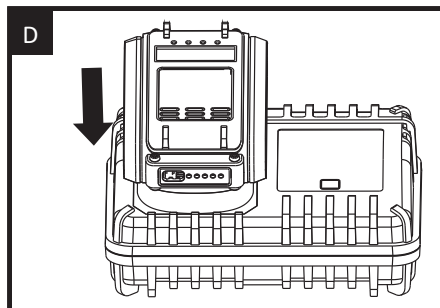
## Снятие или установка аккумуляторной батареи

Нажмите кнопку разблокировки аккумуляторной батареи, чтобы разблокировать аккумуляторную батарею и извлечь ее из инструмента. После перезарядки вставьте ее обратно в инструмент. Достаточно будет просто вставить батарею в направляющие пазы и слегка надавить.



# Подготовка ко вводу в эксплуатацию

## Зарядка аккумуляторной батареи



## Проверка состояния заряда аккумуляторной батареи

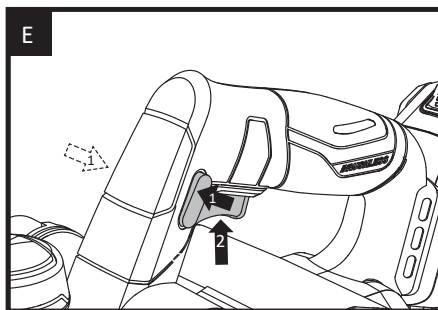
5 светодиодных индикаторов показывают состояние заряда батареи. Перед началом работы или после ее окончания нажмите кнопку рядом с индикаторами, чтобы проверить состояние заряда батареи.

## Эксплуатация

### Кнопка предохранителя



Чтобы предотвратить случайный запуск, выключатель находится в заблокированном состоянии. Нажмите кнопку предохранителя и затем выключатель, после чего отпустите кнопку предохранителя. Инструмент работает. Для отключения просто отпустите выключатель.

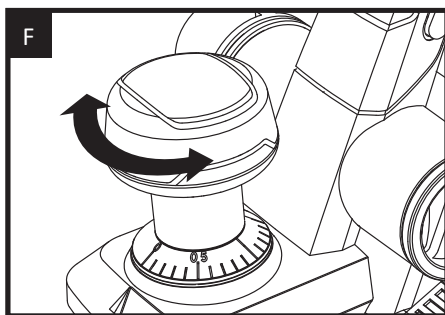


**ПРЕДУПРЕЖДЕНИЕ. Опасность обратного удара!** Прикладывайте инструмент к заготовке только во включенном состоянии.

## Регулировка глубины строгания

Глубину строгания можно регулировать в пределах от 0 до 2 мм. Поверните ручку регулировки глубины строгания, чтобы установить нужную глубину строгания с помощью шкалы. Вращение по часовой стрелке увеличивает глубину строгания, а вращение против часовой стрелки — уменьшает. Всегда производите сначала черновое строгание, а затем чистовое.

После каждой регулировки рекомендуется производить пробный проход на деревянных отходах, чтобы убедиться, что рубанок удаляет желаемое количество древесины.



**ПРИМЕЧАНИЕ.** Чтобы защитить ножи во время хранения, транспортировки и т. п., установите ручку регулировки глубины строгания на 0.

## Строгание обычной поверхности

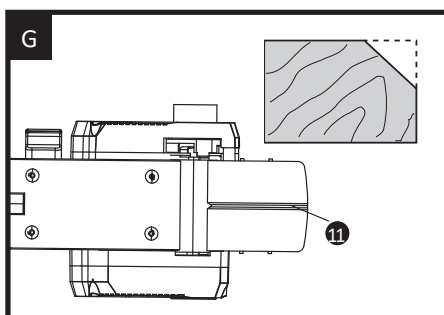
Установите желаемую глубину строгания. Положите переднюю часть подошвы на рабочую поверхность. Убедитесь, что ножи не касаются заготовки. Включите рубанок и толкните его вперед, чтобы начать строгать. Следите за тем, чтобы подошва всегда соприкасалась с рабочей поверхностью всей плоскостью, так как это позволяет предотвратить подпрыгивание ножей. Равномерно перемещайте рубанок по рабочей поверхности. Соблюдайте осторожность, чтобы не зацепить при этом гвозди. Они могут поцарапать, расколоть или повредить ножи. Рекомендуется всегда иметь под рукой запасной набор ножей на замену.



## Снятие фасок

**!** **ВНИМАНИЕ!** При выполнении любых операций всегда держите инструмент обеими руками. Это гарантирует сохранение контроля над инструментом и предотвращение риска серьезных травм. Заготовка всегда должна быть зажата и находиться на надежной опоре, чтобы можно было свободно управлять рубанком обеими руками.

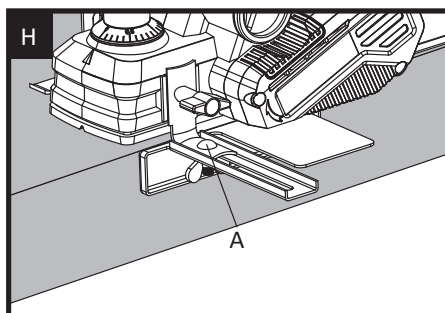
Используя конусную канавку в подошве, можно сделать фаску на краю заготовки. Ведите рубанок вдоль кромки, сохраняя постоянный угол и усилие для получения качественной поверхности. Угол фаски можно контролировать руками. Сделайте пробную фаску на обрезке дерева. Надавливайте на рубанок вниз, чтобы глубина фаски оставалась одинаковой в начале и в конце рабочей поверхности.



## Использование параллельного упора

Вставьте прилагаемый винт в отверстие на опоре параллельного упора (A). Вкрутите этот винт в гайку на корпусе. Закрепите параллельный упор на его опоре с помощью винта и гайки. Убедитесь, что винты надежно затянуты.

**ПРИМЕЧАНИЕ.** Параллельный упор должен быть установлен на левой стороне корпуса.



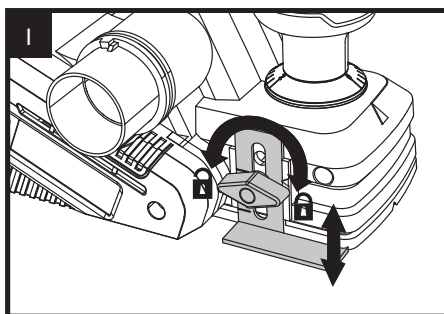
Чтобы отрегулировать необходимую ширину реза, ослабьте гайку и сдвиньте параллельный упор в нужное положение. Снова затяните гайку. Используйте параллельный упор во время работы. Направляющая должна быть плотно прижата к краю заготовки.

## Использование направляющей для выборки четверти

Вставьте прилагаемый винт в прорезь на направляющей для выборки четверти. Вкрутите этот винт в гайку на корпусе.

Глубину строгания можно отрегулировать в пределах от 0 до 8 мм.

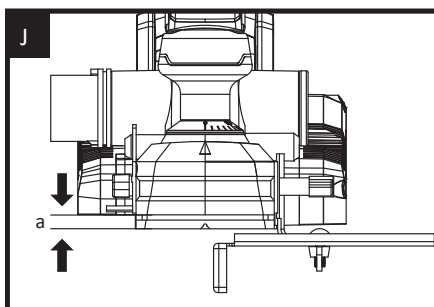
Чтобы отрегулировать глубину строгания, поставьте рубанок на плоскую доску, ослабьте винт и сдвиньте направляющую регулировки глубины строгания вверх или вниз для получения требуемой глубины. Полностью затяните винт с рифленой головкой.



## Выборка четверти

Глубина выборки четверти (а) определяется перемещением направляющей выборки четверти и количеством проходов, сделанных по заготовке. Веда

рубанок, прикладывайте боковое поддерживающее давление.

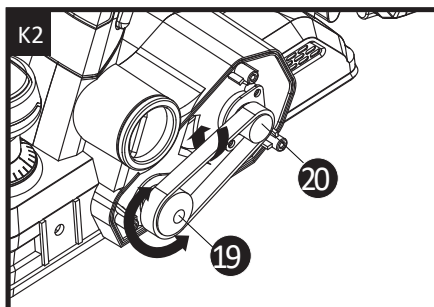
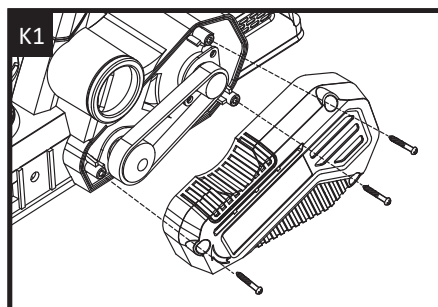


## Замена приводного ремня

### Предупреждение.

- Извлеките аккумуляторную батарею из инструмента перед выполнением любых регулировок, обслуживания или ремонта.
- Ножи вращаются и могут причинить травму.
- При работе всегда надевайте перчатки.

Ослабьте винты и снимите кожух ремня. Снимите изношенный приводной ремень с большого шкива и малого шкива и очистите их. Накиньте новый ремень на верхнюю часть малого шкива и поворачивайте его вручную, чтобы натянуть ремень на большой шкив. Убедитесь, что приводной ремень попал точно в канавки шкивов. Установите кожух ремня на место. Вставьте винт крышки и затяните его полностью.



## Правильная настройка ножей рубанка

Если нож установлен неправильно или не закреплен должным образом, обрабатываемая поверхность будет шероховатой и неровной.

Нож должен быть установлен так, чтобы режущая кромка была абсолютно ровной, то есть параллельной поверхности задней подошвы.

На рис. L показаны некоторые примеры правильных и неправильных настроек.  
 (А) Передняя подошва (подвижная подошва)  
 (В) Задняя подошва (неподвижная подошва)

### 1) Правильная настройка

Кромка ножа идеально параллельна задней подошве.

### 2) Зазубрины на поверхности

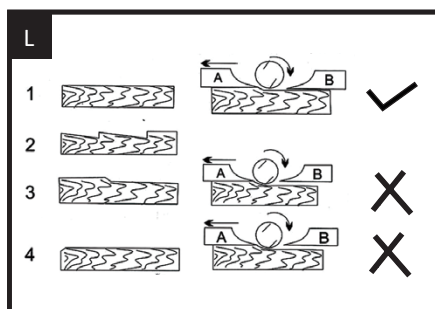
Причина: у одного или обеих ножей кромки не параллельны задней подошве.

### 3) Бороздки в начале

Причина: у одного или обеих ножей кромки недостаточно выступают относительно задней подошвы.

### 4) Бороздки в конце

Причина: у одного или обеих ножей кромки слишком сильно выступают относительно задней подошвы.



## Технические характеристики

Модель	DX81B
Тип аккумулятора	Li-ion (в комплект не входит)
Напряжение аккумулятора	18 В
Число оборотов	15500 об/мин
Макс. глубина строгания	2 мм
Макс. ширина строгания	82 мм
Макс. глубина выборки четверти	8 мм
Уровень звукового давления $L_{pA}$ (K=3), дБ(A)	83
Уровень звуковой мощности $L_{wA}$ (K=3), дБ(A)	94
Уровень вибрации (K=1,5), м/с <sup>2</sup>	4,2

Вес без аккумулятора	2,3 кг
----------------------	--------

Заявленный уровень вибрации и заявленный уровень шума были измерены в соответствии со стандартным методом испытаний и могут быть использованы для сравнения одного инструмента с другим.

Кроме того, заявленный уровень вибрации и заявленный уровень шума можно использовать для предварительной оценки воздействия.



#### **Предупреждение.**

Уровни вибрации и шума при фактическом использовании электроинструмента могут отличаться от заявленного значения в зависимости от способов применения инструмента и особенно от типа обрабатываемой заготовки с учетом приведенных ниже примеров и других вариантов использования инструмента.

Способы использования инструмента и разрезаемые или просверливаемые материалы. Обслуживание инструмента и поддержание его в хорошем состоянии.

Использование для электроинструмента подходящей рабочей оснастки, которая имеет надлежащую остроту и находится в хорошем состоянии.

Плотность захвата ручек и использование антивибрационных и противoshумных принадлежностей (при наличии).

Использование инструмента в соответствии с его конструктивными особенностями и настоящими инструкциями.

**При ненадлежащем применении этот инструмент может вызвать вибрационную болезнь.**



#### **Предупреждение.**

Оценка уровня воздействия в реальных условиях использования должна также учитывать все части рабочего цикла, такие как время, когда инструмент выключен и когда он работает на холостом ходу, но фактически не используется. Это может значительно снизить уровень воздействия за весь рабочий период.

Помогите свести риск воздействия вибрации и шума к минимуму.

Всегда используйте только острую оснастку.

Обслуживайте этот инструмент в соответствии с данными инструкциями и хорошо смазывайте (для изделий, в которых это применимо).

Если инструмент планируется использовать регулярно, приобретите антивибрационные и противoshумные принадлежности.

Спланируйте свой рабочий график так, чтобы распределить применение любого инструмента с высоким уровнем вибрации на несколько дней.

## Возможные проблемы и их решение

Проблема	Причина	Решение
Изделие не включается	Нет напряжения	Зарядите батарею
	Неисправен выключатель	Обратитесь в сервисный центр для ремонта или замены
	Неисправен двигатель	Обратитесь в сервисный центр для ремонта или замены
Изделие не развивает полных оборотов или не работает на полную мощность (при макс. нажатии выключателя)	Низкое напряжение	Зарядите батарею
	Сгорела обмотка или обрыв в обмотке двигателя	Обратитесь в сервисный центр для ремонта
	Неисправен выключатель	Обратитесь в сервисный центр для ремонта или замены
	Заклинивание в редукторе	Обратитесь в сервисный центр для ремонта
Изделие остановилось при работе	Заклинивание инструмента	Освободите инструмент
	Заклинивание редуктора	Обратитесь в сервисный центр для ремонта
Изделие перегревается	Интенсивный режим работы, работа с максимальной нагрузкой	Измените режим работы, снизьте нагрузку
	Высокая температура окружающего воздуха, слабая вентиляция, засорены вентиляционные отверстия	Примите меры к снижению температуры, улучшению вентиляции, очистке вентиляционных отверстий
	Недостаток смазки, заклинивание в механизме	Обратитесь в сервисный центр для ремонта
	Сгорела обмотка или обрыв в обмотке	Обратитесь в сервисный центр для ремонта

## Комплектация

Устройство	1
Руководство пользователя	1
Шестигранный ключ	1
Шкала ширины четверти	1
Рожковый ключ	1
Пылесборник	1
Параллельный упор	1

Мы рекомендуем приобретать комплектующие в том же магазине, где был приобретен сам инструмент. Дополнительную информацию см. на упаковке комплектующей. Персонал магазина может помочь вам и дать совет. Обратите внимание на следующее: мы настоятельно рекомендуем использовать аккумуляторные батареи DXB4 (4 А·ч)/GXB5 (5 А·ч) от компании Cat® для обеспечения максимальной производительности и увеличения времени работы.

## Обслуживание

Извлеките аккумуляторную батарею из инструмента перед выполнением любых регулировок, обслуживания или ремонта.

Этот электроинструмент не нуждается в дополнительной смазке или обслуживании. В этом электроинструменте нет деталей, обслуживаемых пользователем. Никогда не используйте воду или химические чистящие средства для очистки электроинструмента. Протирайте его сухой тканью. Всегда храните электроинструмент в сухом месте. Следите за чистой вентиляционных отверстий двигателя. Не допускайте попадания пыли на какие-либо органы управления. Иногда через вентиляционные отверстия видны искры. Это нормально и не повредит электроинструмент.

## Указания для аккумуляторных инструментов

Диапазон температуры окружающей среды при использовании инструмента и аккумуляторной батареи составляет от 0 до 45 °С.

Рекомендуемый диапазон температуры окружающей среды для зарядного устройства во время зарядки составляет от 0 до 40 °С.

## Правила и условия монтажа, хранения, перевозки (транспортировки), реализации и утилизации

- Правила и условия монтажа устройства описаны в разделе «Сборка» данного руководства пользователя.
- Хранение устройства должно производиться в упаковке в отапливаемых помещениях у изготовителя и потребителя при температуре воздуха от 5 °С до 40 °С и относительной влажности воздуха не более 80 %. В помещениях не должно быть агрессивных примесей (паров кислот, щелочей), вызывающих коррозию.

- Перевозка устройства должна осуществляться в сухой среде.
- Устройство требует бережного обращения, оберегайте его от воздействия пыли, грязи, ударов, влаги, огня и т.д.
- Реализация устройства должна производиться в соответствии с местным законодательством.
- После окончания срока службы изделия его нельзя выбрасывать вместе с обычным бытовым мусором. Вместо этого оно подлежит сдаче на утилизацию в соответствующий пункт приема электрического и электронного оборудования для последующей переработки и утилизации в соответствии с федеральным или местным законодательством. Обеспечивая правильную утилизацию данного продукта, вы помогаете сберечь природные ресурсы и предотвращаете ущерб для окружающей среды и здоровья людей, который возможен в случае ненадлежащего обращения. Более подробную информацию о пунктах приема и утилизации данного продукта можно получить в местных муниципальных органах или на предприятии по вывозу бытового мусора.
- При обнаружении неисправности устройства следует немедленно обратиться в авторизованный сервисный центр или утилизировать устройство.

## Дополнительная информация

**Изготовитель:** Позитэк Тэкнолоджи (Чайна) Ко., Лтд.  
 № 18, шоссе Дунван, промпарк Сучжоу, пров. Цзянсу, Китай.

Сделано в Китае.

**Импортер в России / уполномоченное изготовителем лицо:** ООО «Атлас».  
 690068, Россия, Приморский край, г. Владивосток, проспект 100-летия Владивостока,  
 дом 155, корпус 3, офис 5.

Товар соответствует требованиям технического регламента Таможенного союза:

- ТР ТС 020/2011 «Электромагнитная совместимость технических средств»;
- ТР ТС 010/2011 «О безопасности машин и оборудования».

Товар соответствует требованиям технического регламента Евразийского экономического союза ТР ЕАЭС 037/2016 «Об ограничении применения опасных веществ в изделиях электротехники и радиоэлектроники».

Спецификации, информация о продукте и его функционал могут быть изменены без предварительного уведомления пользователя.

TM: CAT®



Товар изготовлен (мм.ггг) /

Тауар жасалған күні (аа.жжжжж): \_\_\_\_\_ V.1



# Гарантийный талон

SN/IMEI: \_\_\_\_\_

Дата постановки на гарантию: \_\_\_\_\_

Производитель гарантирует бесперебойную работу устройства в течение всего гарантийного срока, а также отсутствие дефектов в материалах и сборке. Гарантийный период исчисляется с момента приобретения изделия и распространяется только на новые продукты.

В гарантийное обслуживание входит бесплатный ремонт или замена элементов, вышедших из строя не по вине потребителя в течение гарантийного срока при условии эксплуатации изделия согласно руководству пользователя. Ремонт или замена элементов производится на территории уполномоченных сервисных центров.

Срок гарантии: 12 месяцев.

Срок эксплуатации: 24 месяца.

Актуальный список сервисных центров по адресу:

<https://www.dns-shop.ru/service-center/>

**Гарантийные обязательства и бесплатное сервисное обслуживание не распространяются на перечисленные ниже принадлежности, входящие в комплектность товара, если их замена не связана с разборкой изделия:**

- Элементы питания (батарейки) для ПДУ (Пульт дистанционного управления).
- Соединительные кабели, антенны и переходники для них, наушники, микрофоны, устройства «HANDS-FREE»; носители информации различных типов, программное обеспечение (ПО) и драйверы, поставляемые в комплекте (включая, но не ограничиваясь ПО, предустановленным на накопитель на жестких магнитных дисках изделия), внешние устройства ввода-вывода и манипуляторы.
- Чехлы, сумки, ремни, шнуры для переноски, монтажные приспособления, инструменты, документацию, прилагаемую к изделию.
- Расходные материалы и детали, подвергающиеся естественному износу.



## Производитель не несёт гарантийных обязательств в следующих случаях:

- Истек Гарантийный срок.
- Если изделие, предназначенное для личных (бытовых, семейных) нужд, использовалось для осуществления предпринимательской деятельности, а также в иных целях, не соответствующих его прямому назначению.
- Производитель не несет ответственности за возможный материальный, моральный и иной вред, понесенный владельцем изделия и/или третьими лицами, вследствие нарушения требований руководства пользователя при использовании, не соблюдения рекомендаций по установке и обслуживанию изделия, правил подключения (короткие замыкания, возникшие также в результате воздействия несоответствующего сетевого напряжения, как на само изделие, так и на изделия, сопряженные с ним), хранении и транспортировки изделия.
- Все случаи механического повреждения: сколы, трещины, деформации, следы ударов, вмятины, замятия и др., полученные в процессе эксплуатации изделия.
- Имеются следы сторонней модификации, несанкционированного ремонта лицами, не уполномоченными для проведения таких работ. Если дефект вызван изменением конструкции или схемы изделия, подключением внешних устройств, не предусмотренных Производителем, использованием устройства, не имеющего сертификата соответствия согласно законодательству Российской Федерации.
- Если дефект изделия вызван действием непреодолимой силы (природных стихий, пожаров, наводнений, землетрясений, бытовых факторов и прочих ситуаций, не зависящих от Производителя), либо действиями третьих лиц, которые Производитель не мог предвидеть. Дефект, вызван попаданием внутрь изделия посторонних предметов, инородных тел, веществ, жидкостей, насекомых или животных, воздействием агрессивных сред, высокой влажности, высоких температур, которые привели к полному или частичному выходу из строя изделия.
- Отсутствует или не соответствует идентификация изделия (серийный номер). Если повреждения (недостатки) вызваны воздействием вредоносного программного обеспечения; установкой, сменой или удалением паролей (кодов), приведшим к отсутствию доступа к программным ресурсам изделия, без возможности их сброса/восстановления, ввиду отсутствия предоставления данной услуги поставщиком ПО.
- Если дефекты работы вызваны несоответствием стандартам или техническим регламентам питающих, кабельных, телекоммуникационных сетей, мощности радиосигнала, в том числе из-за особенностей рельефа и других подобных внешних факторов, использования изделия на границе или вне зоны действия сети.
- Если повреждения вызваны использованием нестандартных (неоригинальных) и/или некачественных (поврежденных) расходных материалов, принадлежностей, запасных частей, элементов питания, носителей информации различных типов (включая, CD, DVD диски, карты памяти, SIM карты, картриджи).
- Если недостатки вызваны получением, установкой и использованием несовместимого контента (мелодии, графика, видео и другие файлы, приложения Java и подобные им программы).
- На ущерб, причиненный другому оборудованию, работающему в сопряжении с данным изделием.





