

**DEXP**

**ПАЙДАЛАНУШЫ НҰСҚАУЛЫҒЫ**



**Орнату бойынша  
нұсқаулық**

**Салқындатқыш  
(сплит-жүйе)**

**DEXP**

**AC-S09IMA/W**

**AC-S12IMA/W**

**AC-S12OMA/W**

# Мазмұны

Құрылғының мақсаты .....	5
Сақтық шаралары .....	5
Жиынтықтама.....	7
Ішкі блокты монтаждау жөніндегі қысқаша нұсқаулық .....	8
Құрылғы сұлбасы .....	9
Ішкі блокты орнату .....	10
Сыртқы блокты орнату.....	21
Салқындатқыш агент құбыржолын жалғау.....	27
Ауаны бұру.....	31
Газдың жылыстауын тексеру .....	33
Тесттік іске қосу .....	34
Монтаждау, сақтау, тасу (тасымалдау), сатып өткізу және кәдеге жарату ережелері мен шарттары .....	35
Қосымша ақпарат .....	36

## Құрметті сатып алушы!

Сізге DEXP сауда белгісімен шығарылатын өнімді таңдағаныңыз үшін алғыс білдіреміз.

Біз сізге сапаға, функционалдыққа және дизайнға қойылатын жоғары талаптарға сәйкес әзірленген және өндірілген бұйымдар мен құрылғыларды ұсынатынымызға қуаныштымыз. Пайдалануды бастар алдында сіздің қауіпсіздігіңізге қатысты маңызды ақпарат, сондай-ақ өнімді дұрыс пайдалану және оны күту жөніндегі ұсынымдарды қамтитын осы нұсқаулықты мұқият оқыңыз. Осы Нұсқаулықтың сақталуын ойластырыңыз және бұйымды одан әрі қолданған кезде нұсқаулықты анықтамалық материал ретінде пайдаланыңыз.

## Құрылғының тағайындалуы

Тұрмыстық сплит-жүйе типті ауа баптағыш тұрғын үй, қоғамдық және әкімшілік-тұрмыстық үй-жайларда санитарлық-гигиеналық нормалар қамтамасыз етілген кезде оңтайлы ауа температурасын жасауға арналған. Ауа баптағыш салқындату, құрғату, жылыту (салқындату мақсатымен ғана жұмыс істейтін үлгілерді қоспағанда), желдету және ауаны шаңнан тазартуды жүзеге асырады.

## Сақтық шаралары

Құрылғы балалардың және, олардың қауіпсіздігі үшін жауапты болатын басқа тұлғалар бақылауды жүзеге асырайтын жағдайларды қоспағанда, физикалық, сенсорлы немесе ақыл-ой қабілеттері шектеулі тұлғалардың пайдалануына арналмаған. Балалардың құрылғымен ойнауына жол бермеңіз.

### Құрылғыны орнату кезіндегі сақтық шаралары

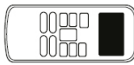

- Орнату процесі осы нұсқаулыққа сәйкес жүргізілуі тиіс. Кепілдікті қызмет көрсетуге арналған құқықтан айырылмау үшін, құрылғыны орнатудың алдында нұсқаулықпен мұқият танысыңыз.
- Құрылғыны қоспас бұрын, онда көрсетілген кернеу жерге тұйықталған жергілікті электр желісінің кернеуіне сәйкес келетініне көз жеткізіңіз.
- Құрылғыны орнату және жерге тұйықтау білікті мамандармен жүргізілуі тиіс. Дұрыс емес орнату немесе жерге тұйықтау пайдаланушы өміріне және денсаулығына қауіп төндіре алады.
- Барлық жөндеу жұмыстарын, техникалық қызмет көрсетуді және осы құрылғыны жылжытуды авторластырылған сервистік маман орындауы тиіс. Дұрыс емес жөндеу күрделі жарақатқа немесе өнімнің ақаулығына әкелуі мүмкін.
- Орнату үшін тек қана қоса берілетін керек-жарақтарды, сондай-ақ ұсынылатын бөлшектерді қолданыңыз. Стандартты емес бөлшектерді қолдану судың жылыстауына, электр тогымен зақымдануға, тұтануға және құрылғының зақымдалуына әкелуі мүмкін.
- Құрылғыны салмағын көтере алатын тұрақты тірекке орнатыңыз. Егер таңдалған жер құрылғы салмағын көтере алмаса немесе орнату дұрыс емес орнатылса, құрылғы құлауы және күрделі жарақаттар мен зақымданудың себебі болуы мүмкін.

- Жарақаттануды және аспаптың зақымдануын болдырмау үшін орнатуды ұлттық электртехникалық нормаларға сәйкес білікті мамандар ғана жүргізуі тиіс.
- Орнату кезінде электр қауіпсіздігінің талаптарын сақтаңыз.
- Электр қуаты ауа баптағыштың талаптарына сай келетініне көз жеткізіңіз.
- Қуат беру фазасын, бейтарап сымды және жерге тұйықтау сымын дұрыс қосыңыз.
- Дренажды құбырды монтаждау осы нұсқаулықта баяндалған нұсқауларға толық сәйкестікте орындалуы тиіс. Дренажды дұрыс емес орнату мүліктің зақымдалуына әкелуі мүмкін.
- Қосалқы электр жылытқышы бар блоктар үшін: блокты тез тұтанатын материалдардан 1 метрден кем қашықтықта орнатпаңыз.
- Құрылғыны жанғыш газдардың жылыстауына бейім болып келетін жерлерде орнатпаңыз. Құрылғының айналасында жанғыш газдың жиналуы өртке әкелуі мүмкін.
- Барлық орнату жұмыстары аяқталғанша құрылғыны қоспаңыз.
- Егер сізге кондиционердің орналасқан жерін өзгерту қажет болса, білікті маманға хабарласыңыз.
- Сыртқы және ішкі блоктардың сымдарын барлық қосылымдарын білікті мамандар жүзеге асыруы тиіс.

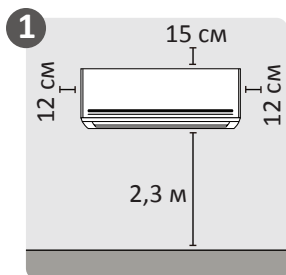
## Жиынтықтамасы

Кондициялау жүйесі келесі керек-жарақтармен бірге жеткізіледі.

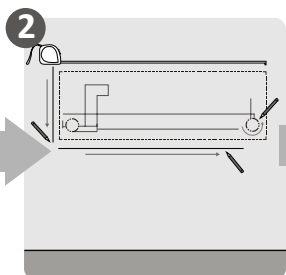
Кондиционерді орнату үшін барлық орнату бөлшектері мен керек-жарақтарын пайдаланыңыз. Дұрыс орнатылмау судың ағып кетуіне, электр тогының соғуына және өрттің шығуына, сондай-ақ жабдықтың істен шығуына әкелуі мүмкін.

Атауы	Сыртқы түрі	Саны	
Кронштейн		1	
Анкер		5–8 (үлгіге байланысты)	
Бекіткіш бұрандалар ST3.9 x 25		5–8 (үлгіге байланысты)	
ҚБ пульті		1	
Қуат беру элементтері AAA (LR03)		2	
Төсеме		1 (жылыту және салқындату функциялары бар үлгілер үшін ғана)	
Су төгетін жалғастырғыш			
Сүзгі (ауа сүзгісінің артқы жағына орнатылады)		1	
Пайдаланушының нұсқаулығы		1	
Орнату бойынша нұсқаулық			
Жалғастырғыш түтіктер	Сұйықтыққа арналған	Ø 6,35 мм	Жеткізу жиынтығына кірмейді
		Ø 9,52 мм	
	Газ үшін	Ø 9,52 мм	
		Ø 12,7 мм	
		Ø 16 мм	
Ø 19 мм			

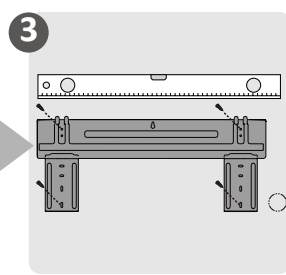
# Ішкі блокты монтаждау жөніндегі қысқаша нұсқаулық



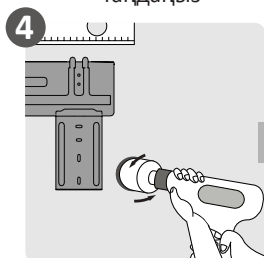
1  
Орнату орнын таңдаңыз



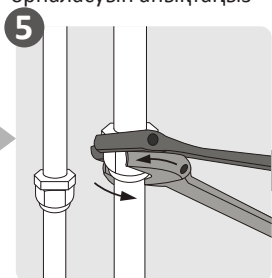
2  
Қабырғадағы тесіктердің орналасуын анықтаңыз



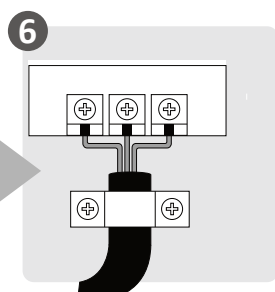
3  
Тіреуішті бекітіңіз



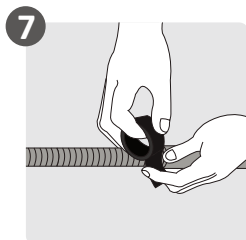
4  
Қабырғада тесіктерді бұрғылап тесіңіз



5  
Құбырларды біріктіріңіз



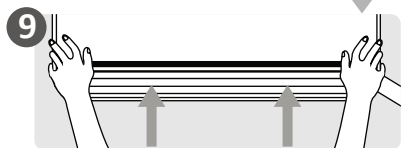
6  
Электрлік сымдарды жалғаңыз



7  
Дренаждық құбыршекті дайындаңыз



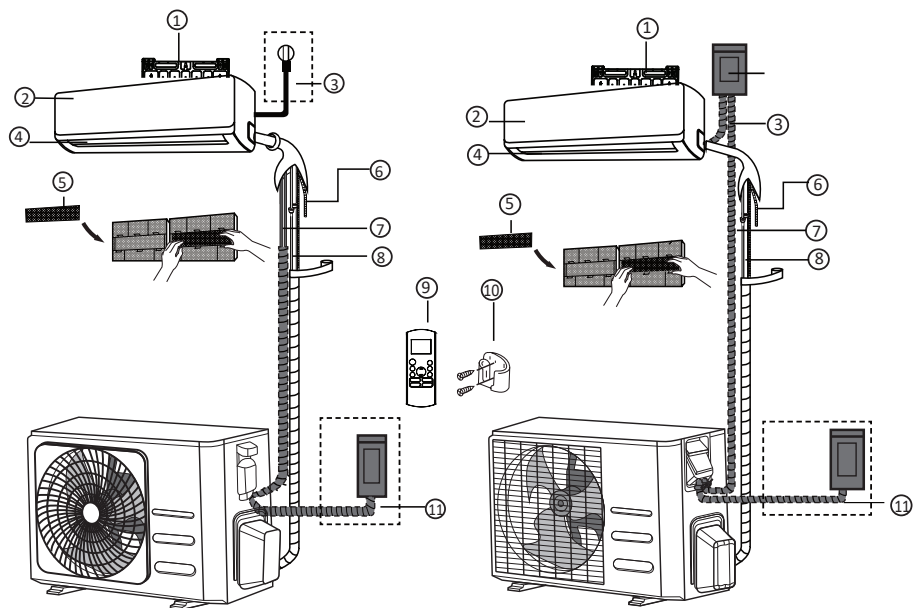
8  
Құбырлар мен кабелдерді байлаңыз



9  
Ішкі блокты орнатыңыз



# Құрылғының сұлбасы



1. Тіреуіш.
2. Алдыңғы панель.
3. Қуаттау кабелі.
4. Жалюзи.
5. Сергіткіш сүзгі.
6. Дренаж түтігі.
7. Сигналдық кабель.
8. Салқындатқыш агент құбыршегі.
9. ҚБ пульті.
10. ҚБ пультін ұстағыш\*.
11. Сыртқы блок кабелі.

## Назар аударыңыз!

Барлық кескіндер мен сұлбалар танысу мақсатында берілген және құрылғының нақты түрінен ерекшеленуі мүмкін.

\* Жеткізу жиынтығына кірмейді.

# Ішкі блокты орнату

## Орнатпас бұрын

Ішкі блокты орнатпас бұрын, ішкі блок үлгісінің нөмірі сыртқы блок үлгісінің нөміріне сәйкес келетініне көз жеткізу үшін өнімнің қаптамасындағы жапсырманы тексеріңіз.

## 1-қадам: орнату орнын таңдау

Ішкі блокты орнатпас бұрын қолайлы орынды таңдау керек. Төменде құрылғы үшін дұрыс орынды таңдауға көмектесетін стандарттар берілген:

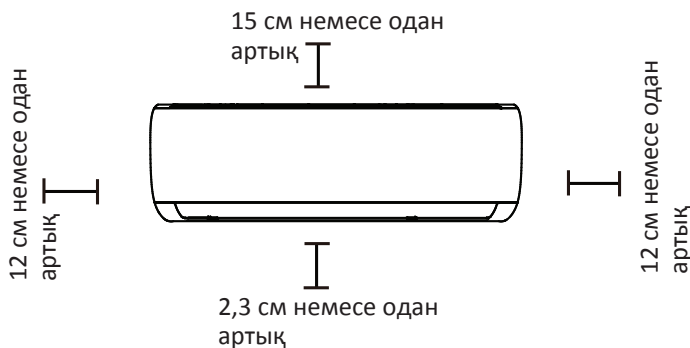
- ауа айналымы жақсы;
- ыңғайлы дренаж;
- құрылғыдан шыққан шу басқа адамдарды мазаламайды;
- қатты және орнықты жабын;
- құрылғының салмағын ұстап тұру үшін жеткілікті берік жабын;
- басқа электр құрылғыларынан (мысалы, теледидар, радио, компьютер) кемінде бір метр қашықтықтағы орын.

Кондиционерді келесі жерлерде орнату ұсынылмайды:

- кез келген жылу, бу немесе жанғыш газ көзінің жанында;
- перделер немесе киім сияқты жанғыш заттардың жанында;
- ауа айналымын тежейтін кез келген кедергінің жанында;
- есіктің жанында;
- тікелей күн сәулесіне ұшыраған жерде.

**Ескертпе.** Салқындатқыш агенттің бекітілген құбыры болмаған жағдайда орнату орнын таңдау кезінде ішкі және сыртқы блоктарды қосатын сигналдық кабель мен салқындатқыш агент құбыры үшін қабырғадағы тесікке жеткілікті орын көздеу керек. Әдепкі бойынша, барлық құбырлар ішкі блоктың оң жағында орналасқан (блоктың алдыңғы жағынан қараған кезде). Дегенмен, сіз құбырларды блоктың оң және сол жағына орналастыра аласыз.

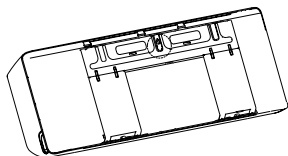
**Орнату орнынан жақын кедергілерге дейін ұсынылатын қашықтық**



## 2-қадам: кронштейнді қабырғаға орнату

Кронштейн — ішкі блок орналасатын бекітпе.

1. Кронштейнді ішкі блоктың артқы бөлігіне бекітетін бұраманы алып тастаңыз.



2. Кронштейнді «Орнату жерін таңдау» қадамындағы стандарттарға сай келетін жерге қабырғаға орнатыңыз.
3. Бұрандаларды бекіту үшін келесі жерде тесіктерді бұрғылаңыз:
  - құрылғының салмағы сақтала алатын жерде;
  - қабырғадағы тесіктер тіреуіштегі тесіктерге сай келетін жерде.
4. Кронштейнді қоса берілетін бұрамалармен қабырғаға бекітіңіз.
5. Кронштейн қабырғаға берік жабысатынына көз жеткізіңіз.

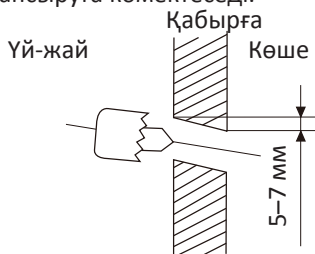
**Ескерту.** Егер қабырға кірпіштен, бетоннан немесе ұқсас материалдан жасалған болса, диаметрі 5 мм болатын қабырғаға тесіктер бұрғылап, анкерлерді салыңыз. Кейін бұрамаларды тікелей анкерлерге тартып қабырғаға бекітіңіз.

## 3-қадам: құбырларды төсеу үшін тесіктерді тесу

Салқын агент құбыржолдары, дренаждық жүйе және ішкі және сыртқы блоктарды біріктіретін сигналдық кабель үшін қабырғада тесіктер жасау қажет.

1. Кронштейннің жайғасымына байланысты тесіктердің орналасуын анықтаңыз. Оңтайлы жайғасымын анықтау үшін келесі беттегі «Кронштейннің өлшемдері» бөлімін қараңыз. Тесіктердің диаметрі кем дегенде 65 мм болуы керек және дренажды жеңілдету үшін аздап бұрышта болуы керек.
2. 65 мм немесе 90 мм өзегі бар бұрғыны қолданып (үлгісіне байланысты), қабырғада тесік бұрғылаңыз. Тесіктің сыртқы ұшы ішкі ұшынан шамамен 5–7 мм төмен болатындай етіп, тесіктің төмен бұрышпен бұрғыланғанына көз жеткізіңіз. Бұл тиісті су дренажын қамтамасыз етеді.
3. Тесікке оқшаулайтын төлке салыңыз. Бұл тесіктің шеттерін қорғайды және орнату процесін аяқтаған кезде, оны жапсыруға көмектеседі.

**Назар аударыңыз:** қабырғада тесікті бұрғылау кезінде сымдарға, құбырға және басқа элементтерге зақым келтірмеуге тырысыңыз.

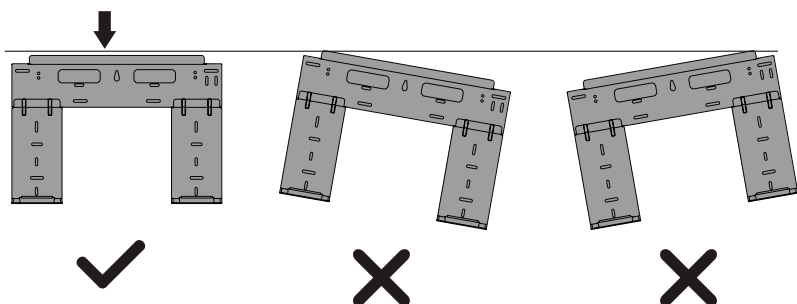


## Тіреуіштің өлшемдері

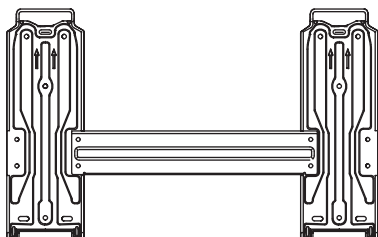
Әртүрлі үлгілерде әртүрлі жақшалар бар. Ішкі блокты орнатуға жеткілікті орын бар екеніне көз жеткізу үшін төмендегі диаграммаларда монтаждау панельдерінің алуан түрлері, сондай-ақ келесі өлшемдер көрсетілген:

- тіреуіш ені;
- тіреуіш биіктігі;
- тіреуішке қатысты ішкі блоктың ені;
- тіреуішке қатысты ішкі блоктың биіктігі;
- қабырға саңылауының ұсынылатын күйі (тіреуіштің сол жағында да, оң жағында да);
- бұрандалар үшін тесіктер арасындағы салыстырмалы қашықтық.

## Тіреуіштің дұрыс күйі

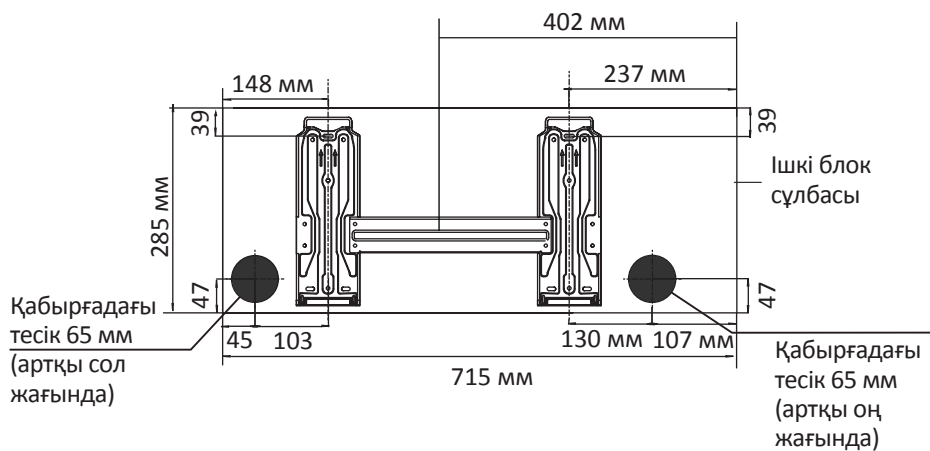


## Тіреуіш типі

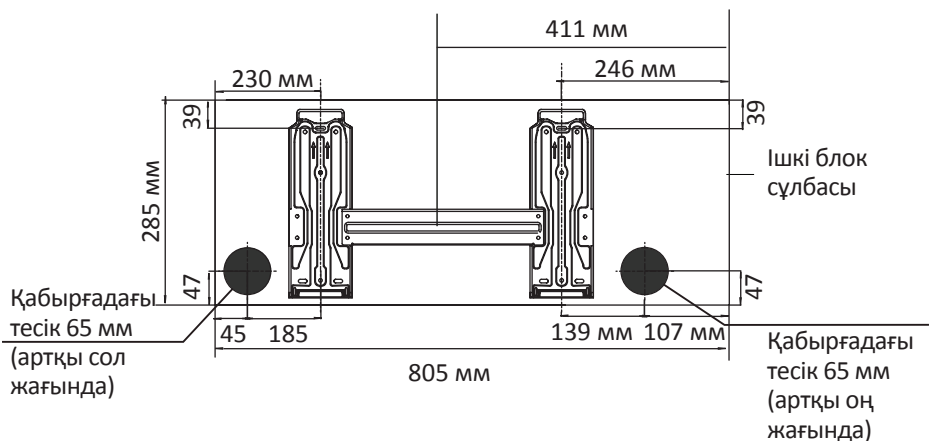


## Тіреуіштің өлшемдері

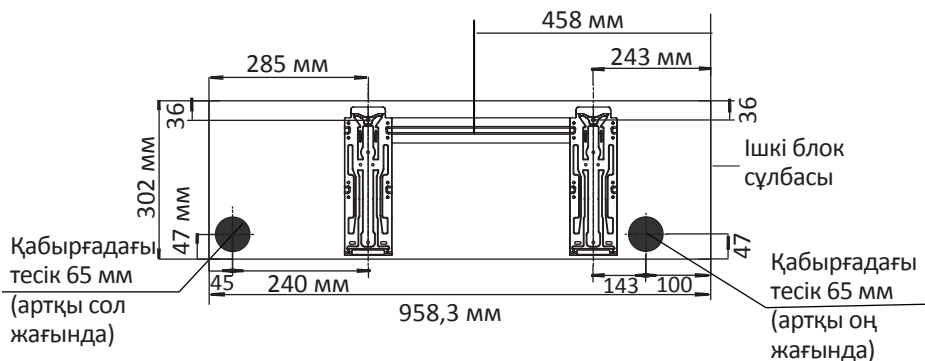
### А үлгісі



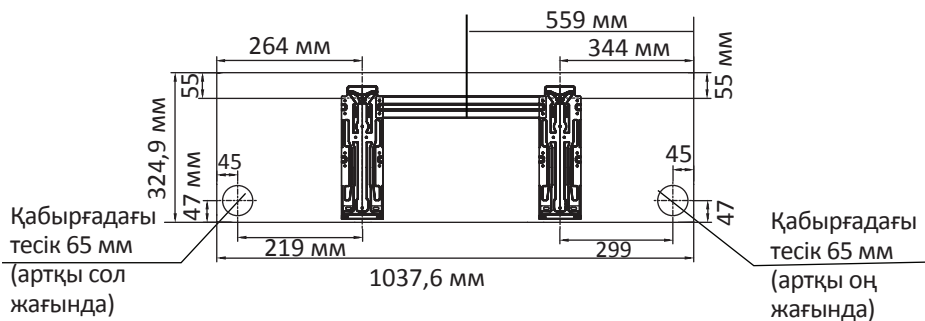
### В үлгісі



## Сұлгісі



## Үлгісі D

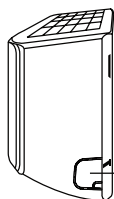


**Ескертпе.** Егер газ құбырының диаметрі 16 мм немесе одан артық болса, қабырғадағы тесік 90 мм болуы керек.

## 4-қадам: салқын агенттің құбыржолын қосуға дайындық

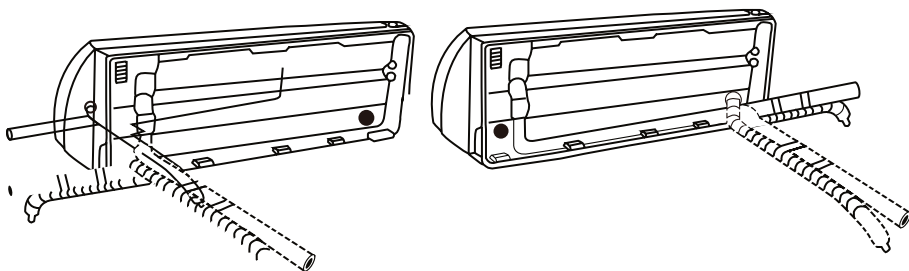
Салқын агенттің құбыры құрылғының артқы бөлігіне бекітілген оқшаулау жеңі ішінде орналасқан. Оны қабырғадағы тесіктен өткізудің алдында, құбыржолды дайындау керек. Құбырларды тарту және айналу сәтіне, техникаға қойылатын талаптар және т. б. бойынша егжей-тегжейлі нұсқаулар алу үшін осы нұсқаулықтың «Салқындатқыш агент құбыржолдарын қосу» бөлімін қараңыз.

1. Тіреуішке қатысты қабырға саңылауының орналасуына негізделе отырып, құбыр құрылғыдан шығатын жағын таңдаңыз.
2. Егер қабырғаларға арналған тесік корпустың артында орналасса, алынатын панельді орнында қалдырыңыз. Егер қабырғалық тесік ішкі блоктың бүйір жағында орналасса, құрылғының сол жағындағы алынатын панельді алып тастаңыз. Солай құбыржол құрылғыдан шығуы мүмкін тесікті аласыз. Егер панельді алу тым қиын болса, тістеуікті қолданыңыз.



Алынатын панель

3. Егер қолданыстағы біріктіргіш құбыржол қабырғаға кіріктірілсе, тікелей «Құбыржолды қосу» қадамына өтіңіз. Егер кіріктірілген құбыржол болмаса, ішкі блоктың салқын агентінің құбыржолын ішкі және сыртқы блоктарды біріктіретін біріктіргіш құбыржолға қосыңыз. Толық нұсқаулықтарды осы нұсқаулықтың «Салқын агент құбыржолдарын қосу» бөлімінде қараңыз.
4. Салқын агенттің құбыры ішкі блоктан төрт түрлі бұрышпен шығуы мүмкін: сол жақта, артқы сол жақта, оң жақта, артқы оң жақта.



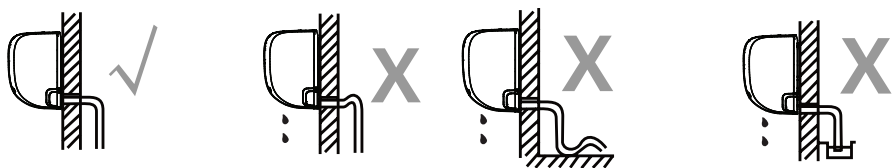
**Назар аударыңыз:** бүгү және блоктан шығару кезінде құбырдың майысуы мен зақымдалуын болдырмау үшін ерекше сақ болыңыз. Құбырдағы майысулар блоктың жұмыс істеу тиімділігін төмендетеді.

## 5-қадам: дренаждық құбыршекті қосу

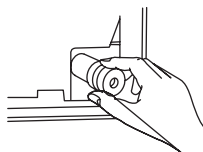
Әдепкі бойынша, дренаждық құбыршек блоктың сол жағына қосылады (егер сіз блокты артқы жағынан қарасаңыз). Дегенмен, ол оң жағынан қосыла алады.

1. Тиісті дренажды қамтамасыз ету үшін су төгетін түтікті құрылғыдан шығатын салқындатқыш агент құбыршегімен бірдей жағына бекітіңіз.
2. Су төгетін түтіктің соңына дейін су төгетін түтіктің ұзартқышын бекітіңіз (бөлек сатып алынады).
3. Жақсы бітеуілікті қамтамасыз ету және ағып кетудің алдын алу үшін байланыс нүктесін тефлон таспасымен мықтап бекітіңіз.
4. Конденсацияны болдырмау үшін бөлмеде орналасқан дренаждық құбыршектің бір бөлігін көпірген материалдан жасалған жылу оқшаулағыш түтікке салыңыз.
5. Ауа сүзгісін алып тастаңыз және құрылғыдан судың тегіс ағып кетуіне көз жеткізу үшін сорғытқыш түпқоймаға аз мөлшерде су құйыңыз.

**Ескертпе.** Сұйықтық тұрып қалатын иілістерді жасамаңыз және дренаждық құбыршектің ұшын резервуарға түсірмеңіз.



Қажетсіз ағып кетудің алдын алу үшін пайдаланылмаған дренаждық тесікті резеңке бітеуішпен жабыңыз.





## Сымдар желісін қоспас бұрын

- Барлық сымдар жергілікті және ұлттық электрлік ережелерге сәйкес келуі керек және олардылицензияланған электрші орнатуы керек .
- Барлық электр қосылыстары ішкі және сыртқы блоктардың панельдерінде орналасқан электр қосылу схемасына сәйкес орындалуы керек.
- Егер қуат көзіне қатысты қауіпсіздік мәселесі туындаса, дереу жұмысты тоқтатыңыз.
- Қуат кернеуі номиналды кернеудің 90–110 % аралығында болуы керек. Қуат көзінің жеткіліксіздігі ақауларға, электр тогымен зақымдалуға немесе өртке әкелуі мүмкін.
- Қуат тұрақты сымға қосылған кезде, қорғаныс сүзгісін және құрылғының максималды тоғынан 1,5 есе көп болатын басты қуат ажыратқышын орнатыңыз.
- Бекітілген сымға қуат берілген кезде, барлық полюстерді ажырататын және кемінде 3 мм түйіспе бөлімі бар ажыратқышты немесе автоматты ажыратқышты қосу керек. Білікті маман мақұлданған автоматты ажыратқышты немесе ажыратқышты қолдануы керек.
- Құрылғыны тек бөлек розеткаға қосыңыз. Басқа құрылғыны осы розеткаға қоспаңыз.
- Кондиционерді міндетті түрде жерге тұйықтаңыз.
- Әр сымды мықтап қосу керек. Сымдар жүйесіндегі ақаулық клемманың қызып кетуіне әкеліп, құрылғының істен шығуына және ықтимал түрде тұтануына себеп болуы мүмкін.
- Сымдардың салқындатқыш агентке, компрессорға немесе құрылғы ішіндегі кез келген қозғалмалы бөліктерге тиіп кетуіне немесе салқындауына жол бермеңіз.
- Егер блок қосалқы электр жылытқышымен жабдықталған болса, ол кез келген жанғыш материалдардан кемінде 1 метр қашықтықта орнатылуы тиіс.
- Электр тогының соғуын болдырмас үшін электр қуатын өшіргеннен кейін бірден электр компоненттеріне қол тигізбеңіз. Электр қуатын өшіргеннен кейін, электр компоненттеріне қол тигізбестен кем дегенде 10 минут күтіңіз.

**Назар аударыңыз:** электрлік жұмыстарды жасамас бұрын желілік қуатты өшіріңіз.

## 6-қадам: сигналдық кабельді қосу

Сигналдық кабель ішкі және сыртқы блоктар арасындағы байланысты қамтамасыз етеді. Қосылымға дайындалмас бұрын, кабельдің дұрыс мөлшерін таңдау керек.

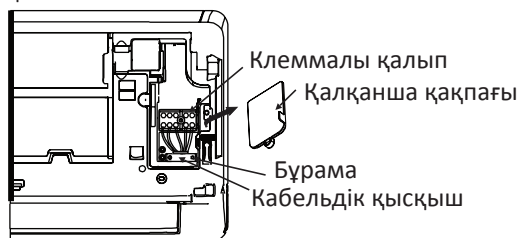
- Ішкі қуат кабелі (егер қолданылса): H05VV-F немесе H05V2V2-F.
- Сыртқы күштік кабель: H07RN-F немесе H05RN-F.
- Сигналдық кабель: H07RN-F.

## Күштік және сигналдық кабелдердің ең аз көлденең қималары

Номиналды ток (А)	Номиналды көлденең қимасы (мм <sup>2</sup> )
> 3 және ≤ 6	0,75
> 6 және ≤ 10	1
> 10 және ≤ 16	1,5
> 16 және ≤ 25	2,5
> 25 және ≤ 32	4
> 32 және ≤ 40	6

Қуат кабелінің, сигнал кабелінің, сақтандырғыштың және ауыстырып-қосқыштың өлшемі құрылғының максималды тогымен анықталады. Максималды ток құрылғының бүйір панелінде орналасқан тақтайшада көрсетілген. Дұрыс кабельді, сақтандырғышты немесе ауыстырып-қосқышты таңдау үшін осы тақтайшаны қараңыз.

1. Ішкі блоктың алдыңғы панелін ашыңыз.
2. Бұрауышты пайдаланып, құрылғының оң жағындағы тор қақпағын ашып, терминалды ашыңыз.



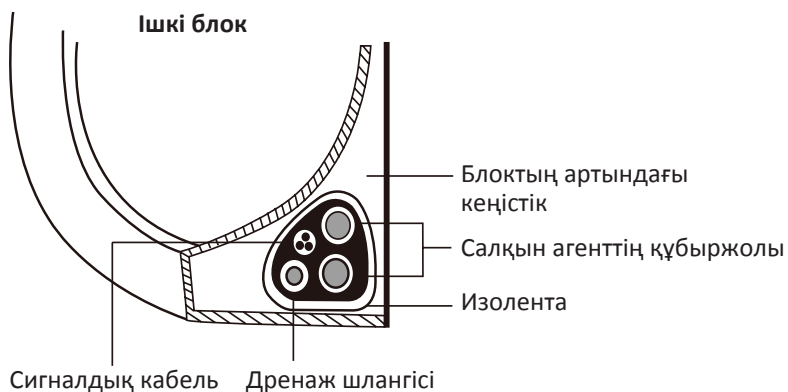
3. Кабель қысқышын клемма қалыбының астына бұрап, оны бір жаққа қойыңыз.
  4. Төменгі сол жақтағы пластикалық панельді алыңыз.
  5. Сигнал сымын осы слот арқылы құрылғының артқы жағынан алдыңғы жағына дейін беріңіз.
  6. Блоктың алдыңғы жағына қарап, сымдардың түстерін клемма блогындағы тиісті белгілермен туралаңыз, U тәрізді ұштарды бекітіңіз және әр сымды тиісті клеммаға бұрандамен мықтап бекітіңіз.
- Назар аударыңыз:** фазалық және нөлдік сымдарды ауыстырмаңыз, бұл қауіпті және құрылғының дұрыс жұмыс істемеуіне әкелуі мүмкін.
7. Қосылымның сенімділігін тексергеннен кейін, сигнал кабелін бекіту үшін кабель қысқышын пайдаланыңыз. Кабель қысқышын мықтап бұраңыз.
  8. Қалқанның қақпағын құрылғының алдыңғы панеліне және пластикалық панельді артқы панельге орнатыңыз.

**Назар аударыңыз:** электр сымдар жүйесін қосу ішкі блок қақпағының ішкі жағындағы электрлік сұлбаға қатаң сәйкестікте орындалуы тиіс.

## 7-қадам: құбыржолдар мен кабелдерді төсеу

Құбырды, дренажды шлангты және сигнал кабелін қабырғадағы тесік арқылы төсемес бұрын, орынды үнемдеу, оларды қорғау және оқшаулау үшін бір-біріне байлау керек.

1. Дренажды шлангты, салқындатғыш агент құбырларын және сигналдық кабельді төмендегі сызбада көрсетілгендей байлаңыз.



**Ескертпе.** Су төгетін түтіктің байламның төменгі жағында екеніне көз жеткізіңіз. Егер дренаждық құбыршек байламның жоғарғы жағында болса, бұл өртке немесе сумен байланысты басқа нұқсанға әкелуі мүмкін.

**Назар аударыңыз:** байлау кезінде сигналдық кабелді басқа сымдармен бірге өрмеңіз және олардың біріктірілуіне жол бермеңіз.

2. Жабысатын винилді таспаны қолданып, ағызу құбыршегін салқын агент құбырларының төменгі жағына жалғаңыз.
3. Оқшаулағыш таспаны қолданып, сигналдық сымды, салқын агент құбырларын және ағызу құбыршегін жақсылап ораңыз. Жиынтықтың байланғанын қайтадан тексеріңіз.

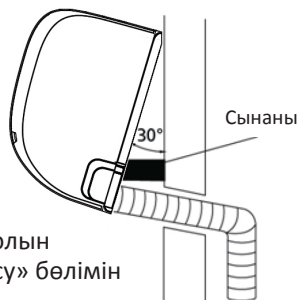
**Ескертпе.** Барлық жиынтықты орап, құбыржолдың ұштарын бос қалдырыңыз. Оларға қол жеткізу монтаждау ұшында саңылаусыздығын тексеруге қажет.

## 8-қадам: ішкі блокты орнату

1. Егер сіз салқындатқыш агент құбыршегін қабырғадағы тесік арқылы салған болсаңыз, 4-қадамға өтіңіз.
2. Әйтпесе, кір немесе бөгде материалдардың құбырларға енуіне жол бермеу үшін салқындатқыш агент құбырларының ұштары мөрленгеніне тағы бір рет көз жеткізіңіз.
3. Тоңазытқыштың оралған түтікшесін, су төгетін түтікті және сигнал сымын қабырғадағы тесік арқылы баяу өткізіңіз.
4. Ішкі блоктың жоғарғы бөлігін тіреуіштің жоғарғы ілмегіне бекітіңіз.
5. Құрылғының сол және оң жақтарын сәл басып, құрылғының тіреуішке мықтап бекітілгеніне көз жеткізіңіз. Құрылғы орын ауыстырмауы керек.
6. Құрылғының төменгі жағын бүкіл ені бойынша біркелкі басыңыз. Блок тіреуіштің төменгі жағындағы ілмектерге бекітілгенге дейін басуды жалғастырыңыз.
7. Құрылғыны бекіту сенімділігіне тағы да көз жеткізіңіз.

Егер барлық коммуникациялар қабырғаға салынған болса, төмендегі нұсқауларды орындаңыз:

1. Ішкі блоктың жоғарғы бөлігін кронштейннің сыртқы ілмегіне бекітіңіз.
2. Құрылғыны көтеру үшін тіреуішті немесе сынаны қолданыңыз (оң жақтағы кескінді қараңыз) және салқындатқыш агент құбырларын, сигнал кабелін және су төгетін құбыршекті қосу үшін жеткілікті орын алыңыз.
3. Дренаждық шланг пен салқындатқыш агент құбыржолын қосыңыз («Салқындатқыш агент құбыржолдарын қосу» бөлімін қараңыз).
4. Құбырдың қосылу орны, ағып кетудің болмауын тексеру үшін ашық болуы керек («Электр жабдықтарын және ағып кетудің болмауын тексеру» бөлімін қараңыз).
5. Бітеулікті тексергеннен кейін, қосылу нүктесін оқшаулағыш таспамен ораңыз.
6. Құрылғыны қолдайтын тіреуішті немесе сынаны алыңыз.
7. Құрылғының төменгі жағын бүкіл ені бойынша біркелкі басыңыз. Блок тіреуіштің төменгі жағындағы ілмектерге бекітілгенге дейін басуды жалғастырыңыз.



### Блок күйін реттеу

Есіңізде болсын, тіреуіш ілгектері блоктың артындағы тесіктерге қарағанда кішірек болады.

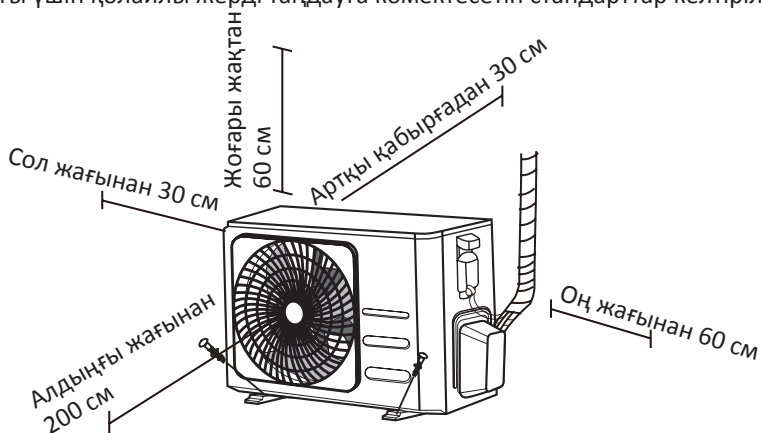
Егер кіріктірілген құбырларды ішкі блокқа жалғау үшін орын жеткіліксіз болса, блокты үлгісіне байланысты шамамен 30–50 мм солға немесе оңға жылжытуға болады.



# Сыртқы блокты орнату

## 1-қадам: орнату орнын таңдау

Сыртқы блокты орнатпас бұрын сізге қолайлы орынды таңдау керек. Төменде құрылғы үшін қолайлы жерді таңдауға көмектесетін стандарттар келтірілген.



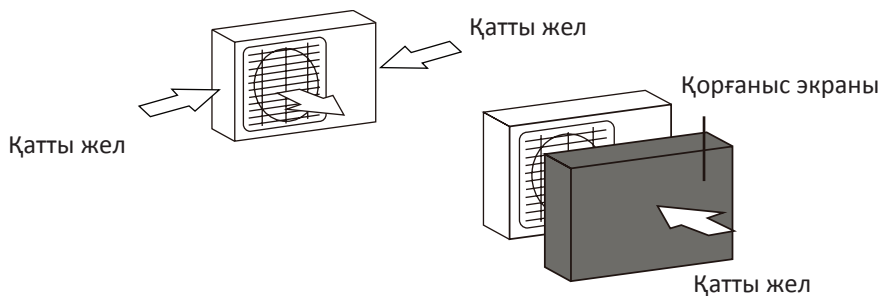
Блокты орнату орны келесі талаптарға сай болуы керек:

- жоғарыдағы диаграммада көрсетілген кеңістікке қойылатын барлық талаптарға сәйкес келу;
- жақсы ауа айналымын және желдетуді қамтамасыз ету;
- қатты және берік болу — блоктың салмағын көтеру және дірілдемеу;
- құрылғы шулары басқа адамдарды мазаламауы тиіс;
- тікелей күн сәулесінің немесе жаңбырдың ұзақ әсерінен қорғалуы керек.

Құрылғыны келесі орындарға орнатпаңыз:

- ауа қабылдағыштарды бұғаттайтын кедергінің жанында;
- қоғамдық орындардың жанында немесе блоктан шыққан шу басқа адамдарға кедергі келтіретін жерлерде;
- ыстық ауа ағынына зиян келтіретін жануарларға немесе өсімдіктерге жақын жерде;
- кез келген жанғыш газ жанында;
- шаңның көп мөлшеріне ұшыраған жерде;
- тұзды ауаның шамадан тыс мөлшеріне ұшыраған жерде.

**Ескертпе.** Егер сыртқы блок қатты желге ұшыраса, ауа шығаратын желдеткішті желдің бағытына 90° бұрышта болатындай етіп орнатыңыз. Қажет болса, шамадан тыс қатты желден қорғау үшін блоктың алдына экран орнатыңыз.



- Егер блок жиі қатты жаңбырға немесе қарға ұшыраса, жаңбыр мен қардан қорғау үшін блоктың үстіне аспа орнатыңыз. Блоктың айналасындағы ауа ағынына кедергі келтірмеу үшін абай болыңыз.
- Егер блок жиі жоғары тұзды ауаға ұшыраса (теңіз жағалауында), коррозияға төзімділігі жоғары сыртқы блокты қолданыңыз.

## 2-қадам: су төгетін жалғастырғышты орнату

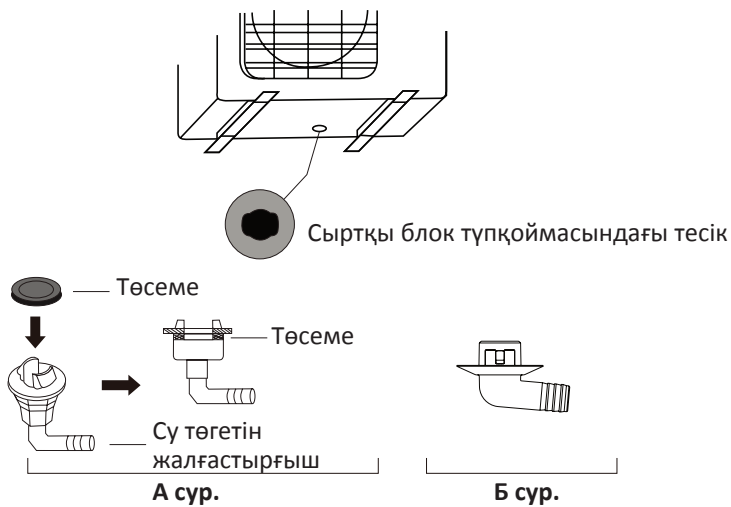
Сыртқы блокты өз орнында жылулық сорғымен бірге бұрандалармен бекітпес бұрын, блоктың төменгі бөлігіне су төгетін жалғастырғышты орнату керек. Сыртқы блоктардың түріне байланысты су төгетін жалғастырғыштардың екі түрі бар екенін ескеріңіз.

Егер ағызу жалғастырғышы резеңке төсеменен жеткізілсе (А сур.):

1. Резеңке төсемені сыртқы блокқа қосылатын ағызу жігінің ұшына орнатыңыз.
2. Су төгетін жалғастырғышты құрылғының төменгі жағындағы тесікке салыңыз.
3. Адаптерді ол жабылғанша 90° бұраңыз.
4. Дренаждық құбыршектің ұзартқышын (жиынтыққа кірмейді) қыздыру режимінде құрылғыдан суды қайта бағыттауға арналған ағызу жалғастырғышына қосыңыз.

Егер ағызу жалғастырғышы резеңке төсемесіз жеткізілсе (Б сур.):

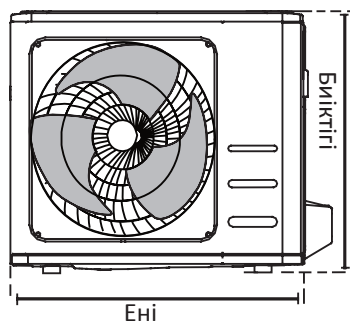
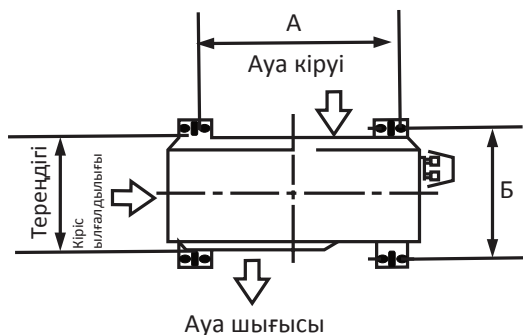
1. Ағызу жалғастырғышын құрылғының астындағы тесікке шертпек естілгенше енгізіңіз.
2. Дренаждық құбыршектің ұзартқышын (жиынтыққа кірмейді) қыздыру режимінде құрылғыдан суды қайта бағыттауға арналған ағызу жалғастырғышына қосыңыз.



Салқын климат шарттарында дренаждық құбыршек суды жылдам ағызуды қамтамасыз ету үшін барынша тігінен орналасуы тиіс. Егер су өте баяу ағып кетсе, ол шлангта қатып, құрылғыны су басуы мүмкін.

### 3-қадам: сыртқы блокты бекіту

Сыртқы блок жерге немесе қабырға тіреуішіне бекітілуі мүмкін. Төменде сыртқы блоктың әртүрлі өлшемдерінің және монтаж аяқтарының арасындағы қашықтықтың тізімі берілген. Құрылғының негізін төмендегі өлшемдерге сәйкес дайындаңыз.



Өлшемдері (Е x Б x Т) (мм)	А қашықтығы (мм)	Б қашықтығы (мм)
681 x 434 x 285	460	292
700 x 550 x 270	450	260
700 x 550 x 275	450	260
720 x 495 x 270	452	255
728 x 555 x 300	452	302
765 x 555 x 303	452	286
770 x 555 x 300	487	298
805 x 554 x 330	511	317
800 x 554 x 333	514	340
845 x 702 x 363	540	350
890 x 673 x 342	663	354
946 x 810 x 420	673	403
946 x 810 x 410	673	403



## **Сыртқы блокты бетон еденге орнату**

1. Төрт анкерлік бұрандамаларға арналған жайғасымдарды белгілеңіз.
2. Бұрандамаларға арналған тесіктерді алдын ала бұрғылаңыз.
3. Тесіктерді бетон шаңынан тазартыңыз.
4. Сомынды әрбір анкерлік бұрандаманың соңына салыңыз.
5. Болттарды алдын-ала бұрғыланған тесіктерге салыңыз.
6. Жаңғақтарды бұрандамалардан алыңыз және сыртқы блокты орнатыңыз.
7. Тығырықты әр бұрандамаға салыңыз, содан кейін жаңғақтарды салыңыз.
8. Кілтті пайдаланып, әр сомынды тоқтағанша қатайтыңыз.

## **Сыртқы блокты қабырғалық тіреуішке орнату**

Қабырға блогын орнатпас бұрын, қабырға қатты кірпіштен, бетоннан немесе қатты материалдан жасалғанына көз жеткізіңіз. Қабырға құрылғының салмағынан кем дегенде төрт есе көп жүктемеге төтеп бере алуы керек.

1. Тіреуіш саңылауларының орнын белгілеңіз.
2. Анкерлік бұрандамаларға арналған тесіктерді алдын ала бұрғылаңыз.
3. Тесіктерді шаң мен қоқыстан тазартыңыз.
4. Тығырық пен сомынды әрбір анкерлік бұрандаманың соңына салыңыз.
5. Бұрандамаларды тіреуіштегі тесіктер арқылы өткізіп, тіреуішті орнатыңыз және бұрандамаларды қабырғаға бұраңыз.
6. Тіреуіштің тегіс екеніне көз жеткізіңіз.
7. Блокты абайлап көтеріп, бекіту тіректерін тіреуішке орнатыңыз.
8. Блокты тіреуіштерге бұрандамалармен мықтап бекітіңіз.
9. Егер мүмкін болса, дірілді және шуылды төмендету үшін резеңке төсемдері бар блокты орнатыңыз.

**Назар аударыңыз:** бетонды бұрғылаған кезде қорғаныс көзілдірікті қолдану ұсынылады.

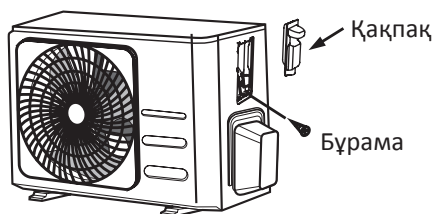
## 4-қадам: кабелдерді қосу

Сыртқы блоктың клемма қалыбы құрылғының бүйіріндегі қақпақпен қорғалған. Сым қақпағының ішкі жағында толық қосылу схемасы берілген.

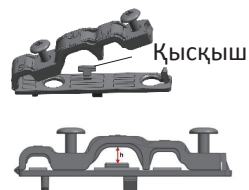
**Назар аударыңыз:** электрлік жұмыстарды жасамас бұрын желілік қуатты өшіріңіз.

«Сымдар жүйесін қоспас бұрын» бөлімін мұқият оқып шығыңыз.

1. Келесі кабельдерді қосылуға дайындаңыз:
  - ішкі қуат кабелі (егер қолданылса): H05VV-F немесе H05V2V2-F;
  - сыртқы күштік кабель: H07RN-F немесе H05RN-F;
  - сигналдық кабель: H07RN-F.
2. Сым қыстырғышты пайдаланып, кабельдің екі ұшынан резеңке қабықты алып тастаңыз және ішіндегі сымдарды шамамен 40 мм ашыңыз.
3. Оқшаулауды сымдардың ұштарынан алыңыз.
4. Қысқыш қысқаштарды пайдаланып, сымдардың ұштарында U тәрізді ұштарды қысыңыз.
5. Электр сымның қақпағын бұрап алыңыз.
6. Кабель қысқышын клемма қалыбының астына бұрап, бүйіріне қойыңыз.
7. Сымдар/жапсырмалардың түстерін клемма қалыбындағы белгілермен туралаңыз және әр сымның U тәрізді ұшын тиісті клеммаға мықтап бекітіңіз.
8. Әрбір қосылыстың мықтап бекітілгеніне көз жеткізгеннен кейін, жаңбыр суының терминалға енуіне жол бермеу үшін сымдарды төсеңіз.
9. Кабель қысқышын пайдаланып, кабельді құрылғыға бекітіңіз. Кабель қысқышын мықтап бұраңыз.
10. Пайдаланылмаған сымдарды ПВХ оқшаулауымен оқшаулаңыз. Оларды электрлік немесе металл бөліктерге тигізбеу үшін орналастырыңыз.
11. Құрылғының бүйіріндегі сымның қақпағын қайтарыңыз және оны орнына бұраңыз.



**Ескертпе.** Егер кабель қысқышы схемаға ұқсас болса, сымның диаметріне сәйкес тиісті тесікті таңдаңыз. Егер кабель жеткілікті түрде тартылмаса, оны мықтап бекіту үшін қысқышты қолданыңыз.



## Салқындатқыш агент құбыржолын жалғау

Салқын агент құбыржолының ұзындығы құрылғының өнімділігі мен энергия тиімділігіне ықпал етеді. Ең көп ұзындығын және құбыржолдың құлау биіктігін нақтылау үшін төмендегі кестеге жүгініңіз.

Үлгісі	Қуаты (БТЕ/Сағ)	Макс. ұзындығы (м)	Макс. биіктігі (м)
R410A, R32 сплит-жүйенің инверторлық ауа баптағышы	< 15000	25	10
	≥ 15000 және < 24000	30	20
	≥ 24000 және < 36000	50	25
R22 бекітілген жылдамдығы бар сплит-жүйенің ауа баптағышы	< 18000	10	5
	≥ 18000 және < 21000	15	8
	≥ 21000 және < 35000	20	10
R410A, R32 бекітілген жылдамдығы бар сплит-жүйенің ауа баптағышы	< 18000	20	8
	≥ 18000 және < 36000	25	10

### 1-қадам: түтіктерді кесу

Салқын агент түтіктерін дайындаған кезде оларды кесу және дұрыс қолдану үшін өте сақ болу керек. Бұл тиімді жұмысын қамтамасыз етеді және одан әрі қызмет көрсету қажеттілігін азайтады.

1. Ішкі және сыртқы блоктар арасындағы қашықтықты өлшеңіз.
2. Құбыр кескіштерді пайдаланып, құбырды өлшенген қашықтықтан сәл ұзағырақ кесіңіз.
3. Түтіктің 90° бұрышпен кесілгеніне көз жеткізіңіз.



**Ескертпе.** Құбырды зақымдамау, деформацияламау немесе майыстырмау үшін құбырларды кесу кезінде ерекше сақ болыңыз. Бұл кондиционердің жылу сипаттамаларын едәуір төмендетеді.

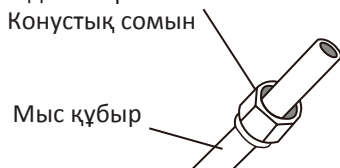
### 2-қадам: қылауларды алып тастау

Қылаулар салқындатқыш агент құбыржолы қосылысының тығыздамасын бұзуы мүмкін. Оларды толығымен алып тастау керек.

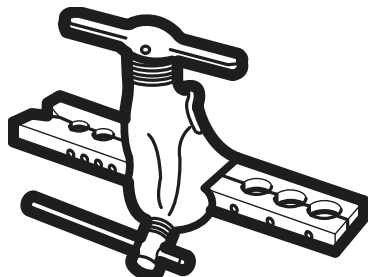
1. Қылаулар түтікке ағып кетпеуі үшін түтікті бұрыш астында төмен қаратып ұстаңыз.
2. Түтіктің кесілген бөлігінен барлық қылауларды алыңыз.

### 3-қадам: құбырларды біліксіздендіру

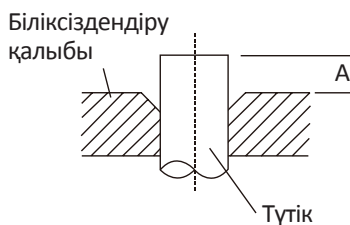
1. Кесілген түтіктен қабыршақтарды алып тастағаннан кейін, түтікке бөгде заттардың енуіне жол бермеу үшін ұштарын ПВХ таспасымен бекітіңіз.
2. Құбырларды оқшаулағыш материалмен ораңыз.
3. Жаңғақтарды құбырдың екі ұшына да орнатыңыз. Олардың дұрыс бағытта екендігіне көз жеткізіңіз, өйткені сіз оларды кие алмайсыз немесе орамнан кейін бағытыңызды өзгерте алмайсыз.



4. Роликті жалатуға дайын болған кезде ПВХ үлдірін құбырдың ұшынан алыңыз.
5. Құбырдың соңында бекіту үшін пішінді қысыңыз. Құбырдың ұшы төмендегі кестеде көрсетілген өлшемдерге сәйкес жаншу үшін қалыптың шетінен шығып тұруы керек.



Құбырдың сыртқы диаметрі (мм)	А (мм)	
	Мин.	Макс.
Ø 6,35 (Ø 0,25")	0,7	1,3
Ø 9,52 (Ø 0,375")	1,0	1,6
Ø 12,7 (Ø 0,5")	1,0	1,8
Ø 16 (Ø 0,63")	2,0	2,2
Ø 19 (Ø 0,75")	2,0	2,4

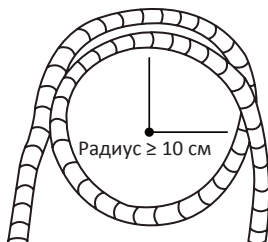


6. Біліксіздендіру аспабын нысанға қойыңыз.
7. Құбыр толығымен созылғанға дейін құралдың тұтқасын сағат тілімен бұраңыз.
8. Құралды және пішінді алып тастаңыз, содан кейін құбырдың ұшын жарықтар үшін тексеріңіз.

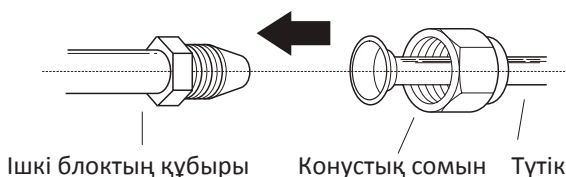
## 4-қадам: түтіктерді жалғау

Салқындатқыш агент құбырларын жалғаған кезде, құбырды қатты тартпаңыз немесе деформация жасамаңыз. Алдымен төмен қысымды құбырды, содан кейін жоғары қысымды құбырды жалғаңыз.

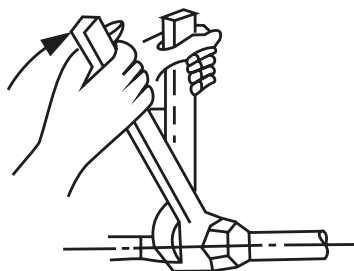
**Ескертпе.** Салқындатқыш агент құбырының минималды иілу радиусы-10 см.



1. Қосылатын түтіктердің орталықтарын біріктіріңіз.



2. Сомынды қолмен мүмкіндігінше қатайтыңыз.
3. Пайдалана отырып, бұранда кілт, зажмите гайку на телефон тұтқасы.
4. Блоктың түтігінде сомынды тығыз қармау кезінде, конустық сомынды келесі кестедегі айналу сәтінің мәндеріне сай тарту үшін динамометриялық кілтті қолданыңыз. Сомынды босатып, қайта бекітіңіз.

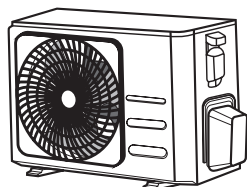


Түтіктің сыртқы диаметрі (мм)	Айналу сәті (Н·м)	В алауы өлшемі (мм)	Алау пішіні
6,35	18–20	8,4–8,7	
9,52	32–39	13,2–13,5	
12,7	49–59	16,2–16,5	
16	57–71	19,2–19,7	
19	67–101	23,2–23,7	

Тығыздау кезінде артық күш салмаңыз. Шамадан тыс күш, сомынның бұзылуына немесе салқындатқыш агент құбырының зақымдалуына әкелуі мүмкін. Жоғарыда көрсетілген кестеде көрсетілген қатаю сәттерін асырмаңыз.

### 5-қадам: құбыржолды сыртқы блокқа қосу

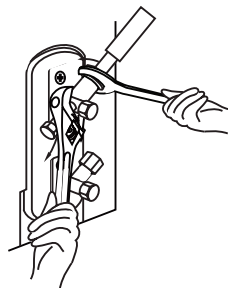
1. Сыртқы блоктың бүйіріндегі клапанның қақпағын жылжытыңыз.
2. Клапандандың ұштарындағы қорғағыш қақпақшаларды алып тастаңыз.
3. Түтіктің біліксіздендірілген ұшын әр клапанмен туралаңыз және сомынды мүмкіндігінше қолмен қатайтыңыз.
4. Сомын кілтін қолданып, қақпақшаның корпусын бекітіңіз. Кілтпен сервистік қақпақшаны тығыздайтын сомынды алмаңыз.



Қақпақша қақпағы

5. Қақпақша корпусын мықтап ұстап тұрып, конустық сомынды айналу сәтінің мәндеріне сәйкес қатайту үшін динамометр кілтін пайдаланыңыз.
6. Сомынды сәл босатып, қайта бекітіңіз.
7. 3–6 қадамдарды басқа құбырмен қайталаңыз.

**Ескертпе.** Қақпақша корпусын ұстап алу үшін кілтті қолданыңыз: конустық сомынды қатайту кезінде пайда болған мезеттің әсерінен клапанның басқа бөліктері сынуы мүмкін.

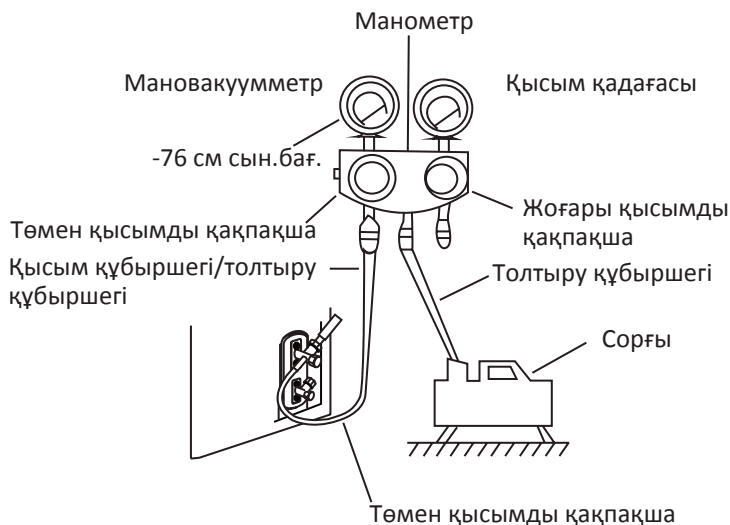


## Ауаны бұру

Салқындатқыш агент тізбегіндегі ауа мен бөгде заттар қысымның жоғарылауына әкелуі мүмкін, бұл кондиционерді зақымдауы, тиімділігін төмендетуі және жарақатқа әкелуі мүмкін. Конденсацияланбаған газ бен ылғалды жүйеден шығарып, салқындатқыш агент тізбегін вакуумдау үшін вакуумдық сорғы мен Манометрді қолданыңыз. Бұруды бастапқы орнату кезінде және құрылғыны жылжыту кезінде орындау керек.

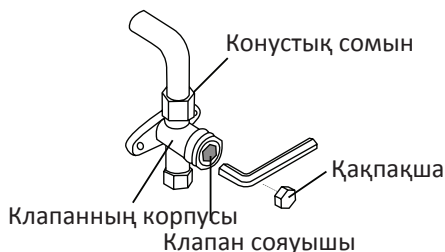
Ауаны шығарар алдында сымдардың дұрыс қосылғанына және құбырлардың сыртқы және ішкі блоктар арасында жалғанғанына көз жеткізіңіз.

1. Қысым өлшегіштің толтыру түтігін сыртқы қондырғының төмен қысымды қақпақшадағы қызмет көрсету портына қосыңыз.
2. Басқа зарядтау құбыршегін манометрден вакуумдық сорғыға қосыңыз.
3. Манометрдің төмен қысымды қақпақшасын ашыңыз. Жоғары қысымды қақпақшаны жабық күйде ұстаңыз.
4. Тартып шығару үшін вакуумдық сорғыны қосыңыз.
5. Құрама метр -76 см сын.бағ. ( $-10^5$  Па) мәнін көрсетпейінше, ауаны кемінде 15 минут бойы тартып шығарыңыз.



6. Манометрдің төмен қысымды қақпақшасын жабыңыз және вакуумдық сорғыны сөндіріңіз.
7. 5 минут күтіңіз, кейін жүйедегі қысымның өзгермегенін тексеріңіз.
8. Жүйедегі қысым өзгерсе саңылаусыздық туралы ақпарат алу үшін «Газдың жылыстауын тексеру» бөліміне жүгініңіз. Егер жүйеде қысым өзгермесе, қақпақты қысылған клапаннан бұрап алыңыз (жоғары қысымды клапан).

9. Алты қырлы кілтті жоғары қысымды клапанға салыңыз да, кілтті сағат тіліне қарсы 1/4 айналымға бұрау арқылы клапанды ашыңыз. Газдың қалай шығатынын тыңдаңыз, кейін қақпақшаны 5 секундтан кейін жабыңыз.
10. Қысымның ешқандай өзгерісі жоқ екендігіне көз жеткізу үшін, манометрді бір минут ішінде бақылаңыз. Қысым атмосфералық қысымнан сәл жоғары болуы тиіс.
11. Сервистік порттың толтыру құбыршегін алып тастаңыз.



12. Алты қырлы кілтті қолданып, жоғары және төмен қысымды қақпақшаларды толықтай ашыңыз.
13. Барлық үш қақпақшаларда (сервистік порт, жоғары қысым, төмен қысым) қақпақшаның қақпақтарын қолмен тартыңыз. Қажет болса динамометрикалық кілтті қолданып, оны тарта аласыз.

**Ескертпе.** Қақпақшалардың сояуыштарын ашқан кезде сояуыш тірелгенше алты қырлы кілтті бұрыңыз. Клапанды одан әрі күшпен ашуға тырыспаңыз.

## Суық агентті толтыру

Кейбір жүйелер құбырлардың ұзындығына байланысты салқын агентті қосымша толтыруды талап етеді. Құбырлардың стандартты ұзындығы жергілікті нормаларға байланысты ауытқиды. Салқын агентті сыртқы блоктың төмен қысымды қақпақшасындағы сервистік порт арқылы толтыру керек. Салқын агенттің қосымша санын келесі формула бойынша есептеуге болады:

Біріктіргіш құбырдың ұзындығы (м)	Ауамен үрлеу	Суытқыш агенттің саны	
> құбырдың стандартты ұзындығы	Вакуумдық сорғы	R410A (құбырдың ұзындығы — стандартты ұзындығы) × 15 г/м	R410A (құбырдың ұзындығы — стандартты ұзындығы) × 30 г/м

**Назар аударыңыз:** салқын агенттердің әртүрлі түрлерін араластырмаңыз.



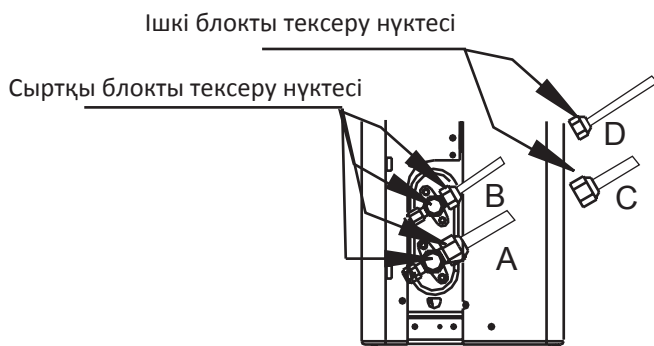
## Газдың жылыстауын тексеру

Орнатқаннан кейін барлық электр сымдарының жергілікті және ұлттық ережелерге және орнату нұсқаулығына сәйкес орнатылғанына көз жеткізіңіз.

Тестілеп іске қосу алдында:

1. Жерге тұйықтау кедергісін жерге тұйықтау кедергісі тестерімен өлшеңіз. Кедергісі 0,1 Ом мәнінен кем болуы тиіс.
2. Тестілеп іске қосу кезінде электр ағып кетуіне кешенді сынақ жүргізу үшін электрозондометр мен мультиметрді қолданыңыз. Егер электрлік ағып кету анықталса, құрылғыны дереу өшіріп, ағып кету себебін табу және жою үшін лицензияланған электршікті шақырыңыз.
3. Төмендегі әдістердің бірімен құрылғыны газдың ағып кетуін тексеріңіз:
  - Сабын мен су әдісі.  
Жұмсақ қылшақты пайдаланып, сабын суын немесе сұйық жұғыш затты ішкі және сыртқы блоктағы құбырлардың барлық қосылу нүктелеріне жағыңыз. Көпіршіктердің болуы жылыстауды көрсетеді.
  - Жылыстауды детекциялау әдісі.  
Жылыстау қадағасын қолданған кезде дұрыс қолдану нұсқаулықтарын алу үшін құрылғыны пайдалану нұсқаулығына жүгініңіз.

Барлық құбыр қосылыстарында ағып кетудің болмауын тексергеннен кейін, сыртқы блоктың клапан қақпағын орнына қойыңыз.



- A: төмен қысымды тиекті қақпақша.  
B: жоғары қысымды тиекті қақпақша.  
C, D: ішкі блоктың конустық сомындары.

## Тесттік іске қосу

Сіз кемінде 30 минут бойы тестілеп іске қосуды орындайсыз.

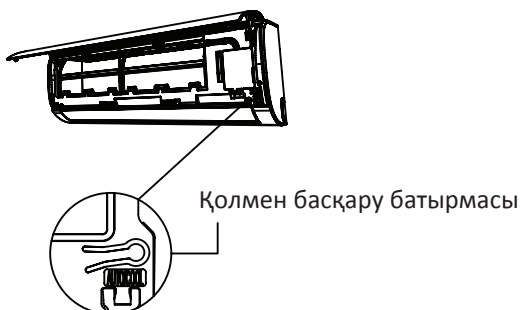
1. Қуатты құрылғыға қосыңыз.
2. Қосу үшін қашықтықтан басқару пультіндегі «ON/OFF» батырмасын басыңыз.
3. Бір-бірден келесі функцияларды тексеру үшін «MODE» батырмасын басыңыз:
  - «COOL» (салқындату) — ең төмен температураны таңдаңыз.
  - «HEAT» (қыздыру) — ең жоғары ықтимал температураны таңдаңыз.
4. Ауа баптағышы 5 минут ішінде таңдалған режимде жұмыс істейтінін күте тұрыңыз және оның қалыпты жұмысына көз жеткізіңіз.

**Ескертпе.** Жұмыс істеген кезде салқын агент сұлбасының қысымы артады. Бұл бастапқы тексеруіңіз кезінде болмаған жылыстауға әкелуі мүмкін. Тестілеп іске қосу кезінде салқын агенттің құбыржолының барлық қосылыстарында жылыстаудың жоқтығын тағы да тексеріңіз.

5. Тестілеп іске қосуды сәтті аяқтағаннан кейін келесі әрекеттерді орындаңыз:
  - ҚБ пульті көмегімен блокқа арналған қалыпты жұмыс температурасын орнатыңыз;
  - оқшаулағыш таспаны қолданып, ішкі блокты орнатқан кезде ашық болуы мүмкін салқын агент құбырларының ішкі қосылыстарын ораңыз.

Егер қоршаған орта температурасы 17 °С төмен болса, «COOL» (суыту) режимін ҚБ пульті көмегімен қосуға болмайды. Бұл жағдайда «COOL» режимінің жұмыс істеуін тексеру үшін қолмен басқару батырмасын қолданыңыз.

1. Ол орнында шертпек естілгенше бекітілмейінше, ішкі блоктың алдыңғы панелін көтеріңіз.
2. Қолмен басқару батырмасы блоктың оң жағында орналасқан. «COOL» режиміне өту үшін батырманы 2 рет басыңыз.
3. Тестілеп іске қосуды орындаңыз.



# Монтаждау, сақтау, тасу (тасымалдау), сатып өткізу және кәдеге жарату ережелері мен шарттары

- Құрылғыны монтаждау ережелері және шарттары осы нұсқаулықта сипатталған.
- Құрылғы қаптамасында өндірушінің және тұтынушының жылытылатын орынжайларында ауа температурасы 5 °C бастап 40 °C дейін және ауаның салыстырмалы ылғалдылығы 80 % аспайтын кезде сақталуы тиіс. Орынжайларда тоттануды тудыратын агрессивті қоспалар (қышқылдардың, сілтілердің булары) болмау керек.
- Құрылғының дұрыс тасымалдауын қамтамасыз ету үшін келесі талаптарды орындау қажет:
  - егер ондайлар бар болса, құрылғының барлық ішкі керек-жарақтарын шығарып алыңыз және оларды бөлек қаптаңыз;
  - оның жұмысқа қабілеттігін және сыртқы көрінісін сақтау үшін құрылғының дұрыс қапталғанына көз жеткізіңіз (ірі габаритті техниканы сынды жерлерінде гофрланған қатырмадан жасалған төсемдері бар полиэтилен немесе көпіршікті қабықшаға орау керек);
  - оның көлік құралы бойынша жылжуын болдырмау үшін құрылғыны белбеулермен сенімді түрде бекітіңіз;
  - сыртқы ортаның әсерін толығымен болдырмау үшін жабылған көлікті ғана пайдаланыңыз;
  - жүк тиеу-түсіру жұмыстарын орындаған кезде қаптамамен барынша ұқыптылықты қамтамасыз етіңіз.
- Құрылғыны ұқыппен қолдануды талап етеді, оны шаңның, кірдің, соққылардың, ылғалдың, оттың және т. б. әсерінен қорғаңыз.
- Құрылғыны өткізу жергілікті заңнамаға сәйкес жүргізілуі тиіс.
- Бұйымның қолдану мерзімі аяқталғаннан кейін, оны әдеттегі тұрмыс қалдықтарымен бірге лақтыруға болмайды. Мұның орнына, оны федералдық немесе жергілікті заңнамаға сәйкес кейінгі қайта өңдеу мен кәдеге жарату үшін тиісті электр және электрондық жабдықтарды қабылдау орнына кәдеге жарату керек. Осы бұйымды кәдеге дұрыс жаратуды қамтамасыз ете отырып, сіз табиғи ресурстарды сақтауға көмектесесіз және тиісінше қолданбау салдарынан қоршаған ортаға және адамдардың денсаулығына келтірілуі мүмкін нұқсанның алдын аласыз. Осы бұйымды қабылдау және кәдеге жарату пункттері туралы толығырақ ақпаратты жергілікті муниципалды органдардан немесе тұрмыс қоқысын шығаратын кәсіпорынан ала аласыз.
- Құрылғы ақаулығын анықтаған кезде дереу авторландырылған сервистік орталыққа жүгіну немесе құрылғыны кәдеге жарату керек.



## Қосымша ақпарат

**Өндіруші:** Джиди Мидеа Эйр-Кондишенинг Эквипмент Компани Лтд. Мидеа өнерк. қаласы, Бэйцзяо, Шуньдэ, Фошань қ., Гуандун, Қытай.

**Импортер/юр. лицо, принимающее претензии в Казахстане:**

ТОО «ДНС КАЗАХСТАН», г. Нур-Султан, р-н Сарыарка, пр-т Сарыарқа, зд. 12, Казахстан.

**Импорттаушы/Қазақстанда шағымдар қабылдайтын заңды тұлға:**

«DNS QAZAQSTAN (ДНС КАЗАХСТАН)» ЖШС, Нұр-Сұлтан қаласы, Сарыарқа ауданы, Даңғылы Сарыарқа, ғимарат 12, Қазақстан.

Қытайда жасалған.

Тауар Кеден одағының келесі техникалық регламентінің талаптарына сәйкес келеді:

- КО ТР 004/2011 «Төмен вольтті жабдықтың қауіпсіздігі туралы»;
- КО ТР 020/2011 «Техникалық құралдардың электрмагниттік үйлесімдігі».

Тауар ЕЭО ТР 037/2016 «Электр техника және радиоэлектроника бұйымдарында қауіпті заттарды қолдануды шектеу туралы» Еуразиялық экономикалық одағының техникалық регламенті талаптарына сәйкес келеді.

Айрықшаламалар, өнім туралы ақпарат, оның жиынтықтамасы және функционалы пайдаланушыға алдын ала ескертусіз өзгертілуі мүмкін.

**Интернеттегі мекенжайы:** [www.dexp.club](http://www.dexp.club)







[www.dexp.club](http://www.dexp.club)