

Пайдалану бойынша
нұсқаулық
DEXP ВІВ420АМА
кіріктірілетін тоңазытқышы
Fresh

DEXP

ҚҰРЫЛҒЫНЫҢ ТАҒАЙЫНДАЛУЫ	3
ҚАУІПСІЗДІК ТАЛАПТАРЫ	3
Сақтық шаралары	3
Электр қауіпсіздігі	4
Осы өнімді қолданудан бұрын	5
ОРНАТУ	6
Құрылғы схемасы	6
Орнату бойынша ұсыныстар	7
Құрылғы өлшемдері	8
Тоңазытқышты кіріктіру	12
Есіктерді қайта ілу	16
ПАЙДАЛАНУ ЕРЕЖЕЛЕРІ МЕН ШАРТТАРЫ	19
Басқару	19
Дисплей	19
Азық-түліктерді тиімді сақтау	21
Энергия үнемдеу	21
КҮТІМ ЖӘНЕ ТЕХНИКАЛЫҚ ҚЫЗМЕТ КӨРСЕТУ	22
Күтім көрсету	22
АҚАУЛЫҚТАРДЫ ІЗДЕУ ЖӘНЕ ЖОЮ	23
ТЕХНИКАЛЫҚ СИПАТТАМАЛАРЫ	27
ЭНЕРГИЯ ТИІМДІЛІГІ ТУРАЛЫ АҚПАРАТ	28
МОНТАЖДАУ, САҚТАУ, ТАСЫМАЛДАУ (ТАСУ), ӨТКІЗУ ЖӘНЕ КӘ-	
ДЕГЕ ЖАРАТУ ҚАҒИДАЛАРЫ МЕН ШАРТТАРЫ	29
Орын алмастыру және тасымалдау	29
Кәдеге жарату	30
ҚОСЫМША АҚПАРАТ	30

Құрметті сатып алушы!

"DEXP" сауда маркасымен шығарылатын өнімді таңдағаныңыз үшін алғысымызды білдіреміз. Біз сізге сапа, функционалдылық және дизайнға қойылатын жоғары талаптарға сәйкес жасалған және дайындалған бұйымдар мен құрылғыларды ұсынуға қуаныштымыз. Пайдаланудан бұрын, қауіпсіздік туралы маңызды ақпаратты, сондай-ақ өнімді дұрыс пайдалану және оған күтім көрсету туралы ұсыныстарды қамтитын осы нұсқаулықты мұқият оқып шығыңыз. Осы нұсқаулықтың сақтығын қамтамасыз етіңіз, бұйымды одан әрі пайдалану кезінде анықтамалық материал ретінде пайдаланыңыз.

ҚҰРЫЛҒЫНЫҢ ТАҒАЙЫНДАЛУЫ

Тоңазытқыш — жылудан оқшауланған камерада төмен температураны сақтап тұратын құрылғы. Әдетте тағамды немесе салқын жерде сақтауды қажет ететін заттарды сақтау үшін қолданылады.

ҚАУІПСІЗДІК ТАЛАПТАРЫ

НАЗАР АУДАРЫҢЫЗ!

- Балаларға құрылғымен ойнауға рұқсат бермеңіз. Балалар жарақат алуы немесе құрылғыны зақымдауы мүмкін.
- Балаларға құрылғыны өздігінен тазалауға және жөндеуге рұқсат бермеңіз.
- Балалардың құрылғының есіктеріне немесе есік контейнерлеріне ілініп тұруына жол бермеңіз.
- Балалардың құрылғының ішіне кіруіне жол бермеңіз. Олар іштен бітеліп қалуы мүмкін және бұл тұншығу салдарынан жарақатқа немесе өлімге әкелуі мүмкін.
- Балаларға аяқтарын тартпаға қоюға рұқсат бермеңіз. Қақпақ сынып, нәтижесінде құлап кетуі мүмкін.



Сақтық шаралары

- Қауіпсіздігіңіз үшін құрылғыны орнату және пайдалану алдында осы нұсқаулықты, оның ішінде барлық ескертулер мен ескертулерді мұқият оқып шығыңыз.
- Осы құрылғыны пайдаланатын адамдардың барлығы пайдалану нұсқауларымен және қауіпсіздік шараларымен таныс екеніне көз жеткізіңіз.
- Пайдалану нұсқауларын құрылғының қызмет ету мерзімі бойы сақтаңыз.
- Құрал корпусындағы желдету саңылаулары ашық болуы керек. Оларды блоктамаңыз.
- Жібітуді жеделдету үшін өндіруші ұсынғаннан басқа механикалық құрылғыларды немесе басқа құрылғыларды пайдаланбаңыз.
- Өндіруші осындай пайдалану үшін ұсынбаған болса, электр құрылғыларын құрылғы бөліктерінің ішінде (мысалы, балмұздақ жасаушы) пайдаланбаңыз.

- Құрылғыдағы шам ұзақ уақыт қосылып тұрса, оны ұстамаңыз, себебі ол ыстық болуы мүмкін.
- Аэрозоль сияқты жарылғыш материалдары бар контейнерлерді құрылғыда сақтамаңыз.
- Тоңазытқыш тізбегіндегі изобутан (R600a) тоңазытқыш агенті өте экологиялық таза табиғи газ, соған қарамастан тез тұтанғыш. Құрылғыны тасымалдау және орнату кезінде хладагент тізбегінің құрамдас бөліктері зақымдалмағанына көз жеткізіңіз.
- Құрылғының дизайнына өзгерістер енгізуге тырыспаңыз.
- Бұл жабдық тұрмыстық және ұқсас орталарда пайдалануға арналған, мысалы: дүкендердегі, кеңселердегі және басқа жұмыс орталарындағы қызметкерлердің асханалары; шаруа қожалықтарында, қонақ үйлерде, мотельдерде және басқа да тұрғын аудандарда; шағын қонақ үйлерде («төсек және таңғы ас» сияқты); тамақтандыруда.
- Құрылғымен бірге жеткізілетін шам басқа тұрмыстық мақсаттарда пайдалануға арналмаған.
- Құрылғыны тасымалдау кезінде сақ болыңыз, себебі оның салмағы айтарлықтай.
- Үзіп қалмас үшін құрылғыдағы немесе мұздатқыштағы тағамды дымқыл қолмен ұстамаңыз.
- Құрылғы балалардың немесе физикалық, сенсорлық немесе ақыл-ой қабілеттері шектеулі адамдарға, егер олардың қауіпсіздігіне жауапты басқа адамдардың бақылауында болмаса, пайдалануға арналмаған.

Электр қауіпсіздігі



НАЗАР АУДАРЫҢЫЗ!

- Құрылғыны орнату орнындағы токтың түрі, кернеу мен жиілік техникалық ақпарат тақтайшасында көрсетілген деректерге сәйкес келуі керек.
- Кәбіл ұзартқыштарын немесе электр бөлгіштерін пайдаланбаңыз. Құрылғыны көп құрылғылы розеткаға қоспаңыз, себебі бұл өрт шығуы мүмкін.
- Оқшау түрлендіргіштерді немесе энергияны үнемдейтін қосқыштарды пайдаланбаңыз.
- Құрылғы жерге тұйықталған болуы керек. Құралды тек электр сақтандырғышымен жабдықталған жерге қосылған розеткаға қосыңыз (сақтандырғыш тогы 10–16 А). Дұрыс жерге тұйықтау өнімнің істен шығуына немесе электр тогының соғуына әкелуі мүмкін.
- Қуат сымы зақымданбауы керек. Зақымдалған қуат сымы қызып кетуі және өрт шығуы немесе ток соғуы мүмкін.
- Розетка оңай қол жететін жерде болуы керек, ал құрылғының ашасы еркін қол жетімді болуы керек. Розетка да құрылғының артқы жағында орналаспауы керек.
- Электр розеткасы мықтап бекітілмеген болса, ток соғу қаупін болдырмау үшін қуат ашасын розеткаға қоспаңыз.
- Кез келген электрлік құрамдас бөліктерді (штепсельдік шнур, қуат сымы, компрессор және т.б.) жарақаттануды болдырмау үшін ақаулық туындаған жағдайда уәкілетті қызмет көрсету орталығы ауыстыруы керек.

- Тасымалданғаннан кейін құрылғыны 6 сағат бойы электр желісіне қоспаңыз.
- «Электр қауіпсіздігі» бөліміндегі барлық тармақтардың дұрыс орындалғанын тексеріңіз. Егер кез келген тармақ бұзылса, құрылғыны қоспас бұрын бұзушылықты жою қажет.
- Бекіту үшін барлық қаптаманы, көбікті және жабысқақ таспаны алып тастаңыз. Құрылғыны төсеу үшін орау көбігін пайдаланбаңыз.
- Құралды қолданар алдында салқындату жүйесінің қалыпты жұмысына кедергі келтірмейтіндей және аспаптың қуат тұтынуын арттырмайтындай етіп, бүйірлік панельдегі мөлдір пленканы алыңыз.
- Жоғарыда аталған сақтық шаралары сақталмаған жағдайда өндіруші жауапкершілік көтермейді.

НАЗАР АУДАРЫҢЫЗ!

Құрылғыны орнату кезінде оның климаттық класын ескеру қажет.

Климаттық класы тоңазытқыштың корпусында орналасқан техникалық сипаттамасы бар тоңазытқыштың затбелгісінде көрсетілген. Тоңазытқышты белгіленген шектен асатын температурада пайдалануға тыйым салынады. Климаттық класс тоңазытқышты пайдалану жағдайларын анықтайды.

Климаттық класы	Белгіленуі	Температура
Субқалыпты	SN	+10°C-тан +32°C-қа дейін
Қалыпты	N	+16°C-ден +32°C-қа дейін
Субтропикалық	ST	+10°C-тан +38°C-қа дейін
Тропикалық	T	+16°C-тан +43°C-қа дейін

Қалыпты— бұл әмбебап климаттық класс, Ресей дүкендеріндегі тоңазытқыштардың көпшілігін қамтиды. Жазда температурасы 32 °C-тан асатын оңтүстік өңірлердің тұрғындары үшін тоңазытқышты тек салқындатылатын бөлмеде ғана пайдалану мүмкін болады. Қысқы мезгілде орынжайлар міндетті түрде жылытылатын болуы тиіс.

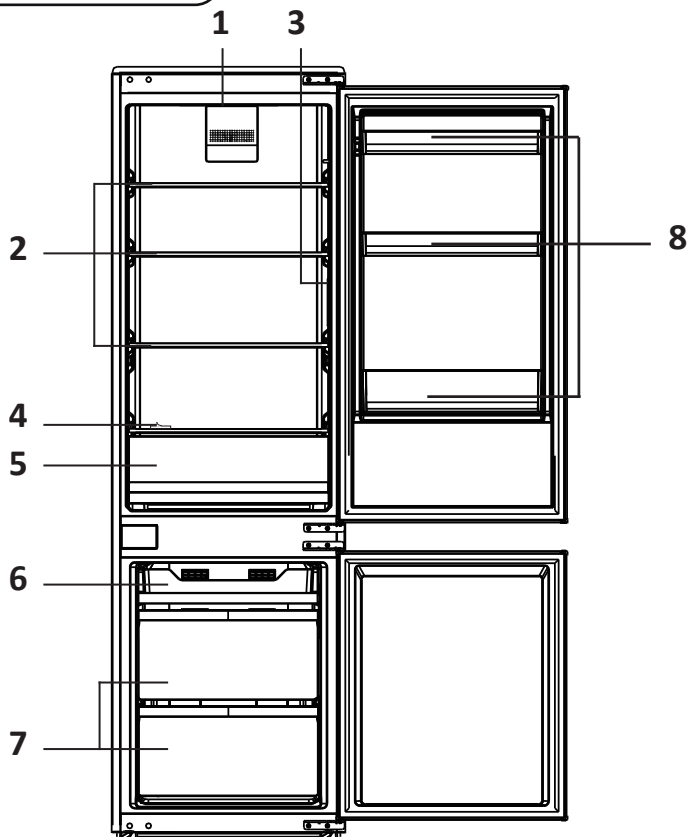
Отандық өндіріс агрегаттарындағы N және SN "УХЛ" (бірқалыпты-суық климатқа арналған класс) деген таңбалауы болуы мүмкін.

Субқалыпты — тоңазытқыштардың бұл климаттық класы тұрақсыз жылытылатын бөлмелерге (жертөлелер, қосалқы бөлмелер, суық дәліздер) арналған, онда температура ыңғайлы деңгейден төмен түсуі мүмкін.

Субтропикалық — жазғы уақытта температура 32 °C-тан жоғары болатын өңірлерге арналған.

Тропикалық — температурасы 40 °C-тан жоғары көтерілетін оңтүстік өңірлерге немесе ерекше жағдайлары бар бөлмелерге (оңтүстік жағы, салқындатқышы жоқ, ауданы тар) арналған.

Құрылғы схемасы



1. Көмескі жарық.
2. Шыны сөрелер.
3. Басқару панелі.
4. Балғындық аймағындағы ылғалдылық реттегіші.
5. Балғындық аймағы.
6. Мұздатқыш камераның үстіңгі бөлігі.
7. Мұздатқыш камерасының жәшіктері.
8. Есік сөрелері.

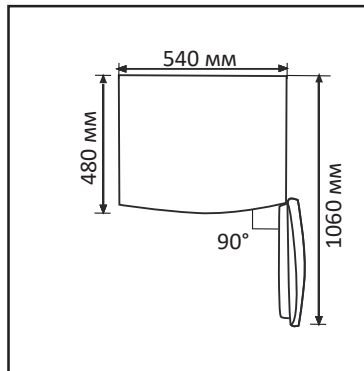
НАЗАР АУДАРЫҢЫЗ!

Барлық суреттер мен схемалар ақпараттық мақсаттар үшін берілген және нақты құрылғыдан өзгеше болуы мүмкін.

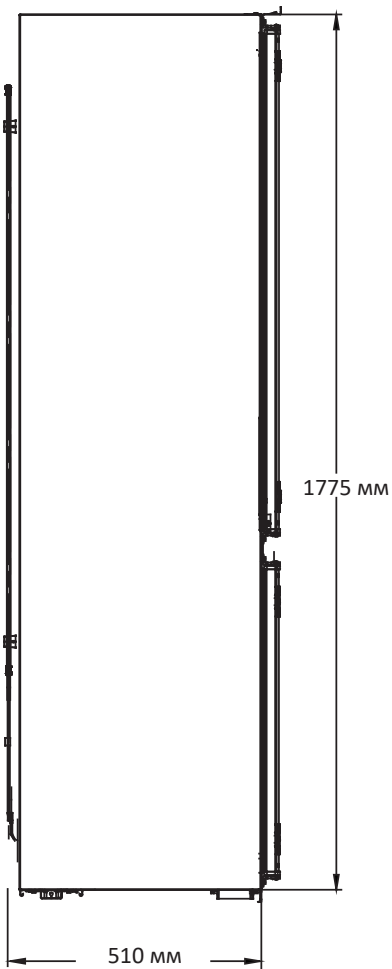
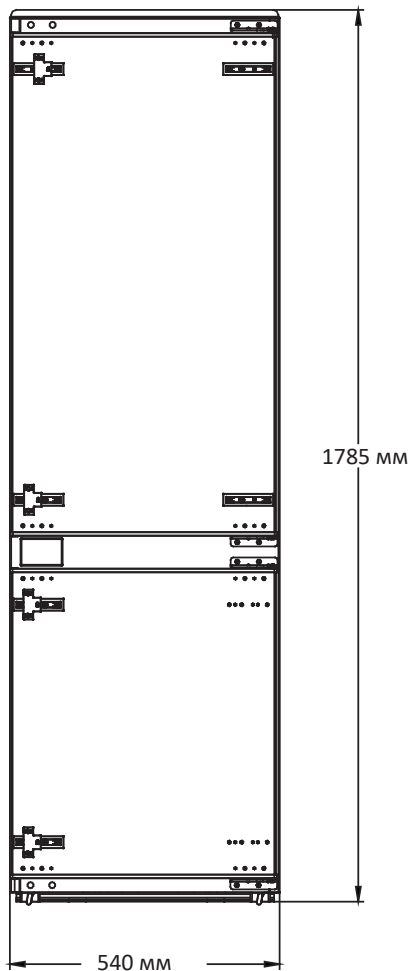
- Тоңазытқыш үнемі жұмыс істейтін құрылғы болып табылады және тән дыбыстар шығарады, сондықтан оны демалу және ұйықтау орындарында орнату қажет емес.
- Тоңазытқыштың сыртқы жағындағы дөңгелек жапсырмаларды алып тастамаңыз. Олар технологиялық тесіктерді жабу арқылы сәндік функцияны орындайды.
- Қолданудан бұрын тоңазытқышты жақсылап жуыңыз. Есіктің тығыздағышына және есік ілмектері жағынан корпусстың алдыңғы бөлігіне жағылған силикон майлағышын жууға болмайды. Есіктер жабылған кезде майлау тығыздағыштың сынуына жол бермейді.
- Кейбір үлгілерде сөрелердің алдыңғы бөлігінде (металл түсті) түссіз қорғағыш қабықша жапсырылған, оны қолданудан бұрын алып тастау ұсынылады.
- Тоңазытқышты жылыту құрылғыларының жанына және тікелей күн сәулесіне, сондай-ақ ылғалдылығы жоғары жерлерде орнатпаңыз.
- Нұсқаулықта көрсетілген электр тогының кернеуі үйіңіздің желілік параметрлеріне сәйкес келетініне көз жеткізіңіз. Қуат кәбілін электр розеткасына қосыңыз. Басқа электр құралдарын сол розеткаға қоспаңыз.
- Тоңазытқышты бірінші рет орнатқан кезде, оның ішіндегі жұмыс температурасын орнату үшін 2-3 сағат жұмыс жасатыңыз, содан кейін оны балғын немесе мұздатылған тағамдармен толтырыңыз. Тоңазытқышты желіден ажыратқаннан кейін оны кемінде 5 минуттан кейін ғана қайта қосуға болады. Әйтпесе, істен шығуы мүмкін.
- Тоңазытқышты орынжайдың қабырғасына бүйірімен орнатқан кезде сөрелер мен жәшіктерін алу мүмкіндігін қамтамасыз ету үшін есіктерді 90 градустан асатын бұрышқа ашуға жеткілікті орын қалдырыңыз.

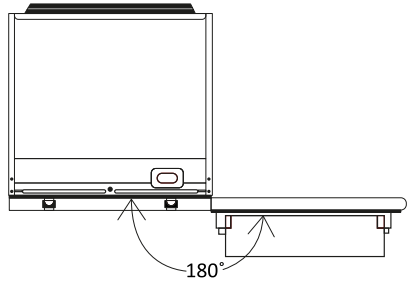
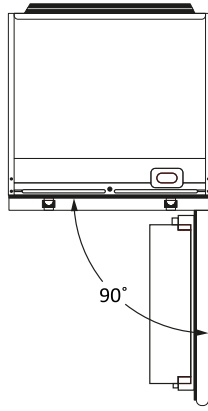
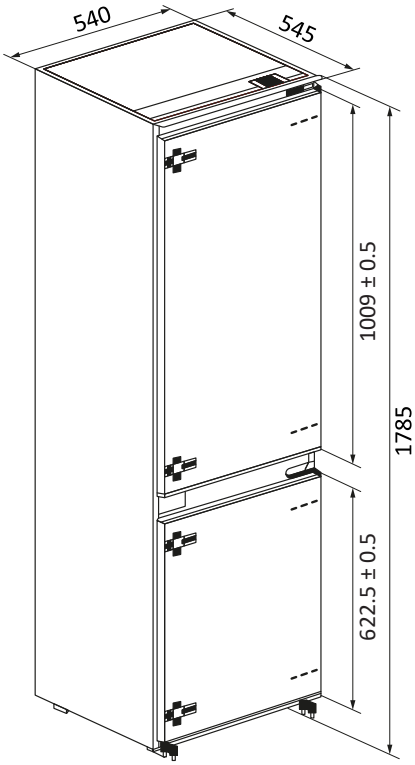
НАЗАР АУДАРЫҢЫЗ!

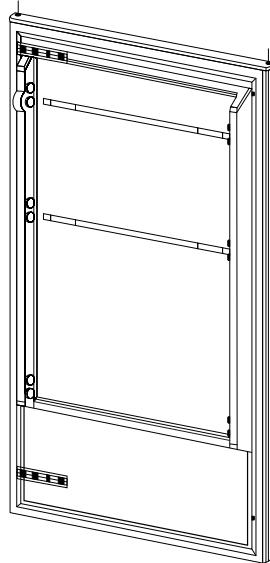
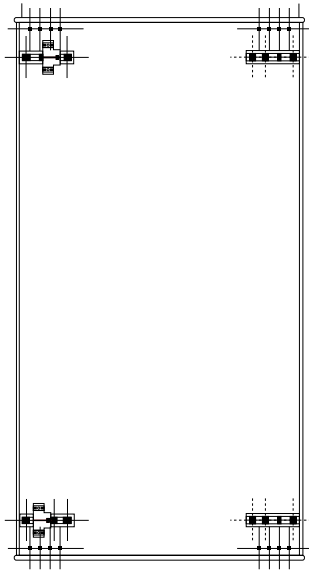
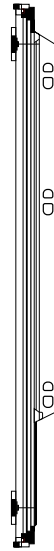
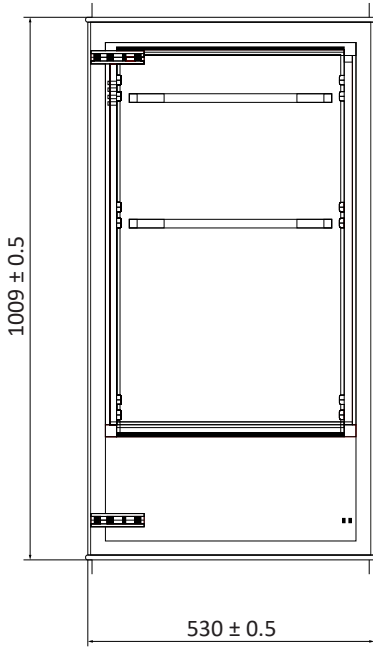
Құрылғы мен басқа заттар арасындағы жеткіліксіз қашықтық энергияны тұтынудың артуына және құрылғының мұздату қабілетінің нашарлауына алып келуі мүмкін. Бұйымды орнату кезінде ең жақын қабырғаларға және басқа заттарға дейін кемінде 50 мм қашықтықты қамтамасыз ету қажет.

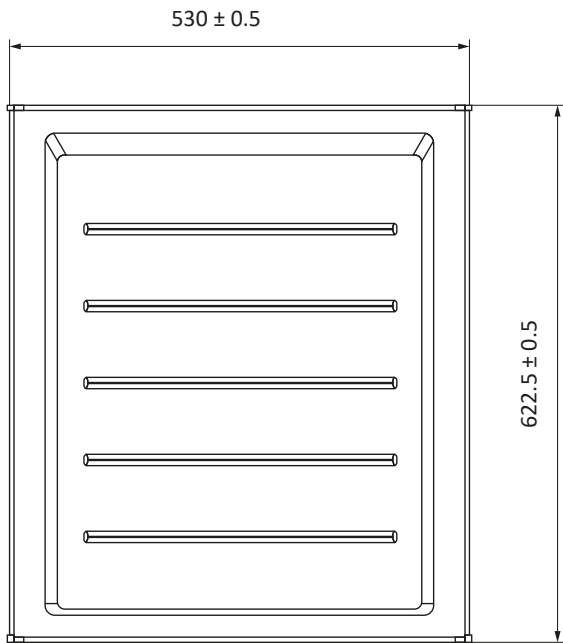


Құрылғы өлшемдері

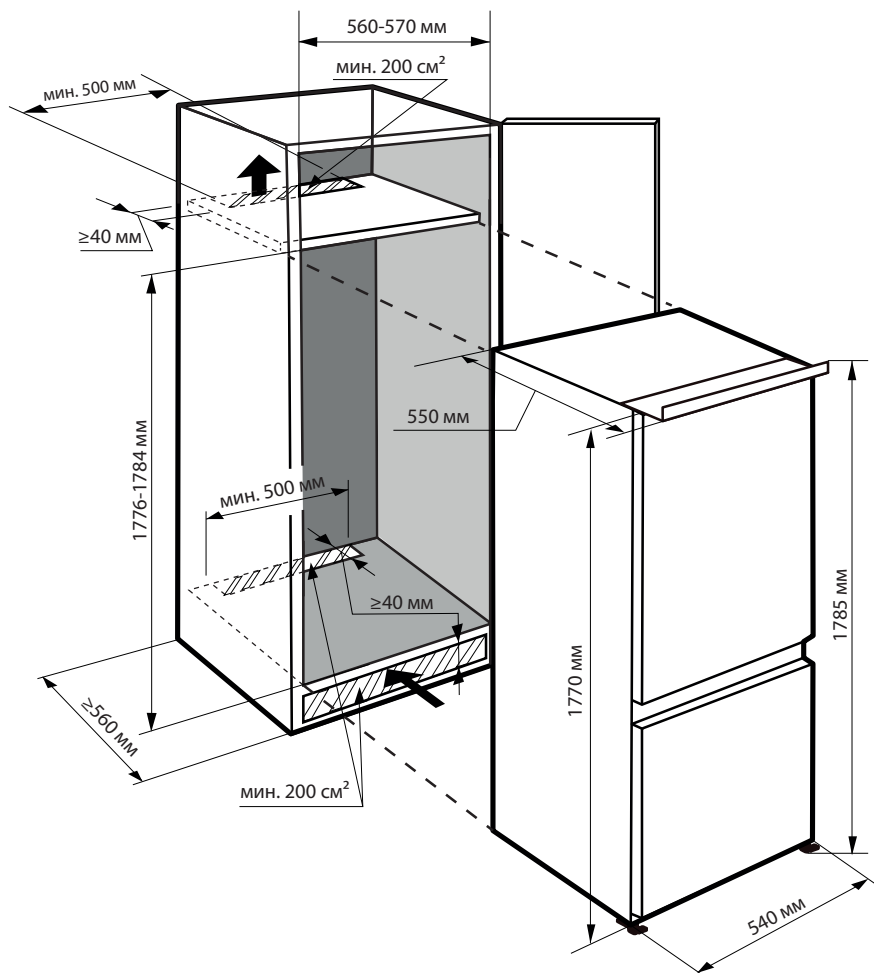






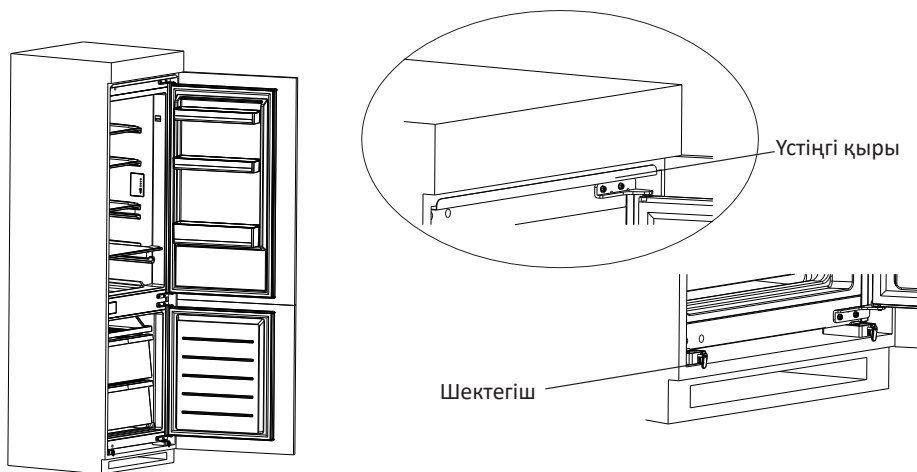


Тоңазытқышты кіріктіру

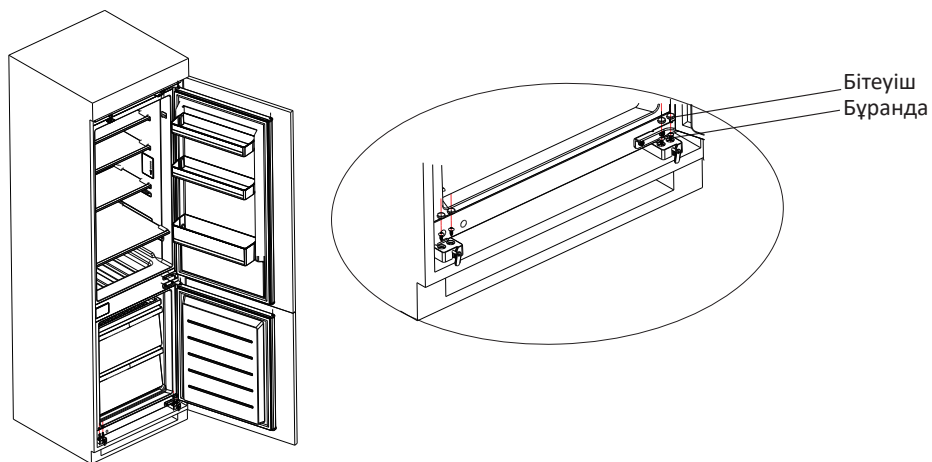


- Суретте көрсетілгендей, тоңазытқышқа кіретін ауа шкафтың желдету каналы арқылы өтеді (көрсеткілердің бағытын қараңыз). Шкафтағы бос кеңістіктің көлемі ауаны алу үшін кемінде 200 см² (Е x Б: 500 мм x 40 мм) және оның шығуы үшін бірдей болуы керек. Сонымен қатар, шкафта төменгі артқы жағында желдету үшін кем дегенде 200 см² орын болуы керек. Осы талаптардың қадағаланбауы құралдың сынуына әкелуі мүмкін.
- Негізінен келесі қағида қолданылады: желдеткіш саңылаудың ауданы неғұрлым үлкен болса, құрылғы жұмыс кезінде электр энергиясын соғұрлым кем пайдаланады.
- Жиһаздың артқы қабырғасындағы желдету саңылауының тереңдігі кем дегенде 40 мм болуы керек.
- Құрылғыны тек сенімді және тұрақты орналасқан жиһазға орнатуға рұқсат етіледі. Жиһазды құлаудан сақтау үшін бекіту қажет.
- Ас үй жиһазын деңгей мен таңбалау бұрыштығы арқылы түзетіп орнатыңыз және қажет болған жағдайда төсеніштерді қолданып туралаңыз.
- Еден мен жиһаздың бүйір қабырғалары бір-біріне дұрыс бұрышта орналасқанына көз жеткізіңіз.

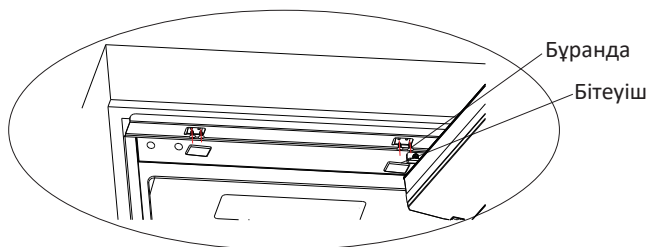
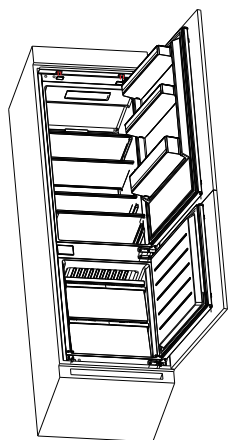
- Тоңазытқыштың үстіңгі қырының жиегі шкафтың үстіңгі жиегіне толық тиіп, тоңазытқыш тіреуішінің шектегіші шкафтың төменгі жиегіне тиетін етіп құрылғыны науашаға орнатыңыз.



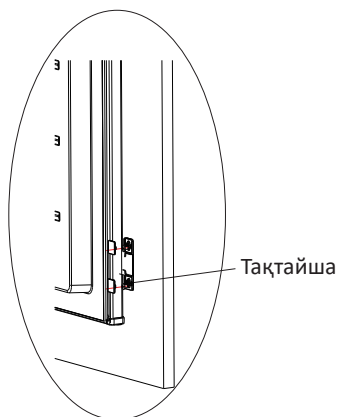
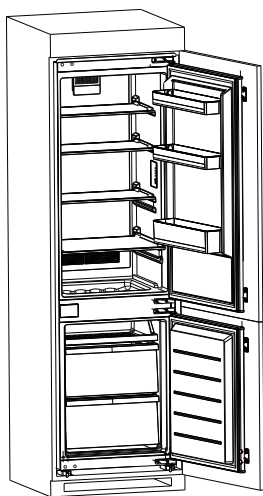
- Төменгі тіректерді бұрандалармен бекітіңіз, содан кейін оларға бітеуіштерді орнатыңыз.



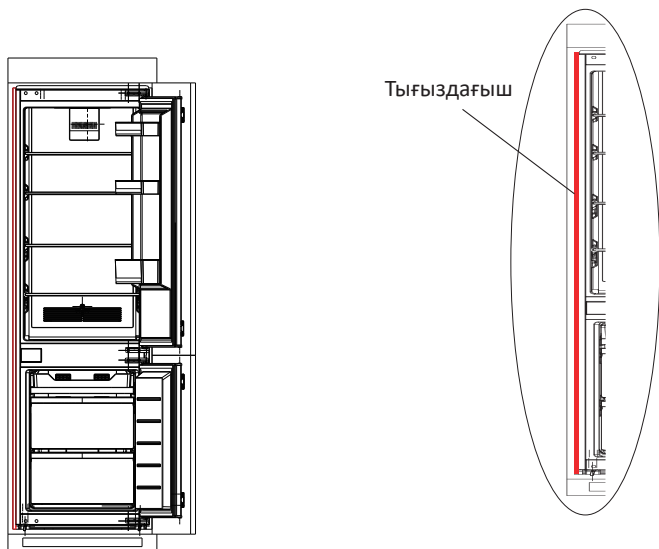
- Шкафтың үстіңгі жиегіне үстіңгі қырын бұрандалармен бекітіңіз, содан кейін оларға бітеуіштерді орнатыңыз.



- Ас үй шкафының төменгі есігін ең үлкен бұрышқа ашыңыз, содан кейін тоңазытқыштың төменгі есігін ашып, оларды біріктіріңіз. Бекіту тақтайшасын ішкі шеті тоңазытқыштың төменгі есігінің шетіне сәйкес келетін етіп жылжытыңыз, содан кейін тақтайшаны бұрандалармен шкафтың есігіне бекітіп, бітеуіштерді орнатыңыз. Сол сияқты тоңазытқыштың үстіңгі есігін шкафтың есігіне бекітіңіз.
- Тығыздағышты тоңазытқыш корпусы мен шкаф арасындағы бос орынға орнатыңыз.



- Тығыздағышты тоңазытқыш корпусы мен шкаф арасындағы бос орынға орнатыңыз.
- Орнату аяқталды

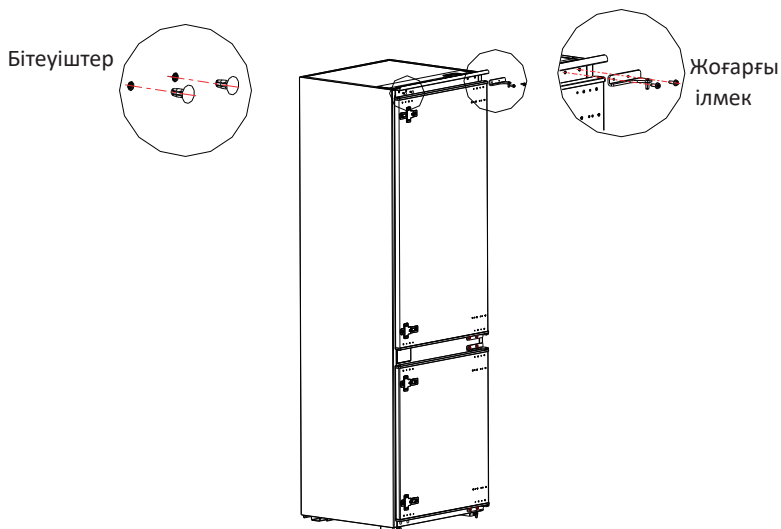


Есіктерді қайта ілу

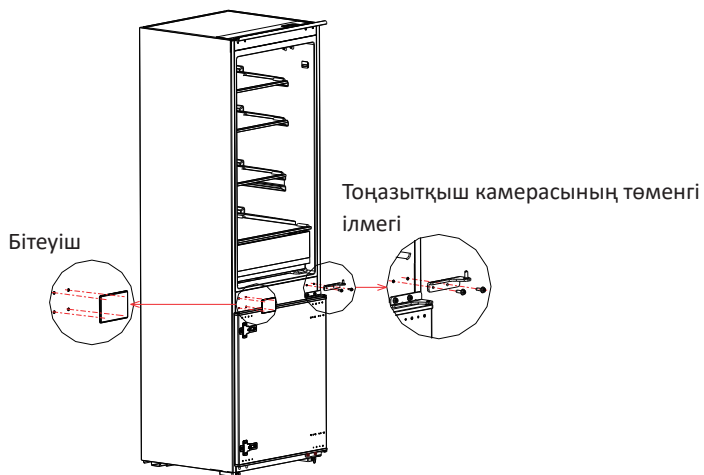
Қажетті құрал-саймандар (жеткізу жиынтығына кірмейді):

	Айқара бұрауыш		Қалақша немесе жалпақ бұрауыш
	Тұқыр кілті 8 мм		Сырлау таспасы

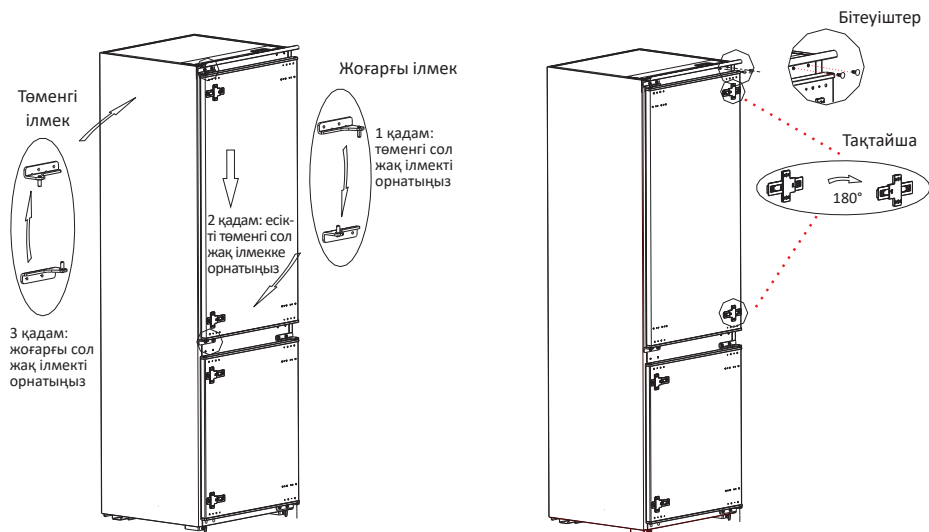
1. Тоңазытқышты қуат көзінен ажыратыңыз және тоңазытқыштың есігіндегі сөрелерден барлық азық-түлікті алып тастаңыз.
2. Тоңазытқыштың есігінен жоғарғы бітеуіштер мен жоғарғы ілмекті шешіп алыңыз.



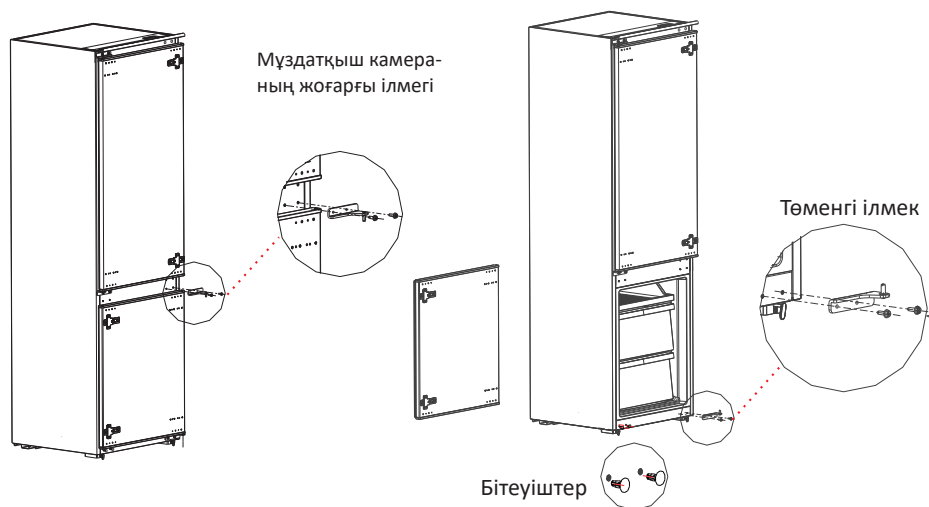
3. Тоңазытқыш камерасының есігін, төменгі ілмек пен бітеуішті шешіп алыңыз.



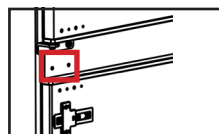
- Тоңазытқыш камерасының төменгі және жоғарғы ілмектерін ауыстырыңыз, оларды орнатып, содан кейін оларға бітеуіштерді бекітіңіз.
- Тоңазытқыш камерасының есігінен екі бекіту тақтайшасын шешіп алып, оларды 180°-қа бұраңыз, есіктің қарама-қарсы жағына орнатыңыз.



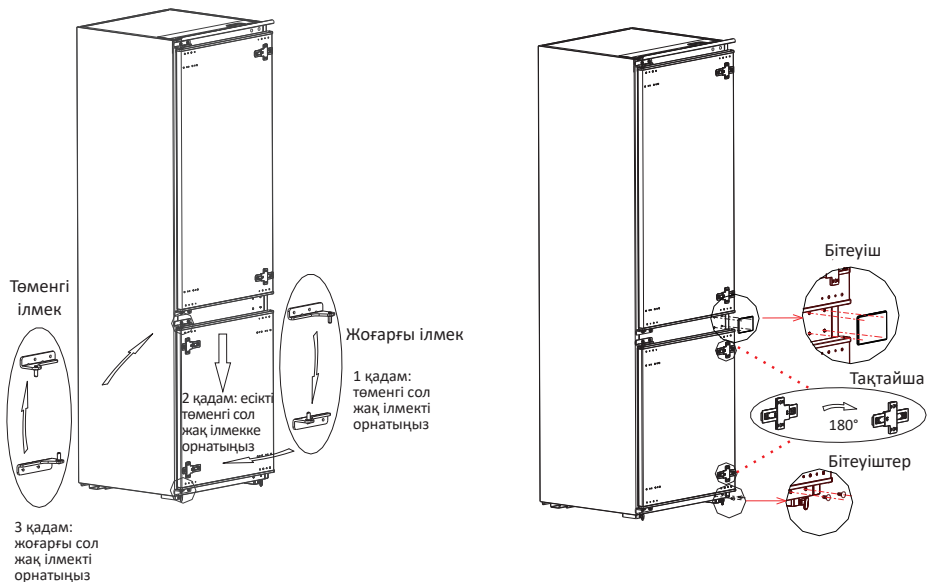
- Мұздатқыш камерасы есігінің жоғарғы ілмегін, есікті, төменгі ілмекті және бітеуіштерді шешіп алыңыз.



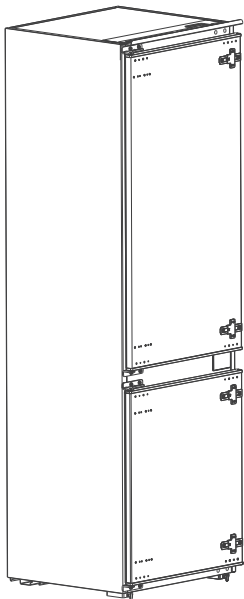
НАЗАР АУДАРЫҢЫЗ! Ешбір жағдайда бітеуіштерді ортаңғы тесіктерден шығармаңыз (оң жақтағы схемада көрсетілген) және тоңазытқыштың ыстық контурының түтігіне зақым келтірмеу үшін оларға болттарды бұрамаңыз.

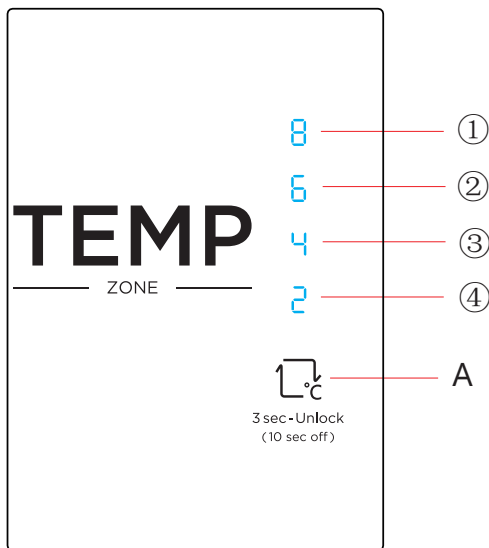


7. Мұздатқыш камерасының төменгі және жоғарғы ілмектерін ауыстырыңыз, оларды орнатып, содан кейін оларға бітеуіштерді бекітіңіз.
8. Мұздатқыш камерасының есігінен екі бекіту тақтайшасын шешіп алып, оларды 180°-қа бұраңыз, есіктің қарама-қарсы жағына орнатыңыз.



9. Есікті қайта орнату аяқталды.





Басқару түймелері

А. Температураны реттеу/сөндіру түймесі.

Индикаторлар

1. Мәні 1: 8 °C.
2. Мәні 2: 6 °C.
3. Мәні 3: 4 °C.
4. Мәні 4: 2 °C.

Тоңазытқыш камерасының температурасын орнату

Тоңазытқыш бөлімшенің температурасын реттеу үшін "А" түймесін кезекпен басыңыз. Реттелгеннен кейін 30 секундтан кейін тоңазытқыш белгіленген мәнмен жұмыс істей бастайды. Температура келесі ретпен өзгереді:



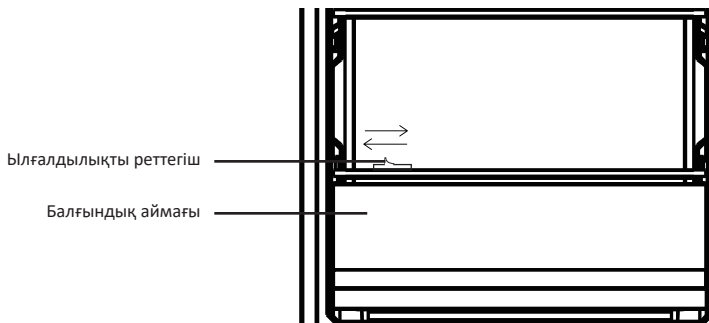
4 °C температураны орнату ұсынылады.

Жылдам мұздату режимі

Жылдам мұздату режимін іске қосу үшін "А" түймесін 3 секунд басып тұрыңыз. Бұл режим түймені қайта басқан кезде немесе 20 сағаттан кейін сөндіріледі.

Балғындық аймағындағы ылғалдылықты реттеу

Сіз балғындық аймағындағы ылғалдылық деңгейін реттегіш көмегімен басқара аласыз. Реттегіштің жағдайы өзгерген кезде қақпақ астындағы жылжымалы планка жәшік пен қақпақ арасындағы кеңістікті азайтып/үлкейтіп алға және артқа қозғалады. Реттегіштің жағдайына байланысты балғындық аймағындағы салқындатқыш ауаның айналымын азайтуға немесе күшейтуге болады.



Бұғаттау

30 секунд ішінде ешқандай әрекет қолданылмаса, басқару панелі автоматты түрде бұғатталады. Панельді бұғаттан шығару үшін температураны реттеу түймесін 3 секунд басып тұрыңыз, панельдегі индикаторлар панельдің бұғаттан шығарылғанын көрсетіп, 2 секунд жыпылықтайды.

Қуат көзінен ажырату

Бұғаттан шығарылған күйде "А" түймесін 10 секунд басып тұрыңыз, дисплей сөнеді. 30 секундтан кейін тоңазытқыш сөніп, дисплей мен басқару панелі сөнеді.

Осы режимнен шығу үшін "А" түймесін басыңыз.

Дисплей

Қуат көзін қосқан кезде дисплей 3 секундқа жанады, температура 3 мәніне орнатылады.

Құрылғының қалыпты жұмысы кезінде дисплейде белгіленген температура көрсетіледі.

Тоңазытқыштың жұмысында іркілістер немесе ақаулықтар туындаған жағдайда дисплейде индикаторлар жыпылықтай бастайды.

Қателік коды	Қателік сипаттамасы
1 индикаторы	Тоңазытқыш камерасының температура датчигі
2 индикаторы	Тоңазытқыш камерасының еріту датчигі
3 индикаторы	Мұздатқыш камераның жібіту датчигі
4 индикаторы	Сыртқы температура датчигі

- Ыстық тағамды тоңазытқышқа салмаңыз. Бұл конденсат пен мұздың пайда болуына, компрессор қозғалтқышының қызып кетуіне және бұзылуына алып келуі мүмкін.
- Азық-түлікті бір-біріне жақын орналастырмаңыз, себебі бұл ауа айналымын азайтады.
- Өнімдерді артқы қабырғаға жақын орналастырмаңыз. Еркін ауа айналымы камераның бүкіл көлемінде біркелкі температураны сақтап тұру мүмкіндігін береді. Мұндай саңылауларға жақын орналастырылған азық-түліктер берілетін ауаның төмен температурасының әсерінен бұзылуы мүмкін.
- Егер электр қуаты ажыратылған болса, тоңазытқыштың есігін ашпаңыз.
- Тоңазытқыштың есігін тым жиі ашпаңыз.
- Есікті ұзақ уақыт ашық қалдырмаңыз.
- Термостатта тым төмен температураны орнатпаңыз.
- Сақтау көлемін ұлғайту және қуат тұтынуды азайту үшін кейбір аксессуарларды (мысалы, жәшіктер мен сөрелер) алып тастауға болады.

Азық-түліктерді тиімді сақтау

- Салқындату камерасы жемістерді, көкөністерді, сусындарды және басқа да азық-түліктерді қысқа мерзімді сақтауға арналған.
- Пісірілген тағамды тоңазытқышқа салмас бұрын, оны бөлме температурасына дейін суытыңыз.
- Азық-түліктердің иісі мен кебуіне жол бермеу үшін оларды бөлек қаптаңыз немесе жабыңыз. Жемістер мен көкөністерді қаптамасыз сақтауға болады.
- Мұздатылған азық-түліктерді өндірушінің ұсыныстарына сәйкес сақтау керек.
- Мұздатқыш камера балғын өнімдерді мұздатуға, мұздатылған азық-түліктерді және терең мұздатылған азық-түліктерді ұзақ уақыт сақтауға арналған.
- Егер тоңазытқыш ұзақ уақыт сөндірілген болса, мұздатқыш камераға азық-түлікті салудан бұрын тоңазытқышты 2-3 сағат бос жұмыс істеуге қалдырыңыз.
- Мұздатылған немесе салқындатылған азық-түліктерді ауа өткізбейтін контейнерлерде сақтаңыз.
- Мұздату алдында ыңғайлы болу үшін етті бөліктерге бөлу ұсынылады. Сақтау мерзімін қадағалаңыз.
- Азық-түліктерді тоңазытқышқа салудан бұрын жарамдылық мерзімі мен затбелгісін (сақтау нұсқаулары) тексеріңіз.
- Банан мен қауын сияқты төмен температурада тез бұзылатын азық-түліктерді тоңазытқышта сақтау ұсынылмайды.
- Шыны бөтелкелерді мұздатқыш бөлімінде сақтамаңыз — мұздаған кезде жарылып кетуі мүмкін.
- Сақтау үшін көкөністерді газетке орамаңыз. Газет шығаруда қолданылатын баспа бояуы мен басқа материалдар азық-түліктерді бүлдіруі мүмкін.
- Құрылғының ішкі кеңістігін сауатты пайдалану құрылғының ұзақ уақыт бойы тиімді жұмысына кепілдік береді. Тоңазытқыш қондырғысының тиімділігін және салқындатылған ауаның кедергісіз айналымын сақтау үшін құрылғының камераларын кем дегенде 50% және 75%-дан асырмай толтырыңыз.

Күтім көрсету

Тоңазытқышты жуу барысында ол қуат желісінен ажыратылған болуы тиіс. Тоңазытқышты сөндіріп, штепсель айырын розеткадан алып шығыңыз. Тоңазытқышты жуу үшін бұмен тазартқыштарды пайдаланбаңыз. Ыстық бу пластик компоненттерді зақымдауы мүмкін, ал ылғал электронды компоненттерге түсуі мүмкін.

АБАЙ БОЛЫҢЫЗ!

Құрылғының ішін немесе сыртын тазалау кезінде:

- жанғыш заттары бар тазалау құралдарын пайдаланбаңыз: спирт (этанол, метанол, изопропил спирті, изобутил спирті және т. б.), еріткіш, бензин, бензол және т. б.;
- құрамында қажақты немесе ағартқыш заттары бар тазалау құралдарын пайдаланбаңыз, олар түссіздендіруі немесе құрылғыға зақым келтіруі мүмкін.

- Тоңазытқыштағы азық-түліктерді салқын жерге қойыңыз.
- Еритін суды ағызуға арналған ағызғышты үнемі тексеріп отырыңыз. Қажет болған жағдайда ағызғышты тазалап отырыңыз, себебі бітелген болса, су тоңазытқыштың түбіне жиналады.
- Құрылғының ішкі жағынан сөрені немесе жәшікті шешіп алудан бұрын, онда сақталған барлық азық-түлікті құрылғыға зақым келтірмеу немесе жарақат алмау үшін алып тастаңыз.
- Тоңазытқышқа қайта салмас бұрын сөрелер мен жәшіктерді жуып, жақсылап құрғатыңыз.
- Есіктің тығыздағышын дымқыл, жұмсақ шүберекпен үнемі сүртіп отырыңыз.
- Сөрелерді немесе жәшіктерді ыдыс жуғыш машинада жууға тыйым салынады. Бұл бөлшектер жоғары температураның әсерінен деформациялануы мүмкін.
- Тоңазытқыштың сырты мен ішін сұйық жуғыш зат қосылған жылы суға малынған таза шүберекпен жуып, майлықпен құрғатыңыз.
- Тазалағаннан кейін желі сымының зақымдалмағанын тексеріңіз. Содан кейін штепсель айырын электр розеткасына мықтап салыңыз.

Құрылғы ақаусыз ұзақ қызмет мерзімі үшін құрастырылған және дайындалған. Егер жұмыс кезінде проблема туындаса, оның ықтимал пайдалану қателігіне байланысты болуын тексеріңіз. Егер шешім құрылғының жұмысын қалпына келтірмесе және ақаулықты өзіңіз шеше алмасаңыз, авторизацияланған қызмет көрсету орталығына хабарласыңыз.

Проблемалар	Ықтимал себептер	Шешім
Құрылғы шулы жұмыс істейді және біртүрлі дыбыстар шығарады	Құрылғы тегіс емес бет үстіге орнатылған/дұрыс тураланбаған	Құрылғыны қатты және тегіс бет үстіге орнатыңыз
	Құрылғының артқы қабырғасы қабырғаға тиеді	Құрылғының айналасында жеткілікті бос орын болуын қамтамасыз ететіндей орнату орнын таңдаңыз
	Құрылғының артында қандайда бір заттар бар	Құрылғының артында жатқан заттарды алып тастаңыз
	Тоңазытқышта бөгде заттар сақталады	Құрылғыда орналасқан барлық заттарды алып тастаңыз
Шертетін дыбыстар	Еруді басқару процесі автоматты іске қосу кезінде және еріту процесі аяқталған кезде шертуды дыбыстарымен ілесуі мүмкін; термореттегіштің жұмысы қосу және сөндіру кезінде шертуды дыбыстарымен ілеседі	Құрылғы дұрыс жұмыс істейді
Дырылдау	Дырылдаған дыбыстардың көзі салқындатқыш агенттің ағыны болуы мүмкін	Құрылғы дұрыс жұмыс істейді
	Құрылғыда немесе оның жанында сақталатын заттар	Құрылғы дұрыс жұмыс істейді
	Құрылғы еденге дәл орнатылмаған	Құрылғының аяқтарын/аяғын реттеңіз. "Орнату" бөлімін қараңыз
	Желілік компрессоры бар құрылғы пайдалану барысында жылжытылған	Құрылғы дұрыс жұмыс істейді Егер компрессор 3 минуттан кейін шу шығаруды тоқтатпаса, құрылғыны сөндіріңіз, содан кейін қайтадан қосыңыз
Сылдырлаған дыбыстар	Салқындату жүйесі арқылы салқындатқыш агентінің ағыны	Құрылғы дұрыс жұмыс істейді

Проблемалар	Ықтимал себептер	Шешім
Тарсылдаған дыбыстар	Температураның өзгеруіне байланысты ішкі қабырғалардың қысылуы және кеңеюі	Құрылғы дұрыс жұмыс істейді
Ысқырған дыбыстар	Буландырғыш желдеткішінің электр қозғалтқышы тоңазытқыш пен мұздатқыш камерасындағы ауа айналымын қамтамасыз етеді	Құрылғы дұрыс жұмыс істейді
	Ауа желдеткіш арқылы конденсатордан шығарылады	Құрылғы дұрыс жұмыс істейді
Дыбыстар мен діріл	Егер құрылғының бүйір немесе артқы қабырғасы орынжайдың қабырғасына немесе шкафтың қабырғаларына тиіп тұрса, бұл қалыпты діріл деңгейінде де шу шығару себебі болуы мүмкін	Шуды болдырмау үшін құрылғының бүйір жақтары мен артқы қабырғасы орынжайдың қабырғасына немесе шкафтың қабырғаларына тимейтініне көз жеткізіңіз
Электр желісіне қосылған тоңазытқыш жұмыс істемейді	Қуат көзінің іркілістері	Кернеуді тексеріңіз
Тоңазытқыш нашар салқындатады/мұздатады	Тоңазытқыш немесе мұздатқыш бөлімінде тым жоғары температура орнатылған	Тоңазытқыш пен мұздатқыш бөлімдегі температураны орташа деңгейге орнатыңыз
	Тоңазытқыш тікелей күн сәулесіне орнатылды немесе жылытқыш сияқты жылу көздеріне тым жақын орналастырылған	Орнату аймағын тексеріңіз. Тоңазытқышты жылу көздерінен мүмкіндігінше алыс орнатыңыз
	Ыстық азық-түлікті сақтау	Ыстық тағамдарды тоңазытқышқа салмас бұрын, оларды бөлме температурасына дейін салқындатыңыз
	Тоңазытқыш азық-түліктермен шамадан тыс жүктелген	Тоңазытқышта сақталатын азық-түліктер арасында жеткілікті орынды қамтамасыз етіңіз
	Тоңазытқыштың есіктері мықтап жабылмаған	Есіктерді мықтап жабыңыз және азық-түліктердің есіктердің жабылуына кедергі келтірмейтініне көз жеткізіңіз
	Тоңазытқыштың айналасында бос орын аз	Тоңазытқышты айналасында жеткілікті бос орын болатындай етіп орнатыңыз. "Орнату" бөлімін қараңыз

Проблемалар	Ықтимал себептер	Шешім
Тоңазытқыштағы жағымсыз иіс	Тоңазытқыш немесе мұздатқыш бөлімшесінде температура дұрыс орнатылмаған	Тоңазытқыш пен мұздатқыш бөлімдегі температураны орташа деңгейге орнатыңыз
	Иісі бар азық-түліктерді ашық түрде сақтау	Қатты иісі бар азық-түліктерді арнайы контейнерлерде сақтаңыз
	Ішінде бүлінген азық-түліктердің бар-жоғын тексеріңіз	Бүлінген азық-түліктерді тастаңыз және көкөніс пен жемістерді сақтауға арналған жәшікті тазалаңыз. "Күтім және техникалық қызмет көрсету" бөлімін қараңыз. Азық-түлікті тым ұзақ сақтамаңыз
Ішкі жарықтандыру жоқ	Жарықдиодты шамның ақаулығы	Егер жарықдиодты шам жанбаса, сатушыға немесе авторизацияланған қызмет көрсету орталығына хабарласыңыз
Құрылғы ішінде немесе көкөністерге арналған жәшік қақпағының түбінде конденсат	Ыстық азық-түлікті сақтау	Азық-түлікті тоңазытқыш немесе мұздатқыш камерасына салмас бұрын салқындатыңыз
	Құрылғының есіктері ашық қалды	Конденсат құрылғының есігі жабылғаннан кейін көп ұзамай буланып кететініне қарамастан, оны құрғақ шүберекпен сүртуге болады
	Тоңазытқыштың есіктері тым жиі ашылады	Конденсат құрылғы ішіндегі және сыртындағы температураның айырмашылығына байланысты пайда болуы мүмкін. Ылғалды құрғақ шүберекпен сүртіңіз
	Тоңазытқышта ауа өткізбейтін контейнерлерде жылы немесе дымқыл азық-түліктер сақталады	Азық-түліктерді жабық немесе ауа өткізбейтін контейнерлерде сақтаңыз
Мұздатқыш камерасында мұз пайда болды	Есік бос жабылды	Тоңазытқыш ішіндегі азық-түлік өнімдерінің есікті жабуға кедергі келтірмеуін қадағалаңыз, есіктің тығыз жабылғанын міндетті түрде тексеріңіз
	Ыстық азық-түлікті сақтау	Азық-түлікті тоңазытқыш немесе мұздатқыш камерасына салмас бұрын салқындатыңыз
	Мұздатқыш камерасының ауаны беру және шығару арнасы бітелген	Құрылғы ішіндегі ауа айналымын қамтамасыз ету үшін ауаны алу және шығару саңылауларының бітеліп қалмауын қадағалаңыз
	Мұздатқыш камера шамадан тыс толтырылған	Азық-түліктер арасында жеткілікті қалдырыңыз

Проблемалар	Ықтимал себептер	Шешім
Құрылғының бүйір немесе алдыңғы қабырғалары жылы	Құрылғының бұл бөліктері есіктің айналасындағы конденсатты азайту үшін конденсатқа қарсы түтіктермен жабдықталған	Конденсаттың пайда болуына жол бермеу үшін жылу шығаратын түтік құрылғының алдыңғы және бүйір бөліктеріне орнатылады. Орнатқаннан кейін бірден немесе жаз айларында қатты қызуы мүмкін. Бұл ақаулықтың белгісі болып табылмайтынына сенімді бола аласыз
Тоңазытқыштың қабырғалары қыздады	Тоңазытқышты сатып алғаннан кейін қосу, тоңазытқышты жібіткеннен кейін қосу	Құрылғы дұрыс жұмыс істейді. Мұндай жағдайларда тоңазытқыш камералардағы температураны мүмкіндігінше тез төмендету үшін толық қуатта жұмыс істейді
Тоңазытқыштың есігі тығыз жабылмайды	Тоңазытқыш алға қарай еңкейген	Құрылғының алдыңғы жағын көтеру үшін алдыңғы аяқтарды реттеңіз
	Сөрелер дұрыс салынбаған	Сөрелердің тоңазытқышқа тірелгенге дейін салынғанын тексеріңіз
	Есік шамадан тыс күшпен жабылды	Егер сіз есікті жапқан кезде тым көп күш салсаңыз, ол инерция арқылы қайта ашылуы мүмкін. Есікті сартылдатпаңыз
Есік ауыр ашылады	Есік жабылғаннан кейін бірден ашылды	Құрылғының есігін жабылғаннан кейін 1 минут ішінде ашу құрылғының ішіндегі және сыртындағы қысымның айырмашылығына байланысты қиын болуы мүмкін. Құрылғының есігін құрылғы ішіндегі қысым деңгейі тұрақтанғаннан кейін сәл кейінірек ашуға тырысыңыз
	Құрылғының есігінде тым көп азық-түлік сақталады	Тоңазытқыштың есігіндегі азық-түлік мөлшерін азайтыңыз
Құрылғының ішінде немесе сыртында қыраудың немесе конденсаттың пайда болуы	Тоңазытқыштың есіктері жиі ашылып, жабылады	Тоңазытқышқа ауа кірсе, қырау мен ылғал пайда болуы мүмкін. Есіктерді мықтап жабыңыз және өнімдер есіктердің жабылуына кедергі келтірмейтініне көз жеткізіңіз
	Тоңазытқыш ылғалдылығы жоғары орынжайда орнатылған	Егер тоңазытқыш ылғалдылығы жоғары орынжайда орнатылса, конденсат пайда болуы мүмкін. Ылғалды таза шүберекті сүртіңіз
Құрылғының ішіндегі немесе сыртындағы су	Құрылғының жанында судың ағуы	Шұңғылшадан немесе басқа жерлерден судың ағып жатқанын тексеріңіз
	Құрылғы түбіндегі су	Азық-түліктердің еруі, контейнердің құлауы салдарынан сынуы немесе зақымдануынан судың пайда болуын тексеріңіз

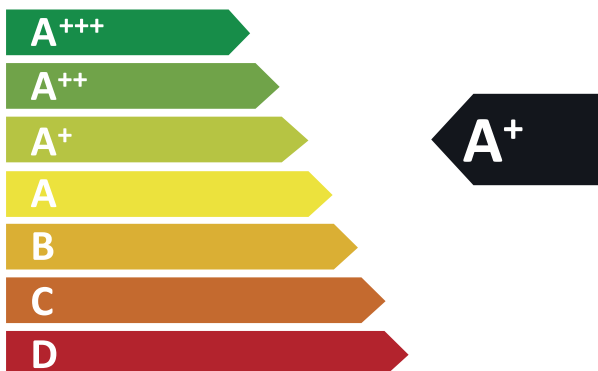
ТЕХНИКАЛЫҚ СИПАТТАМАЛАРЫ

Үлгісі	BIB420AMA
Сауда маркасы	DEXP
Климаттық класы	N/ST/T
Электр тогының зақымдануынан қорғау класы	I
Энергетикалық тиімділік класы	A+
Желі кернеуі (В)	220-240
Жиілік (Гц)	50
Тұтынылатын қуат (Вт)	85
Номиналды ток күші (А)	0.8
Энергия тұтыну (кВт*сағ/жыл)	283,97
Энергия тұтыну (кВт*сағ/24 сағ)	0.778
Жалпы көлемі (л)	266
Жалпы пайдалы көлемі (л)	241
Мұздатқыштың пайдалы көлемі (л)	59
Тоңазытқыш камерасының пайдалы көлемі (л)	182
Салқындатқыш агенті және оның массасы (г)	R600a/43
Мұздату қабілеті (кг/24 сағ)	3.5
Таза салмағы (кг)	55.5
Шу деңгейі (дБ)	41
Қуат сымын бекіту түрі	У
Қорғау дәрежесі	IP00
Көбіктендіргіш	Циклопентан
Өлшемдері (ЕхҰхБ) (см)	54 x 54.5 x 178.5

энергетическая эффективность
энергетикалық тиімділік

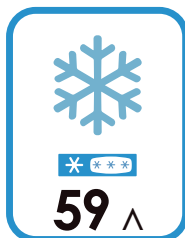
Холодильного прибора / Тоңазытқыш құралды
Производитель / Өндіруші
Модель / Үлгісі

DEXP
BIB420AMA



РАСХОД
ЭЛЕКТРОЭНЕРГИИ /
ЭЛЕКТР
ҚУАТ ШЫҒЫНЫ

283
кВт·ч/год*



*кВт·сағ/жыл

МОНТАЖДАУ, САҚТАУ, ТАСЫМАЛДАУ (ТАСУ), ӨТКІЗУ ЖӘНЕ КӘДЕГЕ ЖАРАТУ ҚАҒИДАЛАРЫ МЕН ШАРТТАРЫ

- Құрылғыны орнату қағидалары мен шарттары осы нұсқаулықтың "Орнату" бөлімінде сипатталған.
- Құрылғы дайындаушының және тұтынушының жылытылатын орынжайларында 5 °С-тан 40 °С-қа дейінгі ауа температурасында және 80%-дан аспайтын ауаның салыстырмалы ылғалдылығы кезінде қаптамада сақталуы керек. Орынжайларда жегідені тудыратын агрессияшыл қоспалар (қышқыл булары, сілтілер) болмауы тиіс.
- Құрылғы мұқият пайдалануды қажет етеді, оны шаңнан, кірден, соққыдан, ылғалдан, оттан және т. б. әсерінен қорғаңыз.
- Құрылғыны өткізу жергілікті заңнамаға сәйкес жүргізілуі тиіс.
- Құрылғының ақаулығы анықталған жағдайда дереу авторизацияланған қызмет көрсету орталығына хабарласыңыз немесе құрылғыны кәдеге жаратыңыз.

Орын алмастыру және тасымалдау

Құрылғының дұрыс тасымалдануын қамтамасыз ету үшін келесі талаптарды қадағалау қажет:

- құрылғыдан барлық азық-түліктерді алып шығыңыз. Содан кейін скотчты пайдаланып сөрелер мен есік тұтқалары сияқты барлық сынғыш бөлшектерді алдын-ала бекітіп, құрылғыны жылжытыңыз.
- Тоңазытқыштың есіктерін мықтап жабыңыз және тасымалдау кезінде олар ашылмауы үшін оларды жабысқақ таспамен бекітіңіз.
- құрылғының жұмыс қабілеттілігі мен сыртқы түрін сақтау үшін оның қаптамасының дұрыстығына көз жеткізіңіз (ірі габаритті техниканы қауіпті жерлерде гофрленген картоннан жасалған астары бар полиэтилен немесе көпіршікті қаптамаға орау қажет);
- тасымалдау кезінде машинаның ішіндегі соққылар мен құлаудың алдын алу үшін тоңазытқышты машинаға мықтап бекіту керек.
- сыртқы ортаның әсерін толығымен жою үшін тек жабық көлікті пайдаланыңыз;
- тиеу-түсіру жұмыстарын орындау кезінде қаптамамен өте сақ болуды қамтамасыз етіңіз;
- тасымалдау және орнату кезінде құрылғы элементтерінің ешқайсысы зақымдалмағанына көз жеткізіңіз.

НАЗАР АУДАРЫҢЫЗ!

Құрылғыны тік қалыпта тасымалдау керек. Егер құрылғы көлденең қалыпта тасымалданса, онда келесі қосу алдында кемінде алты сағат тігінен тұруы тиіс, әйтпесе бұл құрылғының сынуына әкелуі мүмкін.

Кәдеге жарату

Ескі тоңазытқыштардың қалдық құны бар. Кәдеге жаратудың экологиялық тәсілі құнды шикізаттың қайта өңделуін және қайталап пайдаланылуын қамтамасыз етеді. Тоңазытқыштың салқындатқыш агенті мен оқшаулағышы арнайы түрде кәдеге жаратылуы керек. Тоңазытқышты кәдеге жаратудан бұрын, салқындату жүйесінің түтіктері зақымдалмағанына көз жеткізіңіз. Ескі тоңазытқышты және жаңа тоңазытқышты қаптамасын кәдеге жарату әдістері туралы ақпаратты жергілікті муниципалды органдардан алуға болады.

Кәдеге жарату кезінде құлыптар мен ілмектерді сындырып, қауіпсіздік мақсатында ескітерді шешіп алыңыз.

Дұрыс кәдеге жарату



Тауардағы немесе оның қаптамасындағы бұл таңбалау осы тауар басқа тұрмыстық қалдықтармен бірге кәдеге жаратылмауы тиіс дегенді білдіреді.

Бұйымды дұрыс кәдеге жарату қоршаған ортаға және адам денсаулығына ықтимал теріс әсердің алдын алуға көмектеседі, ал материалдарды қайта өңдеу табиғи ресурстарды сақтауға көмектеседі.

Ескі жабдықты экологиялық таза кәдеге жарату үшін пайдаланылған құрылғыларды жинаудың арнайы жүйесін қолданыңыз немесе тауар сатып алынған дүкенге хабарласыңыз.

Бұйымды қайта өңдеу туралы аса толық ақпаратты жергілікті муниципалды басқармадан немесе тауар сатып алынған дүкеннен алуға болады.

ҚОСЫМША АҚПАРАТ

Өндіруші: Гуанчжоу Мидеа Хуалин Рефриджирейторс Ко., Лтд.

№ 5 Синьгуансы тас жолы, Цяньфэн Чжуцзян, Наньша ауданы, Гуанчжоу қ., Гуандун пров., Қытай.

Қытайда жасалған.

Импортер / юр. лицо, принимающее претензии в Казахстане:

ТОО «ДНС КАЗАХСТАН», г. Нур-Сұлтан, р-н Сарыарқа, пр-т Сарыарқа, зд. 12, Казахстан.

Импорттаушы / Қазақстанда шағымдар қабылдайтын заңды тұлға:

«DNS QAZAQSTAN (ДНС КАЗАХСТАН)» ЖШС, Нұр-Сұлтан қаласы, Сарыарқа ауданы, Даңғылы Сарыарқа, ғимарат 12, Қазақстан.

Тауар Кеден одағының техникалық регламентінің талаптарына сәйкес келеді:

- КО ТР 004/2011 "Төмен вольтты жабдықтардың қауіпсіздігі туралы";
- КО ТР 020/2011 "Техникалық құралдардың электромагниттік үйлесімділігі".

Тауар Еуразиялық экономикалық одақтың "Электротехника және радиоэлектроника бұйымдарында қауіпті заттардың қолданылуын шектеу туралы" 037/2016 ЕАЭО ТР техникалық регламентінің талаптарына сәйкес келеді.

Құрылғының сыртқы түрі, оның сипаттамалары, толымдаушылары алдын ала ескертусіз өзгерілуі мүмкін.

Өндіріс күні пайдаланушы нұсқаулығының орыс тіліндегі нұсқасында көрсетілген.



V.3

Данные по энергоэффективности

Тип устройства	Модель	Фактическое энергопотребление	Класс энергоэффективности	Информация об испытательной лаборатории	Номер отчета об испытании
Холодильник	B1В420АМА	284 кВт*ч/год	A+	Интертэк Шанхай Коммершл энд Электрикал Шанхай. Зд. № 86, северное шоссе Циньчжоу 1198, г. Шанхай, Китай.	201110181GZU-VOC001

Энергия тиімділігі бойынша деректер

Құрылғы түрі	Үлгісі	Нақты қуатты тұтыну	Энергия тиімділігі классы	Сынақ зертханасы туралы ақпарат	Сынақ туралы есеп нөмірі
Тоңазытқышы	B1В420АМА	284 кВт*сағ/жыл	A+	Интертэк Шанхай Коммершл энд Электрикал Шанхай. № 86 ғимараты, 1198 Циньчжоу солтүстік тас жолы, Шанхай Қ., Қытай.	201110181GZU-VOC001

Өндіруші келесі жағдайларда кепілдік міндеттемелерін көтермейді:

- Кепілдік мерзімі аяқталды.
- Егер жеке (тұрмыстық, отбасылық) қажеттіліктерге арналған бұйым кәсіпкерлік қызметті жүзеге асыру үшін, сондай-ақ оның тікелей мақсатына сәйкес келмейтін өзге де мақсаттарда пайдаланылса.
- Өндіруші бұйымды пайдалану кезінде пайдаланушы басшылығының талаптарын бұзу, бұйымды орнату және оған қызмет көрсету жөніндегі ұсынымдарды, қосу қағидаларын (бұйымның өзіне, оған байланысты бұйымдарға сәйкес келмейтін желілік кернеудің әсері нәтижесінде туындаған қысқа тұйықталулар), бұйымды сақтау және тасымалдау кезінде бұйым иесі және/немесе үшінші тұлғалар көтерген ықтимал материалдық, моральдық және өзге де зиян үшін жауапкершілік көтермейді.
- Механикалық зақымданудың барлық жағдайлары: бұйымды пайдалану кезінде алынған жарықшақтар, жарықтар, деформациялар, жаншылулар, жапырылулар және т.б.
- Мұндай жұмыстарды жүргізуге уәкілеттігі жоқ тұлғалардың бөгде модификация, рұқсатсыз жөндеу іздері болса. Егер ақау бұйым конструкциясы немесе схемасының өзгеруіне, өндіруші көздемеген сыртқы құрылғылардың қосылуына, Қазақстан Республикасының заңнамасына сәйкес сәйкестік сертификаты жоқ құрылғыны пайдалануға байланысты болса.
- Егер бұйымның ақауы еңсерілмейтін күштің әсерінен (табиғи апаттар, өрт, су тасқыны, жер сілкінісі, тұрмыстық факторлар және өндірушіге тәуелді емес басқа жағдайлар) немесе өндіруші болжай алмайтын үшінші тұлғалардың әрекеттерінен туындаса. Ақау бұйымның ішіне бөгде заттар, бөгде денелер, заттектер, сұйықтықтар, жәндіктер немесе жануарлардың енуінен, бұйымның толық немесе ішінара істен шығуына әкелген агрессияшыл ортаның әсерінен, жоғары ылғалдылықтан, жоғары температурадан туындаған болса.
- Бұйым (сериялық нөмірі) сәйкестендірілмеген немесе сәйкестендіруі болмаған жағдайда. Егер зақымданулар (кемшіліктер) зиянды бағдарламалық жасақтаманың әсерінен туындаса; БЖ жеткізушісі бұл қызметті ұсынбауына байланысты бұйымның бағдарламалық ресурстарына қолжетімділіктің болмауына әкеп соқтырған құпия сөздерді (кодтарды) орнату, ауыстыру немесе жоюдан пайда болса.
- Егер жұмыстың ақаулары қуат көзі, кәбілдік, телекоммуникациялық желілердің, радиосигнал қуатының стандарттарға немесе техникалық регламенттерге сәйкес келмеуінен, оның ішінде жер бедері ерекшеліктерінен және өзге ұқсас сыртқы факторлардан, бұйымның желі әрекет ететін шекарада немесе аймақтан тыс жерде пайдаланылуынан туындаған болса.
- Егер зақымданулар стандартты емес (түпнұсқа емес) және/немесе сапасыз (зақымдалған) шығыс материалдарын, керек-жарақтарды, қосалқы бөлшектерді, қуат көзі элементтерін, әртүрлі үлгідегі ақпарат тасымалдағыштарды (CD, DVD дискілерді, жад карталарын, SIM карталарын, картридждерді қоса алғанда) пайдаланудан туындаса.
- Егер кемшіліктер сәйкес келмейтін мазмұнды алуға, орнатуға және пайдалануға байланысты болса (әуендер, графика, бейне және басқа файлдар, Java қосымшалары және ұқсас бағдарламалар).
- Осы бұйыммен байланыста жұмыс істейтін басқа жабдыққа келтірілген залал үшін.

Кепілдік талоны

SN/IMEI: _____

Кепілдікке қойылған күні: _____

Өндіруші кепілді мерзім ішінде құрылғының үздіксіз жұмыс істеуіне, сондай-ақ материалдар мен жинақтарда ақаулардың болмауына кепілдік береді. Кепілді мерзім бұйымды сатып алған сәттен бастап есептеледі және тек жаңа өнімдерге қолданылады.

Өнімді пайдаланушы нұсқаулығына сәйкес пайдаланған жағдайда, кепілді қызмет көрсетуге кепілді мерзім ішінде тұтынушының кесірінен болмаған істен шыққан элементтерді тегін жөндеу немесе ауыстыру кіреді. Элементтерді жөндеу немесе ауыстыру уәкілетті сервис орталықтарының аумағында жүргізіледі.

Кепілдік мерзімі: 3 жыл.

Пайдалану мерзімі: 10 жыл.

Қызмет көрсету орталықтарының өзекті тізімі мына мекенжай бойынша: <https://www.dns-shop.ru/service-center/>

Кепілдік міндеттемелер және тегін сервистік қызмет көрсету, егер оларды ауыстыру бұйымды бөлшектеуге байланысты болмаса, тауардың жиынтықтылығына кіретін, төменде аталған керек-жарақтарға қолданылмайды:

- ҚБП (қашықтықтан басқару пульті) үшін қуат элементтері (батареялары).
- Жалғағыш кәбілдер, антенналар және оларға арналған ауыстырғыштар, құлаққаптар, микрофондар, "HANDS-FREE" құрылғылары; жиынтықта жеткізілетін әртүрлі типтегі ақпарат тасығыштар, бағдарламалық жабдықтау (БЖ) және драйверлер (бұйымның қатты магниттік дискілеріндегі жинақтағышқа алдын ала орнатылған БЖ қоса алғанда, бірақ онымен шектелмей), сыртқы енгізу-шығару құрылғылары және манипуляторлар.
- Қаптамалар, сөмкелер, белдіктер, тасымалдауға арналған баулар, монтаждық құрылғылар, құралдар, бұйымға қоса берілетін құжаттама.
- Табиғи тозуға ұшырайтын шығын материалдары мен бөлшектер.



