

Пайдалану бойынша
нұсқаулық

DEXP

**Кесектерді жоюға
арналған машина
DEXP COM-SC02**



Мазмұны

Құрылғының тағайындалуы	5
Сақтық шаралары	5
Құрылғының сұлбасы	6
Пайдалану жөніндегі нұсқаулық	7
Құрылғыны пайдалану тәсілдері.....	7
Тазалау және күтім жасау	9
Техникалық сипаттамалары.....	9
Монтаждау, сақтау, тасымалдау (тасымал), өткізу және кәдеге жарату қағидалары мен шарттары	10
Қосымша ақпарат	11

Құрметті сатып алушы!

Біздің өнімді таңдағаныңыз үшін алғыс айтамыз.

Біз Сізге сапалы, функционалды және жоғары талаптарға сәйкес әзірленген және жасалған өнімдер мен құрылғыларды ұсынуға қуаныштымыз. Пайдалануды бастамас бұрын, Сіздің қауіпсіздігіңізге қатысты маңызды ақпаратты, сондай-ақ өнімді дұрыс пайдалану және оған күтім жасау бойынша ұсыныстарды қамтитын осы нұсқаулықты мұқият оқып шығыңыз. Осы Нұсқаулықтың сақталуына назар аударыңыз және оны өнімді одан әрі пайдалану кезінде анықтамалық материал ретінде пайдаланыңыз.

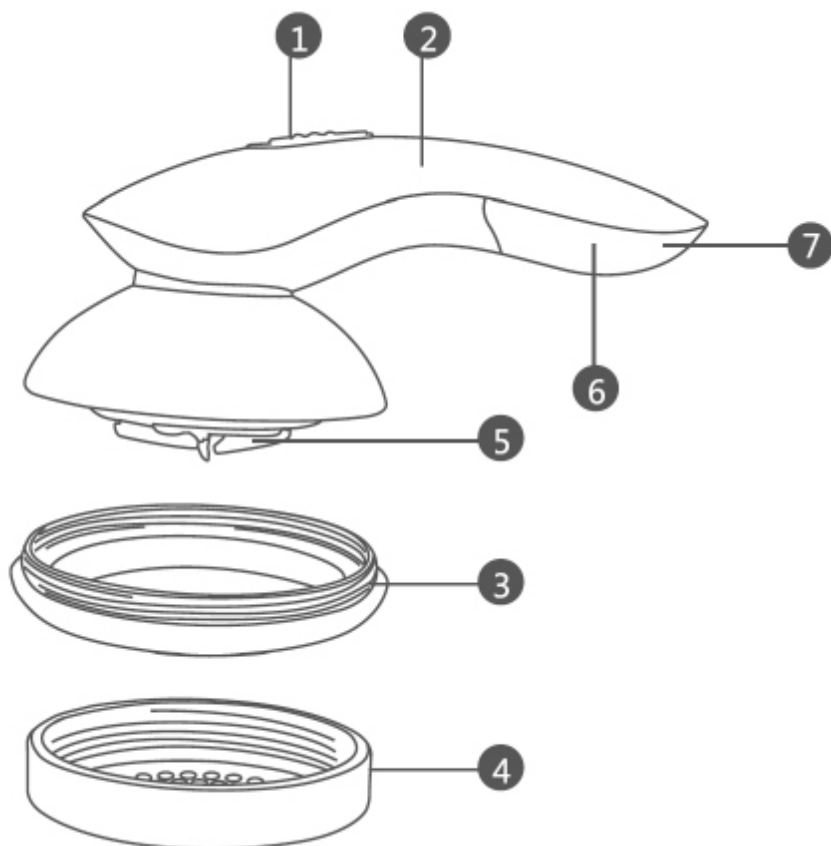
Құрылғының тағайындалуы

Кесектерді жоюға арналған машина — киімнен кесектерді алып тастауға арналған құрылғы.

Сақтық шаралары

1. Құрылғыны судың жанында пайдаланбаңыз. Құрылғыны ванна бөлмесінде, душта, бассейнде немесе ылғалдылығы жоғары басқа үй-жайларда пайдаланбаңыз. Тіпті, құрылғы сөндірілген болса да, судың жақындығы қауіп төндіреді.
2. Келесілердің қауіпсіздігіне жауапты басқа адамдардың оларды бақылайтын жағдайларын қоспағанда, құрылғы балалардың және дене, сенсорлық немесе ақыл-ой қабілеттері шектеулі адамдардың пайдалануына арналмаған.
3. Құрылғыны осы нұсқаулықта көрсетілген оның тікелей тағайындалуы бойынша ғана пайдаланыңыз.
4. Қосулы құрылғыны қараусыз қалдырмаңыз.
5. Тегін кепілді қызмет көрсету құқығынан айырылып қалмау үшін, құрылғыға тек түпнұсқа керек-жарақтарды ғана пайдаланыңыз.
6. Адамға киілген киімнен кесектерді алып тастамаңыз.
7. Машинаны қыжым, түкті және қылшықты маталарды, кестелерді және т.б. өңдеу үшін пайдаланбаңыз.
8. Құрылғыны тексеру немесе жөндеу үшін, тек авторландырылған сервистік орталыққа ғана жүгіну керек.
9. Құрылғы коммерциялық мақсатта пайдалануға арналмаған.

Құрылғының сұлбасы



1. Сөндіргіш.
2. Құрылғының корпусы
3. Кесектерді жинауға арналған резервуар.
4. Қорғайтын металл тор.
5. Жүздер.
6. Батареялық бөлік.
7. Батареялық бөлік қақпағы.

Пайдалану жөніндегі нұсқаулық

Құрылғыны пайдаланған кезде, матаның бүлінуін және деформациясын болдырмау үшін, киімнің тегіс бетте болғанына, тыртыстардың болмауына көз жеткізіңіз.

Құрылғыны тым қатты баспаңыз, құрылғының қорғайтын торын матаның бетіне тығыз бассаңыз жеткілікті.

Құрылғыны пайдаланар алдында

1. Құрылғыны пайдаланған кезде, киімнің келесі аумағына ерекше назар аударыңыз:
 - сыдырмалар мен түймелердің айналасындағы аймаққа;
 - киімнің шығыңқы аумағына, жапсырмаларға;
 - тігістерге, жіктерге, жалбырап тұрған жіптерге.
2. Киімнен бөтен объектілерді, жалбырап тұрған жіптерді алып тастаңыз.
3. Алдымен құрылғыны киімнің көрінбейтін жерінде немесе мата кесегінде тексеріп алыңыз.

Құрылғыны пайдалану тәсілдері

1. Құрылғыны қосыңыз.
2. Киімді тегіс бетке орналастырыңыз.
3. Құрылғыны киімнің бетімен әр түрлі бағытта сырғытыңыз.

МАҢЫЗДЫ:

Құрылғының қорғау функциясы бар. Қорғайтын металл тордың (4) сенімді бекітілгеніне көз жеткізіңіз, кері жағдайда құрылғы жұмыс істемейді.

Кесектерді тез жою

Киімнің бетіндегі кішкене аумақты таңдаңыз.

Құрылғыны таңдалған аумақ бойлап жан-жаққа сырғытыңыз.

Тұрақты кесектерді жою

Құрылғыны бұйымның жіптеріне перпендикуляр және параллель бағыттар бойынша кезек-кезек сырғытыңыз.

Жұқа бұйымдар

Бұйымды екі бүктеп, кесектерді жою алдында, үтіктеу тақтасына орналастырыңыз.

Дөңес элементтері, жапсырмалары бар бұйымдар

Құрылғыны пайдаланған кезде, дөңес элементтерді өткізіп отырыңыз.

Өрілген оюлары бар бұйымдар

Кесектерді жойған кезде, құрылғыны өру бағытымен қозғалтыңыз.

МАҢЫЗДЫ:

Қажет болмаған жағдайда, кесектерді жинауға арналған резервуарды алып тастамаңыз.

Құрылғының ішіне бұйымның сорылуын болдырмау үшін, құрылғыны жібек шұлықтардан кесектерді жоюға пайдаланбаңыз, мұның өзі аспаптың сынуына әкелуі мүмкін.

Батареяларды ауыстыру

1. Құрылғының сөндірілген күйде тұрғанына көз жеткізіңіз.
2. Екі AAA батареясын шығарыңыз.
3. Батареялық бөліктәі қақпағын ашыңыз, полярлықты сақтай отырып, ішіне батареяларды салыңыз, содан кейін қақпақты жабыңыз.
4. Құрылғының тиімді жұмыс істеуі үшін, аспаптың жүктемеге шамасы келмей-тінін байқасаңыз, құрылғыдағы батареяларды ауыстырыңыз.
5. Құрылғының зақымдалуын болдырмау үшін, ресми өндірушілер ұсынған сапалы батареяларды пайдаланыңыз.
6. Батареяларды кәдеге жарату ережелеріне сәйкес кәдеге жаратыңыз.

Тазалау және күтім жасау

1. Құрылғының сөндірілгеніне көз жеткізіңіз.
2. Кесектерді жинауға арналған резервуарды сағат тіліне қарсы бұраңыз. Резервуарды щетканың көмегімен тазалаңыз.
3. Қорғайтын металл торды сағат тіліне қарсы бұраңыз. Қақпақты щетканың көмегімен тазалаңыз.
4. Жүздері мен айналатын механизмді абайлап шығарыңыз. Жүздер мен механизмді щетканың көмегімен тазалаңыз.
5. Щетканың көмегімен құрылғының ішіне түсуі мүмкін кесектерді алып тастаңыз.
6. Құрылғының барлық элементтерін өз орындарына қайтарыңыз.

Маңызды ақпарат

- Жүздермен жұмыс істеген кезде, абай болыңыз, ұқыпсыз пайдалану жа-рақаттарға әкелуі мүмкін.
- Зақымдануын болдырмау үшін, қорғайтын металл торды соғып алмаңыз немесе қатты баспаңыз.
- Аспапты тазалау үшін, тазартқыш сұйықтықтарды, алкогольді және басқа заттарды пайдаланбаңыз.
- Құрылғының корпусына күтім жасау үшін, құрғақ немесе аздап суланған матаны пайдаланыңыз.
- Кесектерді жинауға арналған резервуарды тазалауды резервуар 80 %-ға толғанына дейін жүргізу қажет.
- Құрылғыны щеткамен мұқият тазалаңыз.
- Құрылғыны балалардың қолы жетпейтін жерде сақтаңыз.

Техникалық сипаттамалары

- Үлгісі: COM-SC02.
- Қорек: 3 В (2 x «AAA»).
- Ені: 150 мм.
- Биіктігі: 70 мм.
- Тереңдігі: 70 мм.
- Салмағы: 120 г.
- Жиынтықтылығы: кесектерді жоюға арналған машина, қорғайтын металл тор, тазалауға арналған шөтке, пайдалану бойынша нұсқаулық.

Монтаждау, сақтау, тасымалдау (тасымал), өткізу және кәдеге жарату қағидалары мен шарттары

- Құрылғы қандай да бір монтаждауды немесе тұрақты бекітілуді қажет етпейді.
- Құрылғы қаптамада дайындаушы мен тұтынушының жылытылатын үй-жайларында 5 °С-ден 40 °С-ге дейінгі ауа температурасында және 80%-дан аспайтын салыстырмалы ауа ылғалдылығында сақталуы тиіс. Үй-жайларда коррозияны тудыратын жемір қоспалар (қышқылдар, сілтілер булары) болмауға тиіс.
- Құрылғының тасымалдануы құрғақ ортада жүзеге асырылуы тиіс.
- Құрылғы мұқият пайдалануды қажет етеді, оны шаң, кір, соққы, ылғал, от және т.б. әсерінен қорғаңыз.
- Құрылғыны өткізу жергілікті заңнамаға сәйкес жүргізілуі тиіс.
- Осы бұйым қалдықтарды қайта өңдеу бойынша жергілікті нормалар мен қағидаларға сәйкес кәдеге жаратылуы тиіс. Осы бұйымның дұрыс кәдеге жаратылуын қамтамасыз ете отырып, қалдықтардың бақылаусыз шығарылуы нәтижесінде қоршаған орта мен адам денсаулығына ықтимал зиян келтірудің алдын алуға және материалдық ресурстарды ұтымды пайдалануға көмектесесіз. Бұл өнімді қабылдау және кәдеге жарату пункттері туралы едәуір толық ақпаратты жергілікті муниципалдық органдардан немесе тұрмыстық қоқысты шығаратын кәсіпорыннан алуға болады.
- Құрылғының ақаулығы анықталған жағдайда, тез арада авторландырылған сервистік орталыққа хабарласыңыз немесе құрылғыны кәдеге жаратыңыз.

Қосымша ақпарат

Өндіруші: Нинбо Си & Си Индастрис Ко., Лтд.
Шығ. 14Ғ, Санлэйк Инт’л Сауда Орталығы, Жэньминь 645 тас жолы, Нинбо қ.,
Қытай.

Қытайда жасалған.

Импортер / юр.лицо, принимающее претензии в Казахстане:
ТОО «ДНС КАЗАХСТАН», г. Нур-Сұлтан, р-н Сарыарқа, пр-т Сарыарқа, зд. 12, Казахстан.
Импорттаушы / Қазақстанда шағымдар қабылдайтын заңды тұлға:
«DNS QAZAQSTAN (ДНС КАЗАХСТАН)» ЖШС, Нұр-Сұлтан қаласы, Сарыарқа ауданы,
Даңғылы Сарыарқа, ғимарат 12, Қазақстан.

Бұйымның сыртқы түрі мен оның сипаттамалары алдын ала ескертусіз өзгерістерге ұшырауы мүмкін.
Аспаптың жинақталымы алдын ала ескертусіз өзгертілуі мүмкін.

Интернеттегі мекенжайы: www.dexp.club

Кепілдік талоны

SN/IMEI: _____

Кепілдікке қойылған күні: _____

Өндіруші бүкіл кепілдік мерзімі ішінде құрылғының үздіксіз жұмыс істейтініне, сондай-ақ материалдар мен құрастырымда ақаулар болмайтынына кепілдік береді. Кепілдік мерзімі бұйымды сатып алған сәттен бастап есептеледі және тек жаңа өнімдерге ғана қолданылады.

Кепілдік қызмет көрсетуге пайдаланушы нұсқаулығының шарттарына сәйкес пайдаланылған бұйымның кепілдік мерзімі ішінде тұтынушының кінәсінен тыс істен шыққан элементтерін уәкілетті сервис орталықтарының аумағында тегін жөндеу немесе ауыстыру кіреді. Элементтерді жөндеу немесе ауыстыру уәкілетті сервис орталықтарының аумағында жүргізіледі.

Кепілдік мерзімі: 12 ай.

Пайдалану мерзімі: 24 ай.

Сервис орталықтарының өзекті тізімі мына мекенжай бойынша:

<https://www.dns-shop.ru/service-center/>

Кепілдік міндеттемелері және ақысыз қызмет көрсету, егер оларды ауыстыру бұйымды бөлшектеуге байланысты болмаса, бұйым жиынтығына кіретін төменде аталған керек-жарақтарға қолданылмайды:

- ҚБП (Қашықтан басқару пультіне) арналған қуат көзі элементтері (батареялар).
- Біріктіру кабельдері, антенналар және оларға арналған өткізгіштер, құлаққаптар, микрофондар, «HANDS-FREE» құрылғылары; әртүрлі ақпарат тасығыштары, жиынтықта жеткізілетін бағдарламалық жасақтама (БЖ) және драйверлер (соның ішінде, бірақ олармен шектелмей, бұйымның қатты магниттік дискілерінде жинақтағышқа алдын ала орнатылған БЖ), сыртқы енгізу/шығару құрылғылары және манипуляторлар.
- Қаптар, сөмкелер, белдіктер, тасуға арналған баусымдар, монтаждау жабдықтары, саймандар, бұйымға қоса берілген құжаттама.
- Шығыс материалдар және табиғи тозуға ұшырайтын бөлшектер.



Өндірушіге келесі жағдайларда кепілдікті міндеттемелер жүктелмейді:

- Кепілдік мерзімі өтіп кетсе.
- Егер жеке (тұрмыстық, отбасылық) қажеттіліктерге арналған бұйым кәсіпкерлік қызметті жүзеге асыру үшін, сондай-ақ оның тікелей мақсатына сәйкес келмейтін өзге мақсаттарда пайдаланылса.
- Өндіруші бұйым иесі және/немесе үшінші тұлғалар бұйымды пайдалану кезінде пайдаланушы нұсқаулығының талаптарын бұзу салдарынан, бұйымды орнату және оған қызмет көрсету бойынша ұсынымдарды, бұйымды қосу (тиісті емес желілік кернеудің бұйымның өзіне де, онымен түйіндес бұйымдарға әсер етуінің нәтижесінде де пайда болған қысқа тұйықталулар), сақтау және тасымалдау ережелерін сақтамау салдарынан шектен ықтимал материалдық, моральдық және өзге зиян үшін жауапкершілік көтермейді.
- Механикалық зақымданудың барлық жағдайлары: сынықтар, жарықшалар, деформациялар, соққылар іздері, майысқан жерлер және бұйымды пайдалану барысында болған т. б. зақымданулар.
- Бөгде түрлендірулердің, рұқсат етілмеген жөндеулерді осындай жұмыстарды жүргізуге уәкілетті емес адамдар жүргізудің іздері бар. Егер ақау конструкцияны немесе бұйымның схемасын өзгерту, Өндіруші қарастырмаған сыртқы құрылғыларды қосу, Қазақстан Республикасының заңнамасына сай сәйкестік сертификаты жоқ құрылғыны пайдалану салдарынан туындаған болса.
- Егер ақау еңсерілмейтін күш әсерінен (табиғи апаттардан, өрттерден, су тасқындарынан, жер сілкіністерінен, тұрмыстық факторлардан және Өндірушіге байланысты емес өзге жағдайлардан), немесе Өндіруші болжай алмаған үшінші тұлғалардың әрекеттерінен туындаған болса. Ақау бұйымның толық немесе ішінара істен шығуына әкелген бұйымның ішіне бөтен заттар, бөгде денелер, заттектер, сұйықтықтар, жәндіктер немесе жануарлар түсуінен, агрессивті орталардың, жоғары ылғалдылықтың, жоғары температуралардың әсерінен туындаған болса.
- Бұйымды сәйкестендіруі (сериялық нөмірі) жоқ болса немесе сәйкес келмесе. Егер ақаулықтар (кемшіліктер) зиянды бағдарламалық жасақтаманың әсерінен; БЖ жеткізушісінде осы қызметтерді ұсынудың болмауына байланысты оларды жою/қалпына келтіру мүмкіндігінсіз бұйымның бағдарламалық ресустарына қолжетімділіктің болмауына әкелген құпиясөздерді (кодтарды) орнатумен, ауыстырумен немесе жоюмен туындаған болса.
- Егер жұмыс ақаулары қоректік, кабельдік, телекоммуникациялық желілердің стандарттарына немесе техникалық регламенттеріне, радиосигнал қуатына сәйкес келмеуінен, оның ішінде жер бедерінің ерекшеліктерінен және басқа ұқсас сыртқы факторлардан, бұйымды желінің қамту шекарасында немесе аймағынан тыс пайдаланудан туындаған болса.
- Егер ақаулар стандартты емес (түпнұсқа емес) және/немесе сапалы емес (зақымдалған) шығыс материалдарды, керек-жарақтарды, қосалқы бөлшектерді, қуат элементтерін, әртүрлі ақпарат тасығыштарын (CD, DVD дискілерін, жад карталарын, SIM карталарын, картридждерді қоса алғанда) пайдаланудан туындаған болса.
- Егер кемшіліктер үйлесімді емес контентті (әуендер, графика, бейне және басқа файлдар, Java қосымшалары және оларға ұқсас бағдарламалар) алу-дан, орнатудан және пайдаланудан туындаған болса.
- Осы бұйыммен жанасып жұмыс істеп тұрған басқа жабдыққа келтірілген шығынға.

