

DEXP

РУКОВОДСТВО ПОЛЬЗОВАТЕЛЯ

Плеер MP3 DEXP Do

Уважаемый покупатель!

Благодарим Вас за выбор продукции, выпускаемой под торговой маркой «DEXP».

Мы рады предложить Вам изделия и устройства, разработанные и изготовленные в соответствии с высокими требованиями к качеству, функциональности и дизайну. Перед началом эксплуатации внимательно прочитайте данное руководство, в котором содержится важная информация, касающаяся Вашей безопасности, а также рекомендации по правильному использованию продукта и уходу за ним. Позаботьтесь о сохранности настоящего Руководства и используйте его в качестве справочного материала при дальнейшей эксплуатации изделия.

Назначение устройства

Данное устройство предназначено для хранения, организации и воспроизведения музыкальных и мультимедийных файлов, сохранённых в цифровом виде на собственную память или карту памяти.

Содержание

Уважаемый покупатель!	2
Назначение устройства.....	2
Рекомендации по использованию литий содержащей аккумуляторной батареи (Li-pol/Li-ion)	4
Меры предосторожности	9
Схема устройства.....	10
Подключение к ПК	12
Управление	13
Световая индикация	14
Технические характеристики	15
Правила и условия монтажа, хранения, перевозки (транспортировки), реализации и утилизации	16
Дополнительная информация	17

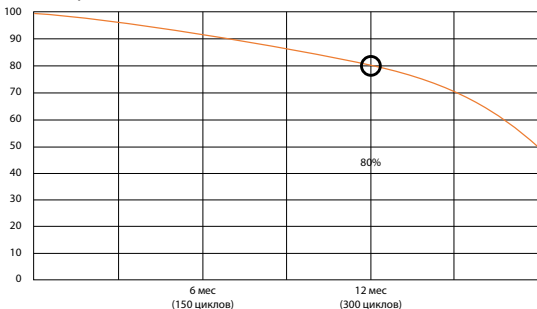
Рекомендации по использованию литий содержащей аккумуляторной батареи (Li-pol/Li-ion)

Уважаемый пользователь! Обращаем Ваше внимание, что приобретённое Вами устройство использует в своём составе аккумулятор на основе лития в качестве источника питания. Пожалуйста, внимательно ознакомьтесь с нижеуказанной информацией. Она поможет Вам продлить срок службы вашего аккумулятора и предотвратить нежелательные последствия при его эксплуатации.

Естественный износ АКБ

При длительном хранении и использовании устройства аккумулятор (далее по тексту – «АКБ») имеет свойство терять заряд и ёмкость. В период использования устройства можно ожидать, что после 300 циклов заряда-разряда (примерно год использования устройства) ёмкость АКБ может снизиться до 80 % от номинальной. Ёмкость АКБ после 400 заряд – разрядных циклов может снизиться до 60 % от номинальной ёмкости.

Частичное снижение ёмкости в указанных пределах и временных периодах - это естественный износ АКБ, который не является дефектом.



АКБ теряет заряд, даже если она хранится отдельно от устройства. Саморазряд составляет около 5 % в месяц. АКБ по своему строению недолговечны и постоянно деградируют вне зависимости от того, эксплуатируются они или нет. Данная деградация тем интенсивней, чем выше температура, и чем дальше величина заряда от «оптимального» (с точки зрения сохранности), который принято считать равным 40 %. Другими словами, если АКБ не используется, то имеет смысл держать заряд на уровне 40-50 %.

Используйте только оригинальное зарядное устройство

Способность заряда-разряда аккумуляторной батареи управляется встроенным в неё контроллером. Крайне противопоказаны принудительные режимы «быстрой зарядки» во внешних зарядных устройствах, не входящих в состав оригинального комплекта, т.к. токи заряда и разряда ограничены.

У АКБ отсутствует так называемый «эффект памяти». Начинать разряжать/заряжать АКБ можно с любого уровня заряда. В большинстве устройств стоит ограничение по степени заряда-разряда - контроллер может не позволить заряжать АКБ, если, например, заряд уже более 90 %. Также он не позволит полностью разрядить АКБ, препятствуя выходу из строя её элементов (из-за эффекта «глубокого разряда»).

Если АКБ находится в разряженном состоянии 2 недели и более, то происходит необратимый процесс потери ёмкости в её элементах, следствием чего является выход из строя самой АКБ. Если АКБ устройства была разряжена и некоторое время не использовалась, то перед возобновлением эксплуатации устройства необходимо оставить его подключенным к ЗУ приблизительно на 1-2 часа.

Соблюдайте температурный режим

АКБ должны храниться в заряженном состоянии при температуре от +15 °С до +35 °С.

АКБ плохо переносят длительную эксплуатацию при очень высоких (выше +50 °С) и очень низких (ниже -30 °С) температурах окружающей среды. Не допускайте попадания на устройство прямых солнечных лучей, а также не оставляйте его в непосредственной близости от источников тепла, например, электрообогревателей.

Не разбирайте, не сжигайте, не используйте АКБ со следами повреждений

Ни в коем случае нельзя самостоятельно разбирать АКБ и заряжать их элементы, это должны делать квалифицированные специалисты. Прокол или смятие элементов может привести к внутреннему короткому замыканию с последующим возгоранием и взрывом. При разгерметизации корпуса АКБ внутрь элемента может попасть вода или сконденсироваться атмосферная влага, что может привести к реакции с выделением водорода и возгоранию. Поврежденные АКБ выделяют вредные для здоровья человека вещества.

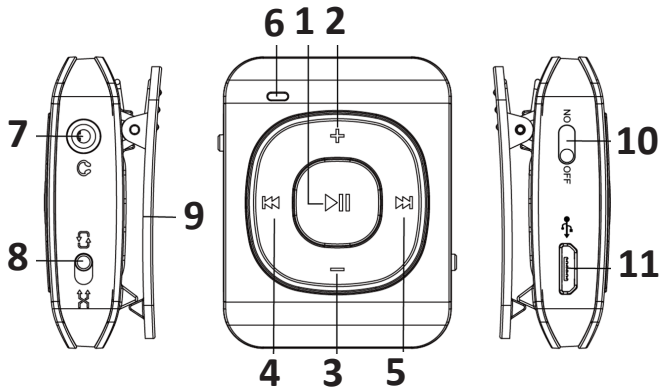
В случае, если АКБ перестала работать в штатном режиме, по той или иной причине деформировалась (вздулась, втянулась и т.п.), следует незамедлительно обратиться в авторизованный сервисный центр.

ВНИМАНИЕ: время работы АКБ зависит от многих факторов (яркость LCD дисплея и т.д.); действительное время работы может не совпадать с указанным. АКБ допускает ограниченное число циклов зарядки и по прошествии некоторого времени может потребовать замены (условия ограниченной гарантии на АКБ смотрите в гарантийном талоне). Время работы АКБ зависит от режима использования и настроек.

Меры предосторожности

- Во избежание повреждения слуха используйте устройство на безопасных уровнях громкости.
- Не используйте устройство в условиях экстремальных температур, в пыльных или влажных условиях.
- Оберегайте устройство от ударов, падений и другого негативного воздействия.
- Избегайте долгого хранения устройства с низким зарядом батареи.
- При форматировании или загрузке данных не отключайте устройство, иначе могут возникнуть критические ошибки.
- Когда устройство используется как переносной накопитель, соблюдайте правила корректного сохранения и извлечения файлов. В случае некорректного использования производитель и продавец не несут ответственность за утрату файлов. Чтобы избежать утери, рекомендуется регулярно выполнять резервное копирование важных данных.
- Не разбирайте устройство самостоятельно. При обнаружении любых сбоев в работе рекомендуется немедленно отключить устройство и обратиться в авторизованный сервисный центр.
- Перед длительным хранением полностью зарядите устройство и установите переключатель питания в положение «OFF».
- Не позволяйте детям играть с устройством.

Схема устройства



1. «▶▶»:
 - * краткое нажатие: пауза/воспроизведение;
 - * длительное нажатие: включение/выключение устройства.
2. Увеличение громкости.
3. Уменьшение громкости.
4. «◀◀»:
 - * краткое нажатие: предыдущая композиция / FM-станция;
 - * длительное нажатие: переключение режимов воспроизведения музыки / FM-радио.
5. «▶▶▶»:
 - * краткое нажатие: следующая композиция / FM-станция;
 - * длительное нажатие: автопоиск FM-станции.
6. Световой индикатор работы.
7. Разъём для наушников (3,5 мм).
8. Переключатель режима последовательного / случайного воспроизведения.
9. Держатель-прищепка.
10. Переключатель питания «ON/OFF».
11. Разъём microUSB.

Подключение к ПК

Подключите плеер к Вашему компьютеру для скачивания файлов или подзарядки устройства.

1. Подключите плеер к компьютеру с помощью microUSB кабеля.
2. Откройте «Мой компьютер» и найдите устройство в разделе «Съемный диск».
3. Скопируйте файлы с Вашего компьютера на съемный диск. Не отсоединяйте устройство от компьютера во время передачи файлов во избежание возникновения неисправности устройства или повреждения файлов.

Примечание: при подключении устройства к ПК через USB-кабель плеер будет автоматически заряжаться.

Управление

Включение/выключение

- Включите/выключите устройство с помощью переключателя питания «ON/OFF».
- Нажмите и удерживайте кнопку «▶||» в течение 3 секунд для включения/выключения устройства (переключатель должен находиться в положении «ON»).

Примечание: в случае отсутствия пользовательской активности в течение 2 минут устройство автоматически выключится.

Воспроизведение музыки

- Нажмите кнопку «▶||» для начала воспроизведения, нажмите «▶||» еще раз для остановки воспроизведения.
- Нажмите «+» и «-» для увеличения/уменьшения громкости.

Внимание: при увеличении громкости сверх безопасного уровня раздастся звуковой сигнал ограничения громкости. Для отключения ограничения удерживайте кнопку «+» в течение 3 секунд. При достижении максимальной громкости также раздастся звуковой сигнал.

- Во время воспроизведения нажмите «◀◀» и «▶▶», чтобы перейти к предыдущему/следующему файлу.

Радио

Для перехода в режим радио нажмите и удерживайте кнопку «**⏮**».

- Ручной поиск: нажимайте кнопки «**⏮**» и «**⏭**» для перехода к предыдущей/следующей станции.
- Автоматический поиск: нажмите и удерживайте кнопку «**⏭**» для автоматического поиска FM-станции.

Световая индикация

Статус работы	Световой индикатор
Устройство выключено.	Выключен.
Нет файла для воспроизведения.	Быстро мигает фиолетовый индикатор.
Процесс воспроизведения файла.	Последовательное воспроизведение: медленно мигает синий индикатор. Случайное воспроизведение: быстро мигает синий индикатор.
Постановка на паузу.	Светится синий индикатор.

Прослушивание FM-радио.	Быстро мигает красный индикатор.
Низкий уровень заряда батареи.	Мигает попеременно красным и синим цветом.
Батарея заряжается.	Мигает красный индикатор.
Батарея полностью заряжена.	Светится красный индикатор.

Технические характеристики

- Модель: Do.
- Внутренний объем памяти: 4 Гб.
- Поддерживаемые форматы аудио: MP3, WMA.
- Диапазон FM-частот: 87,5 - 108 МГц.
- Параметры питания:
 - * Выходящее напряжение: DC 3,7 В, 0,1 А.
 - * Батарея: 3,7 В, 90 мА•ч.
- Время работы в режиме воспроизведения: до 20 ч.
- Область применения: бытовое.

Правила и условия монтажа, хранения, перевозки (транспортировки), реализации и утилизации

- Устройство не требует какого-либо монтажа или постоянной фиксации.
- Хранение и перевозка устройства должны осуществляться в сухих местах.
- Реализация устройства должна производиться согласно действующему законодательству РФ.
- После окончания срока службы изделия его нельзя выбрасывать вместе с обычным бытовым мусором. Вместо этого оно подлежит сдаче на утилизацию в соответствующий пункт приема электрического и электронного оборудования для последующей переработки и утилизации в соответствии с федеральным или местным законодательством. Обеспечивая правильную утилизацию данного продукта, вы помогаете сберечь природные ресурсы и предотвращаете ущерб для окружающей среды и здоровья людей, который возможен в случае ненадлежащего обращения. Более подробную информацию о пунктах приема и утилизации данного продукта можно получить в местных муниципальных органах или на предприятии по вывозу бытового мусора.
- При обнаружении неисправности устройства следует немедленно обратиться в авторизованный сервисный центр или утилизировать устройство.



Дополнительная информация

Изготовитель: Шэньчжэнь Балэй Диджитал Тэкнолоджи Ко., Лтд.
3-й этаж, зд. А1, промпарк Айрон Тауэр, шоссе Хэди, д. Шан, Гун
Мин, р-н Гуан Мин, Шэньчжэнь, Китай.

Сделано в Китае.

Импортер / уполномоченное изготовителем лицо: ООО «Атлас»,
690068, Россия, Приморский край, г. Владивосток, проспект
100-летия Владивостока, дом 155, корпус 3, офис 5.

Товар соответствует требованиям технического регламента
Таможенного союза ТР ТС 020/2011 «Электромагнитная совмести-
мость технических средств».

Товар соответствует требованиям технического регламента Евра-
зийского экономического союза ТР ЕАЭС 037/2016 «Об ограниче-
нии применения опасных веществ в изделиях электротехники
и радиоэлектроники».

Внешний вид изделия и его характеристики могут подвергаться
изменениям без предварительного уведомления.

Товар изготовлен (мм.гггг): _____ v.2

The logo consists of the letters 'Eurasian Conformity' in a stylized, bold, sans-serif font. The 'E' and 'A' are significantly larger than the other letters, and the 'S' is also large. The letters are black and set against a white background.

www.dexp.club