

DEXP

РУКОВОДСТВО ПОЛЬЗОВАТЕЛЯ

**Индукционная варочная
поверхность
DEXP
EH-14MA/B**

Содержание

Правила техники безопасности	5
Установка	7
Рекомендации перед началом установки	7
Рекомендации после установки	8
Установка кронштейнов	10
Регулировка кронштейнов	10
Подключение к электропитанию	12
Рекомендации перед подключением	12
Схема подключения	12
Схема устройства	14
Панель управления	14
Работа с устройством	15
Принцип работы индукционной варочной панели	15
Выбор подходящей посуды	15
Неподходящая посуда	16
Сенсорное управление	17
Начало работы	18
Функция быстрого нагрева	18
Блокировка кнопок управления	19
Таймер	20
Безопасное время работы	23
Обнаружение мелких предметов	23
Настройка нагрева	23
Завершение работы	24
Чистка устройства	25
Возможные проблемы и их решение	26
Коды ошибок и диагностика	29
Ошибки, возникающие в процессе эксплуатации, и их возможное решение	29
Технические характеристики	30
Правила и условия монтажа, хранения, перевозки (транспортировки), реализации и утилизации	31
Дополнительная информация	32

Уважаемый покупатель!

Благодарим Вас за выбор продукции, выпускаемой под торговой маркой «DEXP». Мы рады предложить Вам изделия и устройства, разработанные и изготовленные в соответствии с высокими требованиями к качеству, функциональности и дизайну. Перед началом эксплуатации внимательно прочитайте данное руководство, в котором содержится важная информация, касающаяся Вашей безопасности, а также рекомендации по правильному использованию продукта и уходу за ним. Позаботьтесь о сохранности настоящего Руководства и используйте его в качестве справочного материала при дальнейшей эксплуатации изделия.

Варочная поверхность предназначена для приготовления, а также разогрева готовых продуктов питания и блюд.

Правила техники безопасности

1. Перед выполнением любых работ или технического обслуживания отключите устройство от электросети.
2. Устройство должно быть обязательно заземлено.
3. Установка и заземление устройства должна осуществляться квалифицированным специалистом.
4. Устройство должно быть подключено к цепи с выключателем, обеспечивающим полное отключение от источника питания.
5. Отключите устройство из розетки перед обслуживанием и мытьем.
6. Данное устройство соответствует стандартам электромагнитной безопасности. Однако, лицам с кардиостимуляторами или другими электрическими имплантатами (такими как инсулиновые помпы) следует проконсультироваться с врачом или производителем имплантата перед началом использования устройства, чтобы убедиться, что электромагнитное поле не будет воздействовать на имплантат. Несоблюдение данной рекомендации может привести к летальному исходу.
7. Если шнур питания поврежден, он должен быть заменен производителем или квалифицированным специалистом.
8. Будьте осторожны – края варочной поверхности острые, ими можно порезаться.
9. Не размещайте горючие вещества рядом с устройством.
10. Во избежание травм данное устройство должно устанавливаться в соответствии с данной инструкцией.
Некорректная установка может привести к потере гарантии.
11. Не готовьте пищу на варочной поверхности при наличии трещин и поломок. Если поверхность сломана или треснута, немедленно отключите питание и обратитесь в авторизованный сервисный центр.
12. Во время использования части варочной поверхности нагреваются, будьте осторожны во избежание ожогов.
13. Не допускайте контакта тела или одежды с поверхностью индукционного стекла до полного остывания поверхности.
14. Металлические предметы, такие как ножи, вилки, ложки, крышки, не должны размещаться на варочной поверхности, так как они нагреваются.

15. Скребок для чистки варочной поверхности острый, используйте его с осторожностью и храните в недоступном для детей месте.
16. Ручки кастрюль могут нагреваться. Убедитесь, что ручки не находятся над другими варочными зонами, которые включены. Не позволяйте детям брать за ручки кастрюль.
17. Не оставляйте варочную поверхность без присмотра во время приготовления пищи, переливание кипящей жидкости на поверхность может привести к задымлению и возгоранию.
18. Не используйте устройство как рабочую поверхность или поверхность для хранения.
19. Не оставляйте предметы или кухонную утварь на варочной поверхности.
20. Не кладите намагниченные предметы (банковские карты, карты памяти) или электронные устройства (ноутбуки, смартфоны, планшеты, и так далее) рядом с варочной панелью, так как они могут подвергнуться чрезмерному электромагнитному воздействию и выйти из строя.
21. Не используйте устройство для обогрева помещения.
22. После окончания готовки всегда выключайте варочные зоны и варочную поверхность в соответствии с инструкцией (с помощью кнопок управления).
23. Не позволяйте детям играть с варочной поверхностью, сидеть, стоять или взбираться на нее.
24. Не оставляйте детей без присмотра во время использования варочной поверхности.
25. Устройство не предназначено для использования детьми и лицами с ограниченными физическими, сенсорными или умственными способностями, кроме случаев, когда над ними осуществляется контроль другими лицами, ответственными за их безопасность.
26. Не пытайтесь самостоятельно ремонтировать, настраивать или заменять части устройства, внутри нет частей, обслуживаемых пользователем. Обратитесь в авторизованный сервисный центр для ремонта.
27. Не используйте пароочиститель для чистки поверхности устройства.
28. Не кладите и не роняйте тяжёлые предметы на поверхность устройства.
29. Не вставайте на варочную поверхность.
30. Не используйте посуду с неровными краями.
31. Не передвигайте посуду по варочной поверхности. Это может поцарапать поверхность, что приведёт к снижению рабочих качеств устройства.
32. Не используйте металллические щётки и/или абразивные чистящие средства для чистки поверхности.
33. Приготовление пищи с использованием жира и масла без присмотра может быть опасным и привести к возгоранию. Никогда не пытайтесь потушить пламя водой, немедленно отключите электричество и накройте пламя крышкой или противопожарным покрывалом.
34. Данное устройство предназначено для использования в домашних или подобных им условиях, например, в кухонных зонах для персонала в магазинах, офисах и других рабочих помещениях, дачах, в гостиницах, отелях, хостелах и прочих жилых помещениях.
35. Данное устройство не предназначено для использования в коммерческих целях.
36. Это устройство не предназначено для управления посредством внешнего таймера или отдельной системы дистанционного управления.

Установка

Вырежьте отверстие под варочную поверхность в соответствии с размерами, показанными на чертеже.

Для установки и использования необходим допуск как минимум 5 см с каждой стороны.

Убедитесь, что толщина рабочей поверхности составляет по меньшей мере 30 мм. Выбирайте термостойкие материалы, чтобы избежать поражения электрическим током и деформации, вызванной излучением тепла от конфорки.

Внимание!

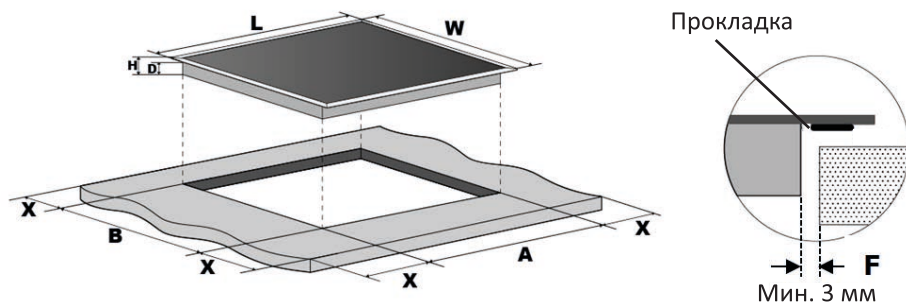
- Безопасное расстояние между сторонами варочной панели и внутренней поверхностью рабочей поверхности должно быть не менее 3 мм.
- Варочная поверхность должна быть установлена квалифицированным персоналом или техническими специалистами. Во избежание повреждения устройства и получения травм, пожалуйста, не производите установку плиты самостоятельно.
- Варочная поверхность не должна быть установлена на холодильное оборудование, посудомоечные машины и барабанные сушилки, так как высокая влажность может повредить электронику.
- Варочная панель должна быть установлена таким образом, чтобы обеспечить оптимальное рассеивание тепла.
- Стена и зона нагрева над рабочей поверхностью должны выдерживать высокую температуру.
- Для того чтобы избежать каких-либо повреждений, поверхность, к которой крепится устройство, клей и прочие материалы должны выдерживать высокую температуру.
- Нельзя использовать паровой очиститель для ухода за панелью.

Рекомендации перед началом установки

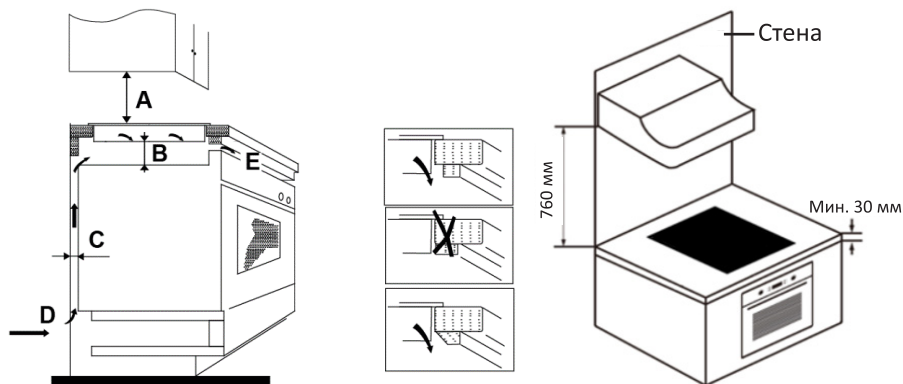
- Рабочая поверхность должна быть прямоугольная и ровная.
- Рабочая поверхность должна быть изготовлена из термостойкого и изолированного материала.
- Убедитесь, что в духовке имеется встроенный вентилятор охлаждения, если варочная панель установлена над духовкой.
- Установка должна соответствовать всем требованиям, применяемым стандартам и правилам.
- Подходящий изолирующий выключатель, обеспечивающий полное отключение от сетевого источника питания, должен быть встроен в постоянную проводку, смонтирован и расположен так, чтобы соответствовать местным правилам и правилам эксплуатации электропроводки.
- Изолирующий выключатель должен быть одобренного типа и обеспечивать разделение контакта с воздушным зазором 3 мм на всех полюсах (или во всех активных [фазных] проводниках, если местные правила проводки допускают такое изменение требований). Изолирующий выключатель должен быть доступен.
- Используйте жаростойкие и легко очищаемые покрытия (например, керамическую плитку) для поверхностей стен вокруг варочной панели.

Рекомендации после установки

- Убедитесь, что кабель питания не доступен через дверцы шкафа или ящики.
- Убедитесь, что существует достаточный приток свежего воздуха из-за пределов шкафа к основанию варочной панели.
- Если варочная панель установлена над выдвижным ящиком или шкафом, установите теплозащитный барьер ниже основания варочной панели.



L (мм)	W (мм)	H (мм)	D (мм)	A (мм)	B (мм)	X (мм)	F (мм)
590	520	62	58	560+4 +1	490+4 +1	Мин. 50	Мин. 3

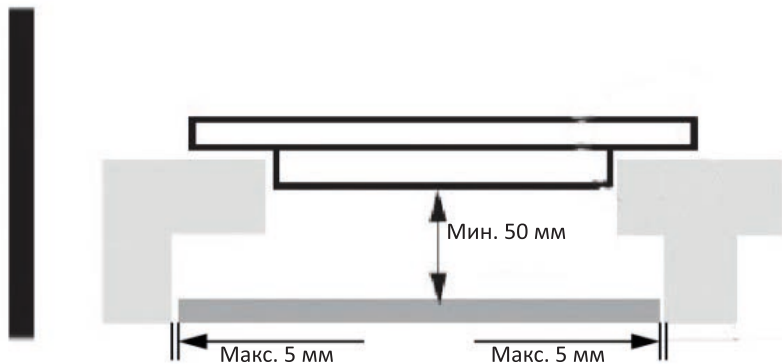


A (мм)	B (мм)	C (мм)	D (мм)	E (мм)
760	Мин. 50	Мин. 20	Входное отверстие воздуха	Выход воздуха, 5 мм

Внимание: безопасное расстояние между плитой и шкафом над варочной поверхностью должно быть не менее 760 мм.

Внимание!

- Убедитесь, что варочная панель хорошо проветривается, и отверстия для воздуха не заблокированы. Во избежание случайного соприкосновения с нижней частью плиты или получения неожиданного удара электрическим током во время работы, необходимо поставить деревянную вставку, закрепленную винтами, на расстоянии не менее 50 мм от нижней части варочной поверхности.



- По периметру внешней стороны варочной поверхности находятся вентиляционные отверстия. Убедитесь, что после установки варочной поверхности эти отверстия не заблокированы столешницей.
- Имейте в виду, что клей должен выдерживать температуру не ниже 150 °С, чтобы избежать отклеивания обшивки.
- Задняя стенка, прилегающие и окружающие поверхности должны быть в состоянии выдержать температуру минимум 90 °С.

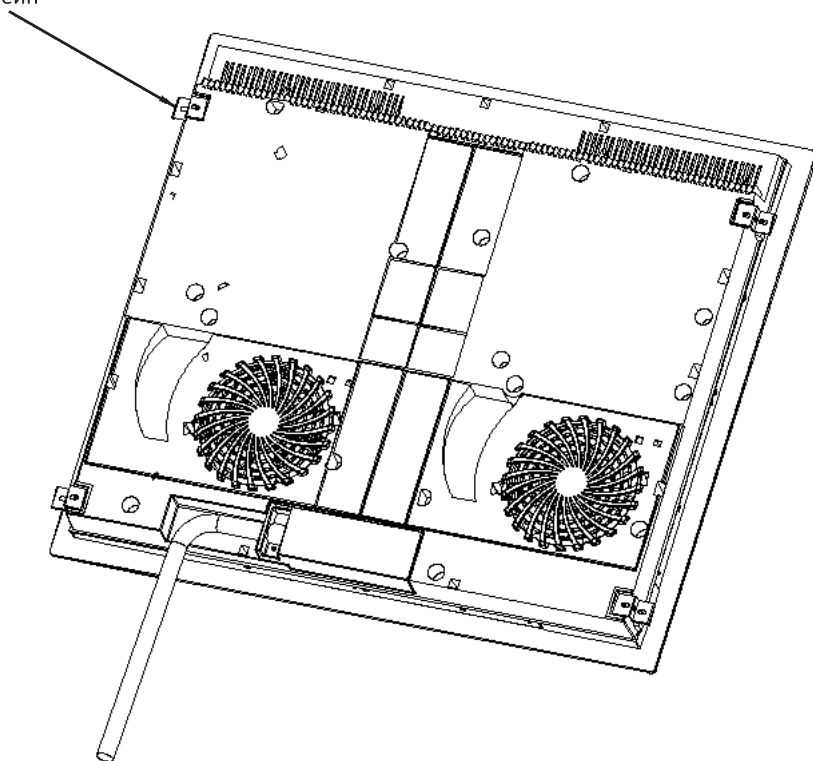
Установка кронштейнов

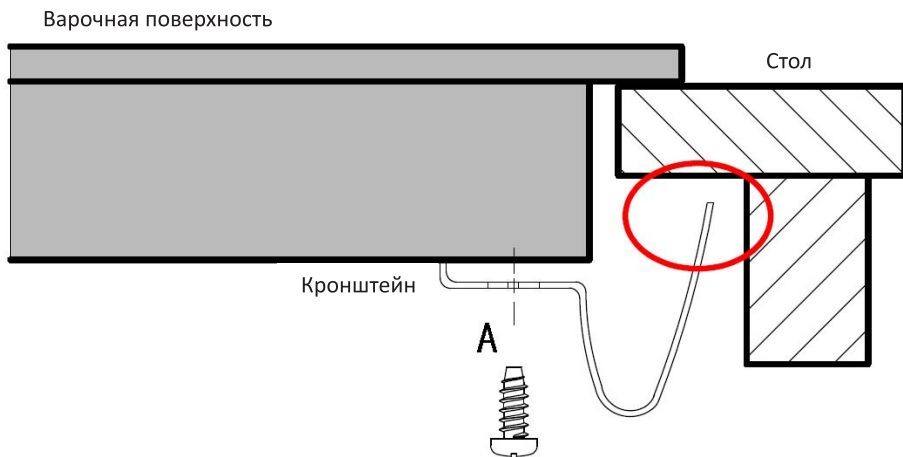
Установите варочную панель на ровную устойчивую поверхность. Не надавливайте на кнопки управления варочной панели.

Регулировка кронштейнов

Закрепите варочную поверхность с помощью 4 кронштейнов (см. изображение ниже). Отрегулируйте положение кронштейнов в зависимости от толщины столешницы.

Кронштейн





После установки кронштейны не должны касаться внутренней поверхности столешницы (см. изображение выше).

Подключение к электропитанию

Внимание!

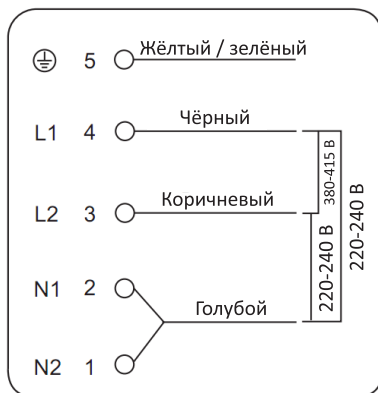
Подключение варочной панели к источнику питания должно осуществляться только квалифицированным специалистом.

Рекомендации перед подключением

1. Бытовая электропроводка должна подходить для мощности, потребляемой варочной панелью.
2. Напряжение должно соответствовать значению, указанному на паспортной табличке.
3. Убедитесь, что секции силовых кабелей могут выдерживать нагрузку, указанную на паспортной табличке.
4. Для подключения варочной панели к электросети не используйте адаптеры, переходники или удлинители, так как они могут вызвать перегрев и возгорание.
5. Кабель питания не должен касаться горячих поверхностей и должен располагаться так, чтобы его температура не превышала 75 °С в любой точке.

Схема подключения

- Если кабель питания поврежден, его замена производится специалистом сервисного центра с помощью специальных инструментов, чтобы избежать любых несчастных случаев.
- Если варочная панель подключается непосредственно к сети, должен быть установлен многополюсный автоматический выключатель с минимальным расстоянием между контактами 3 мм.
- Необходимо убедиться, что подключение к электрической сети выполнено корректно, и что оно соответствует требованиям безопасности.
- Кабель питания нельзя сгибать или пережимать.
- Регулярная проверка и замена кабеля питания должна осуществляться квалифицированными специалистами.
- Желтый/зеленый провод кабеля питания должен быть подключен к заземлению источника питания и устройства.
- Изготовитель не несет ответственности за несчастные случаи, возникшие в результате использования устройства, который не подключен к заземлению, или с неисправностью цепи заземления.
- Необходимо обеспечить доступ к электрической розетке устройства в случае ее наличия.



Если общее количество нагревательных элементов вашего устройства не менее 4, устройство может быть подключено напрямую к электросети посредством однофазного электрического подключения, как показано ниже.

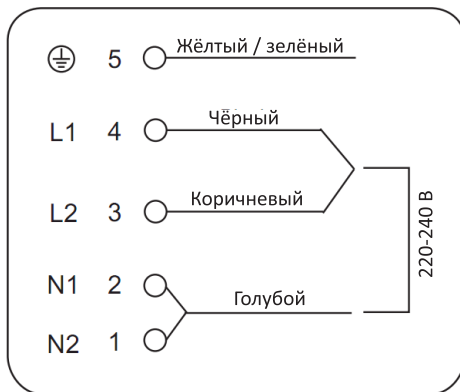
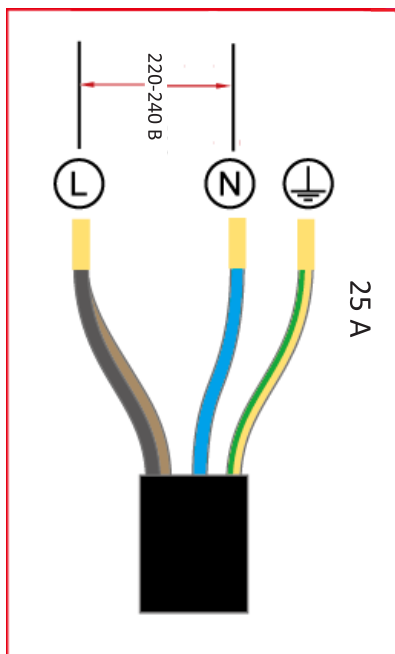
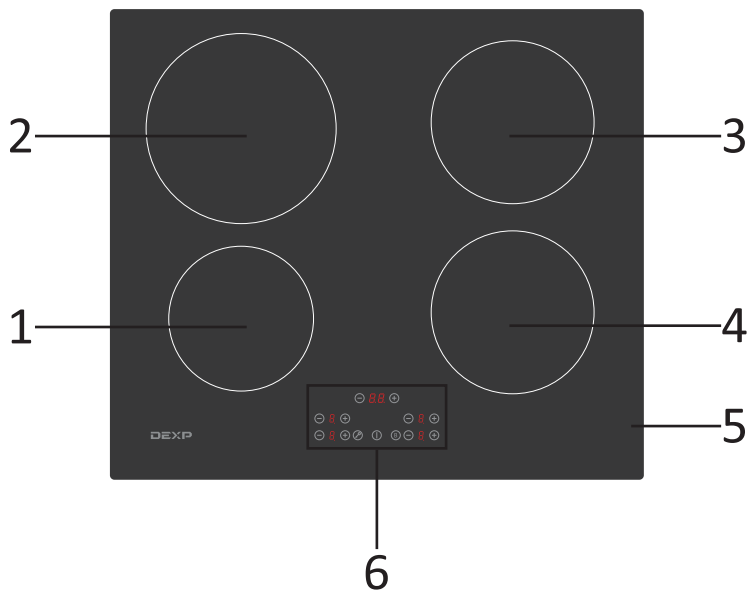
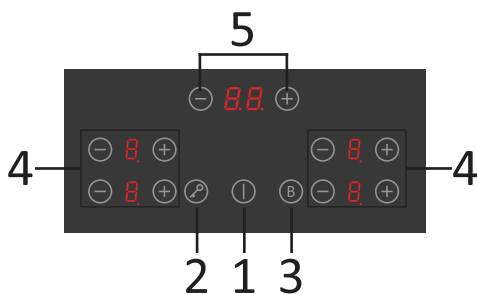


Схема устройства



1. Конфорка 1. Макс. мощность 1400/1500 Вт.
2. Конфорка 2. Макс. мощность 2400/2600 Вт.
3. Конфорка 3. Макс. мощность 1800/2000 Вт.
4. Конфорка 4. Макс. мощность 1800/2000 Вт.
5. Стеклопанель.
6. Панель управления.

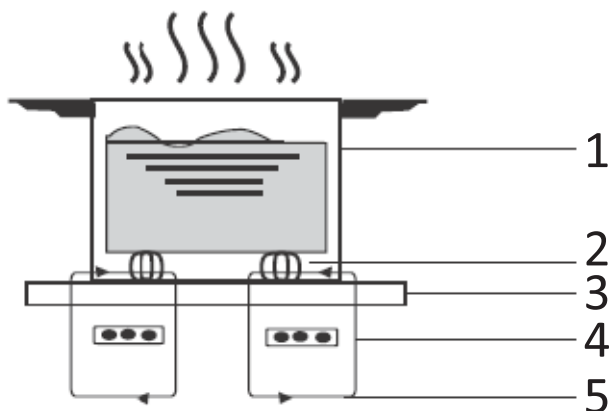
Панель управления



1. Кнопка «Вкл./Выкл.».
2. Кнопка блокировки.
3. Кнопка управления функцией быстрого нагрева.
4. Кнопки управления зонами нагрева.
5. Кнопки управления таймером.

Работа с устройством

Принцип работы индукционной варочной панели

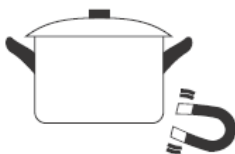


1. Металлическая ёмкость.
2. Магнитная цепь.
3. Керамическая стеклянная пластина.
4. Индукционная катушка.
5. Индукционный ток.

Выбор подходящей посуды

Выбирайте посуду с дном, подходящим для индукционной готовки. Смотрите на маркировку на упаковке или дне кастрюли. Вы можете проверить пригодность кастрюли, проведя магнитный тест:

Направьте магнит к кастрюле, если она притягивается, то это означает, что она подходит для использования на индукционной плите.



Если у вас нет магнита, вы можете:

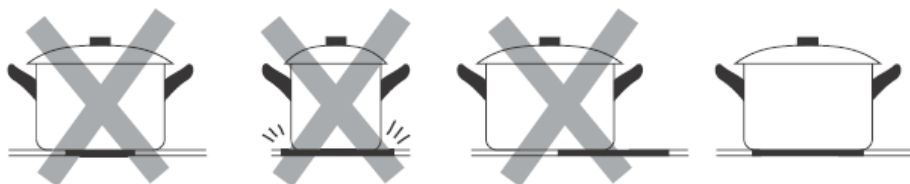
1. налить немного воды в кастрюлю, которую хотите проверить;
2. поставьте на конфорку, если значок «U» не появился на панели, и вода нагревается, то кастрюля подходит для использования.

Неподходящая посуда

- Посуда из следующих материалов не пригодна для использования: чистая нержавеющая сталь, алюминий или медь, стекло, дерево, фарфор, керамика и глина.
- Не используйте посуду с неровным или изогнутым дном.

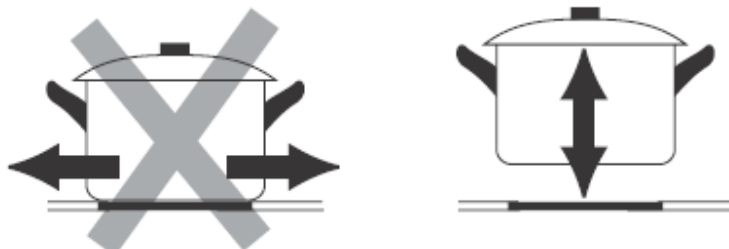


Убедитесь, что основание вашей кастрюли гладкое, плотно прилегает к варочной панели и имеет такой же размер, как зоны приготовления пищи. Всегда располагайте кастрюлю по центру конфорки.



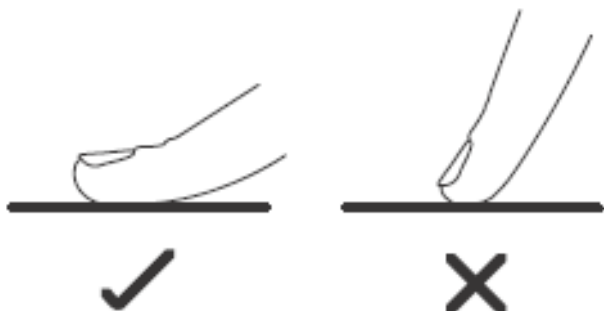
Внимание!

Не передвигайте посуду по варочной панели. Это может поцарапать поверхность, что приведёт к снижению рабочих качеств устройства.



Сенсорное управление

- Кнопки управления реагируют на прикосновения, нет необходимости прикладывать усилия при нажатии на кнопки.
- Нажимайте на кнопки подушечками пальцев.
- При каждом прикосновении вы услышите звуковой сигнал.
- Убедитесь, что кнопки всегда находятся в чистом и сухом состоянии. Наличие даже тонкой водной пленки приведет к трудностям в управлении.



Примечание

Если на дисплее попеременно мигает значок « $\geq \underline{U} \leq$ », это означает следующее:

1. вы не установили посуду на зону приготовления;
 2. используемая посуда непригодна для индукционной панели;
 3. посуда слишком маленькая или неправильно размещена на конфорке.
- Варочная панель не будет нагреваться, если подходящая посуда отсутствует на конфорке.

Дисплей отключится автоматически через 1 минуту, если посуда не поставлена на конфорку.

Начало работы

<p>Нажмите кнопку «Вкл./Выкл.». После включения раздастся звуковой сигнал на дисплее будет отображаться значок “-” или “-”, обозначающий, что варочная панель находится в режиме ожидания.</p>	
<p>Разместите подходящую посуду на конфорке. Убедитесь, что дно посуды и варочной поверхности сухие и чистые.</p>	
<p>Установите мощность нагрева нажатиями кнопок «-» или «+». Если Вы не выберете мощность нагрева в течение 1 минуты, то варочная панель автоматически выключится. Вы можете изменять мощность нагрева во время готовки.</p>	

Функция быстрого нагрева

Включение функции быстрого нагрева

<p>Выберите зону нагрева с помощью соответствующих ей кнопок «-» или «+» на панели управления.</p>	
<p>Нажмите кнопку функции быстрого нагрева, на дисплее отобразится значок «P». Мощность нагрева достигнет максимальной.</p>	

Выключение функции быстрого нагрева

<p>Нажмите кнопку функции быстрого нагрева или кнопку «-». Конфорка вернется к первоначальным настройкам.</p>	
<p>Нажмите кнопки «-» и «+» одновременно. Конфорка выключится, и функция быстрого нагрева автоматически отменится.</p>	

Примечание

- Данная функция применима к любой конфорке.
- Конфорка возвращается к первоначальным настройкам через 5 минут после включения функции быстрого нагрева.
- Если первоначальная мощность нагрева равна 0, через 5 минут после включения функции быстрого нагрева конфорка переключится на мощность 9.

Блокировка кнопок управления

Вы можете заблокировать кнопки управления, чтобы избежать непредусмотренного использования, например, случайного включения конфорок детьми. Когда блокировка включена, все кнопки, кроме «Вкл./Выкл.», неактивны.

Для блокировки	
Нажмите кнопку блокировки.	Индикатор таймера будет отображать значок «Lo».
Для снятия блокировки	
Нажмите и держите несколько секунд кнопку блокировки.	

Таймер

Вы можете использовать таймер следующим образом:

1. Таймер оповещения.

В данном случае таймер не отключает зоны приготовления по истечении времени.

2. Таймер отключения.

По истечении заданного времени одна или более зон приготовления будут отключены.

Максимальное время таймера – 99 минут.

Таймер оповещения

<p>Убедитесь, что варочная панель включена. Вы можете использовать таймер обратного отсчёта, даже если ни одна из конфорок не включена.</p>	
<p>Нажмите кнопку «+» таймера. Индикатор обратного отсчета будет мигать, на дисплее таймера появится значение «10».</p>	
<p>Установите время, нажимая на кнопки «-» или «+». Нажмите на кнопки «-» или «+» один раз, чтобы уменьшить/увеличить время на 1 минуту. Нажмите и держите кнопки «-» или «+», чтобы уменьшить/увеличить время на 10 минут.</p>	
<p>При одновременном нажатии на кнопки «-» и «+» таймер будет сброшен. На дисплее появится значение «00».</p>	
<p>Обратный отсчет начнется сразу же, после установки времени. На дисплее будет отображаться оставшееся время, индикатор таймера будет мигать в течении 5 секунд.</p>	
<p>Когда установленное время выйдет, в течение 30 секунд раздастся звуковой сигнал. На дисплее отобразится значение «- -».</p>	

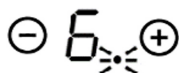
Таймер отключения

Отключение одной конфорки	
<p>Нажмите кнопки «-» или «+» соответствующей конфорки, для которой вы хотите установить таймер.</p>	
<p>Установите время, нажимая на кнопки «-» или «+».</p> <p>Нажмите на кнопки «-» или «+» один раз, чтобы уменьшить/увеличить время на 1 минуту.</p> <p>Нажмите и держите кнопки «-» или «+», чтобы уменьшить/увеличить время на 10 минут.</p> <p>Если время таймера превысило 99 минут, он автоматически сбросится до 00 минут.</p>	
<p>При одновременном нажатии на кнопки «-» и «+» таймер будет сброшен.</p> <p>На дисплее появится значение «00».</p>	
<p>Обратный отсчет начнется сразу же, после установки времени.</p> <p>На дисплее будет отображаться оставшееся время, индикатор таймера будет мигать в течении 5 секунд.</p> <p>Примечание: красная точка будет гореть напротив индикатора уровня мощности нагрева, это означает, что данная конфорка выбрана.</p>	
<p>По истечении времени таймера соответствующая конфорка автоматически отключится.</p> <p>На дисплее отобразится значение «- -».</p>	

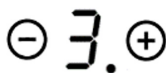
Отключение нескольких конфорок

Конфорка, для которой установлен таймер, будет отображать индикатор на панели управления зоной нагрева. Красные точки рядом с индикатором уровня мощности означают, что для этих зон настроен таймер. Вы можете проверить настройки таймера для каждой варочной зоны, для которой они заданы, нажав «+» или «-» у индикатора мощности интересующей Вас варочной зоны. Если таймер настроен для более чем одной зоны нагрева, то на индикаторе таймера отображается наименьшее время. Красная точка рядом с индикатором уровня мощности будет мигать.

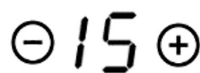
Пример:



Таймер установлен
на 15 минут



Таймер установлен
на 45 минут



Индикатор таймера

По истечении заданного с помощью таймера времени приготовления соответствующая варочная зона будет автоматически отключена.

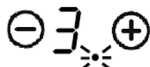
На индикаторе таймера продолжит отображаться оставшееся время работы следующей конфорки, а красная точка рядом с индикатором мощности соответствующей конфорки начнёт мигать.

На индикаторе отключившейся конфорки будет отображаться предупреждение о наличии остаточного тепла.

Пример:



Индикатор остаточного
тепла



Установлен на 30 минут



Индикатор таймера

Безопасное время работы

Варочная поверхность оборудована таймером для автоматического отключения, если Вы забыли отключить конфорку.

Уровень мощности нагрева	1	2	3	4	5	6	7	8	9
Время работы по умолчанию (час)	8	8	8	4	4	4	2	2	2

Обнаружение мелких предметов

Если вы используете неподходящую посуду (например, алюминиевую) или оставили на панели мелкие предметы (ножи, вилки, ключи), варочная панель автоматически переходит в режим ожидания в течение 1 минуты.

После отключения вентилятор продолжит работу в течение 1 минуты, затем выключится автоматически.

Настройка нагрева

Настройки, указанные ниже, приведены только в качестве рекомендации.

Точные значения мощности будут зависеть от нескольких факторов, в том числе вашей кухонной посуды и количества пищи, которое вы готовите.

Мощность нагрева	Подходит для:
1-2	<ul style="list-style-type: none">• медленного разогрева небольшого количества пищи;• плавления шоколада, масла и продуктов, которые быстро подгорают;• медленного закипания;• медленного нагрева;
3-4	<ul style="list-style-type: none">• разогрева;• быстрого закипания;• приготовления риса;
5-6	<ul style="list-style-type: none">• приготовления блинов;
7-8	<ul style="list-style-type: none">• пассерования;• приготовления пасты;
9	<ul style="list-style-type: none">• жарки;• обжаривания;• закипания супов;• кипячения воды.

Завершение работы

<p>Отключите зону приготовления, установив значение «0» путем одновременного нажатия кнопок «-» и «+». Убедитесь, что на дисплее отображается «0».</p>	
<p>Нажмите кнопку «Вкл./Выкл.», чтобы отключить панель полностью.</p>	
<p>Будьте осторожны с горячей поверхностью. Значок «Н» указывает, поверхность какой из конфорок горячая. Когда зона приготовления остынет до безопасной температуры, значок погаснет. Также может использоваться в качестве режима энергосбережения если вы хотите разогреть пищу используя еще горячую конфорку.</p>	

Чистка устройства

Вид загрязнений	Способ чистки	Примечание
Повседневные загрязнения (отпечатки пальцев, следы, пятна, оставленные продуктами питания или следы выкипания несладких блюд на стекле).	<ol style="list-style-type: none">1. Отключите варочную поверхность от электрической сети.2. Нанесите чистящее средство на тёплую (но не горячую!) поверхность.3. Промойте и вытрите насухо чистой тканью или бумажным полотенцем.4. Подключите варочную поверхность к электрической сети.	<ul style="list-style-type: none">• Когда варочная поверхность отключена от электрической сети, на панели управления не будет гореть индикатор, предупреждающий, что поверхность горячая, несмотря на то, что конфорка всё ещё остаётся горячей.• Металлические щётки и абразивные чистящие средства могут поцарапать варочную поверхность.• Никогда не оставляйте остатки моющего средства на варочной поверхности: на ней могут остаться пятна.
Следы от выкипания и следы от блюд с высоким содержанием сахара.	<p>Удаляйте подобные следы с помощью специального скребка для керамических варочных поверхностей.</p> <ol style="list-style-type: none">1. Отключите варочную поверхность от электрической сети.2. Держите лезвие скребка под углом 30° к варочной поверхности и очистите загрязнения или следы выкипания с конфорки.3. Вытрите остатки мягкой тканью или полотенцем.4. Следуйте указаниям пунктов 2-4 предыдущего пункта.	<p>Постарайтесь очищать пятна от выкипания или сладкие следы как можно скорее. После остывания их будет отчистить намного сложнее. Будьте осторожны при работе со скребком.</p>

Вид загрязнений	Способ чистки	Примечание
Загрязнения на панели управления.	<ol style="list-style-type: none"> 1. Отключите варочную поверхность от электрической сети. 2. Промокните следы проливания. 3. Протрите панель управления с помощью мягкой ткани или губки. 4. Протрите панель управления насухо бумажным полотенцем. 5. Подключите варочную поверхность к электрической сети. 	<p>Вытирайте насухо панель управления после чистки.</p> <p>Если на ней осталась жидкость, то сенсорная панель может работать неправильно.</p>

Возможные проблемы и их решение

Проблема	Возможная причина	Возможное решение
Варочная поверхность не включается.	Нет напряжения в электрической сети.	Убедитесь, что варочная панель подключена к электрической сети и включена.
		Проверьте напряжение в электросети.
Сенсорная панель не реагирует на нажатия.	Включена блокировка.	Снимите блокировку. См. раздел «Блокировка кнопок управления».
Индукционное стекло поцарапано.	Использование посуды с острыми краями.	Используйте посуду с плоским и гладким дном. См. раздел «Выбор подходящей посуды».
	Использование несоответствующих абразивных чистящих средств.	См. раздел «Чистка устройства».
Некоторая посуда издает щелкающие звуки.	Это может быть вызвано конструкцией посуды (слои различных металлов вибрируют по-разному).	Это нормальное явление. Не является неисправностью панели.

Проблема	Возможная причина	Возможное решение
Варочная панель издает тихий гул при готовке на высокой мощности.	Это связано с технологией индукционного приготовления пищи.	Это нормальное явление, однако, шум должен исчезать или становиться тише при переключении на низкую мощность.
Слышен шум вентилятора охлаждения.	Вентилятор охлаждения встроенный в варочную панель предназначен для защиты от перегрева. Он может продолжать работать, даже если вы отключили варочную панель.	Это нормальное явление и не требует каких-либо действий. Не отключайте питание варочной панели на стене до тех пор, пока вентилятор работает.
Посуда не нагревается и не появляется на дисплее.	Варочная панель не может распознать посуду, так как она не подходит для использования.	Используйте соответствующую посуду. См. раздел «Выбор посуды».
	Варочная панель не может распознать посуду из-за ее маленького размера или неправильного положения на конфорке.	Расположите посуду по центру конфорки, убедитесь, что ее размер соответствует размеру конфорки.
Варочная панель или конфорка неожиданно выключилась, раздался звуковой сигнал, на дисплее появилось сообщение с кодом ошибки (обычно чередующиеся цифры на дисплее таймера приготовления).	Техническая ошибка.	Запомните буквы и цифры кода ошибки. Отключите варочную панель от сети питания. Свяжитесь со специалистом сервисного центра.
При включении панели в розетку LED дисплей не загорается.	Отсутствует питание.	Проверьте, плотно ли включена вилка в розетку, работает ли розетка.
	Ошибка подключения вспомогательного блока питания и платы дисплея.	Проверьте подключение.
	Вспомогательный блок питания поврежден.	Отключите устройство от электросети и обратитесь в авторизованный сервисный центр.
	Плата дисплея повреждена.	

Проблема	Возможная причина	Возможное решение
Некоторые кнопки не работают, LED дисплей работает некорректно.	Плата дисплея повреждена.	Отключите устройство от электросети и обратитесь в авторизованный сервисный центр.
Индикатор режима готовки включается, однако конфорка не греется.	Перегрев варочной панели.	Отключите варочную панель и дождитесь, пока она остынет.
	Слишком высокая температура окружающей среды.	Используйте устройство, когда температура окружающей среды спадёт.
	Вентиляционные отверстия заблокированы.	Деблокируйте вентиляционные отверстия.
	Неполадки в работе вентилятора.	Отключите устройство от электросети и обратитесь в авторизованный сервисный центр.
	Блок питания поврежден.	
Для зон нагрева с одной стороны (например, первая и вторая зоны) отображается значок «u».	Ошибка подключения блока питания и платы дисплея.	Отключите устройство от электросети и обратитесь в авторизованный сервисный центр.
	Плата дисплея повреждена.	
	Основной блок питания поврежден.	
Вентилятор сильно шумит.	Повреждение мотора вентилятора.	Отключите устройство от электросети и обратитесь в авторизованный сервисный центр.
Нагрев неожиданно прекращается во время готовки, на дисплее отображается значок «u».	Неподходящая посуда.	Используйте подходящую посуду (см. инструкцию по эксплуатации).
	Диаметр посуды слишком маленький.	
	Панель перегрелась.	Отключите устройство и дождитесь, пока оно остынет.
	Если проблема повторяется, отключите устройство от электросети и обратитесь в авторизованный сервисный центр.	

Коды ошибок и диагностика

Варочная панель оснащена функцией самодиагностики. С ее помощью технический специалист может проверить функциональность отдельных компонентов, не прибегая к демонтажу и разборке варочной панели.

Ошибки, возникающие в процессе эксплуатации, и их возможное решение

Код ошибки	Возможная причина	Возможное решение
E1	Ошибка датчика температуры стеклокерамической панели (разомкнутая цепь).	Отключите устройство от электросети и обратитесь в авторизованный сервисный центр.
E2	Ошибка датчика температуры стеклокерамической панели (короткое замыкание).	
Eb	Ошибка датчика температуры стеклокерамической панели.	
E3	Высокая температура стеклокерамической панели.	Выключите устройство и дождитесь, пока стеклокерамическая панель остынет.
E4	Ошибка датчика температуры БТИЗ (IGBT) (разомкнутая цепь).	Отключите устройство от электросети и обратитесь в авторизованный сервисный центр.
E5	Ошибка датчика температуры БТИЗ (IGBT) (короткое замыкание).	
E6	Высокая температура БТИЗ (IGBT).	<ul style="list-style-type: none">• Подождите, пока температура БТИЗ не станет нормальной.• Нажмите кнопку «Вкл./Выкл.» для перезагрузки.• Проверьте работу вентилятора.• Замените вентилятор, если он не работает исправно. Для замены обратитесь в авторизованный сервисный центр.

Код ошибки	Возможная причина	Возможное решение
E7	Напряжение питания ниже номинального напряжения.	Проверьте напряжение сети. Включите панель, после того как напряжение выровняется.
E8	Напряжение питания выше номинального напряжения.	
U1	Ошибка связи.	Отключите устройство от электросети и обратитесь в авторизованный сервисный центр.

Технические характеристики

- Модель: EH-I4MA/B.
- Материал изготовления варочной поверхности: стеклокерамика.
- Напряжение сети/частота: 220-240 В / 50 Гц.
- Размеры устройства: 590*520*62 мм.
- Управление: сенсорное.
- Мощность зон нагрева:
 - 1 x 1400 Вт.
 - 2 x 1800 Вт.
 - 1 x 2400 Вт.
- Датчик остаточного тепла.
- Автоматическое отключение конфорок.
- 9-уровневое управление мощностью.
- Блокировка элементов управления.
- 4 зоны нагрева.
- Индивидуальный таймер для каждой зоны нагрева.

Правила и условия монтажа, хранения, перевозки (транспортировки), реализации и утилизации

- Правила и условия монтажа устройства описаны в данном руководстве в разделе «Установка».
- Хранение устройства должно производиться в упаковке в отопляемых помещениях у изготовителя и потребителя при температуре воздуха от 5 °С до 40 °С и относительной влажности воздуха не более 80 %. В помещениях не должно быть агрессивных примесей (паров кислот, щелочей), вызывающих коррозию.
- Для обеспечения корректной транспортировки устройства необходимо соблюдение следующих требований:
 - извлеките из устройства все внутренние принадлежности, если они есть, и упакуйте их отдельно;
 - убедитесь в правильности упаковки устройства для сохранения его работоспособности и внешнего вида (крупногабаритную технику необходимо обернуть в полиэтиленовую или пузырчатую плёнку с подкладками из гофрированного картона в критических местах);
 - надёжно зафиксируйте устройство ремнями, чтобы исключить возможность его перемещения по транспортному средству;
 - для полного исключения воздействия внешней среды используйте только закрытый транспорт;
 - обеспечьте крайне осторожное обращение с упаковкой при выполнении погрузочно-разгрузочных работ.
- Устройство требует бережного обращения, оберегайте его от воздействия пыли, грязи, ударов, влаги, огня и т.д.
- Реализация устройства должна производиться в соответствии с местным законодательством.
- После окончания срока службы изделия его нельзя выбрасывать вместе с обычным бытовым мусором. Вместо этого оно подлежит сдаче на утилизацию в соответствующий пункт приема электрического и электронного оборудования для последующей переработки и утилизации в соответствии с федеральным или местным законодательством. Обеспечивая правильную утилизацию данного продукта, вы помогаете сберечь природные ресурсы и предотвращаете ущерб для окружающей среды и здоровья людей, который возможен в случае ненадлежащего обращения. Более подробную информацию о пунктах приема и утилизации данного продукта можно получить в местных муниципальных органах или на предприятии по вывозу бытового мусора.
- При обнаружении неисправности устройства следует немедленно обратиться в авторизованный сервисный центр или утилизировать устройство.

Дополнительная информация

Изготовитель: Фошань Шуньдэ Мидеа Электрикал Хитинг Эпплайнсиз ЭмЭфДжи Ко., Лтд.
Шоссе Саньлэ 19, Бэйцзяо, Шуньдэ, г. Фошань, пров. Гуандун, Китай.
Сделано в Китае.

Импортер в России / уполномоченное изготовителем лицо: ООО «Атлас».
690068, Россия, Приморский край, г. Владивосток, проспект 100-летия Владивостока,
дом 155, корпус 3, офис 5.

Товар соответствует требованиям технического регламента Таможенного союза:

- ТР ТС 004/2011 «О безопасности низковольтного оборудования»;
- ТР ТС 020/2011 «Электромагнитная совместимость технических средств».

Товар соответствует требованиям технического регламента Евразийского экономического союза ТР ЕАЭС 037/2016 «Об ограничении применения опасных веществ в изделиях электротехники и радиоэлектроники».

Внешний вид изделия и его характеристики могут подвергаться изменениям без предварительного уведомления.
Комплектация устройства может меняться без предварительного уведомления.

Адрес в интернете: www.dexp.club



Товар изготовлен (мм.гггг) / Тауар жасалған күні (аа.жжжж): _____ V.5

Гарантийный талон

SN/IMEI: _____

Дата постановки на гарантию: _____

Производитель гарантирует бесперебойную работу устройства в течение всего гарантийного срока, а также отсутствие дефектов в материалах и сборке. Гарантийный период исчисляется с момента приобретения изделия и распространяется только на новые продукты.

В гарантийное обслуживание входит бесплатный ремонт или замена элементов, вышедших из строя не по вине потребителя в течение гарантийного срока при условии эксплуатации изделия согласно руководству пользователя. Ремонт или замена элементов производится на территории уполномоченных сервисных центров.

Срок гарантии: 12 месяцев.

Срок эксплуатации: 36 месяцев.

Актуальный список сервисных центров по адресу:

<https://www.dns-shop.ru/service-center/>

Гарантийные обязательства и бесплатное сервисное обслуживание не распространяются на перечисленные ниже принадлежности, входящие в комплектность товара, если их замена не связана с разборкой изделия:

- Элементы питания (батарейки) для ПДУ (Пульт дистанционного управления).
- Соединительные кабели, антенны и переходники для них, наушники, микрофоны, устройства «HANDS-FREE»; носители информации различных типов, программное обеспечение (ПО) и драйверы, поставляемые в комплекте (включая, но не ограничиваясь ПО, предустановленным на накопитель на жестких магнитных дисках изделия), внешние устройства ввода-вывода и манипуляторы.
- Чехлы, сумки, ремни, шнуры для переноски, монтажные приспособления, инструменты, документацию, прилагаемую к изделию.
- Расходные материалы и детали, подвергающиеся естественному износу.



Производитель не несёт гарантийных обязательств в следующих случаях:

- Истек Гарантийный срок.
- Если изделие, предназначенное для личных (бытовых, семейных) нужд, использовалось для осуществления предпринимательской деятельности, а также в иных целях, не соответствующих его прямому назначению.
- Производитель не несет ответственности за возможный материальный, моральный и иной вред, понесенный владельцем изделия и/или третьими лицами, вследствие нарушения требований руководства пользователя при использовании, не соблюдения рекомендаций по установке и обслуживанию изделия, правил подключения (короткие замыкания, возникшие также в результате воздействия несоответствующего сетевого напряжения, как на само изделие, так и на изделия, сопряженные с ним), хранении и транспортировки изделия.
- Все случаи механического повреждения: сколы, трещины, деформации, следы ударов, вмятины, замятия и др., полученные в процессе эксплуатации изделия.
- Имеются следы сторонней модификации, несанкционированного ремонта лицами, не уполномоченными для проведения таких работ. Если дефект вызван изменением конструкции или схемы изделия, подключением внешних устройств, не предусмотренных Производителем, использованием устройства, не имеющего сертификата соответствия согласно законодательству Российской Федерации.
- Если дефект изделия вызван действием непреодолимой силы (природных стихий, пожаров, наводнений, землетрясений, бытовых факторов и прочих ситуаций, не зависящих от Производителя), либо действиями третьих лиц, которые Производитель не мог предвидеть. Дефект, вызван попаданием внутрь изделия посторонних предметов, инородных тел, веществ, жидкостей, насекомых или животных, воздействием агрессивных сред, высокой влажности, высоких температур, которые привели к полному или частичному выходу из строя изделия.
- Отсутствует или не соответствует идентификация изделия (серийный номер). Если повреждения (недостатки) вызваны воздействием вредоносного программного обеспечения; установкой, сменой или удалением паролей (кодов), приведшим к отсутствию доступа к программным ресурсам изделия, без возможности их сброса/восстановления, ввиду отсутствия предоставления данной услуги поставщиком ПО.
- Если дефекты работы вызваны несоответствием стандартам или техническим регламентам питающих, кабельных, телекоммуникационных сетей, мощности радиосигнала, в том числе из-за особенностей рельефа и других подобных внешних факторов, использования изделия на границе или вне зоны действия сети.
- Если повреждения вызваны использованием нестандартных (неоригинальных) и/или некачественных (поврежденных) расходных материалов, принадлежностей, запасных частей, элементов питания, носителей информации различных типов (включая, CD, DVD диски, карты памяти, SIM карты, картриджи).
- Если недостатки вызваны получением, установкой и использованием несовместимого контента (мелодии, графика, видео и другие файлы, приложения Java и подобные им программы).
- На ущерб, причиненный другому оборудованию, работающему в сопряжении с данным изделием.



www.dexp.club