

Пайдалану бойынша нұсқаулық

Авто-ойнатқышы
LX-2

DEXP

Содержание

Құрылғы мақсаты	4
Сақтық шаралары	4
Орнату нұсқаулығы.....	5
Құрылғы схемасы	7
Пайдалану бойынша нұсқаулық	8
Құрылғыны қосыңыз/өшіріңіз	8
Түс таңдауын көрсету.....	8
Жұмыс режимдерін ауыстыру.....	8
Дыбыс деңгейін орнату	8
Радио режимінде жұмыс істеу	10
MP3 ойнату режимінде жұмыс істеу	11
Мүмкін болатын ақаулар және оларды жою жолдары	12
Техникалық сипаттамалары.....	13
Жинақталым	13
Монтаждау, сақтау, тасымалдау (тасу), өткізу және кәдеге жарату ережелері мен шарттары	14
Қосымша ақпарат	14
Жазбалар үшін	15

Құрметті сатып алушы!

Біздің өнімді таңдағаныңыз үшін алғыс айтамыз.

Біз Сізге сапалы, функционалды және жоғары талаптарға сәйкес әзірленген және жасалған өнімдер мен құрылғыларды ұсынуға қуаныштымыз. Пайдалануды бастамас бұрын, Сіздің қауіпсіздігіңізге қатысты маңызды ақпаратты, сондай-ақ өнімді дұрыс пайдалану және оған күтім жасау бойынша ұсыныстарды қамтитын осы нұсқаулықты мұқият оқып шығыңыз. Осы Нұсқаулықтың сақталуына назар аударыңыз және оны өнімді одан әрі пайдалану кезінде анықтамалық материал ретінде пайдаланыңыз.

Құрылғы мақсаты

DEXP авто ойнатқышы көліктің динамик жүйесі арқылы мультимедиалық файлдарды ойнатуға арналған.

Сақтық шаралары

- Көлік жүргізу кезінде алаңдататын дыбыс деңгейін реттемеңіз немесе құрылғының басқа әрекеттерін орындамаңыз.
- Құрылғыны күшті магнит өрісі бар жерлерде пайдаланбаңыз (бұл Bluetooth және радио жұмысына әсер етуі мүмкін).
- Жаңбырлы ауа-райында немесе жоғары ылғалдылықта конденсация пайда болуы мүмкін, бұл құрылғыны зақымдауы мүмкін. Құрылғыны пайдаланбас бұрын ылғалдандырғыштарды пайдаланыңыз немесе ылғалдың толығымен булануын күтіңіз.
- Дыбыс деңгейін көлік жүргізу кезінде көліктің айналасындағы барлық нәрсені ести алатындай деңгейде ұстаңыз.
- Жұмыс температурасының диапазоны: -20-тан +50 °C-қа дейін. Құрылғыны ұзақыстыққа немесе тікелей күн сәулесінің әсеріне ұшыратпаңыз. Құрылғының қызып кетуіне жол бермеңіз.
- Музыканы ұзақ уақыт бойы жоғары дыбыс деңгейінде үздіксіз ойнату құрылғының ұзақ қызмет ету мерзіміне әсер етуі мүмкін.
- Құрылғы балалардың және дене, сенсорлық немесе ақыл-ой қабілеті шектеулі адамдардың пайдалануына арналмаған, олардың қауіпсіздігіне жауапты адамдардың бақылауы жүзеге асырылатын жағдайлардан басқа. Балаларға құрылғымен ойнауға рұқсат бермеңіз.
- Құрылғы коммерциялық мақсатта пайдалануға арналмаған.

Орнату нұсқаулығы

ЕСКЕРТУ: құрылғыны сіздің көзқарасыңызды бөгететін немесе көлікті жүргізу кезінде қауіпсіздік шараларын бұзатын жерге орнатпаңыз.

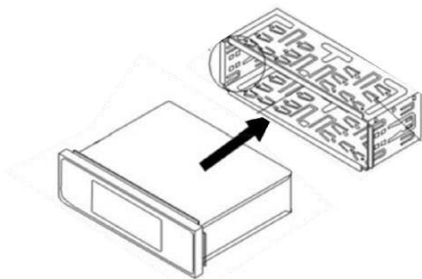
Дайындық

Құрылғы автомобиль радиосы үшін арнайы қосқышпен жабдықталған көлікке орнатуға арналған. Ерекше жағдайларда радионы бақылау тақтасына орнату үшін арнайы құралдар қажет болуы мүмкін. Осы орнатуға қажетті жинақты сатып алу үшін электроника немесе автокөлік аудио дилеріне хабарласыңыз.

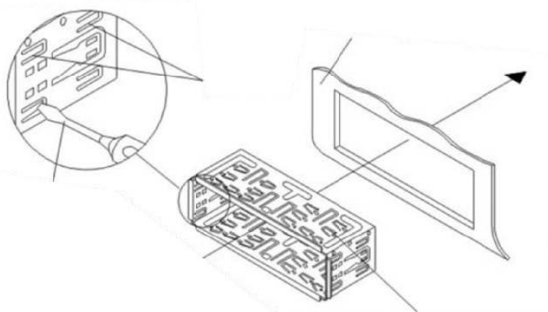
- Қысқа тұйықталуды болдырмау үшін радионы орнатпас бұрын тұтану өшірілгеніне көз жеткізіңіз және көлік батареясынан теріс (-) терминалды ажыратыңыз.
- Бұл құрылғыны орнатпас бұрын тасымалдау болттарын тесіктерден алыңыз.

Орнату

1. Радио корпусынан орнату кронштейнін алыңыз.



2. Бекіту кронштейнін автомобильдің бақылау тақтасындағы радио розеткаға орнатыңыз. Алдымен кронштейн панельдегі қосқышқа сәйкес келетінін тексеріңіз. Егер ол қосқышқа сәйкес келмесе, бақылау тақтасындағы тесікті кеңейту үшін мамандандырылған автокөлік аудио орталығына немесе автокөлік қызметіне хабарласу керек.

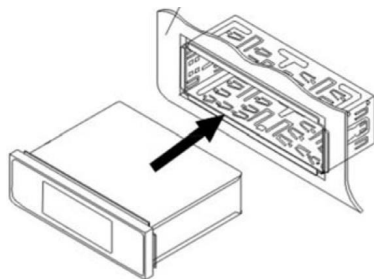


ЕСКЕРТУ: орнату кронштейнін ешқашан майыстырмаңыз немесе аспаптар тақтасындағы тесікті кеңейтпеңіз. Оны тек білікті мамандарға тапсырыңыз. Бекіту кронштейнінің үстіңгі, астыңғы, сол және оң жақтарының бүкіл ұзындығы бойынша арнайы құлақшаларды орналастырыңыз. Кронштейнді құралдар тақтасындағы тесікке толығымен кіргізгеннен кейін, бекіту кронштейнін тесікке бекіту үшін бұл құлақшаларды артқа бүгіңіз.

3. Сымдарды орнату кронштейні арқылы өткізу үшін радионы панельдегі тесікке қарсы қойыңыз.
4. Радио корпусында басылған қосылу схемасын мұқият оқып шығыңыз және оны қатаң ұстанып, барлық сымдарды қосыңыз. Содан кейін барлық қосылымдардың мықтап бұралғанын немесе электр таспасымен қатайтылғанын тексеріңіз.

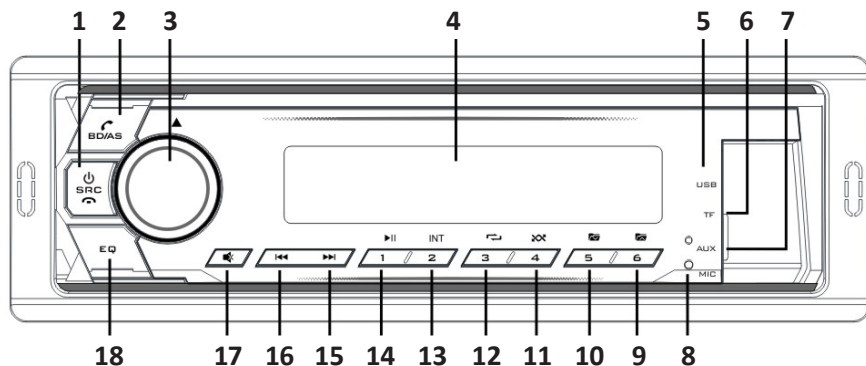
ЕСКЕРТУ: Құрылғы дұрыс жерге тұйықталған 12 В қуат көзіне ғана қосылуы керек.

5. Барлық сымдарды қосқаннан кейін оның жұмысын тексеру үшін құрылғыны қосыңыз (автомобильді тұтану қосулы болуы керек). Радио жұмыс істемесе, барлық сымды қосылымдарды қайта тексеріңіз. Құрылғы жұмыс істей бастағаннан кейін, сіз автомобильдің тұтануын өшіріп, радионы орнатудың соңғы қадамдарын орындай аласыз.
6. Серіппелі қыстырғыштар орнына түскенше радионы кронштейнге ақырын салыңыз.



7. Радионың жұмысын қайта тексеріңіз.

Құрылғы схемасы



- 1. ТАМАҚТАНУ:** құрылғыны қосу үшін қуат түймесін басыңыз.
MODE: мәзір элементтері арасында жылжу үшін басыңыз.
АЯҚТАЛУ: қоңырауды аяқтау немесе одан бас тарту үшін басыңыз.
- 2. BAND/AMS:** радио диапазонын таңдау үшін басыңыз; станцияларды автоматты іздеу және сақтау үшін 3 секунд басып тұрыңыз.
ҚОҢЫРАУДЫ ҚАБЫЛДАУ: кіріс қоңырауға жауап беру үшін басыңыз.
- 3. ДЫБЫС ДЕҢГЕЙІ/ТАҢДАУ:** Дыбыс деңгейін өзгертеді / таңдау үшін көп функциялы мәзірге кіреді.
- 4. ЭКРАН.**
- 5. USB порты.**
- 6. TF картасы ұясы.**
- 7. AUX кірісі.**
- 8. Кірістірілген микрофон.**
- 9. 6/+10:** ағымдағы станцияны радио режимінде сақтаңыз/келесі 10 әнді ойнату үшін 3 секунд ұстап тұрыңыз.
- 10. 5/-10:** ағымдағы станцияны радио режимінде сақтаңыз/соңғы 10 әнді ойнату үшін 3 секунд ұстап тұрыңыз.
- 11. 4/RDN:** ағымдағы станцияны радио режимінде сақтау; немесе кездейсоқ ойнатуды орнатады.
- 12. 3/RPT:** ағымдағы станцияны радио режимінде сақтау; немесе қайталау режимін өзгертеді.
- 13. 2/INT:** ағымдағы станцияны радио режимінде сақтайды; немесе ойнату тізіміне әндер қосыңыз.
- 14. 1/>1:** ағымдағы станцияны радио режимінде сақтау; музыка режимінде — ойнатуды бастайды және тоқтатады.
- 15. >>I:** келесі әнге/радиостанцияға өтеді.
- 16. I<<:** алдыңғы әнге/радио станцияға өтеді.
- 17. MUTE:** дыбысты өшіру және қосу үшін басыңыз.
- 18. EQ:** эквалайзерді реттеу үшін.

Пайдалану бойынша нұсқаулық

Құрылғыны қосыңыз/өшіріңіз

Ойнатқыш қосұлы кезде, құрылғы толығымен өшірілмейінше, ол өшіру алдында сақталған орыннан ойнай бастайды (USB, SD/MMC, FM позициялары).

- Қосу: кілтті тұтану режиміне бұрыңыз немесе қозғалтқышты іске қосыңыз. Оны қосу үшін ойнатқыштағы қуат түймесін басыңыз.
- Қуатты өшіру: ойнату кезінде құрылғыны өшіру үшін қуат пернесін басып тұрыңыз.

Түс таңдауын көрсету

Экранда «AUTO» пайда болғанша дыбыс деңгейін басқару түймесін басыңыз, содан кейін түстердің бірін таңдау үшін дыбыс деңгейін басқару тетігін бұраңыз: қызыл-көк-сары-жасыл-ақ-күлгін-көгілдір.

Жұмыс режимдерін ауыстыру

Дисплейде көрсетілетін әртүрлі ойнату режимдерін таңдау үшін **MODE** пернесін басыңыз. Режимдер келесі ретпен ауыстырылады: Радио – USB – SD – AUX кірісі. **НАЗАР АУДАРЫҢЫЗ:** USB/SD қосылмаған болса, олар қолжетімді режимдерде көрсетілмейді.

Дыбыс деңгейін орнату

Ойнатқыш дыбыс деңгейін өшірмес бұрын сақтайды және берілген дыбыс деңгейімен қосылған кезде ойнатуды бастайды. Дыбыс деңгейін төмендету үшін дыбыс деңгейін басқаруды сағат тілімен, дыбыс деңгейін төмендету үшін сағат тіліне қарсы бұраңыз. Дисплей ағымдағы дыбыс деңгейін көрсетеді (0-ден 40-қа дейін). Дыбыс деңгейін өзгерту режимінен шығу үшін кез келген пернені басыңыз. Режимдер арасында ауысу үшін дыбыс деңгейін басқару түймесін басыңыз: BAS (төмен жиіліктер), TRE (жоғары жиіліктер), BAL (тепе-теңдік), FAD (фейдер), Дыбыс деңгейі, EQ (эквалайзер).

Төмен жиіліктер

Дыбыс деңгейін басқару түймесін дисплейде «BAS» пайда болғанша екі рет басыңыз. Содан кейін басс параметрлерін «-7» мен «+7» аралығында реттеңіз. Параметрлер терезесі 5 секунд әрекетсіздіктен кейін автоматты түрде өшеді.

Жоғары жиіліктер

Дыбыс деңгейін басқару түймесін дисплейде «TRE» пайда болғанша үш рет басыңыз. Содан кейін жоғары жиілік параметрлерін «-7»-ден «+7»ге дейін реттеңіз. Параметрлер терезесі 5 секунд әрекетсіздіктен кейін автоматты түрде өшеді.

Баланс

Дыбыс деңгейін басқару түймесін дисплейде «BAL» пайда болғанша төрт рет басыңыз. Баланс параметрлері «AL 10R» (оң жақ) күйінен «BAL 10L» (сол жақ) күйіне өзгереді. «BAL L=R» дыбыстың оң және сол жақ арасында бірдей таралуын білдіреді. Параметрлер терезесі 5 секунд әрекетсіздіктен кейін автоматты түрде өшеді.

Фейдер

Дисплейде «FAD» пайда болғанша дыбыс деңгейін басқару түймесін бес рет басыңыз. Баланс параметрлері «FAD 10F» (алдыңғы жағы) «FAD 10R» (артқы жағы) күйіне өзгереді. «FAD F=R» алдыңғы және артқы динамиктер арасында дыбыстың тең таралуын білдіреді. Параметрлер терезесі 5 секунд әрекетсіздіктен кейін автоматты түрде өшеді.

Дыбыс деңгейі

Дыбыс деңгейін басқару түймесін басыңыз, содан кейін дыбыс деңгейін «Дыбыс деңгейін өшіру» күйінен «Дыбыс деңгейін қосулы» күйіне өзгерту үшін басқаруды 5 секунд ішінде бұраңыз. Төмен дыбыс деңгейінде жүйе дыбыс сапасын жақсарту үшін жоғары және төмен жиіліктерді автоматты түрде күшейтеді.

DSP (сандық сигналды өңдеу)

Жиілікті реттеу арқылы дыбыс сапасын реттеуге болады. Экранда DSP OFF пайда болғанша дыбыс деңгейін басқару түймесін сегіз рет басыңыз, содан кейін DSP қосу үшін дыбыс деңгейін басқару тетігін дереу бұраңыз (экранда DSP ON пайда болады). Содан кейін дыбыс жиілігінің мәні экранда пайда болғанша дыбыс деңгейін басқару түймесін 3 рет қайта басыңыз. Жиілікті реттеу үшін дыбыс деңгейін реттеу құралын бұруға болады.

(Мысалы: көрсетілген жиілік 31 Гц, 31 Гц, 50 Гц, 60 Гц, 100 Гц, 125 Гц, 180 Гц, 250 Гц, 300 Гц, 500 Гц, 800 Гц, 1 кГц, 1, 5 кГц, 2 кГц, 3 кГц, 4 кГц, 6 кГц, 8 кГц, 12 кГц, 14 кГц, 16 кГц.

EQ (Эквалайзер)

Эквалайзер алдын ала орнатылған ойнату параметрлерін қолдануға мүмкіндік береді. Ойнату режимін таңдау үшін «EQ» түймесін басыңыз: РОК-ЖЕРГІЛІКТИ-ДЖАЗ-ЖАЛПАҚ-КЛАССИК.-ЭЛЕКТРОНДЫҚ-ПОП-DSP ҚОСУЛЫ-DSP ӨШІРУЛІ.

Дыбысты өшіру

Дыбыс деңгейін өшіру үшін **MUTE** түймесін басыңыз. Дисплейде «MUT» пайда болады. Бұл пернені қайтадан басу дыбысты қайтарады.

Уақыт параметрлері

Дисплейде уақыт пайда болғанша дыбыс деңгейі пернесін басып тұрыңыз. Содан кейін HOUR (сағат) параметрі жыпылықтағанша дыбыс деңгейін реттеуді дереу басыңыз, сағаттарды реттеу үшін дыбыс деңгейін реттеуді бұраңыз. Сағатты орнатуды аяқтағаннан кейін дыбыс деңгейін басқару түймесін дереу басыңыз, дисплейде MINUTE (минут) көрсетіледі, минуттарды реттеу үшін дыбыс деңгейін реттеуді бұраңыз. Барлық параметрлерді орындағаннан кейін параметрлерді растау үшін кез келген түймені басыңыз.

Радио режимінде жұмыс істеу

Бұл құрылғы 18 FM станциясына дейін сақтауға мүмкіндік береді.

Режимді таңдау

Радио режимінде диапазондарды келесі ретпен өзгерту үшін **BD/AS** түймесін басыңыз: FM1-FM2-FM3 және бұл белгілер («FM1», «FM2», «FM3») экранда кезекпен көрсетіледі.

Автоматты орнату

Радио режимінде **BD/AS** пернесін үш секунд басып тұрыңыз. Құрылғы радиостанцияларды іздеуді және сақтауды автоматты түрде бастайды.

Қолмен орнату

Радио режимінде қолмен іздеу үшін «>>I» немесе «I<<» пернесін 2 секундтан артық басып тұрыңыз. Жиілікті өзгерту үшін жоғары және төмен реттеу пернелерін пайдаланыңыз, бұл пернелерді ұзақ уақыт ұстап тұру қажетті жиілікке жылдам ауысады. Қажетті жиілікке жеткенде босатыңыз. Қолмен реттеу режимінен шығу және таңдалған станцияны ойнату үшін кез келген пернені басыңыз (**MUTE** түймешігін қоспағанда).

Алдын ала орнатылған станциялар

Әрбір жолақта 6 станцияға дейін сақтауға болады, содан кейін басқару панеліндегі немесе қашықтан басқару пультіндегі сәйкес түймені басу арқылы қажетті станцияға бірден өтуге болады. Таңдаулы радиостанцияны сақтау үшін қажетті түймені басып тұрыңыз. Станция сақталады және оны кез келген уақытта сәйкес алдын ала орнатылған түймені басу арқылы шақыруға болады. Ағымдағы жолақтағы қалған бес алдын ала орнату үшін және басқа жолақтардағы барлық алдын ала орнатулар үшін қайталаңыз.

MP3 ойнату режимінде жұмыс істеу

Ойнату/Үзіліс

Ағымдағы ойнатуды кідірту үшін «>II» пернесін басыңыз. Ойнатуды жалғастыру үшін осы пернені қайта басыңыз.

Әндерді ауыстыру

Келесі немесе алдыңғы жолға өту үшін «>>I» немесе «I<<» түймесін басыңыз; немесе 10 әнді артқа немесе алға өткізіп жіберу үшін «5» немесе «6» пернесін басыңыз.

Музыкалық файлды жылдам іздеу үшін «>>I» немесе «I<<» түймесін басып тұрыңыз.

Әнді алдын ала қарау (INT)

USB/SD ойнату кезінде құрылғыдағы әрбір жолдың алғашқы 10 секундын ойнату үшін INT пернесін басыңыз. Қажетті жолға жеткенде сканерлеуді аяқтау және таңдалған жолды ойнату үшін INT пернесін қайта басыңыз.

Қайталау (RPT)

Ағымдағы жолды қайталау үшін RPT пернесін басыңыз, USB/SD құрылғыларындағы барлық тректерді қайталау үшін RPT пернесін қайта басыңыз.

Кездейсоқ ойнату (RMD)

USB/SD құрылғыларындағы барлық файлдарды кездейсоқ ойнату үшін RDM пернесін басыңыз. Қалыпты ойнатуды жалғастыру үшін осы пернені қайта басыңыз.

MP3 файлын немесе қалтасын іздеу

Алдыңғы қалтаны табу үшін «5» пернесін 3 секунд басып тұрыңыз, келесі қалтаны табу үшін «6» пернесін 3 секунд басып тұрыңыз.

USB/SD қосылымы

Құрылғыға USB немесе SD картасын салғаннан кейін ойнатқыш қол жетімді аудио файлдарды автоматты түрде анықтап, ойнатуды бастайды. USB немесе SD құрылғысын шығару үшін басқа ойнату көзін таңдау үшін MODE пернесін басыңыз және USB немесе SD құрылғысын ойнатқыштан шығарыңыз.

Назар аударыңыз: бұл ойнатқыш тек MP3 файлдарын ойнатуды қолдайды.

AUX режимі

MODE түймесін басып, AUX режимін таңдаңыз. Сәйкес құрылғыны қосу үшін AUX интерфейсі бар кабельді пайдаланыңыз.

BLUETOOTH арқылы жұмыс істеу

Ұялы телефонның Bluetooth функциясын қосып, құрылғыны іздеуді бастаңыз. Ол LX-2 құрылғысын тапқанда, оларды жұптап көріңіз. Ұялы телефоныңызда әдепкі «0000» құпия сөзін енгізу қажет болуы мүмкін. Сәтті қосылымнан кейін авто ойнатқыштың дисплейінде «BT ON» пайда болады. Енді автоматты ойнатқыш арқылы Bluetooth арқылы қоңырау шалуға немесе музыка тыңдауға болады.

Мүмкін болатын ақаулар және оларды жою жолдары

Ойнатқышты пайдалану кезінде қандай да бір мәселелерге тап болсаңыз, нұсқауларды мұқият оқып шығыңыз және әдеттегі жағдайларды шешу үшін кестені қараңыз (төменде көрсетілген). Төмендегі шаралар мәселені шешпесе, құрылғыны пайдалануды дереу тоқтатып, уәкілетті қызмет көрсету орталығына хабарласыңыз.

Проблема	Шешім
Құрылғы өшеді	Автокөліктегі желі кернеуін тексеріңіз. Тұрақсыз кернеумен жабдық жұмыс істей алмайды
Дыбыс жоқ	Дыбыс деңгейі қалыпты деңгейде екенін тексеріңіз
Бөгде шу	<ul style="list-style-type: none">• Антеннаның құрылғыға сенімді түрде қосылғанын тексеріңіз.• Көлік радиостанциядан алыс, сигнал қабылданбайды.• Көлік зақымдалған күйде.• Жиілікті дұрыс орнатпаңыз, жиілікті автоматты немесе қолмен іздеу арқылы тексеріңіз
Төмен дыбыс	<ul style="list-style-type: none">• Динамиктердің тұтастығын тексеріп, оларда қысқа тұйықталу бар-жоғын тексеріңіз.• Қоршаған орта температурасы тым жоғары
Қосылған құрылғы танылмады	<ul style="list-style-type: none">• Құрылғыңызды қайта қосыңыз.• Жалғанған құрылғының зақымдалуын тексеріңіз

Техникалық сипаттамалары

- Үлгісі: LX-2.
- Сауда белгісі: DEXP.
- Өлшемі: 1 дин.
- Қуат көзі: 12 В.
- Максималды қуат: 4x45 Вт.
- Дисплей: LCD.
- Қосылған құрылғылар: USB / TF / AUX.
- Оқуға болатын форматтар: MP3/FLAC.
- Bluetooth стандарты: IEEE 802.15.1
- Жиілік диапазоны: 2402–2480 МГц.
- Таратқыш қуаты: 9 дБм (макс.).

Жинақталым

- Автомобиль радиосы.
- Пайдалану бойынша нұсқаулық.
- Қосылымға арналған ISO қосқышы.

Монтаждау, сақтау, тасымалдау (тасу), өткізу және кәдеге жарату ережелері мен шарттары

- Құрылғыны орнату ережелері мен шарттары осы нұсқаулықта «Орнату нұсқаулығы» бөлімінде сипатталған.
- Құрылғыны қаптамада, өндірушінің және тұтынушының жылытылатын үй-жайларында ауаның 5 және 40 °С аралығындағы температурада және ауаның 80%-дан аспайтын салыстырмалы ылғалдылығында сақтау керек. Үй-жайда жемірілуді тудыратын жегі қоспалар (қышқылдардың, сілтілердің булары) болмауы тиіс.
- Құрылғының тасымалдануы құрғақ ортада жүзеге асырылуы тиіс.
- Құрылғы ұқыпты өңдеуді талап етеді, оны шаң, кір, соққы, ылғал, от және т.б. әсерінен қорғаңыз.
- Құрылғыны сату жергілікті заңнамасына сәйкес жүргізілуі керек.
- Осы бұйымды жою қалдықтарды қайта өңдеу жөніндегі жергілікті нормалар мен ережелерге сәйкес жүзеге асырылуға тиіс. Осы бұйымды дұрыс жоюды қамтамасыз ете отырып, сіз қоршаған ортаға және адам денсаулығына ықтимал зиянды болдырмауға және материалдық ресурстарды ұтымды пайдалануға көмектесесіз. Бұл бұйымды қабылдау және жою пункттері туралы қосымша ақпаратты жергілікті муниципалды органдардан немесе тұрмыстық қалдықтарды шығаратын кәсіпорыннан алуға болады.
- Құрылғының ақаулығы анықталған жағдайда, тез арада авторландырылған сервистік орталыққа хабарласу немесе құрылғыны кәдеге жарату керек.

Қосымша ақпарат

Өндіруші: Цзянмэнь Воксис Электроник Ко., Лтд.

А ғимараты, № 63 Тянь Юань тас жолы, Чао Лянь, Цзянмэнь, Қытай.
Қытайда жасалған.

Импортер / юр. лицо, принимающее претензии в Республике Казахстан:

ТОО «ДНС КАЗАХСТАН», г. Астана, р-н Сарыарқа, пр-т Сарыарқа, зд. 12, Республика Казахстан.

Импорттаушы / Қазақстан Республикасында талаптар қабылдайтын заңды тұлға: «DNS QAZAQSTAN (ДНС КАЗАХСТАН)» ЖШС, Астана қ-ы, Сарыарқа ауданы, Сарыарқа д-лы, 12 Ғ-т, Қазақстан Республикасы.

Тауар Кеден одағының «Техникалық құралдардың электромагниттік үйлесімділігі» КО ТР 020/2011 техникалық регламентінің талаптарына сәйкес келеді.

Интернеттегі мекен-жайы: www.dexp.club



Тауардың шығарылған күні, сондай-ақ кепілдік және пайдалану мерзімдері корпуста көрсетілген.

v.2

