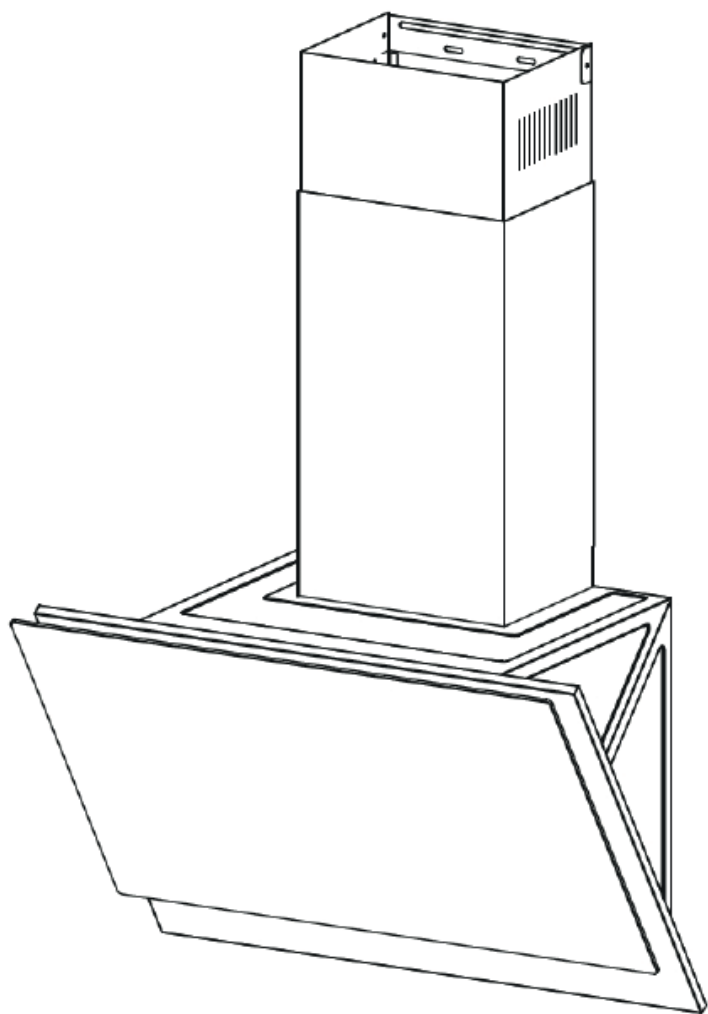


Пайдалану бойынша
нұсқаулық

DEXP

DEXP
**МАН550В/
МАН550W**
СОРҒЫШЫ



Мазмұны

Құрылғы мақсаты	5
Сақтық шаралары	5
Техникалық сипаттамалары	6
Жинақталым	6
Құрылғы схемасы	7
Құрылғы өлшемдері	9
Орнату	10
Орнату алдында	10
Жұмыс режимін таңдау	10
Орнатуға дайындық	11
Орнату	13
Қызмет көрсету және күтім	14
Көмір сүзгісін орнату	14
Шамды ауыстыру	15
Пайдаланушы нұсқаулығы	15
Басқару	15
Ықтимал проблемалар және олардың шешімі	16
Монтаждау, сақтау, тасымалдау (тасу), өткізу және кәдеге жарату ережелері мен шарттары	17
Қосымша ақпарат	18

Құрметті сатып алушы!

Біздің өнімді таңдағаныңыз үшін алғыс айтамыз.

Біз Сізге сапалы, функционалды және жоғары талаптарға сәйкес әзірленген және жасалған өнімдер мен құрылғыларды ұсынуға қуаныштымыз. Пайдалануды бастамас бұрын, Сіздің қауіпсіздігіңізге қатысты маңызды ақпаратты, сондай-ақ өнімді дұрыс пайдалану және оған күтім жасау бойынша ұсыныстарды қамтитын осы нұсқаулықты мұқият оқып шығыңыз. Осы Нұсқаулықтың сақталуына назар аударыңыз және оны өнімді одан әрі пайдалану кезінде анықтамалық материал ретінде пайдаланыңыз.

Құрылғы мақсаты

Ас үйге арналған сорғыш — ауаны түтіннен, жану өнімдерінен, түтіндерден, иістерден және өнімдерді термиялық өңдеу кезінде пайда болатын басқа да жағымсыз қоспалардан тазартуға арналған құрылғы.

Сақтық шаралары

- Өндіруші құрылғыны дұрыс орнатпау және пайдалану нәтижесінде келтірілген зақым үшін жауапты емес.
- Сорғыш пен плита арасындағы ең аз қашықтық кемінде 600 мм болуы керек.
- Сорғышты қоспас бұрын, электрлік параметрлердің техникалық талаптарға сай келетініне көз жеткізіңіз.
- Диаметрі кемінде 120 мм құбырды пайдаланып сорғышты сорғышқа қосыңыз. Құбырдың ұзындығы ең аз болуы керек.
- Сорғышты жану өнімдерін (қазандар, каминдер және т.б.) шығару үшін пайдаланбаңыз.
- Сорғышты электрлік емес құрылғылармен (мысалы, газ плитасы) пайдаланған кезде пайдаланылған газдың кері тартылуын болдырмау үшін бөлменің жеткілікті түрде желдетілуін қамтамасыз етіңіз. Бөлмеде таза ауаны қамтамасыз ететін көшеден ауаға тікелей қол жеткізу қамтамасыз етілуі керек. Кері тартылуды болдырмау үшін бөлмедегі ауаның теріс қысымы 0,04 мбардан аспауы керек.
- Қуат сымы зақымдалған болса, оны өкілетті қызмет көрсету орталығының білікті техника ауыстыруы керек.
- Бұл құрылғы тек үйде пайдалануға арналған.
- Құрылғыны тек мақсаты бойынша пайдаланыңыз.
- Сорғыштың астындағы ашық отты болдырмаңыз. Газ плитасын пайдаланған кезде жалынның биіктігін ол тек ыдыстың түбіне тиіп, ыдыстың шеттерінен асып кетпейтіндей етіп реттеңіз.
- Қуырғышты пайдаланған кезде абай болыңыз, себебі қызып кеткен май тұтанып кетуі мүмкін.
- Ас үй сорғышының астында жанып кетпеңіз.
- Сақ болыңыз, жұмыс кезінде қол жететін бөліктер қызып кетуі мүмкін.

- Құрылғы балалардың және дене, сенсорлық немесе ақыл-ой қабілеті шектеулі адамдардың пайдалануына арналмаған, олардың қауіпсіздігіне жауапты адамдардың бақылауы жүзеге асырылатын жағдайлардан басқа. Балаларға құрылғымен ойнауға рұқсат бермеңіз.
- Балалар тазалау және техникалық қызмет көрсетуді бақылаусыз орындамауы керек.
- Құрылғыға техникалық қызмет көрсету және тазалау алдында оны өшіріп, желіден ажыратыңыз.
- Өрт қаупін болдырмау үшін көрсетілген мерзімнен кейін сүзгілерді тазалаңыз және ауыстырыңыз.
- Сорғыш жұмыс істеп тұрған кезде сүзгілердің күйін тексермеңіз.
- Сорғыш жұмыс істеп болғаннан кейін бірден шамды ұстамаңыз.
- Кастрюль жоқ кезде газ плитасын қоспаңыз, себебі бұл сорғыш сүзгілерін зақымдауы және өрт қаупін тудыруы мүмкін.
- Құрылғы коммерциялық мақсатта пайдалануға арналмаған.

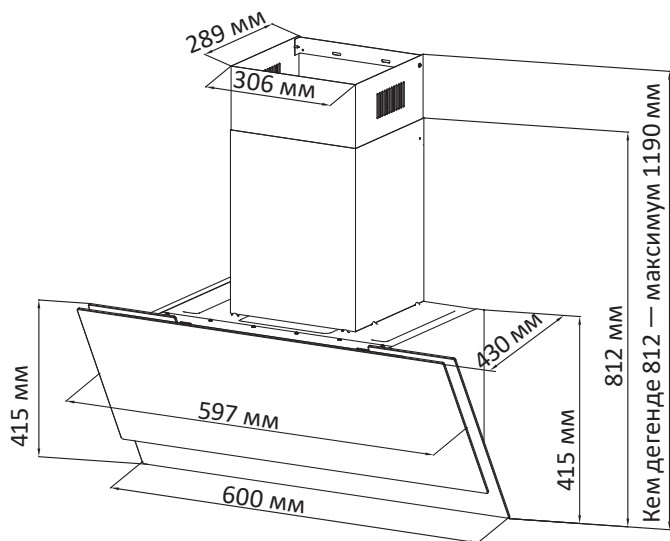
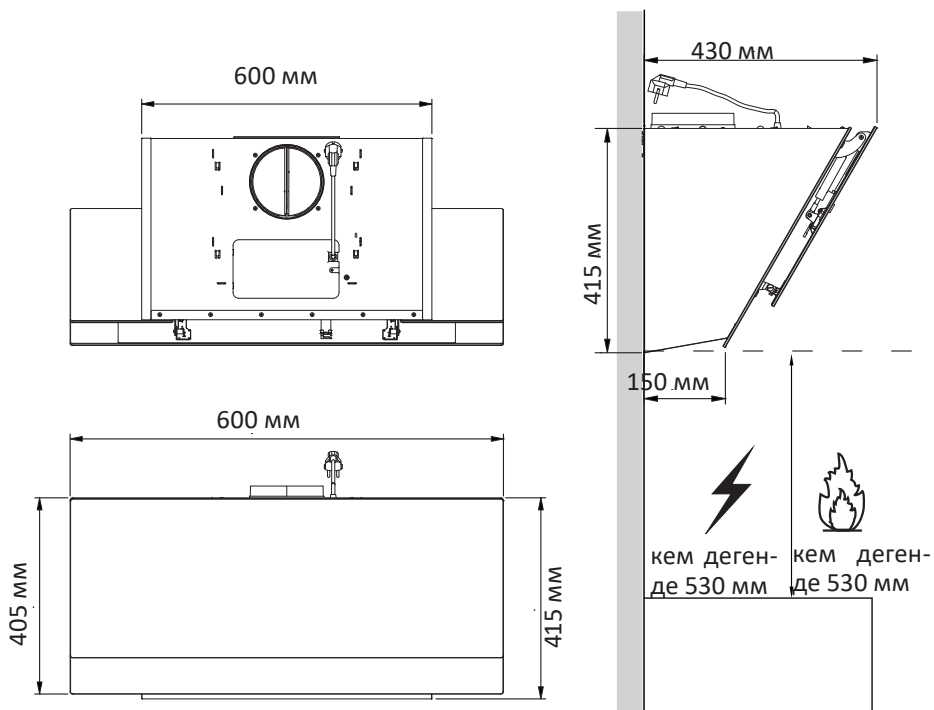
Техникалық сипаттамалары

- Сауда белгісі: DEXP.
- Үлгісі: МАН550В, МАН550W.
- Желі параметрлері: 220–240 В, 50/60 Гц.
- Жалпы қуат тұтынуы: 293 Вт.
- Қозғалтқыш қуатын тұтынуы: 290 Вт.
- Құрылғы өлшемдері: 600 x 430 x 415 мм.
- Жарықтандыру: 1,5 Вт жарықдиодты шам (2 дана).
- Өнімділік: 800 м³/сағ.
- Шу деңгейі: 69 дБ.
- Сүзгі: алюминий (1 дана).
- Басқару: түрту.
- Жылдамдық саны: 3.
- Қуат сымның қондырма түрі: Y.
- Электр тогының соғуынан қорғау класы: I.
- Қолдану саласы: тұрмыстық.
- Ылғал мен шаңнан қорғау дәрежесі: IPX.

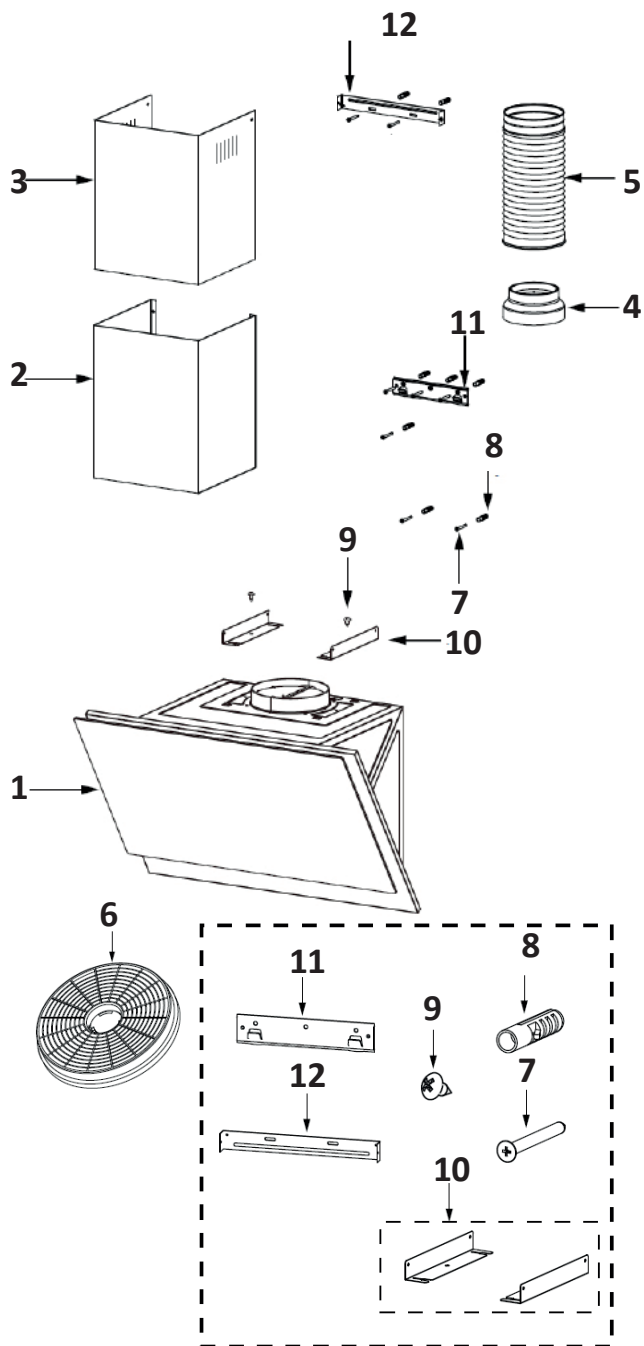
Жинақталым

1. Құрылғы.
2. Сәндік қорап.
3. Құбырларға арналған адаптер $\varnothing 120$ мм.
4. Гофрленген шланг $\varnothing 150$ мм.
5. Бұрандалар 5 мм x 50 мм (7 дана).
6. Дюбельдер (2 дана).
7. Бұрандалар 4,2 мм x 9,5 мм (6 дана).
8. Қорапқа арналған төменгі бекіту кронштейні (7 дана).
9. Сорғышқа арналған кронштейн.
10. Қорапқа арналған жоғарғы бекіту кронштейні.
11. Пайдалану бойынша нұсқаулық.
12. Көмір сүзгісі (МАН550В/W үшін, 2 дана).

Құрылғы өлшемдері



Құрылғы схемасы



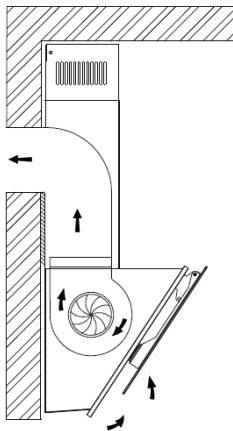
1. Құрылғы.
2. Сәндік қораптың төменгі бөлігі.
3. Сәндік қораптың жоғарғы бөлігі.
4. Құбырларға арналған адаптер $\varnothing 120$ мм.
5. Гофрленген шланг $\varnothing 150$ мм.
6. Көмір сүзгісі (МАН550В/W үшін, 2 дана).
7. Бұрандалы 5 x 50 мм.
8. Дюбельдер.
9. Бұрандалы 4,2 x 9,5 мм.
10. Сәндік қорапқа арналған төменгі жақшалар.
11. Сорғышқа арналған қронштейн.
12. Сәндік қорапқа арналған жоғарғы қронштейн.

Орнату

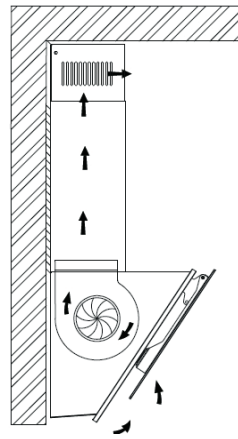
Орнату алдында

- Нұсқауларды мұқият оқып шығыңыз.
- Сорғышты қаптамадан шығарып, барлық функциялардың жұмыс істейтініне көз жеткізіңіз. Құрылғыда және пайдаланушы нұсқаулығында көрсетілген кернеу (В) және жиілік (Гц) орнату орнындағы желі кернеуі мен жиілікке сәйкес келетініне көз жеткізіңіз.
- Бұрғылау монтаждау бетінің артындағы кеңістікте электр кабельдері, құбырлар және т.б. жоқ екенін тексеріңіз.
- Құрылғының металл және шыны беттерін орнату кезінде құралдармен соғу арқылы зақымдау өте оңай. Сақ болыңыз.
- Үстіне шатырды орнату кезінде ықтимал зақымдануды болдырмау үшін плитаны картон немесе көбікпен қорғаңыз.
- Өндіруші электр бөлшектерінің дұрыс және қалыпты жұмыс істеуі үшін қолданыстағы барлық қауіпсіздік ережелерінің сақталмауы үшін жауапты емес.

Жұмыс режимін таңдау



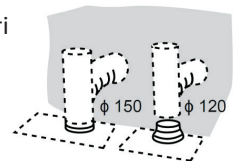
Ауаны шығару режимі



Рециркуляция режимі

Ауаны шығару режимі

Шығару режимінде ауа сорғыш жинағына кіретін сәйкес адаптер арқылы қатты пластикалық түтікпен немесе диаметрі $\varnothing 120$ мм гофрленген шлангпен сорғышты желдету құбырына қосу арқылы бөлмеден шығарылады, және 150 мм. Бұл жұмыс режимінде көміртекті сүзгілерді орнатудың қажеті жоқ.



Ауаның рециркуляция режимі

Бұл режимде ауа көмір сүзгілері арқылы ішке айналады (жеткізу жинағына кіретін МАН550В/W үшін, 2 дана). Бұл жағдайда сорғыш желдету білігіне қосылмаған және ауа жай ас үй ішіндегі сорғыш арқылы өтеді. Бұл режимде сорғышқа көмір иісі сүзгілері орнатылуы керек.

Ескертпе: көмір сүзгілерін кем дегенде 3 айда бір рет өзгерту керек. Сорғышты рециркуляция режимінде пайдалану оның өнімділігін төмендетеді.

Орнатуға дайындық

Орнатуды бастамас бұрын қуат өшірілгеніне көз жеткізіңіз. Штепсельді оңай қосуға және ажыратуға мүмкіндік беретін жерге жинау керек. Сорғышты орнату үшін кемінде үш адам қажет.

Сондай-ақ сізге келесі құралдар қажет болады:

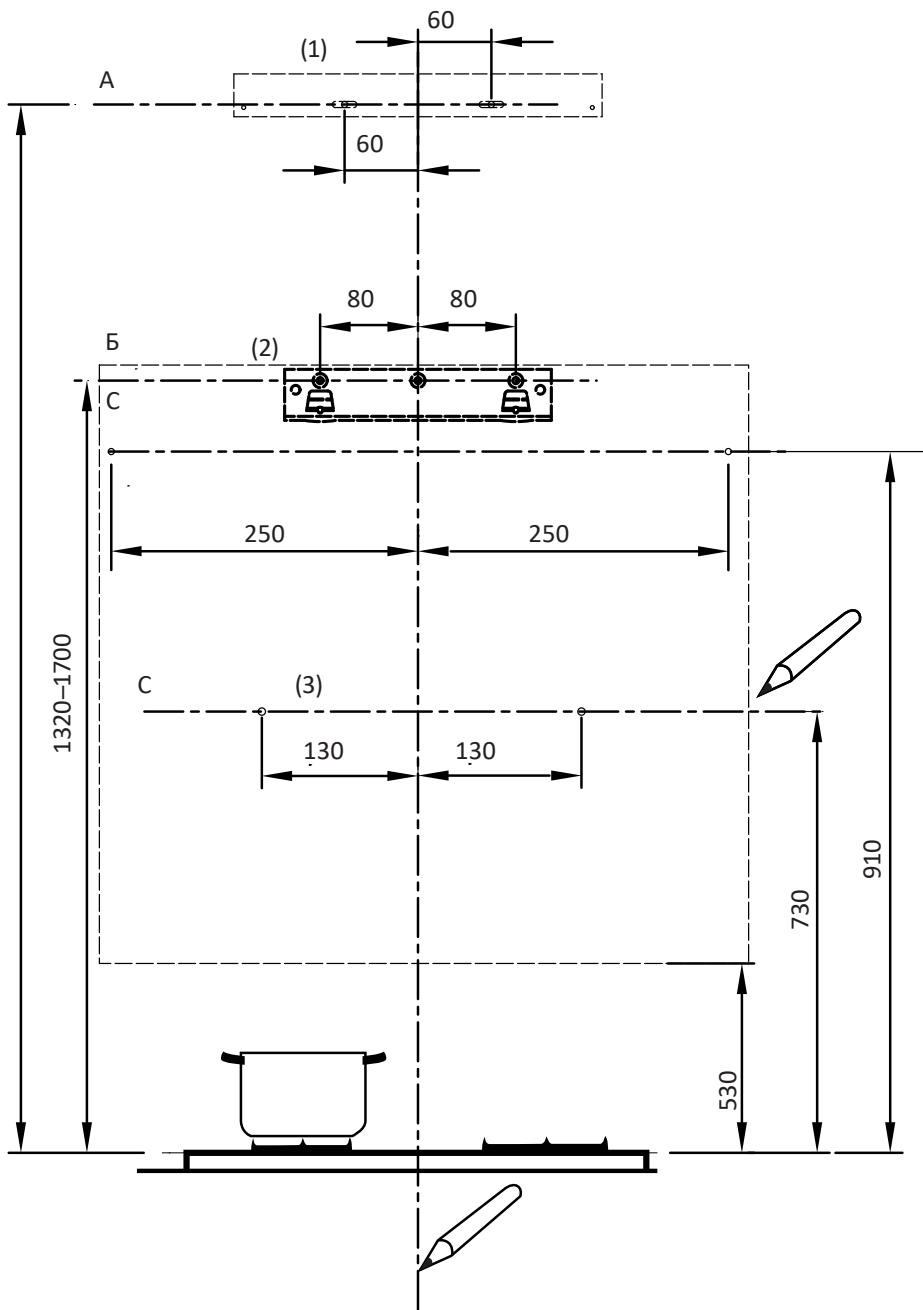
- қабырғаға жарамды бұрғылау;
- бұрағыш;
- рулетка;
- деңгейі;
- қарындаш.

Орнату жұмыстарын және электр сымдарын өртке қарсы кедергілерді қоса алғанда, барлық қолданыстағы кодтар мен стандарттарға сәйкес білікті электрик орындауы керек.

Сорғыш плитадан кемінде 60 см және 75 см жоғары орналасуы керек.

Тесіктерді белгілеу және бұрғылау

- Қабырғаға плитаның ортасынан тік түзу сызық сызыңыз.
- Биіктікте тік сызыққа перпендикуляр А, Б және В түзулерін сызыңыз:
 - А сызығы үшін 1320–1700 мм (биіктігі сәндік қораптың жоғарғы бөлігінің орналасуына байланысты).
 - Б сызығы үшін 926 мм.
 - В сызығы үшін 730 мм.
- Тік сызықтан 60 мм қашықтықта тесіктерді (1) белгілеңіз.
- Тік сызықтан 80 мм қашықтықта тесіктерді (2) белгілеңіз.
- Тік сызықтан 130 мм қашықтықта тесіктерді (3) белгілеңіз.
- Белгіленген жерлерде 10 мм бұрғымен тесіктер жасаңыз.
- Дюбельдерді бұрғыланған тесіктерге салыңыз.
- Сорғыш корпусының кронштейннің сызыққа (2) және арнаға арналған кронштейнді сызыққа (1) 5 x 50 мм бұрандалармен бекітіңіз.



Ескерту: мәндер миллиметрмен берілген.

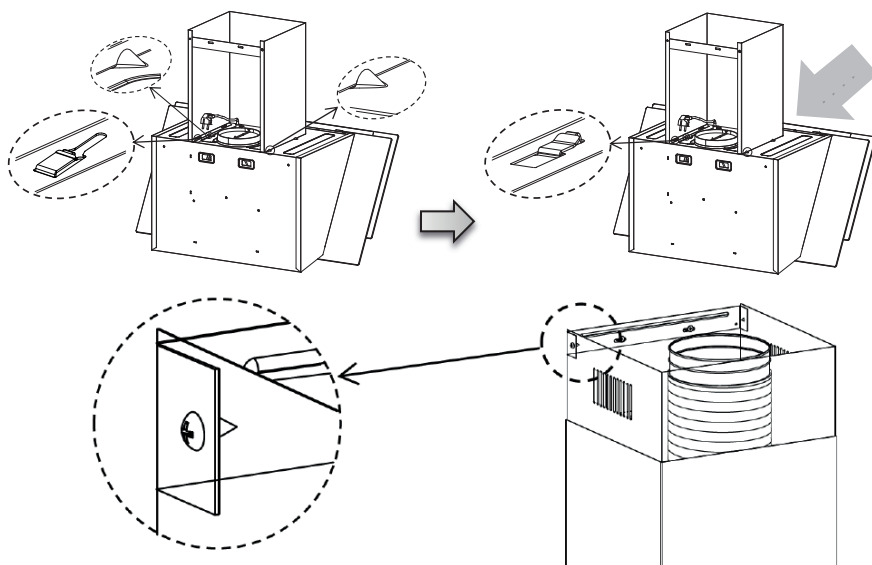
Орнату

Сорғыш корпусын құрастыру

1. Сорғыштың корпусын кронштейнге орнатыңыз.
2. Сәндік панельді алып тастаңыз.
3. Алюминий май сүзгісін алыңыз.
4. Корпусты қабырғаға ішінен 5 x 50 мм бұрандалармен бұраңыз.
5. Май сүзгісін орнатыңыз.
6. Сәндік панельді орнатыңыз.
7. Түтікшені орнатып, оны желдеткіш саңылауға қосыңыз.

Сәндік қорапты орнату

1. Қабырғаға бекітілген сорғышқа қораптың төменгі жақшаларын орнатыңыз.
2. Кронштейндерді сорғыш корпусына 4,2 x 9,5 мм бұрандалармен бекітіңіз.
3. Төменгі қорапты кронштейндерге орнатыңыз және 4,2 x 9,5 мм бұрандалармен бекітіңіз.
4. Жоғарғы қорапты үстіңгі бекіту кронштейніне орнатыңыз және 4,2 x 9,5 мм бұрандалармен бекітіңіз.



Қызмет көрсету және күтім

- Тазалау немесе техникалық қызмет көрсету алдында сорғышты қуат көзінен ажыратыңыз.
- Сорғыштың бетін жүйелі түрде тазалаңыз. Сорғышты тазалау үшін жұмсақ сабын ерітіндісін немесе жуғыш затты пайдаланыңыз.
- Қатты сілтілерді немесе абразивтерді, тазартқыш ұнтақтарды немесе ыдыс жууға арналған қоспаларды қолданбаңыз.
- Май сүзгісін жұмсақ сабынды ерітіндімен немесе жуғыш затпен жууға болады (егер күшті майды кетіру мүмкін болмаса, сүзгіні ауыстыру керек).
- Көмір сүзгісін тазалау мүмкін емес және оны үнемі ауыстырып отыру керек.

Назар аударыңыз: тазалау кезінде моторға, ажыратқыштарға және басқа электр бөлшектеріне су түспеуі керек.

Төмендегі нұсқауларды орындау арқылы металл сүзгіні үш ай сайын тазалау ұсынылады:

- Сорғыштан металл сүзгіні алып тастап, оны су мен бейтарап сұйық жуғыш зат ерітіндісінде жуыңыз, содан кейін сіңгенше қалдырыңыз.
- Жылы сумен жақсылап шайып, толығымен құрғағанша қалдырыңыз.
- Металл сүзгі бірнеше жуудан кейін түсін өзгертуі мүмкін. Бұл металл сүзгіні талап етуге немесе ауыстыруға себеп емес.

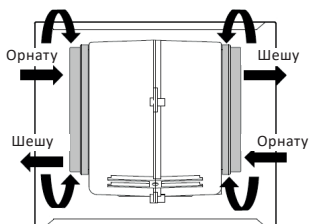
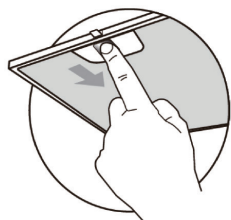
Назар аударыңыз: құрылғыны нұсқауларға сәйкес емес тазалау өрт қаупін туғыруы мүмкін.

Назар аударыңыз:

- Желдеткіштерді жүйелі түрде тазалаңыз.
- Желдеткіште немесе сүзгіде майдың жиналуын болдырмаңыз.

Көмір сүзгісін орнату

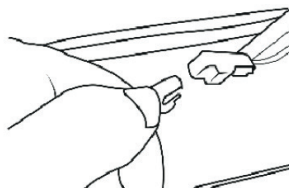
- Сәндік панельді және май сүзгісін алыңыз.
- Көміртекті сүзгіні жаңасымен ауыстырыңыз, барлық бөлшектерді кері ретпен жинаңыз.



Назар аударыңыз: көміртекті сүзгіні жууға немесе қайта пайдалануға болмайды. Оны әр 2–3 ай қолданғаннан кейін өзгерту керек.

Шамды ауыстыру

- Сорғышты өшіріп, ашаны розеткадан шығарыңыз.
- Май сүзгісін алыңыз.
- Шам қосқышын ажыратыңыз.
- Шамды сол шаммен ауыстырыңыз.
- Қуат қосқышын жалғап, сүзгіні ауыстырыңыз.
- Ашаны розеткаға қосу арқылы қуатты қайта қосыңыз.








Диаметрі	Макс. қуат	Кернеу	Сыртқы түрі
70 мм	1.5 Вт	12 В	

Пайдаланушы нұсқаулығы



Басқару

	Қозғалтқышты өшіру
	Қозғалтқыштың төмен жылдамдығы
	Қозғалтқыштың орташа жылдамдығы
	Жоғары жылдамдықты қозғалтқыш
	Жарықты қосу/өшіру

Ықтимал проблемалар және олардың шешімі

Проблема	Себеп	Шешім
Артқы жарық қосылады, бірақ қозғалтқыш іске қосылмайды	Қалақтар бұғатталған	Кедергіні алып тастаңыз
	Конденсатор зақымдалған	Конденсаторды ауыстырыңыз
	Қозғалтқыш зақымдалған	Қозғалтқышты ауыстырыңыз
	Қозғалтқыштың ішкі сымдары үзілген/ажыратылған. Бұл жағымсыз иіс тудыруы мүмкін.	Қозғалтқышты ауыстырыңыз
Шамдар мен қозғалтқыш қосылмайды	Жарық элементі зақымдалған	Жарықтандыру элементін ауыстырыңыз
	Қуат кәбілі ажыратылған	Маманды шақырыңыз
Майдың ағуы	Құрылғының шығысы мен желдету жүйесінің кірісінің түйіскен жері ағып кеткен	Шығару және кіріс саңылауларының түйіскен жерін жабыстырыңыз
	Құбыр мен корпусының түйіскен жерінде ағып кету бар	Қоспаны желіммен немесе бояумен жабыңыз
Діріл	Қалақ зақымдалған	Қалақты ауыстырыңыз
	Қозғалтқыш қауіпсіз орнатылмаған	Қозғалтқышты сенімді түрде орнатыңыз
	Сорғыш сенімді түрде бекітілмеген	Сорғышты мықтап бекітіңіз
Ауа қабылдаудың жеткіліксіздігі	Сорғыш пен плита арасындағы қашықтық тым үлкен	Қашықтықты реттеңіз
	Ашық есіктер немесе терезелер тым көп желдетуді қамтамасыз етеді	Бірнеше есіктерді/терезені жабыңыз немесе сорғыш үшін басқа орынды таңдаңыз
Құрал бастапқы күйден ауытқиды	Құралды ілуге арналған бұрандалар жеткіліксіз тартылған	Құралды ілу үшін бұрандаларды қатайтыңыз

Монтаждау, сақтау, тасымалдау (тасу), өткізу және кәдеге жарату ережелері мен шарттары

- Құрылғыны орнату ережелері мен шарттары осы нұсқаулықта «Орнату» бөлімінде сипатталған.
- Құрылғыны қаптамада, өндірушінің және тұтынушының жылытылатын үй-жайларында ауаның 5 және 40 °С аралығындағы температурада және ауаның 80%-дан аспайтын салыстырмалы ылғалдылығында сақтау керек. Үй-жайда жемірілуді тудыратын жегі қоспалар (қышқылдардың, сілтілердің булары) болмауы тиіс.
- Құрылғының дұрыс тасымалдануын қамтамасыз ету үшін келесі талаптарды орындау қажет:
 - құрылғыдан барлық ішкі керек-жарақтарды, егер бар болса, алып тастаңыз және оларды бөлек ораңыз;
 - өнімділігі мен сыртқы түрін сақтау үшін құрылғының дұрыс оралғанына көз жеткізіңіз (үлкен өлшемді жабдық маңызды жерлерде полиэтилен немесе гофр картон төсемі бар көпіршікті орамамен оралуы керек);
 - көліктің айналасында қозғалмауы үшін құрылғыны белдіктермен мықтап бекітіңіз;
 - сыртқы ортаның әсерін толығымен жою үшін тек жабық көлікті пайдаланыңыз;
 - қолдану кезінде қаптаманы аса сақтықпен ұстаңыз.
- Құрылғы ұқыпты өңдеуді талап етеді, оны шаң, кір, соққы, ылғал, от және т.б. әсерінен қорғаңыз.
- Құрылғыны сату жергілікті заңнамасына сәйкес жүргізілуі керек.
- Бұйымның қызмет ету мерзімі аяқталғаннан кейін оны қарапайым тұрмыстық қоқыспен бірге тастауға болмайды. Оның орнына, ол федералды немесе жергілікті заңнамаға сәйкес қайта өңдеу және қайта өңдеу үшін электрлік және электронды жабдықты тиісті қабылдау бекетіне қайта өңдеуге жіберіледі. Осы бұйымды дұрыс жоюды қамтамасыз ете отырып, сіз табиғи ресурстарды үнемдеуге және қоршаған ортаға және адамдардың денсаулығына зиян келтірмеуге көмектесесіз. Бұл бұйымды қабылдау және жою бекеттері туралы қосымша ақпаратты жергілікті муниципалды органдардан немесе тұрмыстық қалдықтарды шығаратын кәсіпорыннан алуға болады.
- Құрылғының ақаулығы анықталған жағдайда, тез арада авторландырылған сервистік орталыққа хабарласу немесе құрылғыны кәдеге жарату керек.

Қосымша ақпарат

Өндіруші: Уху Мидэа Смарт Китчен Эпплайнс Мэньюфэкчеринг Ко., Лтд.
Ваньчунь шығыс тас жолы, экономикалық және технологиялық даму аймағы,
Уху қ., Аньхой пров., Қытай.

Қытайда жасалған.

Импортер / юр. лицо, принимающее претензии в Республике Казахстан:
ТОО «ДНС КАЗАХСТАН», г. Астана, р-н Сарыарқа, пр-т Сарыарқа, зд. 12, Республика
Казахстан.

Импорттаушы / Қазақстан Республикасында талаптар қабылдайтын заңды тұлға: «DNS QAZAQSTAN (ДНС КАЗАХСТАН)» ЖШС, Астана қ-ы, Сарыарқа ауданы,
Сарыарқа д-лы, 12 Ғ-т, Қазақстан Республикасы.

Адрес электронной почты / электронды пошта мекен-жайы: info@dns-shop.kz

Тауар Кеден одағының техникалық регламентінің талаптарына сәйкес келеді:

- «Техникалық құралдардың электромагниттік үйлесімділігі» КО ТР 020/2011;
- «Төмен вольтты жабдықтардың қауіпсіздігі туралы» КО ТР 004/2011.

Тауар Еуразиялық экономикалық одақтың «Электротехника және радиоэлектроника бұйымдарында қауіпті заттарды қолдануды шектеу туралы» ЕАЭО ТР 037/2016 техникалық регламентінің талаптарына сәйкес келеді.

Өнімнің сапасын жақсарту үшін ерекшеліктер, өнім туралы ақпарат және оның сыртқы түрі пайдаланушыға алдын ала ескертусіз өзгертілуі мүмкін.

Интернеттегі мекен-жайы: www.dexp.club



Өндіріс күні пайдаланушы нұсқаулығының орыс тіліндегі нұсқасында көрсетілген.

V.1

Кепілдік талоны

SN/IMEI: _____

Кепілдікке қойылған күні: _____

Өндіруші бүкіл кепілдік мерзімі ішінде құрылғының үздіксіз жұмыс істеуіне, сондай-ақ материалдар мен жинақтарда ақаулардың болмауына кепілдік береді. Кепілдік кезеңі бұйымды сатып алған сәттен басталады және тек қана жаңа өнімдерге қолданылады.

Кепілдік қызмет көрсетуге пайдаланушы нұсқаулығына сәйкес бұйымды пайдалану шартымен кепілдік мерзімі ішінде тұтынушының кесірінен істен шықпаған элементтерді тегін жөндеу немесе ауыстыру кіреді. Элементтерді жөндеу немесе ауыстыру уәкілетті сервистік орталықтардың аумағында жүргізіледі.

Кепілдік мерзімі: 12 ай.

Пайдалану мерзімі: 24 ай.

Сервистік орталықтардың өзекті тізімі келесі мекенжай бойынша:

<https://www.dns-shop.kz/service-center/>

Кепілдік міндеттемелер және тегін сервистік қызмет көрсету, егер оларды ауыстыру бұйымды бөлшектеуге байланысты болмаса, тауардың жиынтықтылығына кіретін, төменде аталған керек-жарақтарға қолданылмайды:

- ҚБП (Қашықтан басқару пультіне) арналған қуат элементтері (батареялар).
- Жалғағыш кәбілдер, антенналар және оларға арналған жалғастырғыш тетіктер, құлаққаптар, микрофондар, «HANDS-FREE» құрылғылары; жиынтықта жеткізілетін әртүрлі типтегі ақпарат тасымалдағыштар, бағдарламалық құрал (БҚ) және драйверлер (бұйымның қатты магниттік дискілердегі жинақтағышқа алдын ала орнатылған БҚ-ны қоса алғанда, бірақ онымен шектелмей), сыртқы енгізу-шығару құрылғылары және манипуляторлар.
- Қаптар, сөмкелер, белдіктер, тасымалдауға арналған баулар, монтаждық керек-жарақтар, құрал-саймандар, бұйымға қоса берілетін құжаттама.
- Табиғи тозуға ұшырайтын шығын материалдары мен бөлшектер.



Өндіруші келесі жағдайларда кепілдік міндеттемелерге ие болмайды:

- Кепілдік мерзімі аяқталды.
- Егер жеке (тұрмыстық, отбасылық) қажеттіліктерге арналған бұйым кәсіпкерлік қызметті жүзеге асыру үшін, сондай-ақ оның тікелей міндетіне сәйкес келмейтін басқа мақсаттарда пайдаланылған болса.
- Өндіруші бұйымды пайдалану кезінде пайдаланушы нұсқаулығының талаптарын бұзу, бұйымды орнату және оған қызмет көрсету жөніндегі ұсынымдарды, қосу ережелерін (бұйымның өзіне де, онымен байланысты бұйымдарға да сәйкес келмейтін желілік кернеудің әсері нәтижесінде туындаған қысқа тұйықталулар), бұйымды сақтау және тасымалдау кезінде өнім иесі және/немесе үшінші тұлғалар шеккен ықтимал материалдық, моральдық және өзге де зиян үшін жауапты болмайды.
- Механикалық зақымданудың барлық жағдайлары: өнімді пайдалану кезінде алынған сызаттар, жарықтар, деформациялар, соққы іздері, майысулар, кептелістер және т.б.
- Түрлендірулерді, рұқсат етілмеген жөндеулерді осындай жұмыстарды жүргізуге уәкілетті емес адамдар жүргізген жағдайлар. Егер ақаулық конструкцияны немесе бұйымның схемасын өзгерту, Өндіруші қарастырмаған сыртқы құрылғыларды қосу, Қазақстан Республикасының заңнамасына сай сәйкестік сертификаты жоқ құрылғыны пайдалану салдарынан туындаған болса.
- Егер бұйымның ақауы еңсерілмейтін күштің әсерінен (табиғи элементтер, өрт, су тасқыны, жер сілкінісі, тұрмыстық факторлар және Өндірушіге тәуелді емес басқа жағдайлар) немесе Өндіруші болжай алмаған үшінші тұлғалардың әрекеттерінен туындаса. Бұйымның толық немесе ішінара істен шығуына алып келген бұйымның ішіне бөгде заттардың, өзге денелердің, заттектердің, сұйықтықтардың, жәндіктердің немесе жануарлардың түсуінен, агрессивті ортаның әсерінен, жоғары ылғалдылықтан, жоғары температуралардан туындаған ақау.
- Бұйымды сәйкестендіру (сериялық нөмірі) жоқ немесе сәйкес келмейді. Егер зақымданулар (кемшіліктер) зиянды бағдарламалық қамтаманың; БҚ ұсынушысының осы қызметті ұсынбауына байланысты мүмкіндігінсіз бұйымның бағдарламалық ресурстарына қолжетімділіктің болмауына әкеп соққан құпиясөздерді (кодтарды) оларды жинау/қалпына келтіру мүмкіндігінсіз орнату, ауыстыру немесе жою әсерінен туындаса.
- Егер жұмыстың ақаулықтары қуат беруші, кәбілдік, телекоммуникациялық желілердің, радиосигнал қуатының стандарттарға немесе техникалық регламенттеріне сәйкес келмеуінен, оның ішінде бедер ерекшеліктерінен және басқа да осыған ұқсас сыртқы факторлардан, бұйымның желі әрекет ететін шекарада немесе аймақтан тыс жерде пайдаланылуынан туындаған болса.
- Егер зақымданулар стандартты емес (түпнұсқалық емес) және/немесе сапасыз (зақымданған) шығыс материалдарын, керек-жарақтарды, қосалқы бөлшектерді, қуат беру элементтерін, әртүрлі үлгідегі ақпарат тасымалдағыштарды (CD, DVD дискілерді, жад карталарын, SIM карталарын, картридждерді қоса алғанда) пайдаланудан туындаса.
- Егер кемшіліктер үйлесімсіз контентті (әуендерді, графиканы, бейне және басқа файлдарды, Java қосымшаларын және оларға ұқсас бағдарламаларды) алуға, орнатуға және пайдалануға байланысты туындаған болса.
- Осы бұйыммен жанасып жұмыс істейтін басқа жабдыққа келтірілген залалға.

