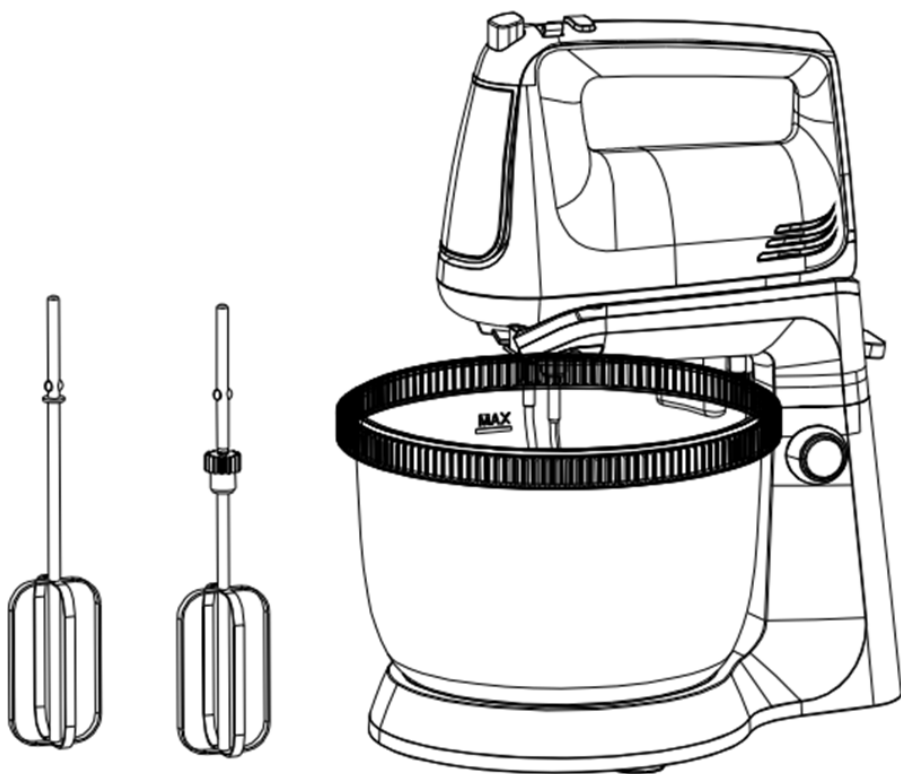


Пайдалану бойынша
нұсқаулық

DEXP

Миксер DEXP МХ-700



Мазмұны

Құрылғының арналуы.....	5
Сақтық шаралары	5
Құрылғының сұлбасы	7
Пайдалану нұсқаулығы	8
Алғаш пайдаланар алдында	8
Тазалау және күтім жасау.....	9
Пайдалы кеңестер	9
Техникалық сипаттамалар.....	9
Монтаждау, сақтау, тасымалдау (көлікпен), өткізу және кәдеге жарату ережелері және шарттары.....	10
Қосымша ақпарат	11

Құрметті сатып алушы!

Біздің өнімді таңдағаныңыз үшін алғыс айтамыз.

Біз Сізге сапалы, функционалды және жоғары талаптарға сәйкес әзірленген және жасалған өнімдер мен құрылғыларды ұсынуға қуаныштымыз.

Пайдалануды бастамас бұрын, Сіздің қауіпсіздігіңізге қатысты маңызды ақпаратты, сондай-ақ өнімді дұрыс пайдалану және оған күтім жасау бойынша ұсыныстарды қамтитын осы нұсқаулықты мұқият оқып шығыңыз. Осы Нұсқаулықтың сақталуына назар аударыңыз және оны өнімді одан әрі пайдалану кезінде анықтамалық материал ретінде пайдаланыңыз.

Құрылғының арналуы

Миксер – тамақты компоненттерін біркелкі масса болғанша араластырып, араласқан массаны ауамен қанықтыруға арналған құрылғы.

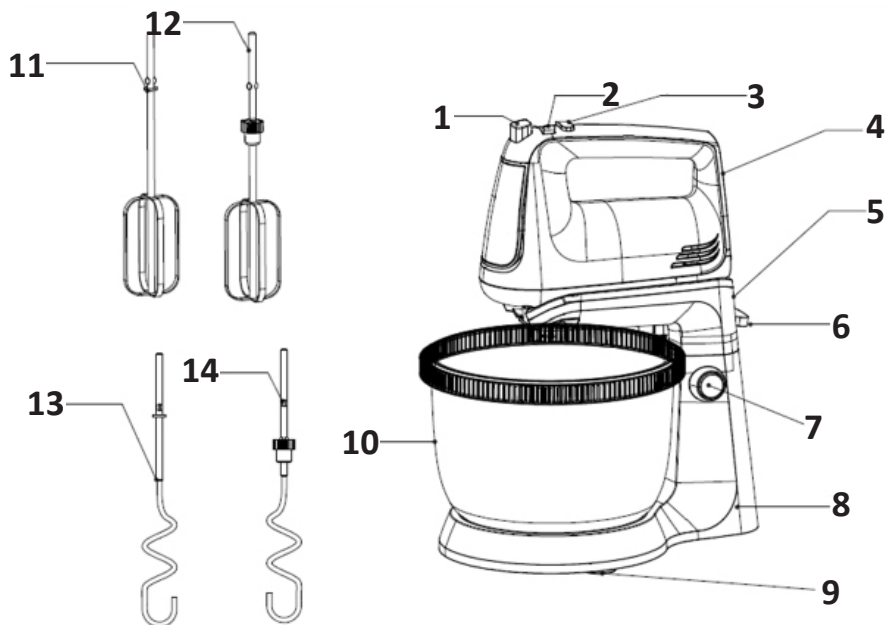
Сақтық шаралары

Миксерді пайдаланған кезде ауыр зақым және жарақат алмау үшін төменде көрсетілген негізгі сақтық шараларын орындаған дұрыс.

- Құрылғының моторын суға батыруға, оны ағын судың астында жууға болмайды.
- Құрылғыны іске қоспас бұрын, онда көрсетілген кернеу жергілікті жерге тұйықталған электр желісінің кернеуіне дәл сәйкес келетініне көз жеткізіңіз.
- Егер қуаттау сымы, ашасы, корпусы, айналмалы бөліктері немесе басқа бөліктері көзге көрінетіндей зақымданған болса, құрылғыны пайдаланбаңыз. Егер қуаттау сымы зақымдалған болса, оны ауыстыруды жарақаттануды болдырмау үшін сервистік орталықта немесе білікті оқыған маман жүргізуі керек.
- Бұл құрылғы балалардың және физикалық, сенсорлық немесе ақыл-ой қабілеттері шектеулі адамдардың пайдалануына, тек олардың қауіпсіздігіне жауапты бақылау жүргізетін басқа жандар жүзеге асырған жағдайларды қоспағанда пайдалануына арналып жасалмаған. Балаларға осы құрылғымен ойнауға рұқсат бермеңіз.
- Құрылғыны және қуаттау сымын балалардың қолы жетпейтін жерлерде сақтаңыз.
- Құрылғыны қараусыз қалдыруға болмайды.
- Миксерді жуар алдында араластыруға арналған қондырмаларын немесе қамырға арналған сабын немесе ілгегін шығарып алыңыз.
- Бұл құрылғы тек тұрмыстық жағдайда пайдалануға арналған. Қателесіп пайдалану ісі жарақаттар алуға апарып соқтырады.
- Құрылғыны құру, бөлшектеу, жуу, компоненттерді ауыстыру немесе миксердің айналмалы бөліктерін ұстау алдында өшіріңіз және ашасын розеткадан ажыратыңыз.
- Жылу сақтандырғышының іске қосылуына жол бермеу үшін құрылғыны таймер сияқты сыртқы қосқышқа немесе үнемі қосылып өшіріліп тұратын тізбекке қосуға болмайды.

- Құрылғыны өшіру үшін жылдамдық реттегішін «0» қалпына келтіріп бұраңыз.
- Құрылғыны өшіргеннен кейін, саптамаларды алып тастамас бұрын немесе миксерді тазаламас бұрын әрқашан айналмалы бөліктердің толық тоқтауын күтіңіз.
- Миксер ыдысының ең жоғарғы көлемін асырмаңыз. Пайдалану нұсқаулығында көрсетілген саны, өңдеу уақыты және жылдамдығы бойынша талаптарды орындаңыз.
- Алғаш қолданар алдында миксердің тамаққа тікелей тиетін барлық бөліктерін жуыңыз. Миксерді жуу бойынша пайдалану жөніндегі нұсқаулықтың ережелерін сақтаңыз.
- Миксерлерге арнап басқа өндірушілердің жасаған жиынтықтамалары мен бөліктерін пайдалануға болмайды.
Олай болмаған жағдайда кепілдемелік міндеттемелері сақталмайды.
- Шайқамай тұрып ыстық ингредиенттерді суытыңыз. Температурасы қоршаған орта температурасынан 60°C жоғары ингредиенттерді қоспаңыз.
- Әр шайқалған порциядан кейін құрылғының бөлме температурасына дейін суығанын күтіңіз.

Құрылғының сұлбасы

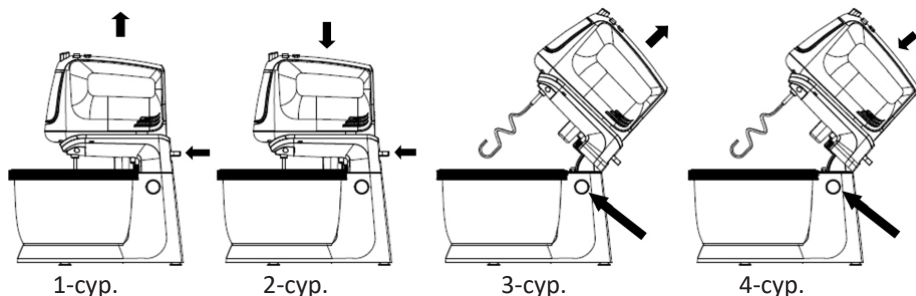


1. Қондырмаларын шығаратын түйме.
2. Жылдамдықтарды ауыстырғыш.
3. Турбо режим түймесі (бұл түйме басылып тұрған кезде миксер ең жоғары жылдамдықпен жұмыс істейді).
4. Тұтқасы.
5. Тіреуіштің үстіңгі бөлігі.
6. Үстіңгі бөлігін көтеру түймесі.
7. Бұғаттау түймесі.
8. Тіреуіштің астыңғы бөлігі.
9. Негізі.
10. Астау.
11. Сол жақ араластырғыш қондырма.
12. Оң жақ араластырғыш қондырма.
13. Сол жақ қамыр ілгегі.
14. Оң жақ қамыр ілгегі.

Пайдалану нұсқаулығы

Алғаш пайдаланар алдында

алғаш пайдаланар алдында барлық қондырмалар мен миксердің астауын жуыңыз. Қондырмаларды орнатар алдында құрылғының желіге қосылмағанына, ал жылдамдық реттегіші «0» күйінде болғанына көз жеткізіңіз.



1. Миксер корпусының артқы жағындағы тесікті тіреуіштегі сұққымен сәйкестендіріп, сәл басыңыз. Миксердің бөлшектері дұрыс жалғанғанына көз жеткізіңіз (1-сур.)
 - Миксердің үстіңгі жағын шешу үшін үстіңгі жағын көтеру түймесін басыңыз, содан кейін жоғарыдағы сұлбада көрсетілгендей тұтқасын басыңыз (2-сур.).
 - Миксердің үстіңгі бөлігін көтеріп, оны бекіту үшін бұғаттау түймесін басыңыз (3-сур.).
2. Қондырмаларды жұмыс істейтін өнімдерге байланысты орнатыңыз.
Ескертпе: сол және оң жақ қондырмалар өз ұяларына орнатылуы керек. Оң жақ қондырманың ұясы (тісті дөңгелегі бар) миксер корпусында бейнеленген.
3. Астауға барлық қажетті өнімді салып, оны тіреуге қойыңыз.
4. Миксердің үстіңгі бөлігін бұғаттау түймесін басып, тұтқасын басып түсіріңіз (4-сур.)
5. Жылдамдық реттегіші «0» күйінде болғанына көз жеткізіңіз және құрылғыны желіге қосыңыз.
6. Реттегішті қажетті жылдамдыққа орнатыңыз, құрылғы жұмысын бастайды.
Назар аударыңыз: астаудың ішінде ыдыс қалдырмаңыз.
7. Үздіксіз жұмыстың ең жоғары уақыты – 10 минут, одан кейін құрылғыны суыту керек. Қамырды араластыру үшін нәтижесін жақсарту үшін жылдамдығын ең төменге қойып, бірітіндеп арттыру керек.
8. Жұмыс аяқталғаннан кейін жылдамдық реттегішін «0» күйіне ауыстырып, құрылғыны желіден ажыратыңыз.
9. Қажет болса, қырғышпен тамақтың артық бөліктерін қондырмалардан және астау шеттерінен қырып алуға болады.
10. Миксердің үстіңгі бөлігін көтеріп, қондырмаларын шығаратын түймен басып ұстап тұрып, қондырмаларды шығарып алыңыз.

Тазалау және күтім жасау

1. Құрылғыны желіден ажыратыңыз да, суығанша күтіңіз.
2. Құрылғының корпусын ылғал матамен сүртіп, кейін құрғатып сүртіңіз.
3. Тамақ бөлшектерін қуат кабелінен тазартыңыз.
4. Ыдысын, қондырмаларын және ілгектерін жылы сабынды сумен жуып, ағын сумен шайып, кептіріп сүртіңіз.

Ескертпе: қондырмаларын ыдыс жуғыш машинада жууға болады.

Пайдалы кеңестер

- Шашырамауы үшін жылдамдығын бірітіндеп арттырыңыз.
- Жұмыртқа ағын және қаймақты шайқар алдында қондырмалары мен ыдысы құрғақ, майлы емес екендігіне көз жеткізіңіз. Әйтпесе жұмыртқа ақтары мен қаймақтар толық емес, көлемінің үштен бір бөлігіне дейін ғана шайқалады.
- Қамыр қажетті консистенциясына дейін иленбесе, қамырды ыдыстың түбіне салыңыз да, оны қажетті жылдамдықпен илеп жатқаныңызға көз жеткізіңіз.

Техникалық сипаттамалар

- Үлгісі: МХ-700.
- Қуаты: 220-240 В / 50 Гц.
- Қуаты: 700 Вт.
- Пластик корпус.
- Көлемі 3,4 л, тот баспайтын болаттан жасалған араластыруға арналған ыдыс.
- Ыдыстың айналуы.
- 5 жылдамдық режимі.
- Түрбо-режим.
- Жиындықтамадағы керек-жарақтар: қамырға арналған ілгек, араластыратын қондырма, қырғыш.
- Көлемі: 280x350x180 мм.
- Қолдану аясы: тұрмыстық.

Монтаждау, сақтау, тасымалдау (көлікпен), өткізу және кәдеге жарату ережелері және шарттары

- Құрылғы қандай-да бір монтаждауды немесе тұрақты бекітуді талап етпейді.
- Құрылғыны өндірушінің және тұтынушының жылытылатын жайларында өндірушінің қаптамасында 5°C – 40°C аралығындағы температурада және ауаның салыстырмалы ылғалдылығы 80%-дан аспайтын жерлерде сақтау керек. Үй жайларда тотығуды туындататын агрессивті қоспалар (қышқылдардың, сілтілерді булары) болмауы тиіс.
- Құрылғыны құрғақ ортада тасымалдау керек.
- Құрылғы мұқият күтім жасауды қажет етеді, оны шаңның, ластың, соққылардың, ылғалдың, оттың және т.б. әсерінен сақтаңыз.
- Құрылғыны өткізу жергілікті заңнамаға сәйкес жүргізілуі тиіс.
- Құрылғыда ақаулық анықталған жағдайда дереу өкілетті сервистік орталыққа жүгініп хабарласыңыз немесе құрылғыны кәдеге жаратыңыз.
- Бұйымның қызмет ету мерзімі аяқталғаннан кейін оны қарапайым тұрмыстық қоқыспен бірге тастауға болмайды. Оның орнына, ол федералды немесе жергілікті заңнамаға сәйкес қайта өңдеу және қайта өңдеу үшін электрлік және электронды жабдықты тиісті қабылдау бекетіне қайта өңдеуге жіберіледі. Осы бұйымды дұрыс жоюды қамтамасыз ете отырып, сіз табиғи ресурстарды үнемдеуге және қоршаған ортаға және адамдардың денсаулығына зиян келтірмеуге көмектесесіз. Бұл бұйымды қабылдау және жою бекеттері туралы қосымша ақпаратты жергілікті муниципалды органдардан немесе тұрмыстық қалдықтарды шығаратын кәсіпорынан алуға болады.

Қосымша ақпарат

Өндіруші: Гуандун Синьбао Электрикал Эпплайнсис Холдингс Ко., Лтд.
Чжэнхэ оңтүстік тас жолы, Лэлю, Шуньдэ ауданы, Фошань қ., Гуандун пров.,
Қытай.
Қытайда жасалған.

Импортер / юр.лицо, принимающее претензии в Казахстане:

ТОО «ДНС КАЗАХСТАН», г. Нур-Султан, р-н Сарыарқа, пр-т Сарыарқа, зд. 12,
Казахстан.

Импорттаушы / Қазақстан шағымдар қабылдайтын заңды тұлға:

«DNS QAZAQSTAN (ДНС КАЗАХСТАН)» ЖШС, Нұр-Сұлтан қаласы, Сарыарқа
ауданы, Даңғылы Сарыарқа, ғимарат 12, Қазақстан.

Тауар Кеден Одағының техникалық регламентінің талаптарына сәйкес келеді:

- КО ТР 004/2011 «Төменвольтты жабдықтардың қауіпсіздігі туралы».
- КО ТР 020/2011 «Техникалық құралдардың электр магниттік сәйкестілігі»;

Тауар Еуразиялық экономикалық одақтың 037/2016 ЕАЭО ТР "Электр техникасы және радиоэлектроника бұйымдарында қауіпті заттардың қолданылуын шектеу туралы" техникалық регламентінің талаптарына сәйкес келеді.

Бұйымның сыртқы түр-сипаты және оның сипаттамаларын жетілдіру үшін алдын ала хабардар етпестен өзгерістерге ұшырауы мүмкін.

Интернеттегі мекенжайы: www.dexr.club



Өндіріс күні пайдаланушы нұсқаулығының орыс тіліндегі нұсқасында көрсетілген.

V.3

Кепілдік талоны

SN/IMEI: _____

Кепілдікке қойылған күні: _____

Өндіруші бүкіл кепілдік мерзімі ішінде құрылғының үздіксіз жұмыс істеуіне, сондай-ақ материалдар мен жинақтарда ақаулардың болмауына кепілдік береді. Кепілдік кезеңі бұйымды сатып алған сәттен басталады және тек қана жаңа өнімдерге қолданылады.

Кепілдік қызмет көрсетуге пайдаланушы нұсқаулығына сәйкес бұйымды пайдалану шартымен кепілдік мерзімі ішінде тұтынушының кесірінен істен шықпаған элементтерді тегін жөндеу немесе ауыстыру кіреді. Элементтерді жөндеу немесе ауыстыру уәкілетті сервистік орталықтардың аумағында жүргізіледі.

Кепілдік мерзімі: 12 ай.

Пайдалану мерзімі: 24 ай.

Сервистік орталықтардың өзекті тізімі келесі мекенжай бойынша:

<https://www.dns-shop.ru/service-center/>

Кепілдік міндеттемелер және тегін сервистік қызмет көрсету, егер оларды ауыстыру бұйымды бөлшектеуге байланысты болмаса, тауардың жиынтықтылығына кіретін, төменде аталған керек-жарақтарға қолданылмайды:

- ҚБП (Қашықтан басқару пультіне) арналған қуат элементтері (батареялар).
- Жалғағыш кабельдер, антенналар және оларға арналған жалғастырғыш тетіктер, құлаққаптар, микрофондар, «HANDS-FREE» құрылғылары; жиынтықта жеткізілетін әртүрлі типтегі ақпарат тасымалдағыштар, бағдарламалық құрал (БҚ) және драйверлер (бұйымның қатты магниттік дискілердегі жинақтағышқа алдын ала орнатылған БҚ-ны қоса алғанда, бірақ онымен шектелмей), сыртқы енгізу-шығару құрылғылары және манипуляторлар.
- Қаптар, сөмкелер, белдіктер, тасымалдауға арналған баулар, монтаждық керек-жарақтар, құрал-саймандар, бұйымға қоса берілетін құжаттама.
- Табиғи тозуға ұшырайтын шығын материалдары мен бөлшектер.



Өндіруші келесі жағдайларда кепілдік міндеттемелерге ие болмайды:

- Кепілдік мерзімі аяқталды.
- Егер жеке (тұрмыстық, отбасылық) қажеттіліктерге арналған бұйым кәсіпкерлік қызметті жүзеге асыру үшін, сондай-ақ оның тікелей міндетіне сәйкес келмейтін басқа мақсаттарда пайдаланылған болса.
- Өндіруші бұйымды пайдалану кезінде пайдаланушы нұсқаулығының талаптарын бұзу, бұйымды орнату және оған қызмет көрсету жөніндегі ұсынымдарды, қосу ережелерін (бұйымның өзіне де, онымен байланысты бұйымдарға да сәйкес келмейтін желілік кернеудің әсері нәтижесінде туындаған қысқа тұйықталулар), бұйымды сақтау және тасымалдау кезінде өнім иесі және/немесе үшінші тұлғалар шеккен ықтимал материалдық, моральдық және өзге де зиян үшін жауапты болмайды.
- Механикалық зақымданудың барлық жағдайлары: өнімді пайдалану кезінде алынған сызаттар, жарықтар, деформациялар, соққы іздері, майысулар, кептелістер және т.б.
- Түрлендірулерді, рұқсат етілмеген жөндеулерді осындай жұмыстарды жүргізуге уәкілетті емес адамдар жүргізген жағдайлар. Егер ақаулық конструкцияны немесе бұйымның схемасын өзгерту, Өндіруші қарастырмаған сыртқы құрылғыларды қосу, Қазақстан Республикасының заңнамасына сай сәйкестік сертификаты жоқ құрылғыны пайдалану салдарынан туындаған болса.
- Егер бұйымның ақауы еңсерілмейтін күштің әсерінен (табиғи элементтер, өрт, су тасқыны, жер сілкінісі, тұрмыстық факторлар және Өндірушіге тәуелді емес басқа жағдайлар) немесе Өндіруші болжай алмаған үшінші тұлғалардың әрекеттерінен туындаса. Бұйымның толық немесе ішінара істен шығуына алып келген бұйымның ішіне бөгде заттардың, өзге денелердің, заттектердің, сұйықтықтардың, жәндіктердің немесе жануарлардың түсуінен, агрессивті ортаның әсерінен, жоғары ылғалдылықтан, жоғары температуралардан туындаған ақау.
- Бұйымды сәйкестендіру (сериялық нөмірі) жоқ немесе сәйкес келмейді. Егер зақымданулар (кемшіліктер) зиянды бағдарламалық қамтаманың; БҚ ұсынушысының осы қызметті ұсынбауына байланысты мүмкіндігінсіз бұйымның бағдарламалық ресурстарына қолжетімділіктің болмауына әкеп соққан құпиясөздерді (кодтарды) оларды жинау/қалпына келтіру мүмкіндігінсіз орнату, ауыстыру немесе жою әсерінен туындаса.
- Егер жұмыстың ақаулықтары қуат беруші, кабельдік, телекоммуникациялық желілердің, радиосигнал қуатының стандарттарға немесе техникалық регламенттеріне сәйкес келмеуінен, оның ішінде бедер ерекшеліктерінен және басқа да осыған ұқсас сыртқы факторлардан, бұйымның желі әрекет ететін шекарада немесе аймақтан тыс жерде пайдаланылуынан туындаған болса.
- Егер зақымданулар стандартты емес (түпнұсқалық емес) және/немесе сапасыз (зақымданған) шығыс материалдарын, керек-жарақтарды, қосалқы бөлшектерді, қуат беру элементтерін, әртүрлі үлгідегі ақпарат тасымалдағыштарды (CD, DVD дискілерді, жад карталарын, SIM карталарын, картридждерді қоса алғанда) пайдаланудан туындаса.
- Егер кемшіліктер үйлесімсіз контентті (әуендерді, графиканы, бейне және басқа файлдарды, Java қосымшаларын және оларға ұқсас бағдарламаларды) алуға, орнатуға және пайдалануға байланысты туындаған болса.
- Осы бұйыммен жанасып жұмыс істейтін басқа жабдыққа келтірілген залалға.



