

Руководство по эксплуатации

DEXP

Видеорегистратор DEXP RD-Catcher



Содержание

Назначение устройства	4
Меры предосторожности	4
Схема устройства	5
Описание работы кнопок	6
Установка устройства	6
Описание пунктов меню	7
Описание элементов экрана	9
Режимы работы	10
Рабочие диапазоны в режимах радар-детектора	10
Виды радаров/камер, определяемых по базе GPS	11
Воспроизведение	11
База данных GPS	14
Скачивание приложения	12
Подключение устройства через Wi-Fi	12
Обновление базы данных и ПО	12
Возможные проблемы и их решение	13
Технические характеристики	14
Комплектация	14
Правила и условия монтажа, хранения, перевозки (транспортировки), реализации и утилизации	15
Дополнительная информация	16

Уважаемый покупатель!

Благодарим Вас за выбор нашей продукции. Мы рады предложить Вам изделия и устройства, разработанные и изготовленные в соответствии с высокими требованиями к качеству, функциональности и дизайну. Перед началом эксплуатации внимательно прочитайте данное руководство, в котором содержится важная информация, касающаяся Вашей безопасности, а также рекомендации по правильному использованию продукта и уходу за ним. Позаботьтесь о сохранности настоящего Руководства и используйте его в качестве справочного материала при дальнейшей эксплуатации изделия.

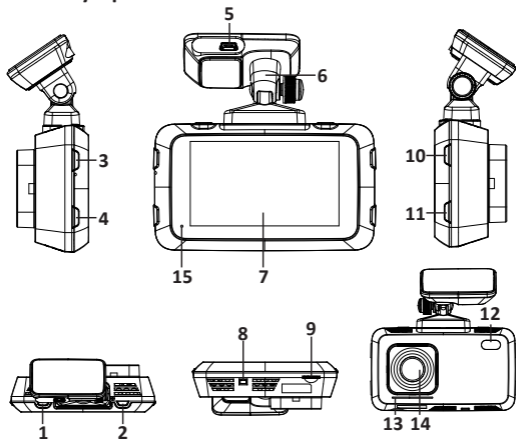
Назначение устройства

Видеорегистратор предназначен для видео - и аудиофиксации обстановки вокруг автомобиля при его движении или стоянке, а также для обнаружения камер скорости.

Меры предосторожности

1. Не производите никаких изменений в конструкции устройства.
2. Во избежание короткого замыкания избегайте контакта устройства с любыми жидкостями, не помещайте рядом с ним открытые емкости с жидкостью.
3. Не подвергайте устройство воздействию электромагнитного излучения.
4. Устройство не предназначено для использования детьми и лицами с ограниченными физическими, сенсорными или умственными способностями, кроме случаев, когда над ними осуществляется контроль другими лицами, ответственными за их безопасность. Не позволяйте детям играть с устройством.
5. Устройство не предназначено для использования в коммерческих целях.
6. При установке видеорегистратора убедитесь, что он не мешает обзору водителя, раскрытию подушек безопасности и работе других систем автомобиля.

Схема устройства



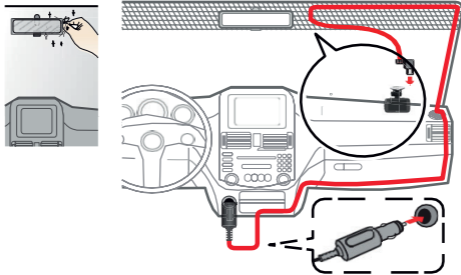
1. Кнопка «Питание».
2. Кнопка блокировки видео.
3. Кнопка «Вверх/громкость».
4. Кнопка «Вниз/режим».
5. Mini-USB разъем для питания устройства.
6. Магнитное крепление.
7. Дисплей.
8. Датчик жестов.
9. Разъем для SD-карты.
10. Кнопка входа в меню.
11. Кнопка «OK/яркость».
12. Датчик приема лазера.
13. Динамик.
14. Объектив видеорегистратора.
15. Световой индикатор обновления прошивки.

Описание работы кнопок

1. **Кнопка «Питание»:** нажмите в выключенном состоянии устройства для его включения; нажмите и удерживайте во включенном состоянии устройства для его выключения; нажмите во включенном состоянии устройства для выключения экрана.
2. **Кнопка блокировки видео:** нажмите во время записи видео для блокировки текущего видео.
3. **Кнопка «Вверх/громкость»:** нажмите для увеличения громкости при просмотре видео; находясь в меню, нажмите для перемещения вверх по списку.
4. **Кнопка «Вниз/режим»:** нажмите для переключения между режимами «Трасса» / «Город» / «Сигнатурный» / «Умный». находясь в меню, нажмите для перемещения вниз по списку; вне меню нажмите для включения/выключения записи звука.
5. **Кнопка входа в меню:** нажмите для входа в меню устройства; нажмите и удерживайте для перехода в режим просмотра сохраненных видеозаписей.
6. **Кнопка «ОК/яркость»:** находясь в меню, нажмите для подтверждения выбора; нажмите для изменения яркости.

Установка устройства

1. Установите видеорегистратор в любом удобном месте на лобовом стекле.



2. Подсоедините автомобильное зарядное устройство к гнезду автомобильного прикуривателя.
3. Проложите кабель по потолку и передней стойке автомобиля, чтобы он не мешал обзору водителя.
4. Удостоверьтесь, что проложенный кабель не мешает раскрытию подушек безопасности и работе других систем.

Описание пунктов меню

Пункт	Значение	Описание
Разрешение видео	1296р 30fps	Установка разрешения и частоты кадров видеозаписи
	1080р 30fps	
Цикл. запись	1 мин	Продолжительность отрезков записи
	3 мин	
	5 мин	
Форматирование карты	Да	Форматирование карты памяти microSD. Внимание: при выборе значения «Да» все данные на карте памяти, включая защищенные файлы, будут удалены
	Нет	
G-сенсор	Выкл.	Установка чувствительности датчика, фиксирующего резкое торможение или воздействие на кузов автомобиля. При этом текущий видеофайл автоматически защищается от удаления в процессе циклической записи По умолчанию «Выкл.»
	Высокий	
	Средний	
	Низкий	
Автовывкл. экрана	Выкл.	Установка интервала времени, по истечении которого будет погашен дисплей в случае, если на устройстве не нажималось никаких кнопок По умолчанию «Выкл.»
	10 сек	
	30 сек	
	1 мин	
Номерной знак	A888AA888	Ввод информации о гос. номере автомобиля для ее отображения в титрах видеозаписи. Размер информации — 9 знаков (рус./лат. буквы, цифры)
Штамп скорости	Вкл.	Вывод информации о скорости автомобиля в титрах видеозаписи, а также выбор скорости, по достижении которой вывод данных отключается
	Выкл.	
	60-150 км/ч	
Часовой пояс	-12 — +12 GMT	Выбор часового пояса. Точные дата и время устанавливаются автоматически по GPS По умолчанию: +3
Сброс настроек	Да	Сброс всех настроек до исходных значений
	Нет	

Пункт	Значение	Описание
Режим	Трасса	<p>Установка режима радар-детектора. Режимы различаются настройками диапазонов, видом оповещений и чувствительностью радара (в режиме «Трасса» чувствительность выше). В режиме «Смарт» устройство автоматически переключается между режимами, в зависимости от скорости автомобиля По умолчанию «Сигнатурный»</p>
	Город	
	Сигнатурный	
	Смарт	
Голос	Вкл.	<p>Включение/выключение голосового оповещения радара и GPS-предупреждения По умолчанию «Вкл.»</p>
	Выкл.	
Автоприглушение	Вкл.	<p>Включение/выключение автоматического приглушения звука. Звуковые сигналы приглушаются до минимального уровня громкости через 6 с после приема сигнала радарного диапазона. Минимальная громкость сохраняется до окончания детектирования текущего сигнала По умолчанию «Вкл.»</p>
	Выкл.	
X Вкл./ Выкл	Вкл.	Отключение X-диапазона
	Выкл.	
K Вкл./ Выкл.	Вкл.	Отключение K-диапазона
	Выкл.	
Стрелка Вкл./ Выкл	Вкл.	Отключение диапазона Стрелка
	Выкл.	
Лазер Вкл./ Выкл.	Вкл.	Отключение диапазона Лазер
	Выкл.	
Лимит скор.	Выкл.	<p>Значение скорости, после достижения которого включаются оповещения радар-детектора По умолчанию: 60 км/ч</p>
	40-120 км/ч	
Лимит превышения	Выкл.	<p>Выбор допустимого превышения скорости сверх установленной в базе данных при следовании по участку дороги, контролируемому радаром. При достижении превышения устройство оповестит водителя о нарушении скоростного лимита</p>
	1-20 км/ч	
Макс. скорость	Выкл.	<p>Предупреждение о превышении установленного порога скорости движения По умолчанию: «выкл»</p>
	60-190 км/ч	

Пункт	Значение	Описание
Автопереключение в режим «Трасса»	Выкл.	Выбор скорости, при движении выше которой текущий режим работы радар-детектора автоматически переключится на режим «Трасса» По умолчанию: 80 км/ч
	40-120 км/ч	
Автопереключение в режим «Город»	Выкл.	Выбор скорости, при движении выше которой текущий режим работы радар-детектора автоматически переключится на режим «Город» По умолчанию: 50 км/ч
	30-100 км/ч	
База камер	Вкл.	Отключение оповещений о точках контроля из базы данных, загруженной в устройство
	Выкл.	
Версия ПО		Отображение текущей версии ПО

Описание элементов экрана



1. Индикатор записи видео.
2. Хронометраж текущей видеозаписи.
3. Активные диапазоны детектирования.
4. Индикатор датчика движения.
5. Значок блокировки текущего видеофайла от перезаписи.
6. Индикатор записи голоса.
7. Индикатор GPS-сигнала.
8. Название радара или диапазона детектируемого сигнала излучения.
9. Уровень сигнала радара.
10. Уровень громкости.
11. Уровень яркости.
12. Текущее время.
13. Режим работы.
14. Текущая скорость.
15. Ограничение скорости.
16. Тип радара/камеры.
17. Средняя скорость движения.
18. Расстояние до камеры.

Режимы работы

Данный видеорегистратор имеет четыре режима работы: «Трасса», «Город», «Сигнатурный» и «Смарт».

Режим «Трасса» рекомендуется использовать при движении по загородным шоссе и автомагистралям. В данном режиме устройство обладает максимальной чувствительностью.

Режим «Город» рекомендуется использовать при движении в населенных пунктах с небольшим уровнем промышленных помех. В данном режиме устройство обладает средней чувствительностью.

Режим «Сигнатурный» включает оповещения только при распознавании сигнатур радаров по имеющейся базе данных. Это позволяет исключить множество ложных срабатываний.

Если на видеорегистраторе включена функция «Смарт», режимы работы будут переключаться автоматически в зависимости от выбранной Вами скорости

Рабочие диапазоны в режимах радар-детектора

Режим	X	K	Стрелка	Лазер
Трасса	Вкл.	Вкл.(выс. чувствит.)	Вкл.	Вкл.
Город	Выкл.	Вкл.(средн. чувствит.)	Вкл.	Вкл.
Сигнатурный	Выкл.	Выкл.	Вкл.	Вкл.

Виды радаров/камер, определяемых по базе GPS

Вид радара/камеры	На дисплее
K band	К ЛИСД
KRIS	КРИС
ISKRA	ИСКРА
BINAR	Бинар
CORDON	КОРДОН
KRECHET	КРЕЧЕТ
ROBOT	РОБОТ
RADIS	Радис
VIZIR	Визир
ARENA	Арена
SOKOL	Х ЛИСД
LASER	Лазер
STRELKA	Стрелка

Воспроизведение

Сохраненный видеофайлы можно просматривать на самом устройстве или на ПК. Для просмотра на компьютере следует извлечь карту microSD из видеорегистратора, вставить ее в кардридер Вашего ПК и использовать ПО для просмотра видеофайлов формата MOV.

База данных GPS

В памяти устройства содержится база данных с информацией о координатах радаров и камер. Кроме того, в базу данных занесены координаты безрадарных комплексов, которые не имеют радарного излучения (например, «Автодория», «Стрелка-Видео», «ПОТОК» и др.), радарных комплексов, имеющих слабый уровень излучения (маломощные радары), а также муляжей радаров и камер. Сопоставление этой информации с текущим положением автомобиля, вычисленным с помощью навигационных систем GPS/ГЛОНАСС, позволяет организовать заблаговременное оповещение водителя о приближении к различным объектам контроля движения.

Работа с базой данных может осуществляться только при установленном соединении с навигационными спутниками систем GPS/ГЛОНАСС. Активное состояние соединения идентифицируется соответствующей пиктограммой на дисплее устройства.

Скачивание приложения

- Чтобы скачать приложение, отсканируйте подходящий QR-код, в зависимости от ОС вашего смартфона.
- Установите приложение Webvision A.



Для iOS



Для Android

Подключение устройства через Wi-Fi

- Включите регистратор и активируйте Wi-Fi.
- В настройках подключения сети Wi-Fi своего смартфона найдите и выберите устройство «DEXP RD-Catcher». Пароль для подключения: 12345678.
- Откройте приложение на смартфоне и нажмите «Онлайн», чтобы запустить интерфейс регистратора в реальном времени.
- Нажмите кнопку «Видео устройства», чтобы посмотреть видео/фото-файлы, записанные на SD-карту регистратора.
- Нажмите «Скачать», если вы хотите скачать видео с регистратора на смартфон. Файлы сохраняются в меню приложения.

Обновление базы данных и ПО

Обновить базу данных можно двумя способами

Обновление с помощью приложения

Примечание: необходимо сперва обновить ПО, затем начнется обновление базы данных.

1. Убедитесь, что смартфон подключен к Интернету перед обновлением ПО и базы данных.
2. В меню приложения выберите пункт «Обновления».
3. Далее выберите «Загрузить прошивку». Начнется обновление прошивки, затем обновление базы данных.
4. После загрузки обновлений в приложении, необходимо подключиться к сети Wi-Fi регистратора и данные копируются на устройство.

5. Регистратор начнет перезагрузку автоматически, чтобы обновить ПО (в процессе перезагрузки экран будет отключен и будет мигать световой индикатор).
6. После загрузки ПО, регистратор вновь начнет перезагрузку, чтобы обновить базу данных.

Обновление базы данных с помощью карты памяти:

- Для обновления базы данных перейдите на сайт dexr.club.
- Найдите необходимую модель вашего регистратора и в разделе «Файлы» и скачайте обновление.
- Выключите регистратор и извлеките из него SD-карту.
- Вставьте карту в кардридер вашего ПК и скопируйте на нее файл обновления.
- Вставьте SD-карту обратно в регистратор и включите его. Обновление базы данных начнется автоматически.

Возможные проблемы и их решение

Если у Вас возникли проблемы при использовании регистратора, попробуйте принять следующие меры:

Фото- и видеосъемка недоступны

Проверьте карту памяти, и убедитесь, что на ней достаточно места и она не заблокирована.

Отключение видеозаписи

Пожалуйста, используйте высокоскоростную карту памяти, так как это необходимо для работы с объемными видеофайлами.

Сообщение об ошибке архива при воспроизведении

Попробуйте отформатировать карту памяти.

Нечеткое изображение

Проверьте объектив устройства. Если он загрязнен, либо на нем присутствуют отпечатки пальцев, протрите его сухой тканью.

Темное изображение при съемке воды, неба и т.д.

Вы можете самостоятельно выполнить настройку экспозиции камеры в меню.

Темное изображение в пасмурный день или при комнатном освещении, неразличимость деталей

Проверьте функцию «Баланс белого», и установите значение на «Автоматически».

Поперечные полосы в изображении

Настройте подходящую частоту. Выберите 50 Гц или 60 Гц.

Технические характеристики

- Модель: RD-Catcher.
- Торговая марка: DEXP.
- Процессор: Mstar 8339.
- Камера: сенсор GC2053, линза с обзором 170°.
- Экран: IPS 3.0”.
- Разрешение видео: 1296р (2304x1296) 30 к/с, 1080р (1920x1080) 30 к/с.
- Формат записи: MOV.
- GPS: есть.
- G-сенсор.
- TSD-карта: класс скорости не ниже Class10 с максимальным объемом 128 Гб.
- Звукозапись: есть.
- Батарея: суперконденсатор.
- Рабочее напряжение: 5 В / 3 А.
- Подключение через Wi-Fi: есть, через программу Webvision.
- Температура хранения: -30 °С — 70 °С.
- Рабочая температура: -20 °С — 60 °С.
- Диапазоны сигналов: К, X, Лазер, Стрелка.

Комплектация

- Видеорегистратор.
- Магнитное крепление.
- Крепление на стекло.
- Статический стикер для крепления.
- Автомобильное зарядное устройство.
- Картридер.
- Руководство по эксплуатации.

Правила и условия монтажа, хранения, перевозки (транспортировки), реализации и утилизации

- Устройство не требует монтажа. Способ установки устройства описан в данном руководстве.
- Хранение устройства должно производиться в упаковке в отапливаемых помещениях у изготовителя и потребителя при температуре воздуха от -30 °С до 70 °С и относительной влажности воздуха не более 80%. В помещениях не должно быть агрессивных примесей (паров кислот, щелочей), вызывающих коррозию.
- Перевозка устройства должна осуществляться в сухой среде.
- Устройство требует бережного обращения, оберегайте его от воздействия пыли, грязи, ударов, влаги, огня и т.д.
- Реализация устройства должна производиться в соответствии с местным законодательством.
- После окончания срока службы изделия его нельзя выбрасывать вместе с обычным бытовым мусором. Вместо этого оно подлежит сдаче на утилизацию в соответствующий пункт приема электрического и электронного оборудования для последующей переработки и утилизации в соответствии с федеральным или местным законодательством. Обеспечивая правильную утилизацию данного продукта, вы помогаете сберечь природные ресурсы и предотвращаете ущерб для окружающей среды и здоровья людей, который возможен в случае ненадлежащего обращения. Более подробную информацию о пунктах приема и утилизации данного продукта можно получить в местных муниципальных органах или на предприятии по вывозу бытового мусора.
- При обнаружении неисправности устройства следует немедленно обратиться в авторизованный сервисный центр или утилизировать устройство.

Дополнительная информация

Изготовитель: Шэньчжэнь Вонда Тэк Ко, Лтд.
5/F, блок 4, промпарк Лунби, шоссе Дафа 27, Дафалу Комьюнити, Бантьянь, р-н Лунган, г. Шэньчжэнь, Китай.

Manufacturer: Shenzhen Wonda Tech Co., Ltd.
5/F Block 4, Longbi Industrial Park, #27 Dafa Road, Dafapu Community, Bantian Town, Longgang District, Shenzhen, China.

Сделано в Китае.

Импортер в России / уполномоченное изготовителем лицо: ООО «Атлас».
690068, Россия, Приморский край, г. Владивосток, проспект 100-летия Владивостока, дом 155, корпус 3, офис 5.
Адрес электронной почты: atlas.llc@ya.ru

Товар соответствует требованиям технического регламента Таможенного союза ТР ТС 020/2011 «Электромагнитная совместимость технических средств».

Внешний вид изделия и его характеристики могут подвергаться изменениям без предварительного уведомления для улучшения качества.

Адрес в интернете: www.dexp.club



Товар изготовлен (мм.гггг) / Тауар жасалған күні (аа.жжжж): _____ V.1

Гарантийный талон

SN/IMEI: _____

Дата постановки на гарантию: _____

Производитель гарантирует бесперебойную работу устройства в течение всего гарантийного срока, а также отсутствие дефектов в материалах и сборке. Гарантийный период исчисляется с момента приобретения изделия и распространяется только на новые продукты.

В гарантийное обслуживание входит бесплатный ремонт или замена элементов, вышедших из строя не по вине потребителя в течение гарантийного срока при условии эксплуатации изделия согласно руководству пользователя. Ремонт или замена элементов производится на территории уполномоченных сервисных центров.

Срок гарантии: 12 месяцев.

Срок эксплуатации: 24 месяца.

Актуальный список сервисных центров по адресу:

<https://www.dns-shop.ru/service-center/>

Гарантийные обязательства и бесплатное сервисное обслуживание не распространяются на перечисленные ниже принадлежности, входящие в комплектность товара, если их замена не связана с разборкой изделия:

- Элементы питания (батарейки) для ПДУ (Пульт дистанционного управления).
- Соединительные кабели, антенны и переходники для них, наушники, микрофоны, устройства «HANDS-FREE»; носители информации различных типов, программное обеспечение (ПО) и драйверы, поставляемые в комплекте (включая, но не ограничиваясь ПО, предустановленным на накопитель на жестких магнитных дисках изделия), внешние устройства ввода-вывода и манипуляторы.
- Чехлы, сумки, ремни, шнуры для переноски, монтажные приспособления, инструменты, документацию, прилагаемую к изделию.
- Расходные материалы и детали, подвергающиеся естественному износу.



Производитель не несёт гарантийных обязательств в следующих случаях:

- Истек Гарантийный срок.
- Если изделие, предназначенное для личных (бытовых, семейных) нужд, использовалось для осуществления предпринимательской деятельности, а также в иных целях, не соответствующих его прямому назначению.
- Производитель не несет ответственности за возможный материальный, моральный и иной вред, понесенный владельцем изделия и/или третьими лицами, вследствие нарушения требований руководства пользователя при использовании, не соблюдения рекомендаций по установке и обслуживанию изделия, правил подключения (короткие замыкания, возникшие также в результате воздействия несоответствующего сетевого напряжения, как на само изделие, так и на изделия, сопряженные с ним), хранении и транспортировки изделия.
- Все случаи механического повреждения: сколы, трещины, деформации, следы ударов, вмятины, замятия и др., полученные в процессе эксплуатации изделия.
- Имеются следы сторонней модификации, несанкционированного ремонта лицами, не уполномоченными для проведения таких работ. Если дефект вызван изменением конструкции или схемы изделия, подключением внешних устройств, не предусмотренных Производителем, использованием устройства, не имеющего сертификата соответствия согласно законодательству Российской Федерации.
- Если дефект изделия вызван действием непреодолимой силы (природных стихий, пожаров, наводнений, землетрясений, бытовых факторов и прочих ситуаций, не зависящих от Производителя), либо действиями третьих лиц, которые Производитель не мог предвидеть.
- Дефект вызван попаданием внутрь изделия посторонних предметов, инородных тел, веществ, жидкостей, насекомых или животных, воздействием агрессивных сред, высокой влажности, высоких температур, которые привели к полному или частичному выходу из строя изделия.
- Отсутствует или не соответствует идентификация изделия (серийный номер). Если повреждения (недостатки) вызваны воздействием вредоносного программного обеспечения; установкой, сменой или удалением паролей (кодов), приведшим к отсутствию доступа к программным ресурсам изделия, без возможности их сброса/восстановления, ввиду отсутствия предоставления данной услуги поставщиком ПО.
- Если дефекты работы вызваны несоответствием стандартам или техническим регламентам питающих, кабельных, телекоммуникационных сетей, мощности радиосигнала, в том числе из-за особенностей рельефа и других подобных внешних факторов, использования изделия на границе или вне зоны действия сети.
- Если повреждения вызваны использованием нестандартных (неоригинальных) и/или некачественных (поврежденных) расходных материалов, принадлежностей, запасных частей, элементов питания, носителей информации различных типов (включая, CD, DVD диски, карты памяти, SIM карты, картриджи).
- Если недостатки вызваны получением, установкой и использованием несоответствующего контента (мелодии, графика, видео и другие файлы, приложения Java и подобные им программы).
- На ущерб, причиненный другому оборудованию, работающему в сопряжении с данным изделием.



