

DEXP

РУКОВОДСТВО ПОЛЬЗОВАТЕЛЯ

**Швейная машина
DEXP SM-1200**

Уважаемый покупатель!

Благодарим Вас за выбор продукции, выпускаемой под торговой маркой «DEXP».

Мы рады предложить Вам изделия, разработанные и изготовленные в соответствии с высокими требованиями к качеству, функциональности и дизайну. Перед началом эксплуатации устройства внимательно прочитайте данное руководство, в котором содержится важная информация, касающаяся Вашей безопасности, а также рекомендации по правильному использованию устройства и уходу за ним.

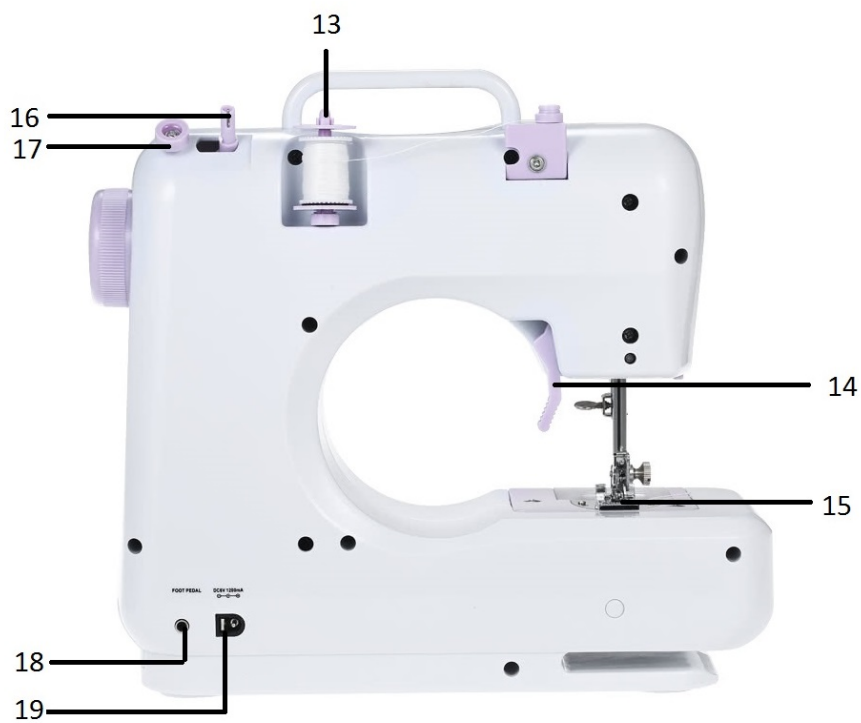
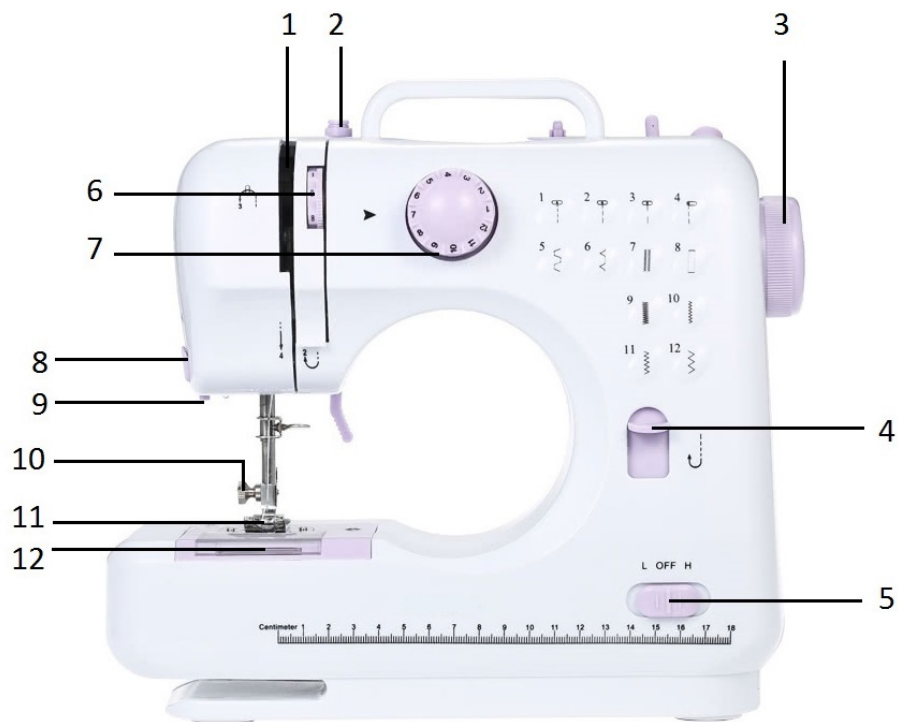
Позаботьтесь о сохранности настоящего Руководства, используйте его в качестве справочного материала при дальнейшем использовании устройства.

Швейная машина предназначена для соединения и отделки материалов методом шитья.

Меры предосторожности

- Не используйте устройство вблизи воды. Не используйте устройство в ванной, душе, бассейне или других помещениях с повышенной влажностью. Близость воды представляет риск, даже если устройство выключено.
- Отключите устройство от электросети по окончании использования.
- Устройство не предназначено для использования детьми и лицами с ограниченными физическими, сенсорными или умственными способностями, кроме случаев, когда над ними осуществляется контроль другими лицами, ответственными за их безопасность.
- Перед подключением устройства убедитесь, что указанное на нем напряжение соответствует напряжению местной электросети.
- Используйте устройство только по его прямому назначению, указанному в данном руководстве.
- Не оставляйте включенное в сеть устройство без присмотра.
- Во избежание лишения права на бесплатное гарантийное обслуживание используйте с устройством только оригинальные аксессуары.
- Не обматывайте сетевой шнур вокруг устройства.
- Всегда размещайте устройство на устойчивой плоской поверхности.
- Не используйте устройство при возникновении неисправности или повреждении провода.
- Во время работы со швейной машинкой, держите руки вдали от иглы, маховика, регулятора натяжения нити и ручки выбора строчки.
- Для чистки швейной машинки используйте мягкую ткань и никогда не используйте агрессивные химические растворы.
- Для проверки или ремонта устройства следует обращаться только в авторизованный сервисный центр. Ремонт, произведенный неквалифицированным лицом, может представлять угрозу для жизни и здоровья пользователя.
- Устройство предназначено только для домашнего пользования. Оно не предназначено для использования в коммерческих целях.

Схема устройства



- | | |
|---|------------------------------------|
| 1. Рычаг нитеводителя. | 11. Игольная пластина |
| 2. Нитенатяжитель. | 12. Отсек шпульки. |
| 3. Маховик. | 13. Катушечный стержень. |
| 4. Рычаг обратного хода (реверс). | 14. Рычаг подъема прижимной лапки. |
| 5. Выключатель / переключатель скоростей. | 15. Прижимная лапка. |
| 6. Регулятор натяжения нити. | 16. Стержень намотки шпульки. |
| 7. Регулятор выбора строчек. | 17. Стопор намотки шпульки. |
| 8. Нитеобрезатель. | 18. Разъем педали. |
| 9. Подсветка. | 19. Разъем питания. |
| 10. Винт иглодержателя. | |

Перед использованием устройства

Подключение швейной машинки к электросети

1. Убедитесь, что выключатель находится в положении "OFF".
2. Подключите шнур питания к соответствующему разъему машины. Подключите устройство к сети.

Подключение педали к швейной машине

1. Вставьте шнур педали в соответствующий разъем.
2. Для работы на швейной машинке с помощью педали поставьте выключатель в положение "OFF".

Установка батареек

1. Убедитесь, что выключатель находится в положении "OFF".
2. Переверните швейную машинку на плоской поверхности и снимите крышку батарейного отсека.
3. Вставьте 4×AA батарейки в отсек и закройте крышку.

Внимание:

Для предотвращения случайного пуска швейной машинки, всегда проверяйте, что выключатель находится в выключенном положении.

Заправка нити в швейную машинку

Перед заправкой нити поверните маховик против часовой стрелки, пока игла не станет в наивысшее положение.

Внимание: при заправке швейной машины убедитесь, что выключатель находится в выключенном положении и следуйте шагам 1-6 ниже:

1. Намотайте нить на катушку.
2. Проведите нить через нитенатяжитель (1).
3. Поднимите нитепритягиватель в верхнее положение (2).
4. Проденьте нить в ушко нитеводителя (3).
5. Опустите нитепритягиватель в нижнее положение (4).
6. Проденьте нить в отверстие иглодержателя (5).
7. Проденьте нить в угольное ушко (6).



Обслуживание устройства

Замена иглы

Внимание: удалите батарейки и/или отключите машинку от сети перед установкой иглы.

1. Поверните маховик и установите иглу максимально высоко.
2. Возьмите старую иглу, поверните винт иглодержателя, снимите иглу.
3. Вставьте новую иглу. Убедитесь, что игла прочно села на место.
4. Закрепите зажим держателя иголки.



Рис. 1

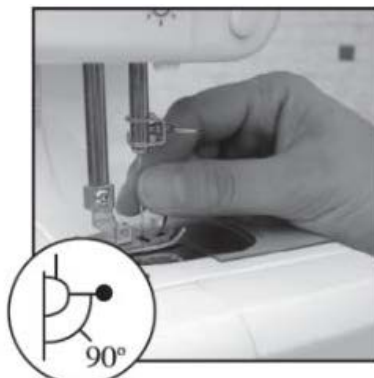


Рис. 2

Замена шпульки

Внимание: удалите батарейки и/или отключите машинку от сети перед заменой шпульки.

1. Поверните маховик, чтобы поднять иголку в наивысшее положение. Поднимите прижимную лапку.
2. Потяните крышку шпульного отсека на себя и извлеките шпульку (Рис. 3).
3. Установите новую шпульку с заправленной нитью. Нить должна разматываться по часовой стрелке.
4. Вытяните нить примерно на 10 см и верните крышку шпульного отсека на место (Рис. 4).
5. Удерживая конец игольной (верхней) нити одной рукой, поворачивайте маховик против часовой стрелки.
6. Потяните на себя игольную нить и вытяните вверх шпульную (нижнюю) нить (Рис. 5).
7. Протяните обе нити назад под прижимной лапкой на 10-15 см (Рис. 6).

Внимание:

1. Всегда выключайте устройство, отключайте от сети и отсоединяйте ножную педаль перед сменой шпульки.
2. Убедитесь, что Вы используете металлическую шпульку. В противном случае магниты не будут притягиваться и не будет натяжения нити.



Рис. 3



Рис. 4



Рис. 5



Рис. 6

Замена прижимной лапки

Извлечение прижимной лапки:

1. Поверните маховик в сторону против часовой стрелки для того, чтобы перевести иглу в наивысшее положение.
2. Поднимите прижимную лапку и нажмите на рычаг подъема прижимной лапки (Рис. 7). Лапка отсоединится автоматически от запирающего устройства (Рис. 8).

Установка прижимной лапки:

Поместите прижимную лапку под рычаг подъема прижимной лапки, опустите прижимную лапку (Рис. 9). Далее нажмите на фиксирующий рычаг и поднимите прижимную лапку (Рис. 10).

Внимание:

- Всегда выключайте устройство, отключайте от электросети и отсоединяйте ножную педаль прежде, чем осуществлять замену прижимной лапки.
- Во время замены прижимной лапки установите машинку на гладкую устойчивую поверхность.
- Во избежание травм при опускании лапки держите ваши руки и пальцы подальше от нижней части прижимной лапки.



Рис. 7



Рис. 8



Рис. 9



Рис. 10

Намотка нити на шпульку

1. Поместите катушку на стержень намотки катушки (Рис. 11), нить должна отматываться в направлении, указанном на рисунке 12.
2. Обведите конец нити вокруг диска натяжения нити (Рис. 12).
3. Поместите шпульку на стержень намотки шпульки и пропустите нить как на рисунке (Рис. 13).
4. Поверните намотчик шпульки против часовой стрелки несколько раз.
5. Включите переключатель скорости для запуска намотки (Рис. 14).
6. После полной намотки нити на шпульку отключите машинку (Рис. 15).
7. Вытащите катушку и обрежьте нить.



Рис.11



Рис.12



Рис.13



Рис.14



Рис.15

Шитье

1. Поверните маховик, чтобы поднять иголку на максимальную высоту и поднимите прижимную лапку, подняв соответствующий рычаг. Установите ткань на пластине под прижимной лапкой (Рис. 16).
2. Опустите прижимную лапку с помощью соответствующего рычага (Рис. 17).
3. На швейной машинке можно работать двумя способами: с помощью ножной педали или переключателя скоростей. При работе на швейной машинке с помощью ножной педали, просто нажмите на педаль. Чтобы остановить процесс шитья, отпустите ногу с педали. Для работы с помощью переключателя скоростей, переключите его в позицию "L" и машинка автоматически начнет шитье. Не тяните и не проталкивайте ткань. Переключите переключатель в позицию "H" для более быстрого шитья.
4. После окончания шитья выключите машинку, переведя переключатель в положение "OFF" (Рис. 18).
5. Поверните маховик для поднятия иглы в наивысшее положение. Поднимите прижимную лапку, ослабьте натяжение нити, и аккуратно выньте ткань из швейной машинки (Рис. 19).
6. Обрежьте нить с помощью нитеобрезателя.

Предупреждение: когда швейная машинка работает, пожалуйста, не трогайте диск регулировки стежка.

Замечание: толщина ткани при шитье на данной модели: до 2,5 мм.



Рис.16



Рис.17

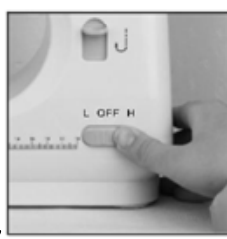


Рис.18



Рис.19

Выбор строчки

Данная швейная машинка имеет возможность шить 12 разными видами стежков и строчек. Чтобы выбрать необходимую строчку, посмотрите на пронумерованную диаграмму 1-12 на передней стороне швейной машинки и выберите необходимый номер. Например, для выбора строчки-зигзага (номер 6 на диаграмме), просто прокрутите регулятор выбора строчек до номера 6.

Для шитья тонких ($\leq 0,3$ мм), мягких тканей или шелка рекомендуется использовать строчки №6, №7 и №8.

Если Вы желаете изменить шов, потяните лапку для поднятия иголки на максимальный уровень, затем выберите нужный вам режим на диаграмме.



Реверс (обратный ход)

Обратный ход применяется для закрепления шва. Для использования этой функции:

1. Прошейте ткань. Закончив шитье, поднимите рычаг обратного хода и машинка прошьет ткань в обратную сторону.
2. Для возвращения к обычному шитью, опустите рычаг обратного хода.

Настройка скорости шитья

Данная швейная машинка имеет две скорости шитья. Переключатель скоростей переставьте вправо, в положение "H" и машинка будет шить с ускоренной скоростью. Если вы переведете переключатель в положение "L", машина будет шить медленнее.



Подсветка

Если Вы хотите включить подсветку, нажмите на кнопку подсветки. Для выключения нажмите на кнопку еще раз.



Шитье рукавов

Эта машинка прекрасно подходит для шитья рукавов и любых других узких отверстий в одежде.

1. Поднимите рычаг прижимной лапки.
2. Установите одежду в нужном месте.
3. Опустите рычаг и шейте по стандартной инструкции.



Выдвижной ящик

Сбоку на швейной машине есть выдвижной ящик для хранения ниток, иголок и прочих аксессуаров.



Регулировка шитья

1. Как показано на Рис. 20, стандартная строчка проходит сквозь ткань и имеет лицевую и изнаночную стороны.

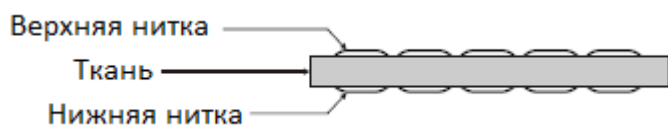


Рис. 20

2. Если нижняя нить видна на лицевой стороне ткани, поверните регулятор, чтобы ослабить натяжение нити.



Рис.21

3. Если верхняя нить видна на изнаночной стороне ткани, поверните регулятор, чтобы усилить натяжение нити.



Рис. 22

Шитье петли вручную

1. Положите ткань под лапку и опустите лапку на ткань, где вам нужно пришить петлю, а затем выберите стежок №8.
2. Включите переключатель и прошейте 5-6 строчек на низкой скорости, затем выключите переключатель (Рис. 23).
3. Выберите стежок №7, включите переключатель и прошейте необходимую длину, а затем выключите переключатель. Обратите внимание на то, чтобы стежок был прямым (Рис. 24).
4. Выберите стежок №8, включите переключатель, прошейте 5-6 строчек на низкой скорости, затем выключите переключатель (Рис. 25).
5. Поднимите прижимную лапку, поверните ткань на 180° (Рис. 26).
6. Выберите стежок №7, а затем включите переключатель и шейте до тех пор, пока петля полностью не сшита (Рис. 27).

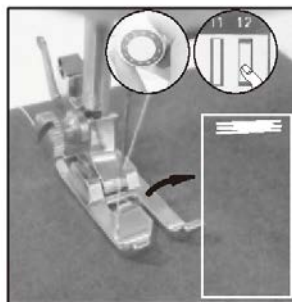


Рис. 23

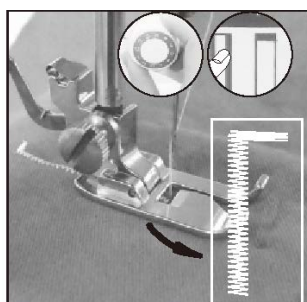


Рис. 24

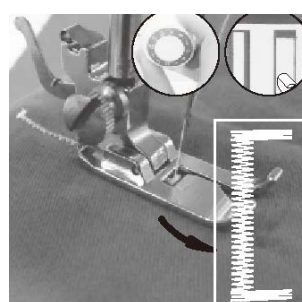


Рис. 25

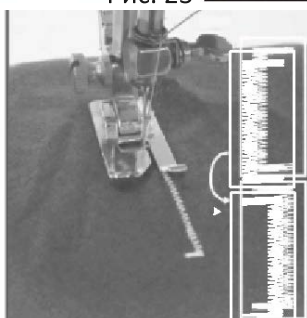


Рис. 26

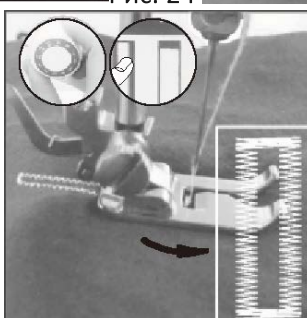


Рис. 27

Возможные проблемы и способы их решения

Проблема	Причина	Решение
Машинка не работает или работает медленно.	Неправильно установлены батарейки.	Установите батарейки, соблюдая полярность («+» и «-»).
	Батарейки разряжены.	Замените батарейки.
	Проблемы с работой адаптера.	Используйте подходящий адаптер, вставьте адаптер снова.
Машинка пропускает стежки.	Игла установлена не по центру.	Переустановите иглу.
	Игла изогнута.	Выньте и замените иглу на другую.
	Слишком слабое нажатие на педаль.	Нажмите на педаль с большей силой.
Не удастся установить шпульку.	Нижняя катушка израсходовалась.	Замените на новую катушку.
	Игла установлена неправильно.	Переустановите иглу. Убедитесь в верной установке.
Рвется нить.	Игла изогнута.	Выньте и замените иглу на другую.
	Хвостик иглы неправильно установлен.	Переустановите иглу правильным образом.
	Нить слишком натянута.	Ослабьте натяжение нити.
Стежки слабые или неровные.	Нить застряла в верхней катушке.	Вытяните катушку и переустановите.
	Верхняя нить слишком свободна.	Отрегулируйте натяжение нити и убедитесь, что нить выходит плавно.
Игла сломалась.	---	Выньте и замените иглу на другую.

Технические характеристики

- Модель: SM-1200.
- Питание: 220-240 В, 50 Гц.
- Мощность: 7,2 Вт.
- Количество швейных операций: 12.
- Максимальная толщина ткани: 2,5 мм.
- Горизонтальный челнок.
- Настраиваемая длина стежка.
- Шитье в двух направлениях.
- Полуавтоматическое выполнение петли.
- Автоматический обрезатель нити.

Правила и условия монтажа, хранения, перевозки (транспортировки), реализации и утилизации

- Устройство не требует какого-либо монтажа или дополнительной фиксации.
- Хранение и транспортировка устройства должны производиться в сухом помещении. Устройство требует бережного обращения, оберегайте его от воздействия пыли, грязи, ударов, влаги, огня и т.д.
- Реализация устройства должна производиться в соответствии с действующим законодательством РФ.
- Утилизация данного изделия должна быть осуществлена согласно местным нормам и правилам по переработке отходов. Обеспечивая правильную утилизацию данного продукта, Вы помогаете предотвратить нанесение потенциального вреда окружающей среде и здоровью человека в результате неконтролируемого выброса отходов и рационально использовать материальные ресурсы. Более подробную информацию о пунктах приема и утилизации данного продукта можно получить в местных муниципальных органах или на предприятии по вывозу бытового мусора.
- При обнаружении неисправности устройства следует немедленно обратиться в авторизованный сервисный центр или утилизировать устройство.

Дополнительная информация

Изготовитель: Гуанчжоу Хуафэн Механикал энд Электрикал Ко., Лтд,
Шоссе Дуншэн 1, д. Дунцин, р-н Хуаду, г. Гуанчжоу, пров. Гуандун, Китай.
Сделано в Китае.

Импортер / уполномоченное изготовителем лицо: ООО «Атлас»,
690068, Россия, Приморский край, г. Владивосток, проспект 100-летия Владивостока, дом 155, корпус 3,
офис 5.

Товар соответствует требованиям технического регламента Таможенного союза:

- ТР ТС 020/2011 «Электромагнитная совместимость технических средств»;
- ТР ТС 004/2011 «О безопасности низковольтного оборудования».

Товар соответствует требованиям технического регламента Евразийского экономического союза ТР ЕАЭС 037/2016 «Об ограничении применения опасных веществ в изделиях электротехники и радиоэлектроники».

Внешний вид изделия и его характеристики могут подвергаться изменениям без предварительного уведомления.

Фактический интерфейс устройства может отличаться от представленного в данном руководстве.

Адрес в интернете: www.dexp.club



Товар изготовлен (мм.гггг): _____

www.dexp.club