

Руководство по эксплуатации

DEXP

Видеорегистратор DEXP View Pro



Содержание

Назначение устройства	4
Меры предосторожности	4
Схема устройства	5
Описание работы кнопок	6
Описание элементов экрана	7
Установка устройства	8
Описание пунктов меню	8
Режимы видеорегистратора	10
Установка и извлечение карты памяти	11
Воспроизведение	11
База данных GPS	11
Скачивание приложения	12
Подключение устройства через Wi-Fi	12
Обновление базы данных и ПО	12
Возможные проблемы и их решение	14
Технические характеристики	15
Комплектация	15
Правила и условия монтажа, хранения, перевозки (транспортировки), реализации и утилизации	16
Дополнительная информация	17

Уважаемый покупатель!

Благодарим Вас за выбор нашей продукции. Мы рады предложить Вам изделия и устройства, разработанные и изготовленные в соответствии с высокими требованиями к качеству, функциональности и дизайну. Перед началом эксплуатации внимательно прочитайте данное руководство, в котором содержится важная информация, касающаяся Вашей безопасности, а также рекомендации по правильному использованию продукта и уходу за ним. Позаботьтесь о сохранности настоящего Руководства и используйте его в качестве справочного материала при дальнейшей эксплуатации изделия.

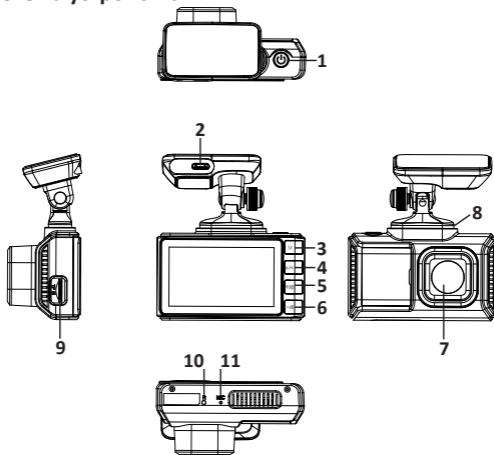
Назначение устройства

Видеорегистратор предназначен для видео - и аудиофиксации обстановки вокруг автомобиля при его движении или стоянке, а также для обнаружения камер скорости.

Меры предосторожности




1. Не производите никаких изменений в конструкции устройства.
2. Во избежание короткого замыкания избегайте контакта устройства с любыми жидкостями, не помещайте рядом с ним открытые емкости с жидкостью.
3. Не подвергайте устройство воздействию электромагнитного излучения.
4. Устройство не предназначено для использования детьми и лицами с ограниченными физическими, сенсорными или умственными способностями, кроме случаев, когда над ними осуществляется контроль другими лицами, ответственными за их безопасность. Не позволяйте детям играть с устройством.
5. Устройство не предназначено для использования в коммерческих целях.
6. При установке видеорегистратора убедитесь, что он не мешает обзору водителя, раскрытию подушек безопасности и работе других систем автомобиля.

Схема устройства



1. **⏻** Кнопка Вкл/Выкл (долгое нажатие) / Вкл/Выкл записи видео.
2. Разъем для подключения кабеля питания.
3. **M** Кнопка вызова меню настроек/Воспроизведение (долгое нажатие).
4. **▲** Кнопка Вверх/регулировка громкости звука.
5. **▼** Кнопка Вниз/регулировка яркости дисплея / Вкл/Выкл записи звука (долгое нажатие).
6. **OK** Подтверждение / **🔒** Блокировка видео (долгое нажатие).
7. Объектив.
8. Разъем магнитного крепления.
9. Разъем для SD-карты.
10. **RST** Кнопка перезагрузки устройства.
11. **MIC** Микрофон.

Описание работы кнопок

Кнопка	Описание
 Включение или выключение	<ul style="list-style-type: none">• Длительное нажатие — включение/выключение устройства.• Короткое нажатие — начало/остановка записи
M Переключение режимов	<ul style="list-style-type: none">• Короткое нажатие — вход/выход из Меню настроек.• Длительное нажатие — переход в режим Просмотра.
 Выбор настроек	<ul style="list-style-type: none">• В Меню настроек короткое нажатие — переход между пунктами меню.• В режиме Просмотра файлов короткое нажатие — выбор записанных файлов.• В режиме Видеозаписи короткое нажатие — ▲ циклическое изменение громкости динамика.• В режиме Видеозаписи длительное нажатие — ▲ включение/выключение микрофона.• В режиме Видеозаписи короткое нажатие — ▼ циклическое изменение яркости дисплея.
OK  Блокировка видео/ Подтверждение	<ul style="list-style-type: none">• В Меню настроек — подтверждение пункта настроек.• В режиме Просмотра файлов — выбор и воспроизведение записанных файлов.• Длительное нажатие• Короткое нажатие — блокировка записываемого видео.
RST Перезагрузка устройства	Кнопка перезагрузки устройства

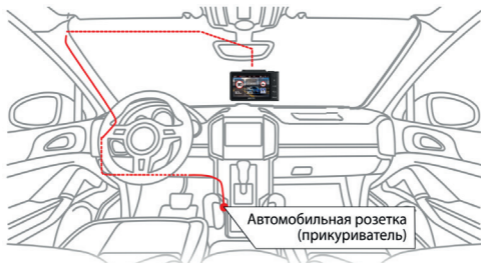
Описание элементов экрана



1. Текущее время.
2. Индикатор записи и длина текущей видеозаписи.
3. Громкость звука (Макс. 5).
4. Яркость дисплея (Макс. 3).
5. Индикатор блокировки файла.
6. Статус записи звука.
7. Индикатор датчика движения.
8. Индикатор GPS-сигнала.
9. Ограничение скорости.
10. Дополнительные виды контроля.
11. Текущая скорость автомобиля.
12. Расстояние до точки полицейского радара.
13. Значение средней скорости.
14. Тип камеры.

Установка устройства

1. Установите видеорегистратор в любом удобном месте на лобовом стекле.



Важно: В случае комплектации автомобиля атермальным (инфракрасным фильтром) лобовым стеклом и/или обогревом лобового стекла возможна задержка поиска GPS-сигнала и погрешность в определении текущей скорости и других GPS-параметров.

2. Подсоедините автомобильное зарядное устройство к гнезду автомобильного прикуривателя.
3. Проложите кабель по потолку и передней стойке автомобиля, чтобы он не мешал обзору водителя.
4. Удостоверьтесь, что проложенный кабель не мешает раскрытию подушек безопасности и работе других систем.

Внимание: помните, что крепление с 3М скотчем предназначено для одnorазового использования, поэтому внимательно выбирайте место для его установки.

Описание пунктов меню

Пункт	Значение	Описание
Wi-Fi	Вкл.	Активация Wi-Fi для подключения через смартфон. По умолчанию: Выкл
	Выкл.	
Разрешение видео	1080p 30fps	Установка разрешения видеозаписи По умолчанию: 1080p
	720p 30fps	
Запись аудио	Вкл.	Запись видео со звуком или без По умолчанию: Вкл
	Выкл.	
Цикл. запись	1 мин	Продолжительность отрезков записи По умолчанию: 1 мин
	3 мин	
	5 мин	

Пункт	Значение	Описание
Форматирование карты	Да	Форматирование карты памяти microSD. Внимание: при выборе значения «Да» все данные на карте памяти, включая защищенные файлы, будут удалены
	Нет	
G-сенсор	Выкл.	Установка чувствительности датчика, фиксирующего резкое торможение или воздействие на кузов автомобиля. При этом текущий видеофайл автоматически защищается от удаления в процессе циклической записи По умолчанию Выкл.
	Высокий	
	Средний	
	Низкий	
Заставка экрана	Спидометр	Выбор отображаемой на экране заставки По умолчанию: Спидометр
	Темный экран	
Автовыкл. экрана	Выкл.	Установка интервала времени, по истечении которого будет погашен дисплей в случае, если на устройстве не нажималось никаких кнопок По умолчанию Выкл.
	15 сек	
	1 мин	
	3 мин	
	5 мин	
Датчик движения	Вкл.	При обнаружении движения видеорегистратор начнет запись на 12 секунд. По умолчанию: Выкл
	Выкл.	
Гос.номер	Вкл.	Ввод информации о гос. номере автомобиля для ее отображения в титрах видеозаписи. Размер информации — 9 знаков (рус./лат. буквы, цифры)
	Выкл.	
Штамп скорости	Вкл.	Вывод информации о скорости автомобиля в титрах видеозаписи, а также выбор скорости, по достижении которой вывод данных отключается
	Выкл.	
	80-150 км/ч	
Часовой пояс	-12 — +12 GMT	Выбор часового пояса. Точные дата и время устанавливаются автоматически по GPS По умолчанию: +3
Сброс настроек	Да	Сброс всех настроек до исходных значений
	Нет	
Голос	Вкл.	Включение/выключение голосового оповещения радара и GPS-предупреждения По умолчанию «Вкл.»
	Выкл.	

Пункт	Значение	Описание
Допустимое превышение	Выкл.	Выбор допустимого превышения скорости сверх установленной в базе данных при следовании по участку дороги, контролируемому радаром. При достижении превышения устройство оповестит водителя о нарушении скоростного лимита По умолчанию: +10 км/ч
	0-20 км/ч	
Макс. скорость	Выкл.	Предупреждение о превышении установленного порога скорости движения По умолчанию: «выкл»
	40-140 км/ч	
Мобильный радар	Вкл.	Отключение оповещений о мобильных радарах По умолчанию: Вкл
	Выкл.	
Пост ДПС	Вкл.	Отключение оповещений о Постах ДПС По умолчанию: Вкл
	Выкл.	
Контроль средней скорости (КСС)	Вкл.	Отключение оповещений о контроле за средней скоростью По умолчанию: Вкл
	Выкл.	
Муляж	Вкл.	Отключение оповещений о муляжах камер По умолчанию: Вкл
	Выкл.	
Калибровка скорости	GPS-0% - GPS+7%	Корректировка результирующего значения скорости, рассчитанной по GPS, в сторону увеличения. Например: Если вы обнаружили, что показание скорости устройства отличается от показания спидометра вашего автомобиля, то вы можете подобрать подходящий параметр корректировки от GPS + 0% до GPS + 7%. За основу принята скорость, рассчитанная по GPS. Например, GPS + 7% означает, что скорость, рассчитанная по GPS, увеличена на 7.
База камер	Вкл.	Отключение оповещений о точках контроля из базы данных, загруженной в устройство
	Выкл.	
Версия ПО		Отображение текущей версии ПО

Режимы видеорегистратора

Режим видеозаписи	Видеорегистратор автоматически переходит в этот режим при включении и начинает запись, если установлена карта памяти. Чтобы остановить или продолжить запись, нажмите ⏻ .
Режим воспроизведения	Для входа в меню воспроизведения нажмите и удерживайте кнопку M . Чтобы просмотреть записанные файлы, выберите их с помощью кнопок ▲/▼ и нажмите OK . Удерживая кнопку M можно открыть окно удаления выбранного файла.

Установка и извлечение карты памяти

Установка

Выключите устройство и установите карту памяти в соответствующий разъем на корпусе до щелчка.

Примечание: если видеорегистратор не распознает карту памяти, извлеките ее и установите снова. Если и это не помогло, попробуйте использовать другую карту памяти.

Извлечение

Чтобы извлечь карту памяти, сначала выключите устройство, затем слегка нажмите на карту памяти и извлеките ее из устройства.

Внимание: устройство поддерживает только карты памяти с типом файловой системы FAT32, которая автоматически выставляется на карте после ее форматирования устройством. Карты памяти с другим типом файловой системы могут не поддерживаться.

Воспроизведение

Сохраненные видеофайлы можно просматривать на самом устройстве или на ПК. Для просмотра на компьютере следует извлечь карту microSD из видеорегистратора, вставить ее в кардридер Вашего ПК и использовать ПО для просмотра видеофайлов формата MOV.

База данных GPS

В памяти устройства содержится база данных с информацией о координатах радаров и камер. Кроме того, в базу данных занесены координаты безрадарных комплексов, которые не имеют радарного излучения (например, «Автодория», «Стрелка-Видео», «ПОТОК» и др.), радарных комплексов, имеющих слабый уровень излучения (маломощные радары), а также муляжей радаров и камер. Сопоставление этой информации с текущим положением автомобиля, вычисленным с помощью навигационных систем GPS/ГЛОНАСС, позволяет организовать заблаговременное оповещение водителя о приближении к различным объектам контроля движения.

Работа с базой данных может осуществляться только при установленном соединении с навигационными спутниками систем GPS/ГЛОНАСС. Активное состояние соединения идентифицируется соответствующей пиктограммой на дисплее устройства.

Скачивание приложения

- Чтобы скачать приложение, отсканируйте подходящий QR-код, в зависимости от ОС вашего смартфона.
- Установите приложение Webvision A.



Для iOS



Для Android

Подключение устройства через Wi-Fi

- Включите регистратор и активируйте Wi-Fi.
- В настройках подключения сети Wi-Fi своего смартфона найдите и выберите устройство «DEXP View Pro». Пароль для подключения: 12345678.
- Откройте приложение на смартфоне и нажмите «Онлайн», чтобы запустить интерфейс регистратора в реальном времени.
- Нажмите кнопку «Видео устройства», чтобы посмотреть видео/фото-файлы, записанные на SD-карту регистратора.
- Нажмите «Скачать», если вы хотите скачать видео с регистратора на смартфон. Файлы сохраняются в меню приложения.

Обновление базы данных и ПО

Обновить базу данных можно двумя способами.

Обновление с помощью приложения

Примечание: необходимо сперва обновить ПО, затем начнется обновление базы данных.

- Убедитесь, что смартфон подключен к Интернету перед обновлением ПО и базы данных.
- В меню приложения выберите пункт «Обновления».

- Далее выберите «Загрузить прошивку». Начнется обновление прошивки, затем обновление базы данных.
- После загрузки обновлений в приложении, необходимо подключиться к сети Wi-Fi регистратора и данные скопируются на устройство.
- Регистратор начнет перезагрузку автоматически, чтобы обновить ПО (в процессе перезагрузки экран будет отключен и будет мигать световой индикатор).
- После загрузки ПО, регистратор вновь начнет перезагрузку, чтобы обновить базу данных.

Обновление базы данных с помощью карты памяти

- Для обновления базы данных перейдите на сайт dexr.club.
- Найдите необходимую модель вашего регистратора и в разделе «Файлы» и скачайте обновление.
- Выключите регистратор и извлеките из него SD-карту.
- Вставьте карту в кардридер вашего ПК и скопируйте на нее файл обновления.
- Вставьте SD-карту обратно в регистратор и включите его. Обновление базы данных начнется автоматически.

Циклическая запись

Данный видеореги­стратор имеет функцию циклической записи. Настроить данную функцию можно в разделе меню «Цикл записи». Имеется возможность выбора продолжительности видеоролика — 1,3 или 5 минут. Файлы записываются без потери секунд между ними. Наиболее ранние ролики автоматически удаляются при заполнении карты памяти, тем самым достигается непрерывная циклическая запись.

Датчик движения

Видеореги­стратор оснащен встроенным датчиком движения. Он автоматически включает видеозапись при появлении движущегося объекта в зоне видимости видеореги­стратора или при начале движения автомобиля. Во время длительных остановок и отсутствия движения запись будет остановлена. Рекомендуется включать данную функцию только при необходимости, так как при включенном датчике движения видеозапись будет останавливаться, если движение в кадре отсутствует (например, во время остановки на красный сигнал светофора). После отключения данной функции рекомендуется произвести форматирование карты памяти.

Важно: функция работает только при наличии постоянного питания видеореги­стратора.

Возможные проблемы и их решение

Неисправности	Возможные причины	Способ устранения
Устройство не включается	<ol style="list-style-type: none"> 1. В устройстве образовался конденсат 2. Устройство не получает питание от внешнего источника 3. Перегорел предохранитель 4. Неисправен адаптер питания 	<ol style="list-style-type: none"> 1. Оставьте устройство в теплом сухом месте на час, чтобы влага испарилась 2. Убедитесь, что внешний источник питания работает корректно и подключите устройство к нему 3. Замените предохранитель 4. Замените адаптер или шнур питания
Не осуществляется видеозапись	<ol style="list-style-type: none"> 1. В устройство не установлена карта памяти 2. Карта памяти установлена неправильно 3. Карта памяти не позволяет записывать информацию 	<ol style="list-style-type: none"> 1. Установите карту памяти 2. Установите карту памяти правильно 3. Отформатируйте или замените карту памяти
Изображение на записи размытое	Объектив загрязнен	Протрите объектив, чтобы удалить пыль и грязь
Изображение на экране размытое	Если солнечные лучи направлены прямо на экран, то изображение будет размыто	Отрегулируйте положение устройства
Полосы на изображении	Прямой и/или яркий свет приводит к появлению полос на экране	Поменяйте частоту экрана в пункте настроек меню «Частота»
Системный сбой в работе устройства (нет изображения на экране, невозможно перейти к другому изображению, устройство не реагирует на нажатия кнопок)	Системный сбой может быть вызван некорректными операциями, например, извлечением карты памяти во время видеозаписи, частыми нажатиями на кнопки устройства и т.п.	Проведите восстановление заводских настроек, нажав кнопку RST

Технические характеристики

- Модель: View Pro.
- Торговая марка: DEXP.
- Процессор: Mstar 8336.
- Камера: сенсор GC2053, линза с обзором 150°.
- Экран: IPS 2.45”.
- Разрешение видео: 1080p (1920x1080) 30 к/с.
- Формат записи: MOV.
- Скринсейвер: есть.
- Определение гос. номера авто: есть
- GPS: есть.
- G-сенсор.
- Датчик движения: есть.
- TF-карта: класс скорости не ниже Class10 с максимальным объемом 128 Гб.
- Звукозапись: есть.
- Батарея: суперконденсатор.
- Рабочее напряжение: 5 В / 3 А.
- Подключение через Wi-Fi: есть, через программу Webvision.
- Температура хранения: -30 °С — 70 °С.
- Рабочая температура: -20 °С — 55 °С.

Комплектация

- Видеорегистратор.
- Магнитное крепление.
- Крепление на стекло.
- Статический стикер для крепления.
- Автомобильное зарядное устройство.
- Картридер.
- Руководство по эксплуатации.

Правила и условия монтажа, хранения, перевозки (транспортировки), реализации и утилизации

- Устройство не требует монтажа. Способ установки устройства описан в данном руководстве.
- Хранение устройства должно производиться в упаковке в отапливаемых помещениях у изготовителя и потребителя при температуре воздуха от -30 °С до 70 °С и относительной влажности воздуха не более 80%. В помещениях не должно быть агрессивных примесей (паров кислот, щелочей), вызывающих коррозию.
- Перевозка устройства должна осуществляться в сухой среде.
- Устройство требует бережного обращения, оберегайте его от воздействия пыли, грязи, ударов, влаги, огня и т.д.
- Реализация устройства должна производиться в соответствии с местным законодательством.
- После окончания срока службы изделия его нельзя выбрасывать вместе с обычным бытовым мусором. Вместо этого оно подлежит сдаче на утилизацию в соответствующий пункт приема электрического и электронного оборудования для последующей переработки и утилизации в соответствии с федеральным или местным законодательством. Обеспечивая правильную утилизацию данного продукта, вы помогаете сберечь природные ресурсы и предотвращаете ущерб для окружающей среды и здоровья людей, который возможен в случае ненадлежащего обращения. Более подробную информацию о пунктах приема и утилизации данного продукта можно получить в местных муниципальных органах или на предприятии по вывозу бытового мусора.
- При обнаружении неисправности устройства следует немедленно обратиться в авторизованный сервисный центр или утилизировать устройство.

Дополнительная информация

Изготовитель: Шэньчжэнь Вонда Тэк Ко, Лтд.
5/F, блок 4, промпарк Лунби, шоссе Дафа 27, Дафалу Комьюнити, Бантьянь, р-н Лунган, г. Шэньчжэнь, Китай.

Manufacturer: Shenzhen Wonda Tech Co., Ltd.
5/F Block 4, Longbi Industrial Park, #27 Dafa Road, Dafapu Community, Bantian Town, Longgang District, Shenzhen, China.

Сделано в Китае.

Импортер в России / уполномоченное изготовителем лицо: ООО «Атлас».
690068, Россия, Приморский край, г. Владивосток, проспект 100-летия Владивостока, дом 155, корпус 3, офис 5.
Адрес электронной почты: atlas.llc@ya.ru

Товар соответствует требованиям технического регламента Таможенного союза ТР ТС 020/2011 «Электромагнитная совместимость технических средств».

Внешний вид изделия и его характеристики могут подвергаться изменениям без предварительного уведомления для улучшения качества.

Адрес в интернете: www.dexp.club



SN



Товар изготовлен (мм.гггг) / Тауар жасалған күні (аа.жжжж): _____ V.1

Гарантийный талон

SN/IMEI: _____

Дата постановки на гарантию: _____

Производитель гарантирует бесперебойную работу устройства в течение всего гарантийного срока, а также отсутствие дефектов в материалах и сборке. Гарантийный период исчисляется с момента приобретения изделия и распространяется только на новые продукты.

В гарантийное обслуживание входит бесплатный ремонт или замена элементов, вышедших из строя не по вине потребителя в течение гарантийного срока при условии эксплуатации изделия согласно руководству пользователя. Ремонт или замена элементов производится на территории уполномоченных сервисных центров.

Срок гарантии: 12 месяцев.

Срок эксплуатации: 24 месяца.

Актуальный список сервисных центров по адресу:

<https://www.dns-shop.ru/service-center/>

Гарантийные обязательства и бесплатное сервисное обслуживание не распространяются на перечисленные ниже принадлежности, входящие в комплектность товара, если их замена не связана с разборкой изделия:

- Элементы питания (батарейки) для ПДУ (Пульт дистанционного управления).
- Соединительные кабели, антенны и переходники для них, наушники, микрофоны, устройства «HANDS-FREE»; носители информации различных типов, программное обеспечение (ПО) и драйверы, поставляемые в комплекте (включая, но не ограничиваясь ПО, предустановленным на накопитель на жестких магнитных дисках изделия), внешние устройства ввода-вывода и манипуляторы.
- Чехлы, сумки, ремни, шнуры для переноски, монтажные приспособления, инструменты, документацию, прилагаемую к изделию.
- Расходные материалы и детали, подвергающиеся естественному износу.



Производитель не несёт гарантийных обязательств в следующих случаях:

- Истек Гарантийный срок.
- Если изделие, предназначенное для личных (бытовых, семейных) нужд, использовалось для осуществления предпринимательской деятельности, а также в иных целях, не соответствующих его прямому назначению.
- Производитель не несет ответственности за возможный материальный, моральный и иной вред, понесенный владельцем изделия и/или третьими лицами, вследствие нарушения требований руководства пользователя при использовании, не соблюдения рекомендаций по установке и обслуживанию изделия, правил подключения (короткие замыкания, возникшие также в результате воздействия несоответствующего сетевого напряжения, как на само изделие, так и на изделия, сопряженные с ним), хранении и транспортировки изделия.
- Все случаи механического повреждения: сколы, трещины, деформации, следы ударов, вмятины, замятия и др., полученные в процессе эксплуатации изделия.
- Имеются следы сторонней модификации, несанкционированного ремонта лицами, не уполномоченными для проведения таких работ. Если дефект вызван изменением конструкции или схемы изделия, подключением внешних устройств, не предусмотренных Производителем, использованием устройства, не имеющего сертификата соответствия согласно законодательству Российской Федерации.
- Если дефект изделия вызван действием непреодолимой силы (природных стихий, пожаров, наводнений, землетрясений, бытовых факторов и прочих ситуаций, не зависящих от Производителя), либо действиями третьих лиц, которые Производитель не мог предвидеть.
- Дефект вызван попаданием внутрь изделия посторонних предметов, инородных тел, веществ, жидкостей, насекомых или животных, воздействием агрессивных сред, высокой влажности, высоких температур, которые привели к полному или частичному выходу из строя изделия.
- Отсутствует или не соответствует идентификация изделия (серийный номер). Если повреждения (недостатки) вызваны воздействием вредоносного программного обеспечения; установкой, сменой или удалением паролей (кодов), приведшим к отсутствию доступа к программным ресурсам изделия, без возможности их сброса/восстановления, ввиду отсутствия предоставления данной услуги поставщиком ПО.
- Если дефекты работы вызваны несоответствием стандартам или техническим регламентам питающих, кабельных, телекоммуникационных сетей, мощности радиосигнала, в том числе из-за особенностей рельефа и других подобных внешних факторов, использования изделия на границе или вне зоны действия сети.
- Если повреждения вызваны использованием нестандартных (неоригинальных) и/или некачественных (поврежденных) расходных материалов, принадлежностей, запасных частей, элементов питания, носителей информации различных типов (включая, CD, DVD диски, карты памяти, SIM карты, картриджи).
- Если недостатки вызваны получением, установкой и использованием несоместимого контента (мелодии, графика, видео и другие файлы, приложения Java и подобные им программы).
- На ущерб, причиненный другому оборудованию, работающему в сопряжении с данным изделием.



