

DEXP

РУКОВОДСТВО ПОЛЬЗОВАТЕЛЯ

Пайдаланушы нұсқаулығы

DEXP

**LED телевизор
LED теледидар
F32H7000C**

Содержание

Декларация	6
Меры предосторожности	7
Установка телевизора	9
• Расстояния при установке телевизора на стене	10
• Расстояния при установке телевизора на подставке	11
Сборка подставки и настенная установка	12
• Сборка подставки	12
• Настенная установка (опционально)	13
Схема телевизора	14
Внешние подключения	16
• Совместимые аудио- и видеоформаты и кодеки для USB-накопителей	17
Пульт дистанционного управления	18
Основные операции	20
Меню телевизора	22
• Пункт меню «Канал».....	23
• Редактирование списка каналов	25
• Пункт меню «Изображение»	26
• Пункт меню «Звук»	27
• Пункт меню «Таймер»	28
• Пункт меню «Блокировка».....	29
• Пункт меню «Опции».....	30
Функция PVR	32
Функция Timeshift.....	34
Сервисный режим	35
Воспроизведение медиафайлов	36
• Воспроизведение изображений.....	37
• Воспроизведение аудиофайлов	37
• Воспроизведение видеофайлов	38
• Воспроизведение текстов	38
Программа передач	39
• Список каналов	40
• Список избранных каналов	40
Возможные проблемы и их решения	41
Технические характеристики	43
Правила и условия монтажа, хранения, перевозки (транспортировки), реализации и утилизации	44
Дополнительная информация	45
Приложение к руководству пользователя	46

Мазмұны

Декларация	50
Сақтық шаралары	51
Теледидарды орнату	53
• Теледидарды қабырғаға орнату кезіндегі қашықтық	54
• Теледидарды тұғырыққа орнату кезіндегі қашықтық	55
Тұғырықты құрастыру және қабырғаға орнату	56
• Тұғырықты құрастыру	56
• Қабырғаға орнату (қосымша)	57
Теледидар схемасы	58
Сыртқы қосылымдар	60
• Үйлесімді аудио және бейне пішімдер және USB-жинақтағыштарына арналған кодектер	61
Қашықтан басқару пульті	62
Негізгі операциялар	64
Теледидар мәзірі	66
• «Арна» мәзір тармағы	67
• Арналар тізімін редакциялау	69
• «Кескін» мәзір тармағы	70
• «Дыбыс» мәзір тармағы	71
• «Таймер» мәзір тармағы	72
• «Бұғаттау» мәзір тармағы	73
• «Опциялар» мәзір тармағы	74
PVR функциясы	76
Timeshift функциясы	78
Сервистік режим	79
Медиафайлдарды ойнату	80
• Кескіндерді ойнату	81
• Аудио файлдарды ойнату	81
• Бейне файлдарды ойнату	82
• Мәтіндерді ойнату	82
Хабарлар бағдарламасы	83
• Арналар тізімі	84
• Таңдаулы арналар тізімі	84
Ықтимал проблемалар және олардың шешімдері	85
Техникалық сипаттамалары	87
Монтаждау, сақтау, тасу (тасымалдау), сату және кәдеге жарату ережелері мен шарттары	88
Қосымша ақпарат	89
Пайдаланушы нұсқаулығына қосымша	90

Уважаемый покупатель!

Благодарим Вас за выбор нашей продукции.

Мы рады предложить Вам изделия и устройства, разработанные и изготовленные в соответствии с высокими требованиями к качеству, функциональности и дизайну. Перед началом эксплуатации внимательно прочитайте данное руководство, в котором содержится важная информация, касающаяся Вашей безопасности, а также рекомендации по правильному использованию продукта и уходу за ним. Позаботьтесь о сохранности настоящего Руководства и используйте его в качестве справочного материала при дальнейшей эксплуатации изделия.

Телевизор – это электронное устройство для приёма и отображения изображения и звука, передаваемых по беспроводным каналам или по кабелю (в том числе телевизионных программ или сигналов от устройств воспроизведения видеосигнала — например, DVD/Blu-ray-проигрывателей, игровых приставок и т. д.).

В связи с постоянной работой над усовершенствованием нашей продукции технические характеристики, внешний вид и описание некоторых функций могут не соответствовать информации в руководстве по эксплуатации (далее — РЭ). При несоответствии между РЭ и фактическими функциями, последние имеют преимущественную силу.

Декларация



Любой контент и услуги, доступ к которым осуществляется с помощью настоящего устройства и которые предназначены только для индивидуального некоммерческого использования, являющиеся собственностью соответствующей третьей стороны и подлежат охране в соответствии с правилами и законами об авторском праве, патенте, товарном знаке и других правах интеллектуальной собственности. Никакая часть такого контента и услуг не может быть изменена, продублирована, опубликована, загружена, распространена, переведена, продана или использована для изготовления и распространения продуктов, полученных на их основе без предварительного разрешения владельца контента или поставщика услуг.

Вы признаёте и соглашаетесь, что только Вы будете нести риск, связанный с использованием этого устройства, и в дальнейшем только Вы будете нести любой риск, связанный с качеством, характеристиками и точностью любого контента и услуг, доступ к которым осуществляется с помощью этого устройства. В пределах, допускаемых применимым законодательством, данное устройство, а также контент и услуги третьих лиц предоставляются без гарантий, явных или подразумеваемых.

Любой контент и услуги, предоставляемые вместе с данным устройством, являются собственностью соответствующей третьей стороны, поэтому Производитель не делает никаких заявлений и не даёт никаких гарантий в отношении их качества, своевременности, законности и полноты контента, предоставляемого с помощью этого устройства, и не несёт ответственности за вытекающие из них юридические последствия или обязательства по возмещению убытков.

Производитель оставляет за собой право ограничить использование или доступ к определённому контенту или услуге. Поскольку содержание и сервисные услуги передаются через сеть и средства передачи третьей стороны, Производитель не осуществляет обслуживание клиентов и не возлагает на себя обязательств по такому обслуживанию.

Меры предосторожности

	ВНИМАНИЕ РИСК ПОРАЖЕНИЯ ЭЛЕКТРИЧЕСКИМ ТОКОМ, НЕ ОТКРЫВАТЬ	
<p>ВНИМАНИЕ: ЧТОБЫ ИЗБЕЖАТЬ ПОРАЖЕНИЯ ЭЛЕКТРИЧЕСКИМ ТОКОМ, НЕ СНИМАЙТЕ ПЕРЕДНЮЮ ИЛИ ЗАДНЮЮ КРЫШКУ ТВ. УСТРОЙСТВО НЕ СОДЕРЖИТ ДЕТАЛЕЙ, КОТОРЫЕ МОГУТ БЫТЬ ОТРЕМОНТИРОВАНЫ ИЛИ ЗАМЕНЕНЫ ПОЛЬЗОВАТЕЛЕМ. ДЛЯ РЕМОНТА ОБРАТИТЕСЬ К КВАЛИФИЦИРОВАННЫМ СПЕЦИАЛИСТАМ.</p>		



Значок молнии в треугольнике предупреждает пользователя о наличии опасного напряжения внутри устройства, которое может привести к поражению электрическим током. Снимать панель, помеченную таким знаком, запрещено.



Восклицательный знак в треугольнике служит предупреждением для пользователя о наличии соответствующих инструкций по обслуживанию или устранению неполадок.

Данное устройство не предназначено для использования в коммерческих целях.

Не подвергайте телевизор воздействию влаги или дождя во избежание риска возгорания или поражения электрическим током. Избегайте попадания брызг и капель воды на устройство.

На телевизор запрещено помещать любые ёмкости с водой (вазы, бутылки, стаканы и т. д.).

Во время работы экран и корпус телевизора могут нагреваться. Это не является неисправностью.

В случае появления дыма, странного шума или запаха от устройства необходимо:

- немедленно выключить телевизор;
- вытащить вилку из розетки;
- связаться с авторизованным сервисным центром.

Незамедлительно отключите телевизор от сети питания и обратитесь к квалифицированному специалисту в случае возникновения следующих проблем:

- вилка или шнур питания повреждены;
- несоответствие сетевой розетке;
- телевизор поврежден в результате падения или удара;
- телевизор подвергся воздействию влаги, или в него попали посторонние предметы.

Никогда не вставляйте посторонние предметы в отверстия телевизора, так как они могут соприкоснуться с опасным напряжением или вызвать короткое замыкание, что может привести к возгоранию или поражению электрическим током.

Устройство не предназначено для использования детьми и лицами с ограниченными физическими, сенсорными или умственными способностями, кроме случаев, когда над ними осуществляется контроль другими лицами, ответственными за их безопасность. Не позволяйте детям играть с устройством.

Не перегружайте сетевые розетки, удлинители или адаптеры, это может привести к возгоранию или поражению электрическим током. Шнур питания должен быть проложен таким образом, чтобы на него нельзя было наступить или придавить предметами, помещенными сверху или рядом. Особое внимание обращайте на шнур питания возле вилки, розетки и на выходе из телевизора. К вилке телевизора всегда должен быть доступ для его отключения. При выключении вилки из розетки держитесь руками за вилку, а не за шнур. Никогда не отключайте вилку от розетки мокрыми руками.

Не давите и не царапайте экран, не помещайте какие-либо предметы на телевизор. Это может привести к ухудшению изображения или повреждению экрана.

Во избежание возгорания не помещайте рядом с телевизором открытые источники огня, например, свечи и др.

Внешняя антенна не должна располагаться в непосредственной близости от воздушных линий электропередачи или других электрических или силовых цепей или там, где она может упасть на такие линии или сети. При установке внешней антенны следует быть предельно осторожным и избегать контакта с силовыми линиями, так как это может быть смертельно опасным.

Если телевизор не используется в течение нескольких дней, следует отключить телевизор от электрической сети в целях безопасности и энергосбережения. Если телевизор выключен, но не отсоединен от электрической сети, он находится в режиме ожидания. Для корректной работы некоторых опций телевизора может потребоваться, чтобы телевизор оставался в режиме ожидания. Во время грозы немедленно вытащите вилку телевизора из розетки. Не трогайте антенну руками во время грозы.

Чрезмерно громкий звук в наушниках может привести к поражению слуха.

Установка телевизора

Советы по установке телевизора

- ТВ должен быть установлен около штепсельной розетки переменного тока для легкого включения и отключения.
- Для собственной безопасности выберите соответствующую скобу настенного крепления или подставку.
- Обратитесь к квалифицированному специалисту для установки ТВ на стене. Неправильная установка может привести к неустойчивому положению ТВ.

Внимание

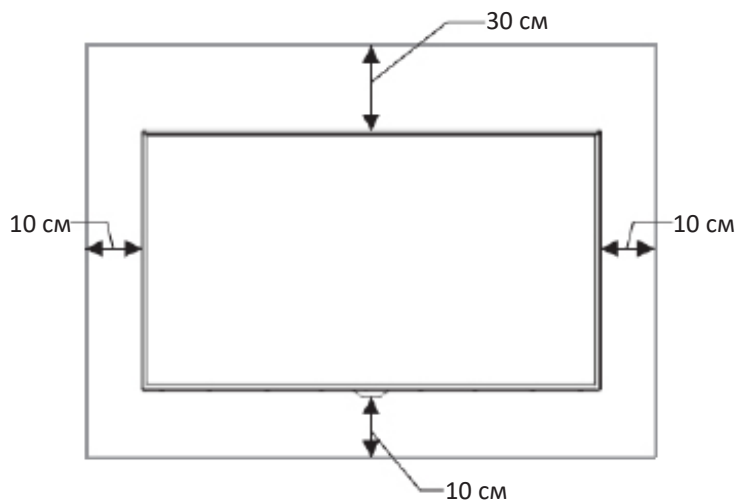
Если телевизор не установлен на ровную устойчивую поверхность, он может быть потенциально опасен из-за возможности падения. Во избежание повреждений следует руководствоваться следующими мерами предосторожности:

- Используйте шкафы/подставки, рекомендованные производителем телевизора.
- Размещайте телевизор только на ровных стабильных поверхностях.
- Убедитесь, что телевизор не свисает с края мебели, на которой установлен.
- Не ставьте телевизор на высокую мебель, если он не зафиксирован.
- Не ставьте телевизор на ткань или другие предметы, которые находятся между мебелью и телевизором.
- Не устанавливайте ТВ в местах, подверженных механической вибрации.
- Не устанавливайте ТВ в местах, в которых в него могут проникнуть насекомые.
- Не устанавливайте ТВ напротив кондиционера, иначе на внутренней панели экрана может конденсироваться влага и вызвать поломку.
- Не устанавливайте ТВ в местах с сильным магнитным полем, иначе оно может вызывать помехи в его работе и электромагнитные волны могут привести к его выходу из строя.
- Объясните детям о существующей опасности при попытках залезть на мебель, на которой установлен телевизор.

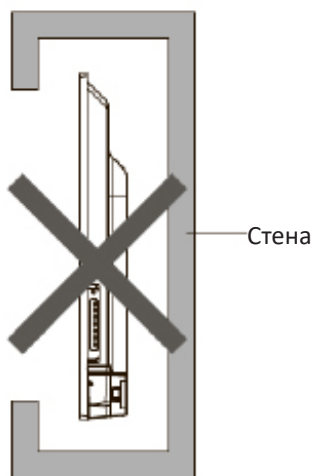
Вентиляция

- Убедитесь, что со всех сторон от ТВ оставлено необходимое пространство, как показано на схемах далее.
- Не закрывайте вентиляционные отверстия и не вставляйте какие-либо предметы в корпус.
- Не помещайте устройство в ограниченное пространство, например, в какие-либо встроенные шкафы. Это будет препятствовать нормальной вентиляции и приведет к выходу ТВ из строя.

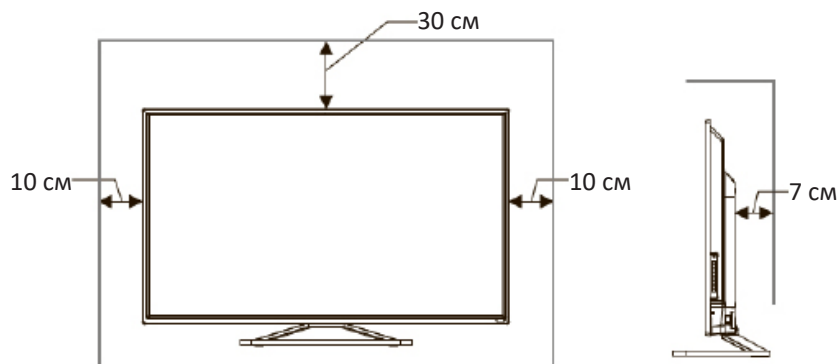
Расстояния при установке телевизора на стене



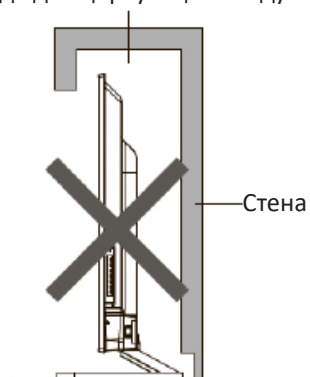
Преграда для циркуляции воздуха



Расстояния при установке телевизора на подставке



Преграда для циркуляции воздуха



Сборка подставки и настенная установка

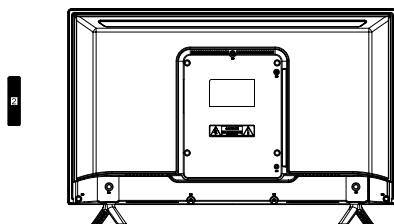
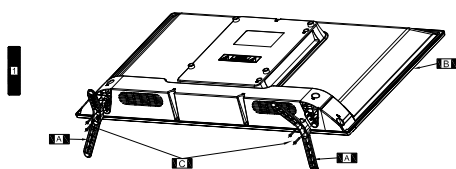
Перед установкой телевизора распакуйте телевизор и убедитесь в наличии всех комплектующих:

- телевизор;
- руководство пользователя;
- пульт дистанционного управления;
- кабель питания (может быть подсоединён к ТВ);
- батарейки AAA (2 шт);
- винты крепления опоры (4 шт);
- подставки (2 шт);
- индивидуальная тара;
- гарантийный талон.

В случае их отсутствия обратитесь к продавцу.

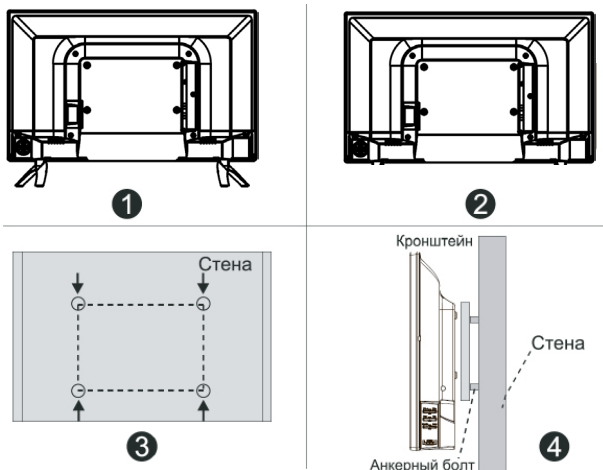
Сборка подставки

1. Прежде чем прикрепить/снять подставку, убедитесь, что телевизор выключен.
2. Положите телевизор экраном вниз на мягкую поверхность, чтобы предотвратить его повреждение.
3. Извлеките из упаковки подставки и вставьте в разъёмы в нижней части телевизора.
4. Закрепите подставки, используя 4 винта, идущих в комплекте.
5. Чтобы отсоединить подставки от телевизора, выполните шаги 3 и 4 в обратном порядке.



Настенная установка (опционально)

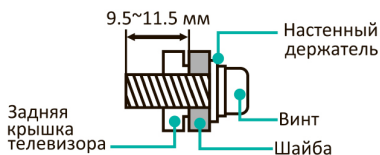
Телевизор может быть установлен на стену с помощью специального настенного кронштейна (не входит в комплект поставки). Перед установкой телевизора на стену необходимо снять стандартную подставку.



1. Положите телевизор экраном вниз на мягкую поверхность, чтобы предотвратить его повреждение.
2. Используя отвёртку, открутите винты и снимите стандартную подставку в нижней части телевизора (1).
3. Разметьте карандашом расстояние между отверстиями для винтов в соответствии с размерами кронштейна (2, 3).
4. Просверлите в стене отверстия и вставьте 4 анкерных болта для крепления (4).
5. Закрутите винты на задней поверхности телевизора для фиксации кронштейна и повесьте конструкцию на стену.

Спецификация настенного крепления

Схема расположения настенных отверстий (мм)	200x200
Размер болта для настенного крепления	M6

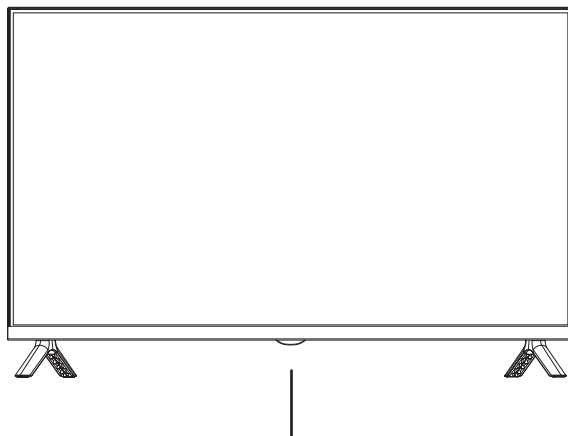


Примечания:

- Схема справа дана только для справки.
- Для крепления используйте кронштейны, отвечающие стандарту VESA.

Схема телевизора

Передняя панель



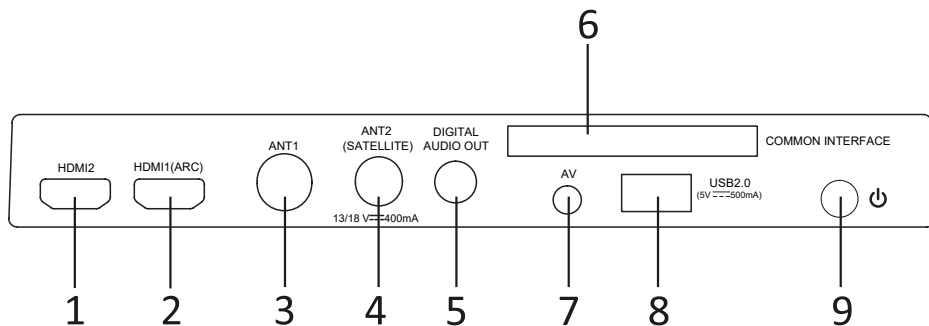
Датчик ДУ/ Индикатор питания

Наименование	Описание
Датчик ДУ	Принимает дистанционные сигналы с пульта ДУ. Не ставьте ничего рядом с датчиком, так как это может повлиять на его работу.
Индикатор питания	В режиме ожидания индикатор горит красным цветом. Световой индикатор не горит в режиме питания.

Примечания:

- Изображения приведены для справки.
- При подаче питания телевизору требуется несколько секунд для загрузки программы. Не выключайте телевизор сразу же, так как это может вызвать неполадки в работе.

Задняя панель

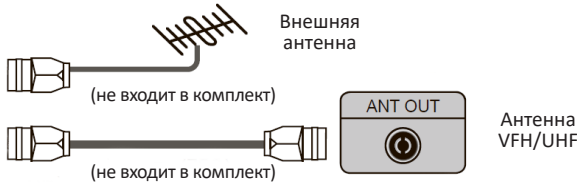



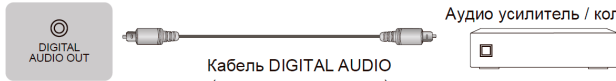


1. Вход для HDMI, интерфейс для подачи сигнала высокой четкости.
2. Вход для HDMI, интерфейс для подачи сигнала высокой четкости.
3. Разъем для подключения антенны.
4. Разъем для подключения спутниковой антенны.
5. Разъем DIGITAL AUDIO OUT.
6. Слот для подключения CAM-модуля.
7. Разъем для подключения кабеля AV IN.
8. Разъем USB.
9. Кнопка включения/выключения.

Проверьте положение и тип разъёмов перед любым подсоединением. Неплотное подсоединение может вызвать проблемы с изображением или цветом. Убедитесь в плотности и надежности всех соединений. Не вся аудио- и видеоаппаратура имеет возможность подключения к телевизору; пожалуйста, обратитесь к инструкции Вашего устройства на предмет совместимости и подключения.

- Перед подключением внешнего оборудования выключите сетевую вилку из розетки во избежание поражения электрическим током.
- Сервисный разъем не доступен для подключения внешнего устройства. Он используется производителем только в целях настройки.

Внешние подключения

<p>ANT 1</p>	 <p>Внешняя антенна</p> <p>(не входит в комплект)</p> <p>ANT OUT</p> <p>Антенна VHF/UHF</p>
<p>ANT 2 Satellite</p>	 <p>Спутниковая тарелка</p> <p>(не входит в комплект)</p>
<p>HDMI/ARC</p>	 <p>Аудиоусилитель/Колонка/DVD/Blu-Ray/AV-ресивер/Телеприставка</p> <p>(не входит в комплект)</p>
<p>AV IN</p>	 <p>Красный (правый аудиоканал)</p> <p>Белый (левый аудиоканал)</p> <p>Жёлтый (видеоканал)</p> <p>(не входит в комплект)</p> <p>DVD/Видеокамера/Телеприставка/Спутниковый приемник</p>
<p>DIGITAL AUDIO OUT</p>	 <p>Аудио усилитель / колонка</p> <p>Кабель DIGITAL AUDIO</p> <p>(не входит в комплект)</p>

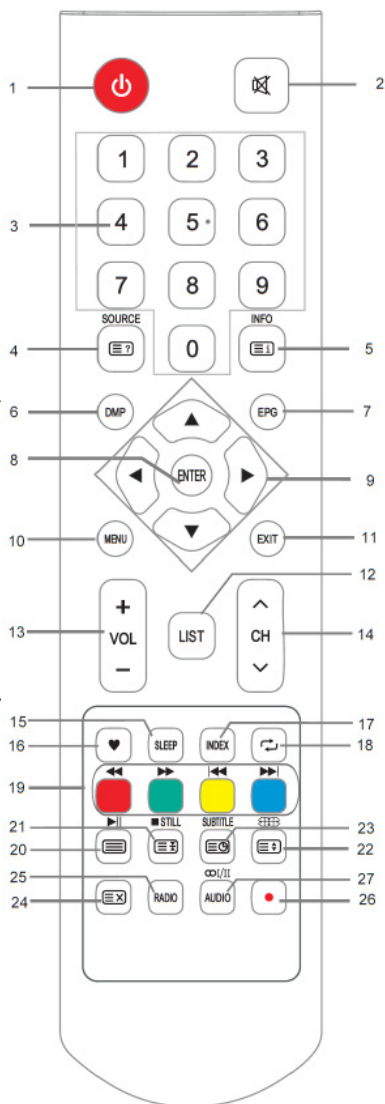
<p>COMMON INTERFACE</p>	 <ul style="list-style-type: none"> • Прежде чем вставить/извлечь модуль CI+, убедитесь, что телевизор выключен. Затем вставьте карту CI в модуль CI+ в соответствии с инструкциями поставщика услуг. • Не устанавливайте и не извлекайте CAM-модуль, так как это может повредить интерфейс и стать причиной неисправности. • Вы должны получить модуль CI+ и карту у поставщика услуг каналов, которые Вы хотите смотреть. • Вставьте модуль CI+ со смарт-картой в направлении, отмеченном на модуле и смарт-карте. • CI+ не поддерживается в некоторых странах и регионах. Проконсультируйтесь с поставщиком услуг.
<p>USB</p>	 <ul style="list-style-type: none"> • При подключении жесткого диска или USB-носителя всегда подключайте сетевой адаптер подключенного устройства к источнику питания. Превышение общего потребления тока может привести к неисправности устройства. Максимальная сила тока для устройств USB 1.1 и USB 2.0 составляет 500 мА. • Если сила тока жёсткого диска больше или равна 1 А, его подключение может вызвать перезагрузку или самоблокировку телевизора. • USB-порт поддерживает напряжение 5 В.

Совместимые аудио- и видеоформаты и кодеки для USB-накопителей

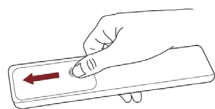
Формат контейнера	AVI, MP4, MKV, FLV
Видео	.mpeg, .mpg, .vob, .dat, .avi, .mp4, .mov, .mkv, .flv, .asf
Аудио	.mp3, .aac, .wma, .wav, .m4a
Изображения	.jpg, .jpeg, .bmp, .png

Пульт дистанционного управления

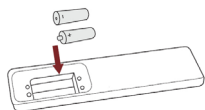
1. «POWER»: включение телевизора или перевод в ждущий режим.
2. Выключение/включение звука.
3. Номер канала: прямой выбор канала или ввод цифр.
4. SOURCE: выбор источника сигнала.
В режиме телетекста: отображение скрытой информации.
5. INFO: отображение на экране информации о текущей программе.
В режиме телетекста: переход к следующей странице.
6. DMP: нажмите для переключения на USB-источник.
7. EPG: отображение электронной программы передач (режим цифрового телевидения).
8. ENTER: подтверждение выбора в меню OSD.
9. Кнопки-стрелки: навигация по меню и настройка некоторых параметров системы.
10. MENU: переход к главному меню.
11. EXIT: выход из текущего интерфейса.
12. LIST: отображение списка каналов.
13. VOL \oplus/\ominus : регулировка громкости.
14. CH $\blacktriangle/\blacktriangledown$: переключение каналов.
15. SLEEP: нажимайте данную кнопку для выбора необходимого времени таймера выключения.
16. Отображение списка избранных каналов.
17. INDEX: отображение списка записанных программ.
18. Возврат к последней просмотренной программе.
19. Цветные кнопки (красный, зелёный, жёлтый, синий):
 - Управление различными функциями.
 - Кнопки управления воспроизведением медиа-контента.
20. Вхoд в режим Телетекста.
В режиме USB: воспроизведение/пауза.
21. STILL: остановить или возобновить текущее изображение.
В режиме USB/PVR: стоп.
В режиме телетекста: зафиксировать страницу.
22. Регулировка соотношения сторон.
В режиме телетекста: изменить размер телетекста.
23. SUBTITLE: выбор языка субтитров при просмотре ЦТВ.
24. Запуск опции TimeShift.
В режиме телетекста: скрыть/отобразить телетекст, не выходя из режима.
25. RADIO: переход в режим радио.
26. Начать запись в режиме ЦТВ.
27. AUDIO: выбор языка аудио.



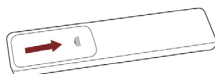
Установка батарей в пульт дистанционного управления



Чтобы открыть батарейный отсек пульта дистанционного управления, сдвиньте заднюю крышку.



Вставьте две батарейки AAA. Убедитесь в том, что полярность батарей установлена правильно: \oplus и \ominus батареи совпадают с \oplus и \ominus , указанными на батарейном отсеке.



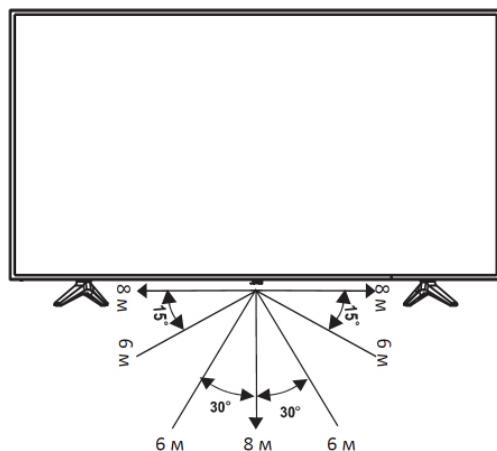
Закройте крышку батарейного отсека.

Примечания: изображения изделия приводятся только для справки. Фактически изделие может иметь другой внешний вид.

Обращение с батареями

- Неправильное обращение с батареями может вызвать коррозию или течь, что может привести к пожару, травмам и повреждению имущества.
- Используйте батареи только такого вида, который указан в настоящем Руководстве.
- Не используйте одновременно старые и новые батареи или батареи различных типов.
- Не выбрасывайте батареи вместе с бытовым мусором. Утилизируйте батареи в соответствии с местным законодательством.

Дальность действия пульта дистанционного управления



Основные операции

Первоначальная настройка

- При первом включении нового телевизора инициализация может занять несколько минут.
 - Экранное меню Вашего телевизора может незначительно отличаться от приведенных изображений.
 - Доступные меню и параметры могут отличаться в зависимости от используемого источника входа или модели устройства.
 - Спецификации устройства или содержание данного Руководства может изменяться без предварительного уведомления ввиду модернизации функций устройства.
1. После того как были проведены все соединения, подключите шнур питания к электрической розетке.
 2. При первом включении на экране появится Руководство по установке.
 3. Для перемещения по меню и изменения настроек нажимайте кнопки ▲, ▼, ◀ и ▶. Для подтверждения выбора нажмите кнопку «ENTER».

Язык	Выберите желаемый язык для отображения меню.
Страна	Укажите место, в котором используется телевизор.
Часовой пояс	Выберите местный часовой пояс. (Доступно в некоторых странах)
Место	Выберите, где используется телевизор.
Тип антенны	Выберите один из доступных источников приёма телевизионных каналов. Если Вы используете внешнюю антенну, необходимо завершить первоначальную настройку, чтобы выполнить поиск каналов.

Включение/Выключение телевизора

Для включения/выключения телевизора:

1. Вставьте вилку шнура питания в розетку сети переменного тока.
2. Когда телевизор подключён к питанию, нажмите кнопку «POWER» на пульте ДУ.

Регулировка громкости

Для регулировки громкости во время просмотра используйте кнопки VOL ⊕ и VOL ⊖ на пульте ДУ.

Отключение и включение звука

Для отключения и включения звука во время просмотра используйте кнопку MUTE на пульте ДУ.

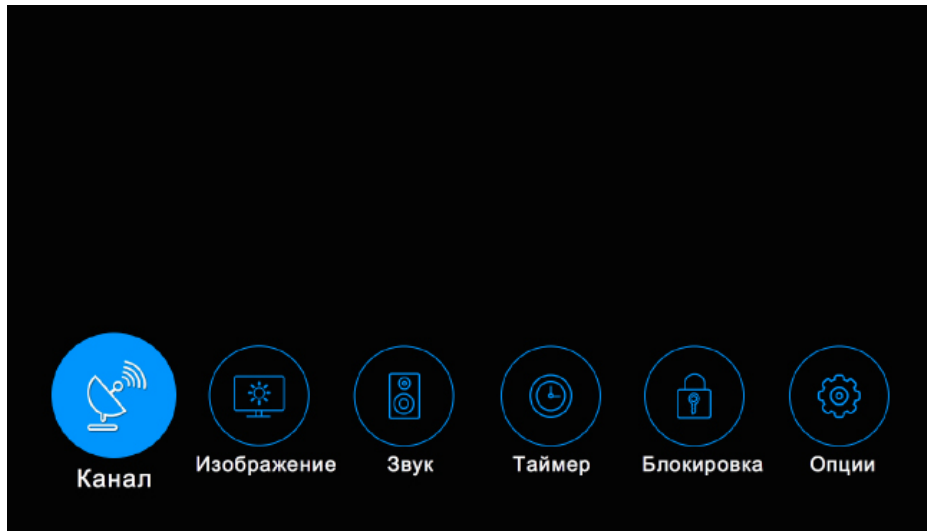
Выбор источника сигнала

Для выбора источника сигнала нажмите кнопку «Source» на пульте ДУ, затем, используя кнопки ▲ и ▼, выберите необходимый источник сигнала и нажмите «ENTER».

Меню телевизора

Перед началом использования телевизора изучите принципы навигации в меню и настройки различных функций. Последовательность действий может отличаться в зависимости от выбранного меню.

1. Нажмите кнопку «MENU» для отображения главного меню.

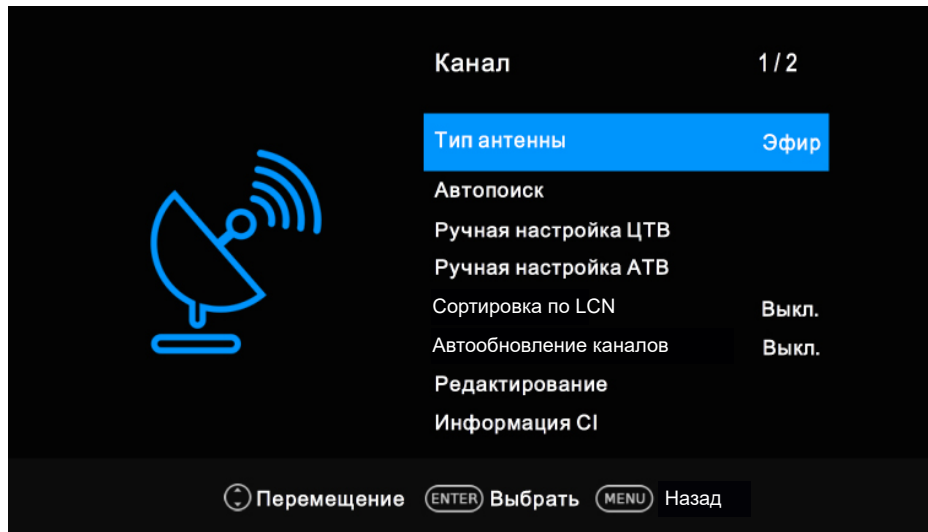


2. Используйте кнопки ◀/▶ для переключения разделов главного меню. Вы можете выбрать меню Канал, Изображение, Звук, Таймер, Блокировка и Опции.
3. Нажмите кнопку «ENTER» для входа на страницу субменю.
4. Нажмите кнопки ▼/▲ для выбора опции.
5. Нажмите кнопки ◀/▶ для регулировки значения.
6. Нажмите кнопку «MENU» для возврата в предыдущее меню.
7. Нажмите кнопку «EXIT» для выхода из меню.

Примечания:

- Если опция в меню выделена серой заливкой, это означает, что опция не доступна, и ее настройки не могут быть изменены.
- Некоторые пункты в меню могут быть скрыты в зависимости от режимов или источников сигнала.
- Фактическое экранное меню телевизора может отличаться от представленных в данной инструкции изображений.

Пункт меню «Канал»



Настройка эфирного ТВ (антенна)

- Тип антенны: нажмите кнопки ▲/▼ для выбора типа антенны.
- Автопоиск: нажмите кнопку «ENTER» для запуска автопоиска.
 - Выберите страну и тип настройки каналов.
 - ТВ начнет поиск и сохранение всех доступных каналов. Когда настройка будет завершена, найденные каналы будут сохранены, телевизор перейдет к поиску для ТВ, ЦТВ и Радио.
Если вы нажмете кнопку «MENU» во время поиска ТВ, то вы перейдете к поиску ЦТВ.
- Ручная настройка АТВ: сохранение каналов АТВ вручную.
 - Сохранить под номером 1: сохранить найденный канал под номером 1 (вы можете отрегулировать номер канала с помощью кнопок ◀/▶).
 - Звуковой стандарт: выбор звукового стандарта.
 - Видеостандарт: выбор видеостандарта.
 - Текущий канал CH 1: выбор текущего канала.
 - Поиск: нажмите кнопку ◀ для поиска назад от текущей частоты, нажмите кнопку ▶ для поиска вперед от заданной частоты.
 - Точная настройка: точная регулировка частоты канала.
 - Нажмите красную кнопку для сохранения. Нажмите кнопку «EXIT» для выхода.
- Ручная настройка ЦТВ: нажмите кнопку ◀/▶ для выбора канала, затем нажмите кнопку «ENTER» для поиска.
Когда канал будет найден, процесс поиска завершится, канал будет сохранен под текущим номером. Если вам необходимо найти другой канал, нажмите кнопки ◀/▶ для продолжения поиска. Нажмите кнопку «EXIT» для выхода.

Настройка кабельного ТВ

- Автопоиск (ЦТВ): нажмите «ENTER» для запуска автопоиска.
 1. Выберите страну и тип настройки каналов.
 2. Настройте меню поиска каналов.
 - Тип сканирования: поиск всех активных каналов телевидения и их сохранение в памяти телевизора.
 - При выборе опции Поиск сети вы можете установить настройки частоты, ID сети и символа вручную с использованием пульта ДУ. Быстрый поиск осуществляет поиск только цифровых каналов DVBC, не осуществляет поиск ATB каналов.
 - При выборе опции Полный поиск автонастройка выполнит поиск всех доступных каналов по всем или заданным частотам.
 3. Телевизор начнёт сохранение всех доступных каналов.
- Ручная настройка ЦТВ: для добавления программы в режиме кабельного ТВ DVB необходимо ввести значения частоты, символа и типа QAM. Запросите корректные данные у поставщика кабельных услуг.
- Ручная настройка ATB: сохранение каналов ATB вручную.
 - Сохранить под номером 1: сохранить найденный канал под номером 1 (вы можете отрегулировать номер канала с помощью кнопок ◀/▶).
 - Звуковой стандарт: выбор звукового стандарта.
 - Видеостандарт: выбор видеостандарта.
 - Текущий канал CH 1: выбор текущего канала.
 - Поиск: нажмите кнопку ◀ для поиска назад от текущей частоты, нажмите кнопку ▶ для поиска вперед от заданной частоты.
 - Точная настройка: точная регулировка частоты канала.
 - Нажмите красную кнопку для сохранения. Нажмите кнопку «EXIT» для выхода.
- Сортировка по LCN: сортировка по логическому номеру канала предоставляем оператором. Нажмите кнопку «ENTER» для выбора Вкл./Выкл.
- Автообновление каналов(в режиме ЦТВ): включить/выключить функцию динамического повторного поиска.

Поиск спутниковых каналов

- Для поиска спутниковых каналов подключите антенну через разъем ANT (Satellite).
- Нажмите кнопку «MENU» для отображения главного меню.
- Используя кнопки навигации пульта ДУ перейдите «Канал» — «Тип антенны» — «Спутник».
- Выберите «Автопоиск», если желаете автоматически настроить спутниковые каналы или «Ручная настройка», если желаете настроить каналы вручную.

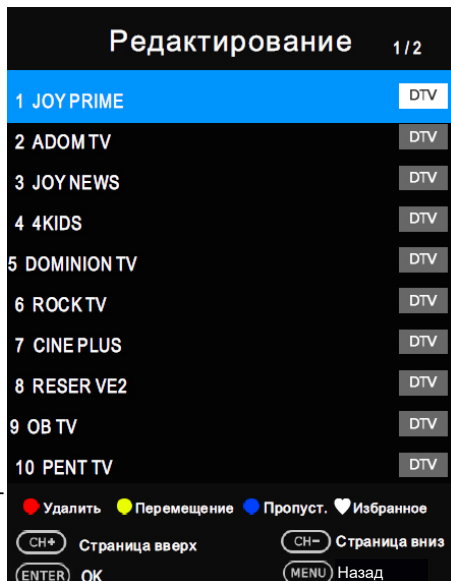
Редактирование списка каналов

Нажмите кнопки ▼/▲ для выбора опции редактирования каналов, затем нажмите кнопку «ENTER» для входа в подменю. Нажмите кнопку ▼/▲ для выделения канала, который вы хотите удалить, пропустить или переместить.

- Удалить: нажмите красную кнопку для удаления канала.
- Переместить: нажмите жёлтую кнопку для перемещения канала, и с помощью кнопок ▼/▲ переместите канал в нужную позицию.
- Пропустить: нажмите синюю кнопку, чтобы пропустить канал.
(При переключении каналов с помощью кнопок CH▼/▲ данный канал будет пропускаться автоматически).
- Избранное: нажмите кнопку ♥ для включения канала в список избранного.
- Список каналов BISS (в спутниковом режиме): используйте ▼/▲, чтобы выбрать список каналов BISS, затем нажмите «ENTER» для входа в субменю.


Нажмите красную кнопку, чтобы удалить программу BISS. Нажмите зелёную кнопку, чтобы редактировать программу BISS.

- Информация CI (в режиме ЦТВ): данная функция позволяет вам просматривать некоторые зашифрованные сервисы (платные сервисы).
Пожалуйста, вставьте CI карту в разъем PCMCIA в соответствии со стрелкой на CI карте.
- Информация о сигнале (доступно только для режима ЦТВ): Нажмите кнопки ▼/▲ для выбора информации о сигнале, затем нажмите кнопку «ENTER» для просмотра детальной информации.



Пункт меню «Изображение»

Изображение

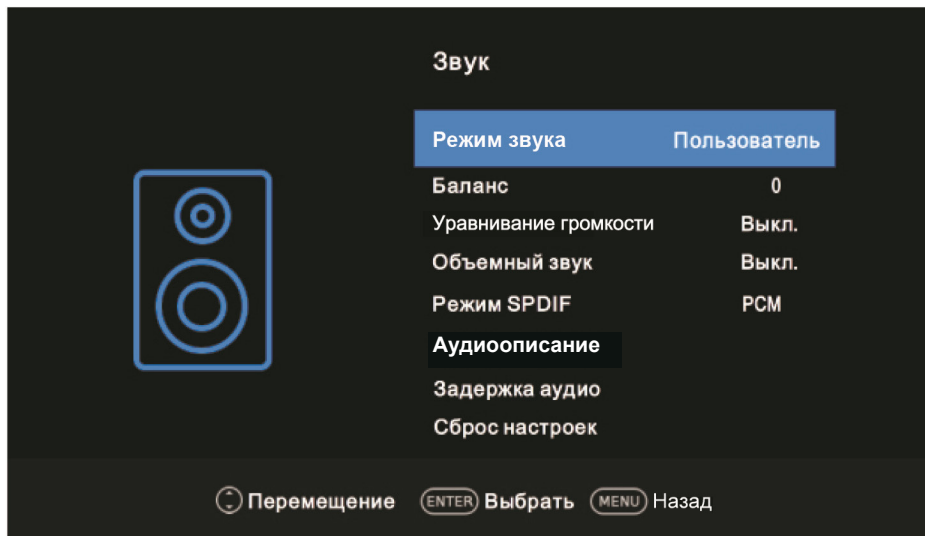


Режим изображения	Дом
Температура цвета	Стандарт
Формат изображения	16:9
Шумоподавление	Средний
Динамический контраст	Выкл.
Растянуть развёртку	Нормальный
Сброс изображения	
Подсветка	64

⏪ Перемещение **ENTER** Выбрать **MENU** Назад

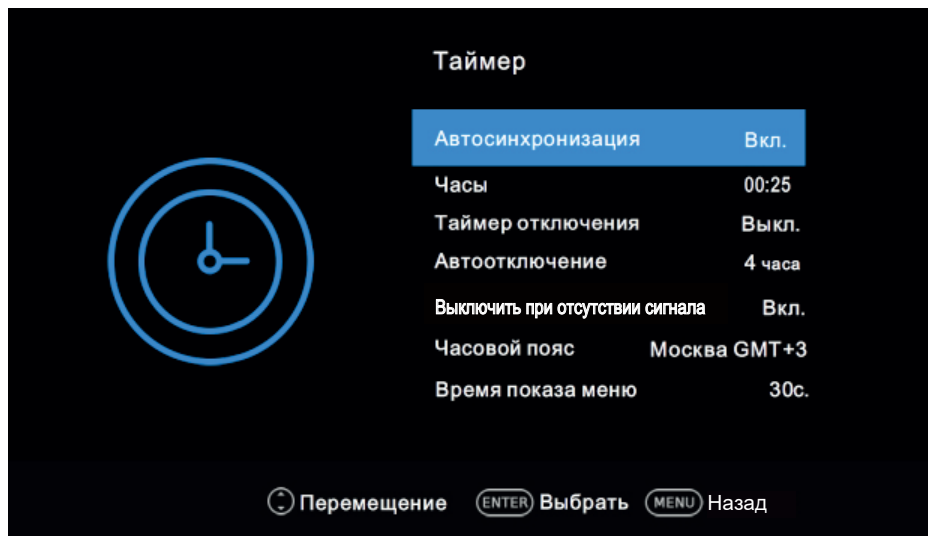
- Режим изображения: Вы можете выбрать режим изображения, соответствующий вашим предпочтениям. Контраст, Яркость, Цвет, Резкость и Оттенок (NTSC) могут быть отрегулированы в Пользовательском режиме.
 - Контраст: регулировка уровня белого в изображении.
 - Яркость: регулировка темноты черных участков изображения.
 - Цвет: регулировка интенсивности цвета изображения.
 - Резкость: усиление резкости краев изображения для детализации.
 - Оттенок: регулировка насыщенности изображения (только для сигналов NTSC).
- Температура цвета: выбор оттенка белого цвета.
- Формат изображения: выбор оптимального размера изображения.
- Шумоподавление: уменьшение шума без ухудшения качества видео.
- Динамический контраст: регулировка контрастности до оптимального уровня в соответствии с яркостью изображения.
- Растянуть развёртку: регулировка коэффициент воспроизведения изображения.
- Сброс изображения: сбросьте все настройки изображения до заводских значений.
- Подсветка: регулировка яркости подсветки.

Пункт меню «Звук»



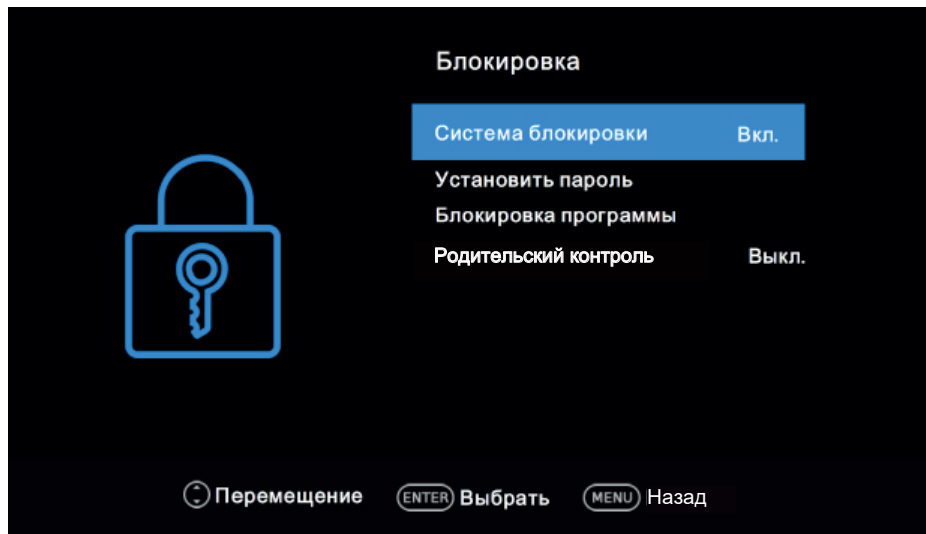
- **Режим звука:** Вы можете выбрать режим звука, соответствующий вашим предпочтениям. В Пользовательском режиме Вы можете отрегулировать настройки высоких и низких частот.
 - Тембр ВЧ: регулировка высоких частот звука.
 - Тембр НЧ: регулировка низких частот звука.
- **Баланс:** регулировка звучания правого и левого динамиков.
- **Уравнивание громкости:** при переключении программ громкость остается на одном уровне при использовании данной опции. В связи с тем, что каждая радиовещательная станция обладает различными характеристиками сигнала, при переключении каналов требуется регулировка уровня громкости. Данная опция позволяет пользователям наслаждаться стабильным звуком, осуществляя регулировку громкости программы автоматически.
- **Объемный звук:** объемный звук может быть включен для создания уникального аудиоэффекта.
- **Режим SPDIF:** вы можете выбрать необходимый режим SPDIF.
- **Аудиоописание (в режиме ЦТВ):** доступно не во всех странах. Это вспомогательная аудиофункция для людей, испытывающих проблемы со зрением. Данная функция поддерживается только при одновременной трансляции специального аудиопотока параллельно с основным.
- **Задержка звука:** позволяет скорректировать проблемы синхронизации аудио и видео при просмотре телевизора с воспроизведением звука с помощью внешних устройств, таких как аудиоресивер (0 мс ~250 мс).
- **Сброс настроек:** Сбросьте все настройки звука до заводских значений.

Пункт меню «Таймер»



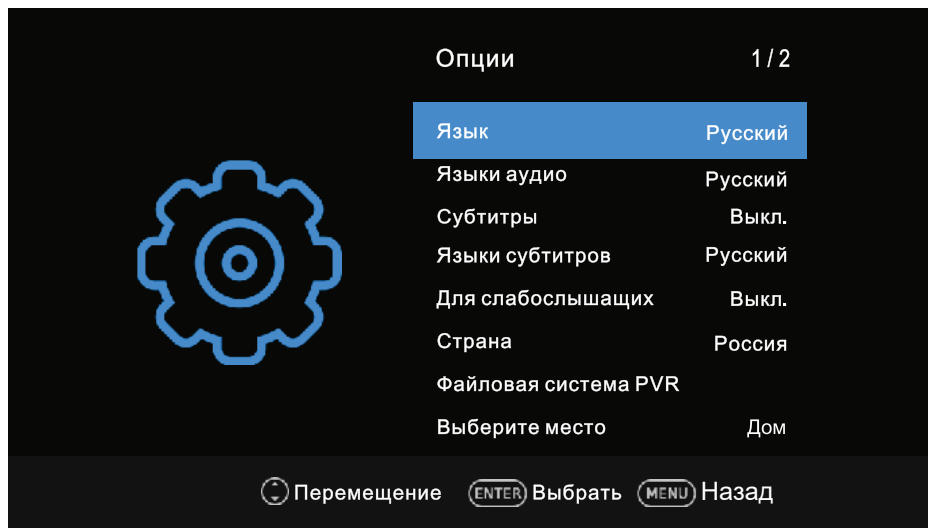
- Автосинхронизация: если данная опция включена, часы телевизора синхронизируются автоматически со временем телевидения ЦТВ.
- Часы: отображают время сигнала ЦТВ или установленное вручную время.
- Таймер отключения: таймер отключения переводит телевизор в режим ожидания автоматически после заданного времени. Для отключения таймера выберите «Выкл».
- Автоотключение: выберите время автоматического отключения. Телевизор перейдет в режим ожидания автоматически при отсутствии операций в заданное время.
- Выключить при отсутствии сигнала: вы можете включить или отключить опцию Отключение при отсутствии сигнала.
- Часовой пояс: выберите ваш часовой пояс. (Если автосинхронизация включена, часовой пояс может быть изменен).
- Время показа меню: установка времени отображения экранного меню 15 сек., 30 сек., 60 сек.

Пункт меню «Блокировка»



- Система блокировки: Данная опция позволяет предотвратить неавторизованный доступ к телевизору, если не введен 4-х значный пароль. Пароль по умолчанию 0000.
 - Примечание:
В случае если вы забыли пароль, вы можете использовать многофункциональный пароль 1225.
- Установить пароль: Нажмите кнопку «ENTER» для доступа в подменю.
- Вы можете установить личный пароль. Введите новый пароль с помощью цифровых кнопок на пульте ДУ. Введите новый пароль дважды для завершения настройки.
- Блокировка программы (в режиме АТВ/ЦТВ): Нажмите ЖЕЛТУЮ кнопку для блокировки необходимой программы. Нажмите ЖЕЛТУЮ кнопку еще раз для ее разблокировки. Для просмотра заблокированного канала введи 4-х значный пароль.
- Родительский контроль (в режиме ЦТВ): Данная опция позволяет ограничить просмотр телепрограмм для детей, исходя из установленных рейтингов. Информация о рейтинге предоставляется радиовещательной станцией. В случае если сигнал некорректный, данная опция не будет работать.

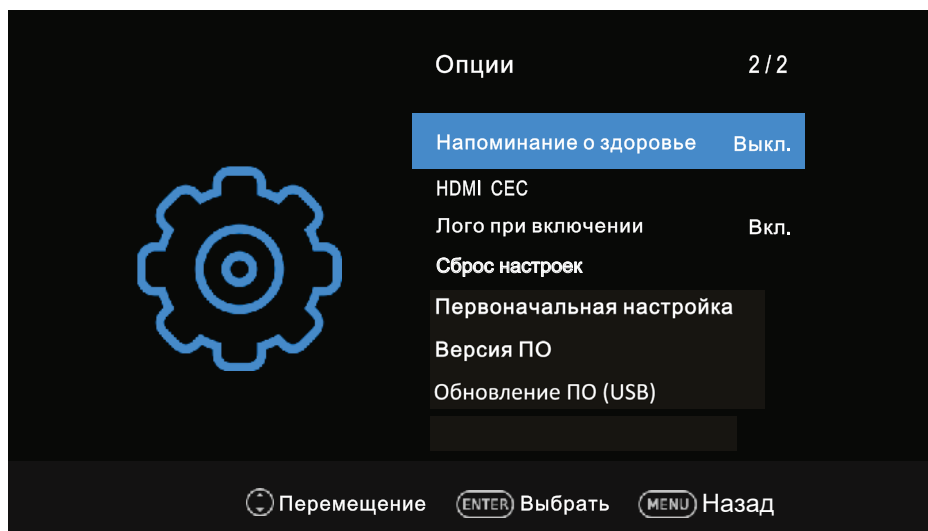
Пункт меню «Опции»



Опции 1 / 2

Язык	Русский
Языки аудио	Русский
Субтитры	Выкл.
Языки субтитров	Русский
Для слабослышащих	Выкл.
Страна	Россия
Файловая система PVR	
Выберите место	Дом

← Перемещение ENTER Выбрать MENU Назад



Опции 2 / 2

Напоминание о здоровье	Выкл.
HDMI CEC	
Лого при включении	Вкл.
Сброс настроек	
Первоначальная настройка	
Версия ПО	
Обновление ПО (USB)	

← Перемещение ENTER Выбрать MENU Назад

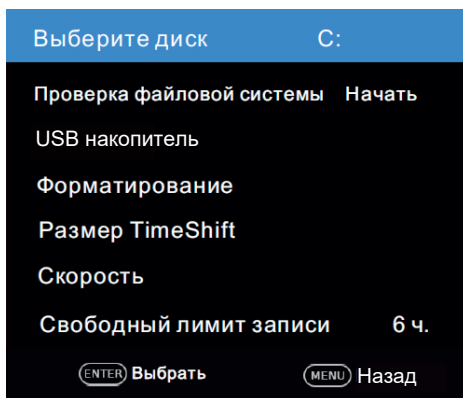
- Язык: выбор языка экранного меню.
- Языки аудио: выбор необходимого языка аудио.
(Доступно для цифровых каналов, имеющих несколько языков аудио).
- Субтитры: вкл./выкл. субтитры.
- Языки субтитров: выбор необходимого языка субтитров. (Доступно для цифровых каналов, имеющих несколько языков субтитров.)
- Для слабослышащих: если опция Для слабослышащих включена, на экране телевизора будет отображаться информация для людей с нарушением слуха. Информация будет скрыта, если данная опция отключена.
- Страна: отображение текущей страны.
- Выберите место: Дом или Магазин. Режим окружения Магазин является оптимальным для использования в условиях магазина.
- Напоминание о здоровье: вкл./выкл. опцию Напоминание о здоровье. При включённой функции через 2 часа отобразится уведомление о рекомендации сделать перерыв от просмотра телевизора.
- HDMI CEC: Нажмите кнопки ▼/▲ для выбора опции HDMI CEC, нажмите кнопку «ENTER» для входа в подменю.
 - HDMI CEC: нажмите кнопку «ENTER» для включения или отключения HDMI CEC.
 - ARC: воспроизведение аудио через AV-ресивер с помощью HDMI (ARC). Нажмите кнопку «ENTER» для включения или отключения опции HDMI ARC.
 - Автоматический режим ожидания: при выключении телевизора все активные CEC-устройства автоматически переходят в режим ожидания. Нажмите кнопку «ENTER» для включения или отключения опции.
 - Автовключение : вкл./выкл. опцию Автоматическое включение.
 - Список устройств: отображение списка устройств с поддержкой HDMI CEC, подключённых к телевизору.
- Логотип при включении: вкл./выкл. отображение логотипа при включении.
- Сброс настроек: восстановление заводских настроек системы. После того как сброс настроек завершен, телевизор перейдет в режим ожидания.
- Первоначальная настройка: руководство по настройке помогает вам осуществить настройку телевизора.
- Версия ПО: отображение информации о текущей версии программного обеспечения.
- Обновление ПО (USB): обновление программного обеспечения с помощью USB-устройства. Не отключайте питание и не извлекайте USB-устройство до тех пор, пока обновления не установлены.

Функция PVR

- Подготовка: подключите USB-накопитель или USB жесткий диск в разъем USB с левой стороны телевизора.
 - Объем USB-накопителя должен быть не менее 512 Мбайт.
 - USB-накопитель должен поддерживать стандарт USB 2.0.
- Включите телевизор, выберите режим ЦТВ с помощью кнопки «SOURCE» на пульте ДУ. Опция PVR может использоваться только в режиме ЦТВ.
- Нажмите кнопку «MENU» на пульте ДУ для вызова главного меню, выберите меню Опции с помощью кнопок ◀/▶, затем нажмите кнопку «ENTER».
- С помощью кнопок ▼/▲ выберите опцию файловая система PVR (в режиме ЦТВ), затем нажмите кнопку ENTER для перехода в подменю.

Настройки

- Выбор диска: Выберите диск для записи PVR.
- Проверка файловой системы PVR: проверьте диск и скорость системы.
- USB накопитель: Вкл./Выкл. USB.
- Форматирование: Форматировать USB-накопитель.
 - Перед началом форматирования выполните резервное копирование нужных файлов.
 - Во время форматирования не отключайте устройство или питание. Если USB-устройство не может быть отформатировано или не распознается системой, это означает, что устройство не совместимо с телевизором или повреждено. Чем больше объем USB-накопителя, тем больше времени требуется для форматирования.
- Размер TimeShift: Выберите размер памяти для функции TimeShift.
- Скорость: Нажмите кнопку «ENTER» для проверки скорости записывающего устройства.
- Свободный лимит записи: выберите длительность записи.



Моментальная запись

Существует два типа записи: моментальная запись и запланированная запись. Моментальная запись позволяет записывать текущую телевизионную программу, запланированная запись начинается в указанное время и записывает телепрограмму автоматически в указанный вами день и время.

- Выберите канал, нажмите кнопку записи, чтобы начать записывать эфир.
- Запись будет продолжаться, пока вы не нажмете кнопку «Стоп», или пока память устройства не заполнится. Когда запись начнется, на экране отобразится меню.

Запланированная запись

Телевизор может выполнять запланированную запись в выключенном состоянии или в режиме ожидания.

- Нажмите кнопку «EPG» для отображения меню электронной программы передач (EPG).
- Нажмите КРАСНУЮ кнопку, чтобы открыть меню таймера записи. Вы можете установить время и режим записи в данном меню.
- Нажмите кнопки ▼/▲ для выбора различных настроек и кнопки для их изменения ◀/▶. После того как настройка завершена, нажмите кнопку «ENTER» для сохранения запланированной записи.



Примечания:

- Вы можете настроить несколько программ для записи. Для этого нажмите жёлтую кнопку в режиме EPG для отображения всего списка программ. Записи не должны пересекаться, между двумя записями должен быть перерыв минимум в 1 минуту.
- Если запись начинается в режиме ожидания, индикатор на передней панели поменяет цвет. Вы можете нажать кнопку питания для включения экрана.

Воспроизведение записанных программ


Вариант 1: после того как запись завершена, нажмите кнопку «INDEX» для отображения списка записанных программ.

- Нажмите кнопки ▼/▲ для выбора записанного файла, затем нажмите кнопку «ENTER» для воспроизведения.
- Нажмите красную кнопку для удаления ненужного файла.
- Нажмите кнопку «EXIT» для выхода из меню.

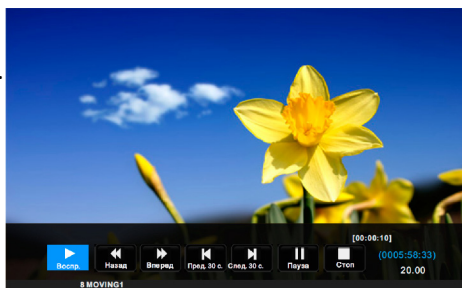
Вариант 2: Вы можете воспроизвести записанные программы в режиме USB. Нажмите кнопку «SOURCE» для отображения меню источников ввода.

- Нажмите кнопки ▼/▲ для выбора USB, затем нажмите кнопку «ENTER».
- Используйте кнопки ◀/▶ для выбора раздела Фильмы, затем нажмите кнопку «ENTER».
- Используйте кнопки навигации и кнопку «ENTER» для открытия нужного диска.
- Используйте кнопки навигации и кнопку «ENTER» для открытия папки.
- Используйте кнопки навигации для выбора файла. Нажмите кнопку «ENTER» для выделения файла или сброса. Нажмите кнопку воспроизведение/пауза для воспроизведения выбранного файла. Если файл не выделен, все файлы в папке будут воспроизведены по порядку после нажатия кнопки воспроизведения/паузы.
- Нажмите кнопку «Стоп», чтобы прекратить воспроизведение.
- Нажмите кнопку «EXIT» для возврата в главное меню USB.

Функция Timeshift

Данная функция позволяет автоматически записывать прямой эфир и просматривать запись в любое время. Нажмите кнопку , чтобы активировать функцию TimeShift. Телевизор произведет запись с выбранного вами момента.

Если USB-устройство, предназначенное для записи, отключено, сохраненные файлы TimeShift автоматически удалятся.



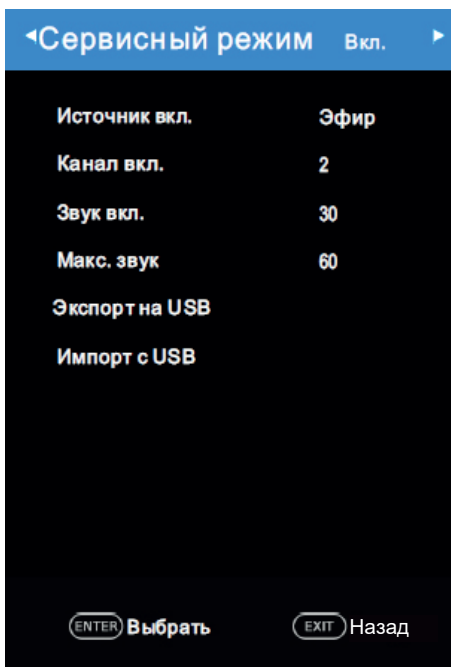
Сервисный режим

Нажмите кнопку SOURCE для отображения меню, затем нажмите 2, 0, 1, 2 для входа в сервисный режим для регулировки настроек.

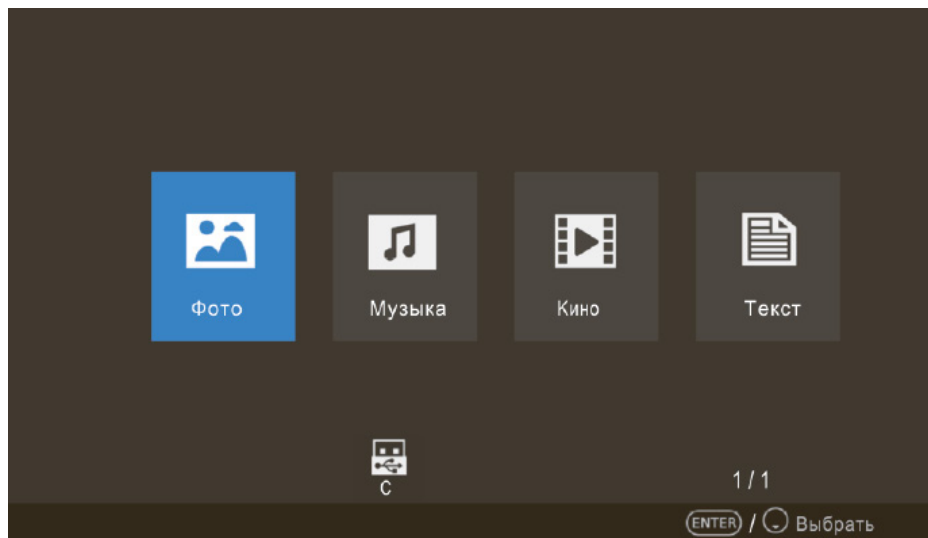
Сервисный режим

Нажмите кнопки ▼/▲ для выбора сервисного режима, затем нажмите кнопку ◀/▶ для включения или отключения функции.

- **Источник вкл.**
Установить источник сигнала по умолчанию с помощью кнопок ◀/▶.
(При включении телевизора будет отображаться выбранный по умолчанию источник сигнала.)
- **Канал вкл.**
Установить канал по умолчанию с помощью кнопок ◀/▶.
(При включении телевизора будет отображаться выбранный по умолчанию канал.)
- **Звук вкл.**
Установить громкость по умолчанию с помощью кнопок ◀/▶.
(При включении телевизора звук будет воспроизводиться на громкости по умолчанию.
Громкость по умолчанию должна быть меньше максимальной громкости).
- **Макс. звук**
Установить максимальную громкость с помощью кнопок ◀/▶. Если максимальная громкость меньше громкости по умолчанию, максимальная громкость является приоритетной.
- **Экспорт на USB**
Вы можете экспортировать всю текущую информацию о канале (номер канала, название, частота и др.) на USB-устройства, в качестве резервной информации о канале.
- **Импорт с USB**
Если вы не можете восстановить информацию о канале после сортировки, перемещения, пропуска, блокировки и других операций, вы можете импортировать информацию о канале с USB.



Воспроизведение медиафайлов



Основные операции

- Используйте кнопки ◀/▶ для выбора Фото, Музыка, Кино или Текст. Нажмите «ENTER» для входа в подменю.
- Используйте кнопки со стрелками и кнопку «ENTER», чтобы выбрать необходимый диск. Нажмите кнопку «ENTER», чтобы открыть папку.
- Используйте кнопки со стрелками для выбора файла. Нажмите кнопку «ENTER», чтобы отметить файл. Нажмите кнопку пауза/воспроизведение для воспроизведения выбранных файлов. Если файлы не были отмечены, все файлы из папки будут воспроизведены по порядку после нажатия на кнопку «Стоп».
- Нажмите кнопку, чтобы остановить воспроизведение файла.
- Нажмите кнопку «EXIT» для возврата к предыдущему меню или выхода из меню.

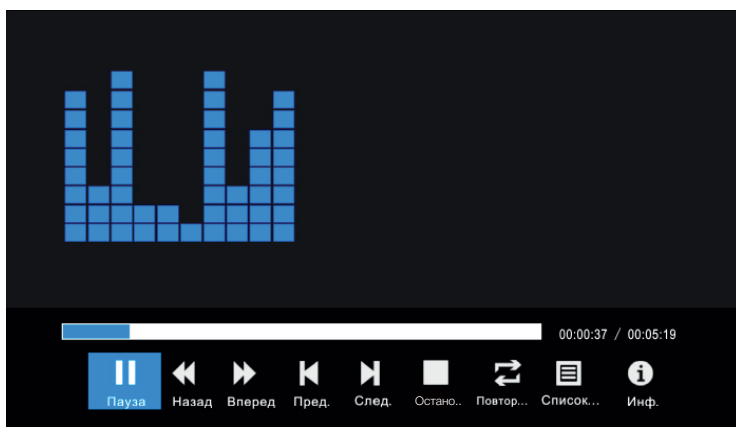
Воспроизведение изображений



Нажмите кнопку «INFO/ENTER» на пульте ДУ для отображения панели управления на экране.

- Используйте кнопки ◀/▶, затем нажмите кнопку «ENTER» для выбора опций Назад, Вперед, Повернуть, Увеличить на панели управления.
- Нажмите кнопку «Стоп» или «EXIT» для выхода из режима воспроизведения.

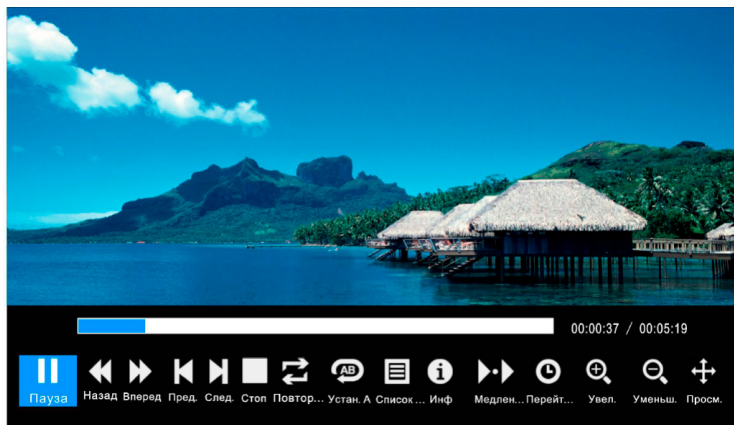
Воспроизведение аудиофайлов



Нажмите кнопку «INFO/ENTER» на пульте ДУ для отображения панели управления на экране.

- Используйте кнопки ◀/▶, затем нажмите кнопку «ENTER» для выбора опций Назад, Вперед, Воспроизвести, Пауза на панели управления.
- Нажмите кнопку «Стоп» или «EXIT» для выхода из режима воспроизведения.

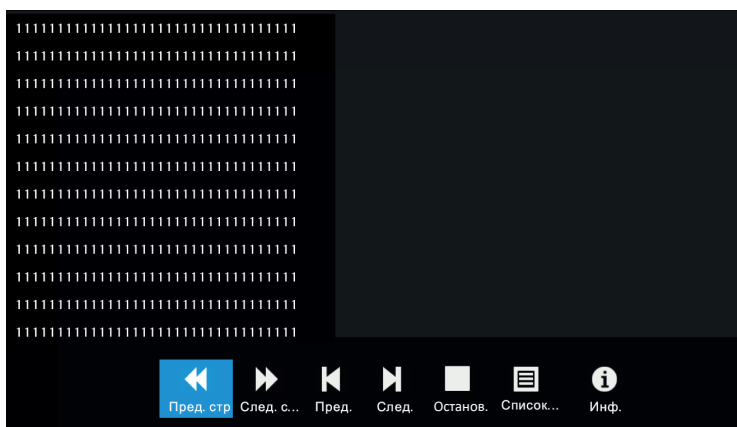
Воспроизведение видеофайлов



Нажмите кнопку «INFO/ENTER» на пульте ДУ для отображения панели управления на экране.

- Используйте кнопки ◀/▶, затем нажмите кнопку «ENTER» для выбора опций Назад, Вперед, Воспроизвести, Пауза на панели управления.
- Нажмите кнопку «Стоп» или «EXIT» для выхода из режима воспроизведения.

Воспроизведение текстов



Нажмите кнопку «INFO/ENTER» на пульте ДУ для отображения панели управления на экране.

- Используйте кнопки ◀/▶, затем нажмите кнопку «ENTER» для выбора опций Назад, Вперед, Предыдущий, Следующий на панели управления.
- Нажмите кнопку «Стоп» или «EXIT» для выхода из режима воспроизведения.

Программа передач

Нажмите кнопку «EPG» для отображения меню Программы передач. Данная опция позволяет вам получить детальную информацию о канале с указанием времени воспроизведения программы. Вы можете получить информацию о программах на следующие восемь дней (информация предоставляется вещательной компанией). Нажмите кнопки ▼/▲ для выбора каналов из списка и кнопку ENTER для включения канала.

- **Запись:** нажмите красную кнопку или кнопку записи, чтобы установить параметры записи. Время записи различных передач не должно пересекаться. Телевизор может осуществлять запись в выключенном состоянии или режиме ожидания.
- **Информация:** нажмите зелёную кнопку для просмотра детальной информации о канале.
- **Расписание:** нажмите жёлтую кнопку для отображения расписания записей.
- **Напоминание:** если вы хотите просмотреть программу, нажмите синюю кнопку, чтобы установить напоминание о просмотре.
- **Время/Канал:** нажмите кнопку Index для выбора начала списка, нажмите кнопки ◀/▶ для изменения списка по Времени или Каналу.
- Нажмите кнопку EPG или EXIT для выхода.



Список каналов

Нажмите кнопку «LIST» для отображения Списка каналов.

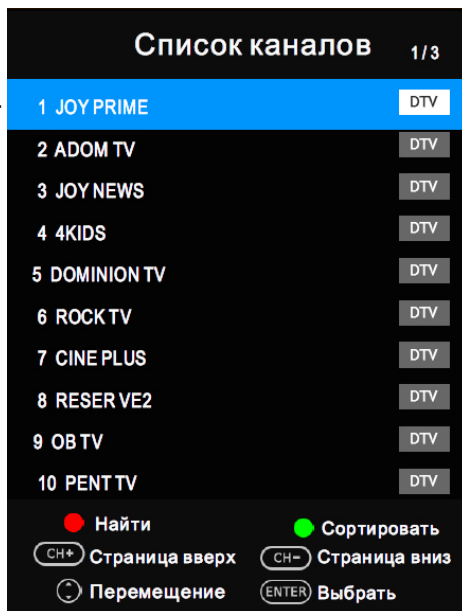
Нажмите кнопки ▼/▲ для выбора канала и кнопку «ENTER» для просмотра.

Нажмите красную кнопку для поиска программ.

Нажмите зелёную кнопку, чтобы отсортировать программы.

Нажмите кнопку CH ▼/▲ для переключения страницы вверх или вниз в Списке каналов.

Нажмите кнопку «EXIT» для выхода из списка каналов.



Список избранных каналов

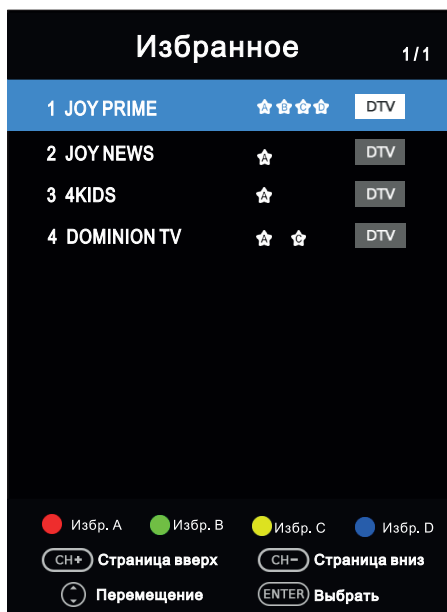
Нажмите кнопку ♥ для отображения Списка избранных каналов.

Нажмите красную, зелёную, жёлтую и синюю кнопки для выбора группы Избранных каналов.

Нажмите кнопки ▼/▲ для выбора канала и кнопку «ENTER» для просмотра.

Нажмите кнопку CH ▼/▲ для переключения страницы вверх или вниз в Списке избранных каналов.

Нажмите кнопку «EXIT» для выхода из списка каналов.



Возможные проблемы и их решения

Проблема	Решение
Телевизор не реагирует на команды пульта ДУ	<ul style="list-style-type: none"> • Убедитесь в отсутствии препятствий между ТВ и пультом дистанционного управления. • Убедитесь, что батареи заряжены и правильно установлены (⊕ к ⊕, ⊖ к ⊖). При необходимости замените батарейки новыми.
ТВ не включается: отсутствуют изображение и звук	<ul style="list-style-type: none"> • Убедитесь, что сетевое напряжение в розетке присутствует, подключив к ней другие электроприборы. • Убедитесь, что шнур питания надёжно подключен к розетке и к ТВ. • Убедитесь, что шнур питания не поврежден. • Убедитесь, что ТВ включён (включите ТВ кнопкой, расположенной на панели, или с кнопки «POWER» на пульте ДУ).
Телевизор самопроизвольно выключается	<p>Проверьте надежность подключения электросети. Возможно, произошел сбой в сети электропитания или плохой контакт в розетке.</p>
Не настраивает каналы, настраивает не все каналы	<ul style="list-style-type: none"> • Выберите правильный режим поиска и заново произведите автопоиск. Для подробных инструкций обратитесь к разделам «Первоначальная настройка» и «Ручная настройка» настоящего Руководства. • Проверьте правильность направления собственной антенны, целостность кабеля, разъемов, надежность подключения. • Обновите Программное Обеспечение (ПО). Вы можете найти соответствующее ПО на официальном сайте dexr.club. • Обратитесь к Вашему оператору кабельного ТВ.
На экране отображается надпись – «Нет сигнала»	<ul style="list-style-type: none"> • Проверьте правильность выбора входного сигнала в меню Источник входа (кнопка «SOURCE»). • Убедитесь, что внешнее устройство/антенна надёжно подключены с помощью сигнального кабеля, включены и работоспособны. • Попробуйте поменять сигнальный кабель, возможно, проблема в нем. • Обратитесь к разделу «Внешние подключения» настоящего руководства и подключите внешнее устройство.

<p>При подсоединении к компьютеру (HDMI), отображается сообщение «Нет сигнала» или «Неверный формат»</p>	<ul style="list-style-type: none"> • Проверьте правильность выбора входного сигнала в меню Источник входа (кнопка «SOURCE»). • Убедитесь, что ТВ поддерживает разрешение и частоту кадров видеокарты. Если установлена неподдерживаемая частота или разрешение в настройках видеокарты – установите рекомендуемые параметры. • Выключите/включите ТВ с помощью пульта ДУ. • Переподключите кабель HDMI. • Перезагрузите компьютер, не выключая ТВ.
<p>Во время просмотра отсутствует или искажен звук</p>	<ul style="list-style-type: none"> • Нажмите кнопку VOL+/VOL- на пульте ДУ. • Убедитесь, что не включен режим «Без звука» (кнопка «MUTE»). • Переключите канал. Возможно, проблема связана с каналом. • Убедитесь, что аудиокабель подключен к соответствующему выходному аудиоразъему и не повреждён. • При подключении антенны или кабелей проверьте сведения о сигнале. Низкий уровень сигнала может быть причиной искажения звука. • При воспроизведении видеоконтента с USB-носителя, формат звуковой дорожки может не поддерживаться.
<p>Отображается чёрно-белое изображение или низкое качество цветопередачи</p>	<ul style="list-style-type: none"> • Отрегулируйте Цветность, Оттенки и Цветовую температуру в меню настроек изображения. • Произведите Сброс настроек телевизора.
<p>Питание включено, но отображается очень тёмное изображение</p>	<ul style="list-style-type: none"> • Отрегулируйте яркость и контрастность в меню настроек изображения. • Произведите Сброс настроек телевизора.
<p>После включения телевизора или при переключении каналов изображение появляется не сразу</p>	<p>Не является дефектом. Данный феномен обусловлен периодом подстройки пикселей экрана перед выводом изображения.</p>
<p>Не описанная (другая) проблема воспроизведения и передачи сигналов. Не работает какая-либо функция, заложенная в ТВ</p>	<p>Обратитесь в ближайший сервисный центр в Вашем населенном пункте. Адреса можно найти на официальном сайте dexr.club.</p>

Технические характеристики

Модель: F32H7000C.

Экран: 32".

Разрешение экрана: 1920x1080.

Мощность динамика: 8 Ω / 10 Вт.

ТВ-сигнал: DVB-C, DVB-T, DVB-T2, DVB-S2.

Питание: ~220-240 В, 50 Гц.

Потребляемая мощность: 40 Вт.

Удельная мощность рабочего режима — 0,015 Вт/см².

Поддерживаемые форматы:

- Видео: .mpeg, .mpg, .vob, .dat, .avi, .mp4, .mov, .mkv, .flv, .asf.
- Аудио: .mp3, .aac, .wma, .wav, .m4a.
- Изображения: .jpg, .jpeg, .bmp, .png.

Таблица поддерживаемых разрешений	
HDMI	ПК
480i	800x600 60 Гц
480p	1024x768 60 Гц
576i	1280x768 60 Гц
576p	1360x768 60 Гц
720p 60 Гц	1366x768 60 Гц
1080p 60 Гц	1920x1080 60 Гц

Правила и условия монтажа, хранения, перевозки (транспортировки), реализации и утилизации

- Устройство не требует какого-либо монтажа или постоянной фиксации.
- Хранение устройства должно производиться в упаковке в отапливаемых помещениях у изготовителя и потребителя при температуре воздуха от 5 °С до 40 °С и относительной влажности воздуха не более 80 %. В помещениях не должно быть агрессивных примесей (паров кислот, щелочей), вызывающих коррозию.
- Для обеспечения корректной транспортировки устройства необходимо соблюдение следующих требований:
 - извлеките из устройства все внутренние принадлежности, если они есть, и упакуйте их отдельно;
 - убедитесь в правильности упаковки устройства для сохранения его работоспособности и внешнего вида (крупногабаритную технику необходимо обернуть в полиэтиленовую или пузырчатую плёнку с подкладками из гофрированного картона в критических местах);
 - надёжно зафиксируйте устройство ремнями, чтобы исключить возможность его перемещения по транспортному средству;
 - для полного исключения воздействия внешней среды используйте только закрытый транспорт;
 - обеспечьте крайне осторожное обращение с упаковкой при выполнении погрузочно-разгрузочных работ.
 - оберегайте от резких толчков и падений;
 - избегайте длительного пребывания под дождём или мокрым снегом;
 - не ставьте на коробку тяжёлые предметы.
- Устройство требует бережного обращения, оберегайте его от воздействия пыли, грязи, ударов, влаги, огня и т.д.
- Реализация устройства должна производиться в соответствии с местным законодательством.
- После окончания срока службы изделия его нельзя выбрасывать вместе с обычным бытовым мусором. Вместо этого оно подлежит сдаче на утилизацию в соответствующий пункт приема электрического и электронного оборудования для последующей переработки и утилизации в соответствии с федеральным или местным законодательством. Обеспечивая правильную утилизацию данного продукта, вы помогаете сберечь природные ресурсы и предотвращаете ущерб для окружающей среды и здоровья людей, который возможен в случае ненадлежащего обращения. Более подробную информацию о пунктах приема и утилизации данного продукта можно получить в местных муниципальных органах или на предприятии по вывозу бытового мусора.
- При обнаружении неисправности устройства следует немедленно обратиться в авторизованный сервисный центр или утилизировать устройство.

Примечание: драгоценные металлы в изделии отсутствуют.

Дополнительная информация

Изготовитель: Производственное унитарное предприятие «Завод электроники и бытовой техники Горизонт».

Адрес: Республика Беларусь, 220014, г. Минск, пер. С.Ковалевской, 62, к. 16.

Тел.: +37517 226 3601, факс.: +37517 303 7607

E-mail: zebt@horizont.by

Адреса в интернете: www.dexp.club, www.horizont.by

Изготовлено в Республике Беларусь.

Техническое обслуживание

При соблюдении правил эксплуатации, изложенных в настоящем Руководстве по эксплуатации, срок службы телевизора составляет 3 года со дня продажи через розничную торговую сеть. Если дату продажи установить невозможно, то срок службы исчисляют со дня изготовления телевизора. В течение этого времени изготовитель обеспечивает потребителю возможность использования товара по назначению, а также выпуск и поставку запасных частей в торговые и ремонтные предприятия.

Условия эксплуатации:

- рабочая температура от +10 °С до +35 °С;
- рабочая влажность не более 80 % (при температуре 25 °С);
- атмосферное давление от 86 до 106 кПа (от 650 до 800 мм рт. ст.).

Дата изготовления указана на упаковке.



Приложение к руководству пользователя

<p>Сертификат соответствия требованиям ТР ТС 004/2011 «О безопасности низковольтного оборудования», ТР ТС 020/2011 «Электромагнитная совместимость технических средств»</p> <p>Телевизор соответствует требованиям технических условий ТУ РБ 100085149.176-2004.</p> <p>Система менеджмента качества безопасности в эксплуатации соответствуют требованиям защиты класса II по ГОСТ ИЕС 60065-2013.</p> <p>Система менеджмента качества проектирования, производства и обслуживания бытовой радиоэлектронной аппаратуры, бытовых электрических приборов, оборудования информационных технологий соответствует требованиям СТБ ISO 9001 - 2015.</p>						
<p>Товар соответствует требованиям технического регламента Евразийского экономического союза ТР ЕАЭС 037/2016 «Об ограничении применения опасных веществ в изделиях электротехники и радиоэлектроники».</p>						
Модель	Масса нетто, кг	Масса брутто, кг	Размер упаковки, мм	Удельная мощность рабочего режима, Вт/см ²	Потребляемая мощность в режиме ожидания, Вт	Потребляемая мощность в выключенном режиме, Вт
F32H7000C	3.9	5.0	790x120x505	0.015	0.5	0

Гарантийный талон

SN/IMEI: _____

Дата постановки на гарантию: _____

Производитель гарантирует бесперебойную работу устройства в течение всего гарантийного срока, а также отсутствие дефектов в материалах и сборке. Гарантийный период исчисляется с момента приобретения изделия и распространяется только на новые продукты.

В гарантийное обслуживание входит бесплатный ремонт или замена элементов, вышедших из строя не по вине потребителя в течение гарантийного срока при условии эксплуатации изделия согласно руководству пользователя. Ремонт или замена элементов производится на территории уполномоченных сервисных центров.

Срок гарантии: 24 месяца.

Срок эксплуатации: 36 месяцев.

Актуальный список сервисных центров по адресу:

<https://www.dns-shop.ru/service-center/>

Гарантийные обязательства и бесплатное сервисное обслуживание не распространяются на перечисленные ниже принадлежности, входящие в комплектность товара, если их замена не связана с разборкой изделия:

- Элементы питания (батарейки) для ПДУ (Пульт дистанционного управления).
- Соединительные кабели, антенны и переходники для них, наушники, микрофоны, устройства «HANDS-FREE»; носители информации различных типов, программное обеспечение (ПО) и драйверы, поставляемые в комплекте (включая, но не ограничиваясь ПО, предустановленным на накопитель на жестких магнитных дисках изделия), внешние устройства ввода-вывода и манипуляторы.
- Чехлы, сумки, ремни, шнуры для переноски, монтажные приспособления, инструменты, документацию, прилагаемую к изделию.
- Расходные материалы и детали, подвергающиеся естественному износу.

Производитель не несёт гарантийных обязательств в следующих случаях:

- Истек Гарантийный срок.
- Если изделие, предназначенное для личных (бытовых, семейных) нужд, использовалось для осуществления предпринимательской деятельности, а также в иных целях, не соответствующих его прямому назначению.
- Производитель не несет ответственности за возможный материальный, моральный и иной вред, понесенный владельцем изделия и/или третьими лицами, вследствие нарушения требований руководства пользователя при использовании, не соблюдения рекомендаций по установке и обслуживанию изделия, правил подключения (короткие замыкания, возникшие также в результате воздействия несоответствующего сетевого напряжения, как на само изделие, так и на изделия, сопряженные с ним), хранении и транспортировки изделия.
- Все случаи механического повреждения: сколы, трещины, деформации, следы ударов, вмятины, замятия и др., полученные в процессе эксплуатации изделия.
- Имеются следы сторонней модификации, несанкционированного ремонта лицами, не уполномоченными для проведения таких работ. Если дефект вызван изменением конструкции или схемы изделия, подключением внешних устройств, не предусмотренных Производителем, использованием устройства, не имеющего сертификата соответствия согласно законодательству Российской Федерации.
- Если дефект изделия вызван действием непреодолимой силы (природных стихий, пожаров, наводнений, землетрясений, бытовых факторов и прочих ситуаций, не зависящих от Производителя), либо действиями третьих лиц, которые Производитель не мог предвидеть. Дефект, вызван попаданием внутрь изделия посторонних предметов, инородных тел, веществ, жидкостей, насекомых или животных, воздействием агрессивных сред, высокой влажности, высоких температур, которые привели к полному или частичному выходу из строя изделия.
- Отсутствует или не соответствует идентификация изделия (серийный номер). Если повреждения (недостатки) вызваны воздействием вредоносного программного обеспечения; установкой, сменой или удалением паролей (кодов), приведшим к отсутствию доступа к программным ресурсам изделия, без возможности их сброса/восстановления, ввиду отсутствия предоставления данной услуги поставщиком ПО.
- Если дефекты работы вызваны несоответствием стандартам или техническим регламентам питающих, кабельных, телекоммуникационных сетей, мощности радиосигнала, в том числе из-за особенностей рельефа и других подобных внешних факторов, использования изделия на границе или вне зоны действия сети.
- Если повреждения вызваны использованием нестандартных (неоригинальных) и/или некачественных (поврежденных) расходных материалов, принадлежностей, запасных частей, элементов питания, носителей информации различных типов (включая, CD, DVD диски, карты памяти, SIM карты, картриджи).
- Если недостатки вызваны получением, установкой и использованием несовместимого контента (мелодии, графика, видео и другие файлы, приложения Java и подобные им программы).
- На ущерб, причиненный другому оборудованию, работающему в сопряжении с данным изделием.

Құрметті сатып алушы!

Сізге «DEXP» сауда маркасымен шығарылатын өнімді таңдағаныңыз үшін алғыс білдіреміз.

Сізге сапаға, функционалдыққа және дизайнға қойылатын жоғары талаптарға сәйкес әзірленген және жасап шығарылған бұйымдар мен құрылғыларды ұсынуға қуаныштымыз. Пайдалануды бастар алдында Сіздің қауіпсіздігіңізге қатысты маңызды ақпарат, сондай-ақ өнімді дұрыс пайдалану және оған күтім жасау бойынша ұсыныстар қамтылған осы нұсқаулықты мұқият оқып шығыңыз. Осы Нұсқаулықты сақтап қойыңыз және оны бұйымды әрі қарай пайдалану барысында анықтамалық материал ретінде пайдаланыңыз.

Теледидар — бұл сымсыз арналар немесе кабель арқылы берілетін кескін мен дыбысты қабылдауға және көрсетуге арналған электрондық құрылғы (теледидар бағдарламаларын немесе бейне сигналдарды ойнату құрылғыларынан сигналдарды қоса алғанда — мысалы, DVD/Blu-ray ойнатқыштары, ойын тіркемелері және т.б.).

«DEXP» өнімін жетілдіру бойынша тұрақты жұмысқа байланысты техникалық сипаттамалар, кейбір функциялардың сыртқы түрі мен сипаттамасы пайдалану нұсқаулығындағы (бұдан әрі - ПН) ақпаратқа сәйкес келмеуі мүмкін. ПН мен нақты функциялар арасындағы сәйкессіздік кезінде соңғылары басым күшке ие болады.

Декларация



Қолжетімділігі осы құрылғының көмегімен жүзеге асырылатын және тек жеке коммерциялық емес пайдалануға арналған кез келген контент пен қызметтер тиісті үшінші тараптың меншігі болып табылады және авторлық құқық, патент, тауар белгісі және басқа да зияткерлік меншік құқықтары туралы ережелер мен заңдарға сәйкес қорғалуы тиіс. Мұндай мазмұн мен қызметтердің ешқандай бөлігін мазмұн иесінің немесе қызметті жеткізушінің алдын ала рұқсатынсыз олардың негізінде алынған өнімдерді өзгерту, қайталау, жариялау, жүктеп алу, тарату, аудару, сату немесе өндіру және тарату үшін пайдалану мүмкін емес.

Сіз осы құрылғыны пайдалануға байланысты қауіп-қатерге тек өзіңіз жауапты екеніңізді, сондай-ақ әрі қарай осы құрылғы арқылы қол жеткізілетін кез-келген мазмұн мен қызметтердің сапасына, сипаттамаларына және дәлдігіне байланысты кез-келген қауіп-қатерге тек Сіз жауапты болатыныңызды мойындайсыз және онымен келісесіз. Қолданыстағы заңнамада рұқсат етілген шектерде бұл құрылғы, сондай-ақ үшінші тұлғалардың мазмұны мен қызметтері айқын немесе жанама кепілдіктерсіз ұсынылады.

Осы құрылғымен бірге ұсынылатын кез-келген мазмұн мен қызметтер тиісті үшінші тараптың меншігі болып табылады, сондықтан Өндіруші осы құрылғы арқылы берілген мазмұнның сапасына, уақытылылығына, заңдылығына және толықтығына ешқандай мәлімдеме жасамайды және ешқандай кепілдік бермейді және олардан туындайтын заңды салдарға немесе шығындарды өтеу міндеттемелеріне жауапты болмайды.

Өндіруші белгілі бір мазмұнды немесе қызметті пайдалануды немесе оған қол жеткізуді шектеу құқығын өзіне қалдырады. Мазмұн мен сервистік қызметтер үшінші тараптың желісі мен тарату құралдары арқылы берілетіндіктен, Өндіруші клиенттерге қызмет көрсетпейді және мұндай қызмет көрсету бойынша міндеттемелерді өзіне жүктемейді.

Сақтық шаралары

	НАЗАР АУДАРЫҢЫЗ ЭЛЕКТР ТОГЫМЕН ЗАҚЫМДАНУ ҚАУПІ АШУҒА БОЛМАЙДЫ	
НАЗАР АУДАРЫҢЫЗ: ЭЛЕКТР ТОГЫМЕН ЗАҚЫМДАНУДЫ БОЛДЫРМАС ҮШІН, ТД АЛДЫҢҒЫ ЖӘНЕ АРТҚЫ ҚАҚПАҚТАРЫН АШПАҢЫЗ. ҚҰРЫЛҒЫДА ПАЙДАЛАНУШЫ ЖӨНДЕЙ АЛАТЫН НЕМЕСЕ АУЫСТЫРА АЛАТЫН БӨЛШЕКТЕР ЖОҚ. ЖӨНДЕУ ҮШІН БІЛІКТІ МАМАНДАРҒА ЖҮГІНІҢІЗ.		



Үшбұрыштағы найзағай белгішесі пайдаланушыға құрылғы ішінде электр тогының соғуына әкелуі мүмкін қауіпті кернеудің бар екені туралы ескертеді. Осындай белгішемен белгіленген панельді алып тастауға тыйым салынады.



Үшбұрыштағы леп белгісі пайдаланушыға техникалық қызмет көрсету немесе ақаулықтарды жою туралы тиісті нұсқаулардың бар екені туралы ескерту ретінде қызмет етеді.

Бұл құрылғы коммерциялық мақсаттарда пайдалануға арналмаған.

Жану немесе электр тогының соғу қаупін болдырмау үшін теледидарды ылғалдың немесе жаңбырдың әсеріне ұшыратпаңыз. Құрылғыға судың шашырауына және су тамшыларының тиюіне жол бермеңіз.

Теледидарға кез-келген су құйылған ыдыстарды (құмыраларды, бөтелкелерді, стақандарды және т.б.) қоюға тыйым салынады.

Жұмыс істеп тұрғанда теледидар экраны мен корпусының қызуы мүмкін. Ақаулық болып табылмайды.

Құрылғыдан түтін, біртүрлі шу немесе иіс пайда болған жағдайда, мыналарды орындау керек:

- теледидарды дереу өшіріңіз;
- ашаны розеткадан суырыңыз;
- авторизацияланған сервистік орталықпен байланысыңыз.

Теледидарды дереу қуат желісінен ажыратыңыз және келесі мәселелер туындаған жағдайда білікті маманға жүгініңіз:

- аша немесе қуат сымы зақымдалған;
- желі розеткасына сәйкессіздік;
- теледидар құлау немесе соғу нәтижесінде зақымдалған;
- теледидар ылғалдың әсеріне ұшыраған немесе оның ішіне бөгде заттар түскен.

Ешқашан теледидардың саңылауларына бөгде заттарды салмаңыз, себебі олардың қауіпті кернеумен байланыста болуы немесе қысқа тұйықталуға әкелуі, ал мұның өртке немесе электр тогының соғуына әкелуі мүмкін.

Олардың қауіпсіздігіне жауапты басқа адамдар бақылауды жүзеге асыратын жағдайларды қоспағанда, құрылғы балалардың және физикалық, сенсорлық немесе ақыл-ой қабілеттері шектеулі тұлғалардың пайдалануына арналмаған. Балаларға құрылғымен ойнауға рұқсат бермеңіз.

Желі розеткаларын, ұзартқыштарды немесе адаптерлерді шамадан тыс жүктемеңіз, бұл өртке немесе электр тогының соғуына әкелуі мүмкін. Қуат сымын оны басып кетуге немесе үстіне не жанына орналастырылған заттармен қысуға болмайтындай етіп салу керек. Ашаның, розетканың жанында және теледидардың шығысындағы қуат сымына ерекше назар аударыңыз. Оны ажырату үшін әрқашан теледидардың ашасына қолжетімділік болу керек. Ашаны розеткадан өшірген кезде қолыңызбен сымынан емес, ашасынан ұстап тартыңыз. Ешқашан ашаны розеткадан дымқыл қолыңызбен ажыратпаңыз.

Экранды баспаңыз немесе тырнамаңыз, теледидарға ешқандай заттарды қоймаңыз. Бұл кескіннің нашарлауына немесе экранның зақымдалуына әкелуі мүмкін.

Өрттің алдын алу үшін теледидардың жанына ашық от көздерін, мысалы, шамдарды және т.б. қоймаңыз.

Сыртқы антенна электр берудің әуе желілеріне немесе басқа электр немесе күш тізбектеріне тікелей жақын немесе ол осындай желілерге немесе желілерге түсіп кетуі мүмкін жерде орналаспауы тиіс. Сыртқы антеннаны орнатқан кезде өте мұқият болу керек және күш сызықтарымен жанаспау керек, себебі бұл өмірге аса қауіпті болуы мүмкін.

Егер теледидар бірнеше күн бойы пайдаланылмаса, қауіпсіздік және энергия үнемдеу мақсатында теледидарды электр желісінен ажырату керек. Егер теледидар өшірулі болса, бірақ электр желісінен ажыратылмаса, ол күту режимінде болады. Теледидардың кейбір нұсқалары дұрыс жұмыс істеуі үшін теледидарды күту режимінде ұстау қажет болуы мүмкін. Найзағай кезінде теледидардың ашасын дереу розеткадан суырыңыз. Найзағай кезінде антеннаны қолдарыңызбен ұстамаңыз.

Құлақаспаптағы шамадан тыс қатты дыбыс есту қабілетінің бұзылуына әкелуі мүмкін.

Теледидарды орнату

Теледидарды орнату бойынша кеңестер

- Теледидарды оңай қосу және өшіру үшін айнымалы ток розеткасының жанына орнату керек.
- Өз қауіпсіздігіңіз үшін қабырғаға бекітілген кронштейнді немесе тұғырықты таңдаңыз.
- Теледидарды қабырғаға орнату үшін білікті маманға жүгініңіз. Қате орнату теледидардың тұрақсыз күйіне әкелуі мүмкін.

Назар аударыңыз

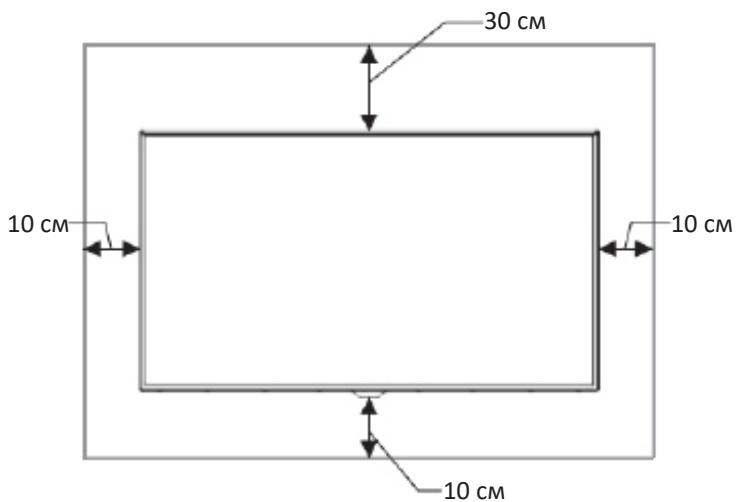
Егер теледидар тегіс, тұрақты бетке орнатылмаса, құлау мүмкіндігіне байланысты әлеуетті қауіпті болуы мүмкін. Зақымдануды болдырмау үшін мынадай сақтық шараларын басшылыққа алған жөн:

- Теледидарды өндіруші ұсынған шкафтарды/тұғырықтарды қолданыңыз.
- Теледидарды тек тегіс, тұрақты беттерге қойыңыз.
- Теледидардың орнатылған жиһаздың шетінен салбырап тұрмағанына көз жеткізіңіз.
- Егер ол бекітілмеген болса, теледидарды биік жиһазға қоймаңыз.
- Теледидарды матаға немесе жиһаз бен теледидар арасындағы басқа заттарға қоймаңыз.
- Теледидарды механикалық тұрғыда дірілдейтін жерлерге орнатпаңыз.
- Теледидарды жәндіктер кіруі мүмкін жерлерге орнатпаңыз.
- Теледидарды кондиционерге қарсы орнатпаңыз, әйтпесе экранның ішкі панелінде ылғал жиналып, бұзылуына әкелуі мүмкін.
- Теледидарды күшті магнит өрісі бар жерлерде орнатпаңыз, әйтпесе ол оның жұмысына кедергі келтіруі мүмкін және электромагниттік толқындар оның істен шығуына әкелуі мүмкін.
- Теледидар орнатылған жиһазға мінуге әрекет жасаған кезде балаларға мұның қауіпті екені туралы түсіндіріңіз.

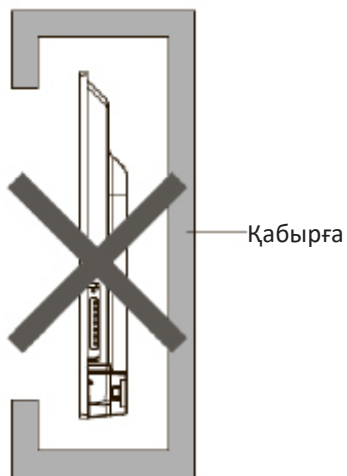
Желдету

- Кейінгі схемаларда көрсетілгендей, теледидардың барлық жақтарынан қажетті кеңістіктің қалғанына көз жеткізіңіз.
- Желдеткіш саңылауларын жаппаңыз немесе корпусына ешқандай заттарды салмаңыз.
- Құрылғыны шектеулі кеңістікке, мысалы, кіріктірілген шкафтарға салмаңыз. Бұл қалыпты желдетуге кедергі келтіреді және теледидардың істен шығуына әкеледі.

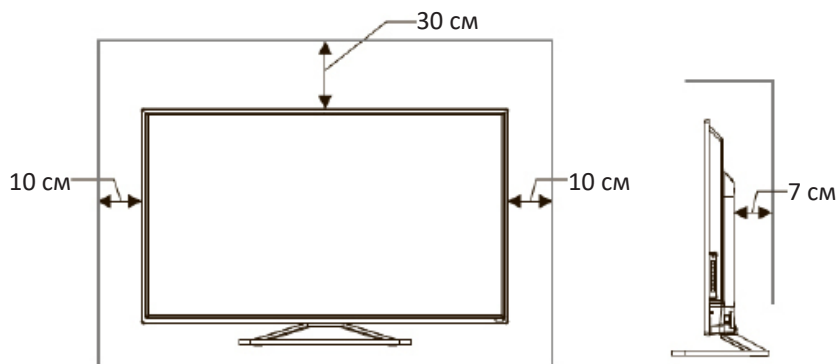
Теледидарды қабырғаға орнату кезіндегі қашықтық



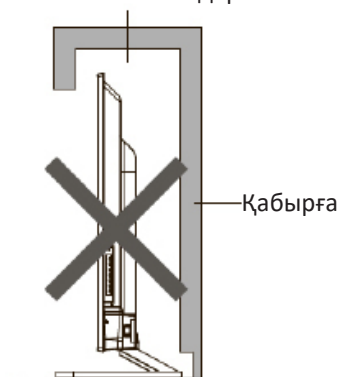
Ауа айналымына кедергі



Теледидарды тұғырыққа орнату кезіндегі қашықтық



Ауа айналымына кедергі



Тұғырықты құрастыру және қабырғаға орнату

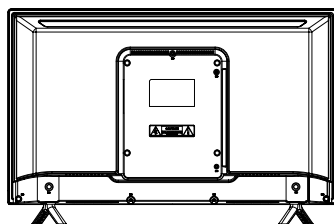
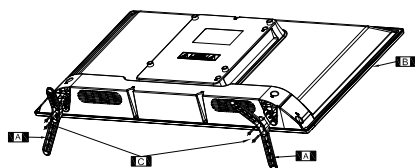
Теледидарды орнатпас бұрын, теледидарды шығарып алып, барлық компоненттерінің болуын тексеріңіз:

- теледидар;
- пайдаланушы нұсқаулығы;
- қашықтан басқару пульті;
- қуат беру кабелі (ТД-ға қосылған болуы мүмкін);
- AAA батареялары (2 дана);
- тіреуішті бекіту бұрандалары (4 дана);
- тұғырықтар (2 дана);
- жеке қап;
- кепілдік талоны.

Олар болмаған жағдайда сатушыға жүгініңіз.

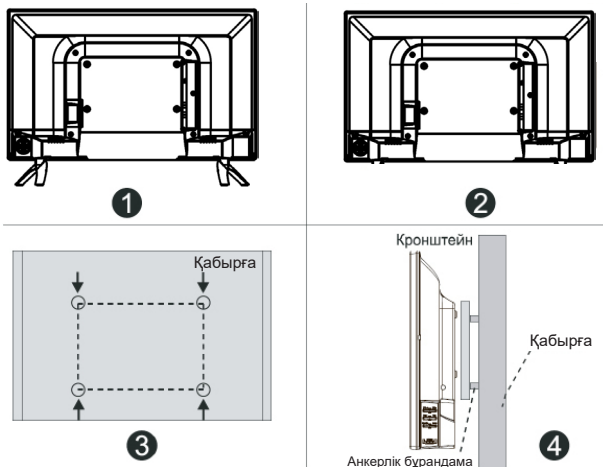
Тұғырықты құрастыру

1. Тұғырықты қоспас бұрын/алып тастамас бұрын, теледидардың өшірулі екеніне көз жеткізіңіз.
2. Зақымданбауына жол бермеу үшін теледидарды экранын төмен қаратып жұмсақ бетке қойыңыз.
3. Қаптамадан тұғырықтарды шығарып алып, теледидардың төменгі жағындағы ағытпаларға салыңыз.
4. Жиынтықта берілген 4 бұранданы қолданып, тұғырықты бекітіңіз.
5. Тұғырықтарды теледидардан ажырату үшін 3 және 4 қадамдарын кері ретпен орындаңыз.



Қабырғаға орнату (қосымша)

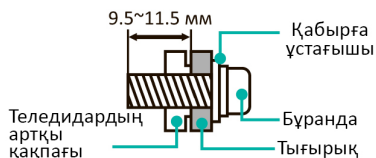
Теледидарды қабырғаға арнайы қабырға кронштейнімен орнатуға болады (жеткізу жиынтығына кірмейді). Теледидарды қабырғаға орнатпас бұрын стандартты тұғырықты шешіп алу керек.



1. Зақымданбауына жол бермеу үшін теледидарды экранын төмен қаратып жұмсақ бетке қойыңыз.
2. Бұраушыты қолданып, бұрандаларын бұрап алып, теледидардың төменгі жағындағы стандартты тұғырықты шешіп алыңыз (1).
3. Кронштейн өлшемдеріне сәйкес бұрандаларға арналған саңылаулар арасындағы қашықтықты қаламмен белгілеңіз (2, 3).
4. Қабырғада саңылауды бұрғылап тесіп, бекітуге арналған 4 анкерлік бұрандаманы орнатыңыз (4).
5. Кронштейнді бекіту және құрылымды қабырғаға ілу үшін теледидардың артқы жағындағы бұрандаларды бұрап бекітіңіз.

Қабырғаға бекіту сипаттамасы

Қабырға саңылауларын орналастыру схемасы (мм)	200x200
Қабырғаға бекітуге арналған бұрандама өлшемі	M6



Ескертпелер:

- Оң жақтағы схема тек анықтама ретінде берілген.
- Бекіту үшін VESA стандартына сәйкес келетін кронштейндерді ғана пайдаланыңыз.

Теледидар схемасы

Алдыңғы панель

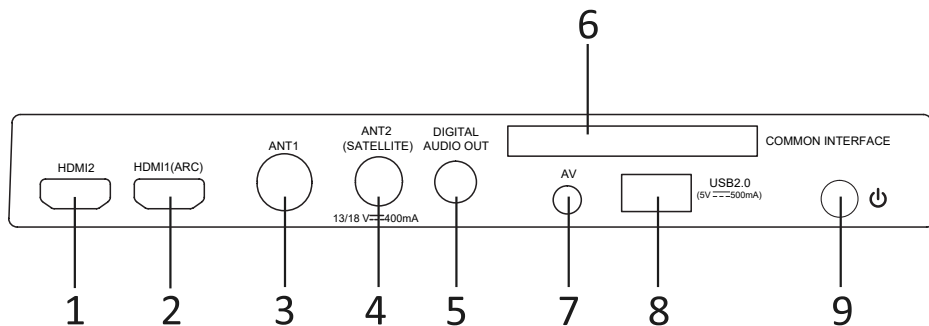


Атауы	Сипаттамасы
ҚБ датчигі	ҚБ пультінен қашықтағы сигналдарды қабылдайды. Датчиктің жанына ештеңе қоймаңыз, себебі бұл оның жұмысына әсер етуі мүмкін.
Қуат индикаторы	Күту режимінде индикатор қызыл түсте жанады. Жарық индикаторы қуат беру режимінде жанбайды.

Ескертпелер:

- Кескіндер анықтама үшін берілген.
- Қуат берілген кезде теледидарға бағдарламаны жүктеу үшін бірнеше секунд қажет. Теледидарды дереу өшірмеңіз, себебі бұл оның жұмысында ақаулар туғызуы мүмкін.

Артқы панель

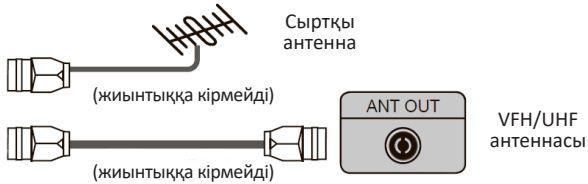

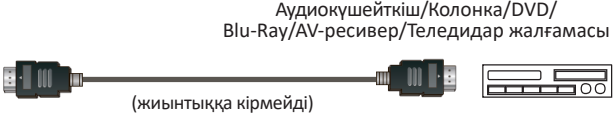

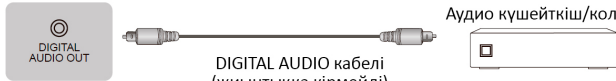


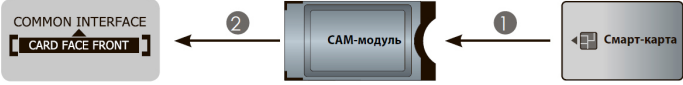

1. HDMI кірісі, жоғары жиіліктегі сигналды беруге арналған интерфейс.
2. HDMI кірісі, жоғары жиіліктегі сигналды беруге арналған интерфейс.
3. Антеннаны қосуға арналған ағытпа.
4. Жерсеріктік антеннаны қосуға арналған ағытпа.
5. DIGITAL AUDIO OUT ағытпасы.
6. CAM-модульді қосуға арналған слот.
7. AV IN кабелін қосуға арналған ағытпа.
8. USB ағытпасы.
9. Қосу/сөндіру түймесі.

Кез келген қосылым алдында ағытпаларының күйі мен түрін тексеріңіз. Бос қосылым кескін немесе түс проблемаларын тудыруы мүмкін. Барлық қосылымдардың тығыз және сенімді екеніне көз жеткізіңіз. Барлық аудио және бейне аппаратураларын теледидарға қосуға болмайды; үйлесімділік пен қосылымға қатысты құрылғы нұсқаулығын қараңыз.

- Электр тогының соғуын болдырмау үшін сыртқы жабдықты қоспас бұрын қуат ашасын қабырғадағы розеткадан суырыңыз.
- Қызмет ағытпасы сыртқы құрылғыны қосу үшін қолжетімді емес. Оны өндіруші тек баптау мақсаттарында пайдаланады.

Сыртқы қосылымдар

<p>ANT 1</p>	 <p>Сыртқы антенна</p> <p>(жиынтыққа кірмейді)</p> <p>(жиынтыққа кірмейді)</p> <p>ANT OUT</p> <p>VHF/UHF антеннасы</p>
<p>ANT 2 Satellite</p>	 <p>Жерсеріктік тәрелке</p> <p>(жиынтыққа кірмейді)</p>
<p>HDMI/ARC</p>	 <p>Аудиокүшейткіш/Колонка/DVD/Blu-Ray/AV-ресивер/Теледидар жалғамасы</p> <p>(жиынтыққа кірмейді)</p>
<p>AV IN</p>	 <p>Қызыл (оң жақ аудио арна)</p> <p>Ақ (сол жақ аудио арна)</p> <p>Сары (бейне арна)</p> <p>(жиынтыққа кірмейді)</p> <p>AV IN</p> <p>DVD/Бейне камера/Теледидар жалғамасы/Жерсеріктік қабылдағыш</p> <p>AV OUT</p> <p>Video L R</p>
<p>DIGITAL AUDIO OUT</p>	 <p>DIGITAL AUDIO OUT</p> <p>Аудио күшейткіш/колонка</p> <p>DIGITAL AUDIO кабелі (жиынтыққа кірмейді)</p>

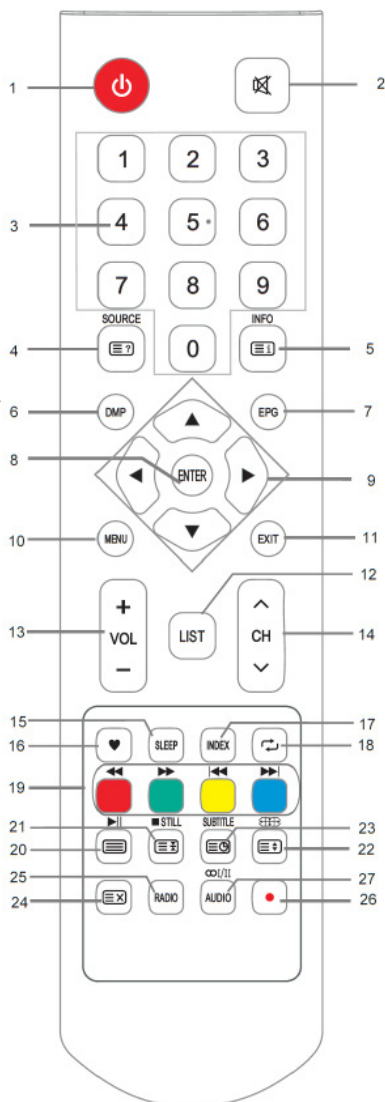
<p>COMMON INTERFACE</p>	 <ul style="list-style-type: none"> • CI+ модулін салмас/шығарып алмас бұрын, теледидардың өшірілгеніне көз жеткізіңіз. Одан кейін қызметті жеткізушінің нұсқауларына сәйкес CI картасын CI+ модуліне салыңыз. • CAM-модулін орнатпаңыз немесе шығармаңыз, себебі бұл интерфейсті зақымдауы және бұзылуы себебіне айналуы мүмкін. • CI+ модулін және картаны көргіңіз келетін арналар қызметін жеткізушіден алуыңыз керек. • CI+ модулін смарт-картамен бірге модуль мен смарт-картада көрсетілген бағытта салыңыз. • Кейбір елдер мен аймақтарда CI+ қолданылмайды. Қызметтерді жеткізушімен байланысыңыз.
<p>USB</p>	 <ul style="list-style-type: none"> • Қатты дискіні немесе USB-тасымалдағышын қосқан кезде әрдайым қосылған құрылғының желі адаптерін қуат көзіне қосыңыз. Токтың жалпы тұтынуы шама-сынан асып кетуі құрылғының дұрыс жұмыс істемеуіне әкелуі мүмкін. USB 1.1 және USB 2.0 құрылғыларына арналған максималды ток күші 500 мА құрайды. • Егер қатты дискінің ағымдағы күші 1 А мәнінен көп немесе оған тең болса, оны қосу теледидардың қайта іске қосылуына немесе өздігінен құлыпталуына әкелуі мүмкін. • USB-порт 5 В кернеуді қолданады.

Үйлесімді аудио және бейне пішімдер және USB-жинақтағыштарына арналған кодектер

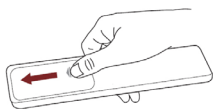
Контейнер пішімі	AVI, MP4, MKV, FLV.
Бейне	.mpeg, .mpg, .vob, .dat, .avi, .mp4, .mov, .mkv, .flv, .asf
Аудио	.mp3, .aac, .wma, .wav, .m4a
Кескіндер	.jpg, .jpeg, .bmp, .png

Қашықтан басқару пульті

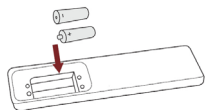
1. «POWER»: теледидарды қосу немесе күту режиміне ауыстыру.
2. Дыбысты өшіру/қосу.
3. Арна нөмірі: тікелей арнаны таңдау немесе нөмірді енгізу.
4. SOURCE: сигнал көзін таңдау.
Телемәтін режимінде: жасырын ақпаратты көрсету.
5. INFO: экранда ағымдағы бағдарлама туралы ақпаратты көрсету.
Телемәтін режимінде: келесі бетке өту.
6. DMP: USB көзіне ауысу үшін басыңыз.
7. EPG: электрондық таратылатын бағдарламаларды көрсету (сандық теледидар режимі).
8. ENTER: OSD мәзірінде таңдауды растау.
9. Көрсеткі пернелері: мәзірді шарлау және жүйенің кейбір параметрлерін баптау.
10. MENU: негізгі мәзірге өту.
11. EXIT: ағымдағы интерфейстен шығу.
12. LIST: Арналар тізімін көрсету.
13. VOL \oplus/\ominus : дыбыс қаттылығын бірқалыпты реттеу.
14. CH $\blacktriangle/\blacktriangledown$: арналарды ауыстыру.
15. SLEEP: қажетті өшірілу таймерінің уақытын таңдау үшін осы түймені басыңыз.
16. Таңдалған арналар тізімін көрсету.
17. INDEX: жазылған бағдарламалар тізімін көрсету.
18. Соңғы қаралған бағдарламаларға оралу.
19. Түсті түймелер (қызыл, жасыл, сары, көк):
 - Әртүрлі функцияларды басқару.
 - Медиа-мазмұнды ойнатуды басқару түймелері.
20. Телемәтін режиміне кіру.
USB режимінде: ойнату/кідірту.
21. STILL: ағымдағы кескінді тоқтату немесе қайта қосу.
USB/PVR режимінде: тоқтату.
Телемәтін режимінде: бетті бекіту.
22. Пропорциялардың арақатынасын реттеу.
Телемәтін режимінде: телемәтіннің өлшемін өзгерту.
23. SUBTITLE: ОТД қарау кезінде субтитрлер тілін таңдау.
24. TimeShift опциясын іске қосу.
Телемәтін режимінде: режимнен шықпай телемәтінді жасыру/көрсету.
25. RADIO: радио режиміне ауысу.
26. Жазуды ОТД режимінде бастау.
27. AUDIO: аудио тілін таңдау.



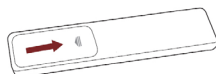
Қашықтан басқару пультіне батареяларды орнату



Қашықтан басқару пультінің бөлігін ашу үшін артқы қақпақты сырғытыңыз.



Екі AAA батареясын салыңыз. Батареялардың полярлығы дұрыс екеніне көз жеткізіңіз: батареядағы \oplus және \ominus , сондай-ақ батарея бөлігінде көрсетілген \oplus және \ominus сәйкес келеді.



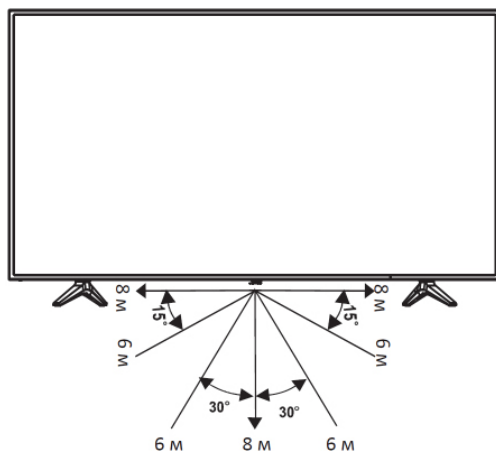
Батарея бөлігінің қақпағын жабыңыз.

Ескертпе: бұйымның кескіні тек анықтама үшін беріледі. Шын мәнінде бұйымның сыртқы көрінісі басқаша болуы мүмкін.

Батареяларды пайдалану

- Батареяларды дұрыс пайдаланбау коррозияға немесе ағып кетуге әкелуі мүмкін, мұның өрттің шығуына, жарақаттануға және мүліктің зақымдалуына әкелуі мүмкін.
- Осы нұсқаулықта көрсетілген түрдегі батареяларды ғана қолданыңыз.
- Ескі және жаңа батареяларды немесе әртүрлі типтегі батареяларды бір уақытта пайдаланбаңыз.
- Батареяларды тұрмыстық қалдықтармен бірге тастамаңыз. Батареяларды жергілікті ережелерге сәйкес тастаңыз.

Қашықтан басқару пультінің әрекет ету қашықтығы



Негізгі операциялар

Бастапқы баптау

- Жаңа теледидарды алғаш қосқан кезде инициализация бірнеше минутты алуы мүмкін.
 - Теледидарыңыздың экрандық мәзірі келтірілген кескіндерден болмашы өзгешеленуі мүмкін.
 - Қолжетімді мәзірлер мен опциялар пайдаланылатын кіріс көзіне немесе құрылғының үлгісіне байланысты өзгеше болуы мүмкін.
 - Өнім сипаттамалары немесе осы нұсқаулықтың мазмұны құрылғы функцияларын жаңартуға байланысты алдын ала ескертусіз өзгертілуі мүмкін.
1. Барлық байланыстар орнатылғаннан кейін қуат сымын розеткаға қосыңыз.
 2. Бірінші рет қосылған кезде экранда Орнату нұсқаулығы пайда болады.
 3. Мәзір бойынша өту және параметрлерді өзгерту үшін ▲, ▼, ◀ және ▶ түймелерін басыңыз. Таңдауыңызды растау үшін «ENTER» түймесін басыңыз.

Тіл	Мәзір көрсетілетін қалаған тілді таңдаңыз.
Ел	Теледидар қолданылатын орынды көрсетіңіз.
Сағат белдеуі	Жергілікті сағат белдеуін таңдаңыз. (Кейбір елдерде қолжетімді)
Орын	Теледидар қолданылатын жерді таңдаңыз.
Антенна түрі	Қолжетімді теледидар арналарын қабылдау көздерінің бірін таңдаңыз. Егер сіз сыртқы антеннаны қолдансаңыз, арналарды іздеу үшін бастапқы баптауды аяқтауыңыз керек.

Теледидарды қосу/өшіру

Теледидарды қосу/өшіру үшін:

1. Қуат сымын айнымалы ток желісінің розеткасына қосыңыз.
2. Теледидар қуат көзіне қосылған кезде, ҚБ пультііндегі «POWER» түймесін басыңыз.

Дыбыс қаттылығын реттеу

Қарау кезінде дыбыс қаттылығын реттеу үшін ҚБ пультііндегі VOL ⊕ және VOL ⊖ түймелерін пайдаланыңыз.

Дыбысты өшіру және қосу

Қарау кезінде дыбысты өшіру және қосу үшін ҚБ пультііндегі MUTE түймесін пайдаланыңыз.

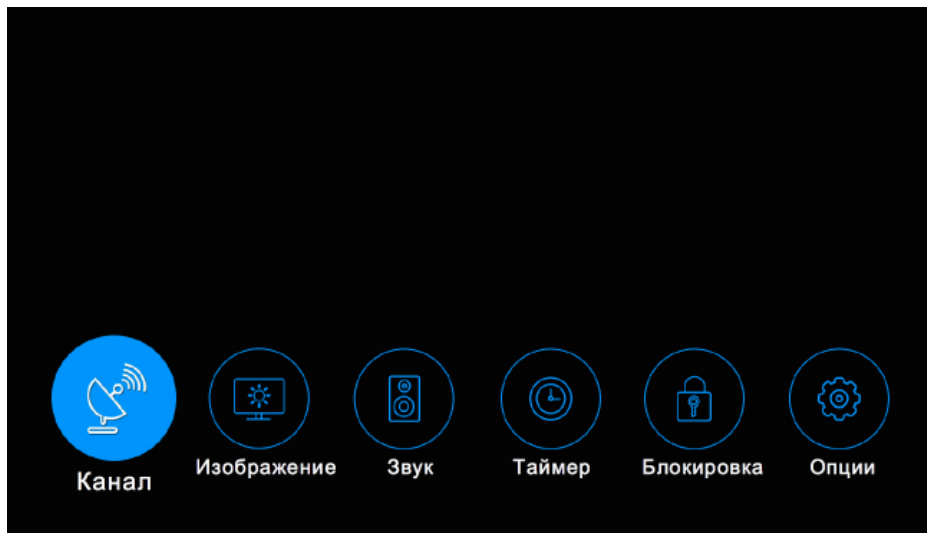
Сигнал көзін таңдау

Сигнал көзін таңдау үшін ҚБ пультіінде «Source» түймесін басыңыз, содан кейін ▲ және ▼ түймелерін пайдаланып қажетті сигнал көзін таңдаңыз және «ENTER» түймесін басыңыз.

Теледидар мәзірі

Теледидарды қолданар алдында мәзірлерде шарлау және әртүрлі функцияларды баптау принциптерін үйреніңіз. Әрекеттердің реттілігі таңдалған мәзірге байланысты әртүрлі болуы мүмкін.

1. Негізгі мәзірді көрсету үшін «MENU» түймесін басыңыз.

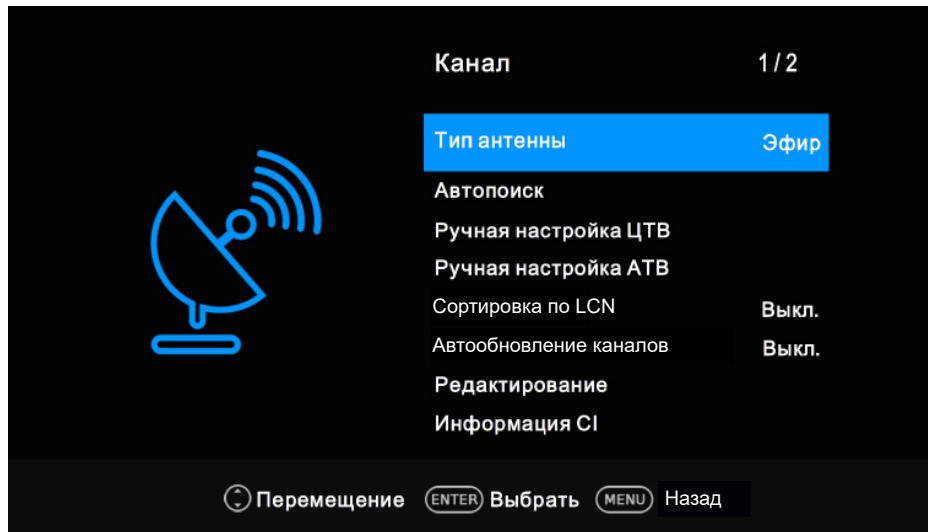


2. Негізгі мәзір элементтерін ауыстыру үшін ◀/▶ түймелерін пайдаланыңыз. Сіз Арна, Кескін, Дыбыс, Таймер, Бұғаттау және Опциялар мәзірін таңдай аласыз.
3. Ішкі мәзір бетіне кіру үшін «ENTER» түймесін басыңыз.
4. Опцияны таңдау үшін ▼/▲ түймелерін басыңыз.
5. Мәндерді реттеу үшін ◀/▶ түймелерін басыңыз.
6. Алдыңғы мәзірге оралу үшін «MENU» түймесін басыңыз.
7. Мәзірден шығу үшін «EXIT» түймесін басыңыз.

Ескертпелер:

- Егер мәзірдегі параметр сұр түске боялған болса, бұл опция қолжетімді емес және оның параметрлерін өзгерту мүмкін емес дегенді білдіреді.
- Кейбір мәзір элементтері режимдерге немесе сигнал көздеріне байланысты жасырын болуы мүмкін.
- Теледидардың нақты экрандық мәзірі осы нұсқаулықта ұсынылған кескіндерден өзгешеленуі мүмкін.

«Арна» мәзір тармағы



Эфирлік ТД (антеннаны) орнату

- Антенна түрі: антенна түрін таңдау үшін ▲/▼ түймелерін басыңыз.
- Автоматты іздеу: автоматты іздеуді бастау үшін «ENTER» түймесін басыңыз.
 - Елді және арнаны орнату түрін таңдаңыз.
 - Теледидар барлық қолжетімді арналарды іздеуді және сақтауды бастайды. Реттеу аяқталғаннан кейін табылған арналар сақталады, теледидар ТД, ОТД және радионы іздеуге өтеді.
Егер сіз теледидарды іздеу кезінде «MENU» түймесін бассаңыз, онда сіз ОТД іздеуге өтесіз.
- АТД қолмен баптау: АТД арналарын қолмен сақтау.
 - 1 нөміріне сақтау: ізделген арнаны 1 нөміріне сақтау (◀/▶ түймелері арқылы арна нөмірін реттеуге болады).
 - Дыбыс стандарты: дыбыс стандартын таңдау.
 - Бейне стандарты: бейне стандартты таңдау.
 - Ағымдағы CH 1 арнасы: ағымдағы арнаны таңдау.
 - Іздеу: ағымдағы жиіліктен артқа іздеу үшін ◀ түймесін, көрсетілген жиіліктен алға қарай іздеу үшін ▶ түймесін басыңыз.
 - Дәл баптау: арна жиілігін дәл реттеу.
 - Сақтау үшін қызыл түймені басыңыз. Шығу үшін «EXIT» түймесін басыңыз.
- ОТД қолмен баптау: арнаны таңдау үшін ◀/▶ түймесін басыңыз, одан кейін іздеу үшін «ENTER» түймесін басыңыз.
Арна табылған кезде іздеу процесі аяқталады, арна ағымдағы нөмірмен сақталады. Егер сізге басқа арнаны іздеу қажет болса, іздеуді жалғастыру үшін ◀/▶ түймелерін басыңыз. Шығу үшін «EXIT» түймесін басыңыз.

Кабельдік ТД баптау

- Автоматты іздеу (ОТД): автоматты іздеуді бастау үшін «ENTER» түймесін басыңыз.
 1. Елді және арнаны орнату түрін таңдаңыз.
 2. Арналарды іздеу мәзірін баптаңыз.
 - Сканерлеу түрі: барлық белсенді теледидар таратылымы арналарын іздеу және оларды теледидардың жадында сақтау.
 - Егер сіз Желіні іздеу опциясын таңдасаңыз, ҚБ пультын пайдаланып жиілікті, желі идентификаторын және таңба параметрлерін қолмен баптауға болады. Жылдам іздеу тек сандық DVBC арналарын іздейді, АТД арналарын іздеу жүзеге асырылмайды.
 - Егер сіз Толық іздеу опциясын таңдасаңыз, автоматты баптау барлық немесе қолжетімді арналарды барлық немесе көрсетілген жиіліктер бойынша іздейді.
 3. Теледидар барлық қолжетімді арналарды сақтауды бастайды.
- ОТД-ні қолмен баптау: DVB кабельдік ТД режимінде бағдарламаны қосу үшін жиілікті, таңбаны және QAM түрін енгізу керек. Кабельдік қызметті жеткізуден дұрыс деректерді сұраңыз.
- АТД қолмен баптау: АТД арналарын қолмен сақтау.
 - 1 нөміріне сақтау: ізделген арнаны 1 нөміріне сақтау (◀/▶ түймелері арқылы арна нөмірін реттеуге болады).
 - Дыбыс стандарты: дыбыс стандартын таңдау.
 - Бейне стандарты: бейне стандартты таңдау.
 - Ағымдағы CH 1 арнасы: ағымдағы арнаны таңдау.
 - Іздеу: ағымдағы жиіліктен артқа іздеу үшін ◀ түймесін, көрсетілген жиіліктен алға қарай іздеу үшін ▶ түймесін басыңыз.
 - Дәл баптау: арна жиілігін дәл реттеу.
 - Сақтау үшін қызыл түймені басыңыз. Шығу үшін «EXIT» түймесін басыңыз.
- LCN бойынша сұрыптау: оператор беретін логикалық арна нөмірі бойынша сұрыптау. Қосу/Өшіру параметрін таңдау үшін «ENTER» түймесін басыңыз.
- Арнаны автоматты түрде жаңарту (ОТД режимінде): динамикалық қайта іздеу функциясын қосу/өшіру.

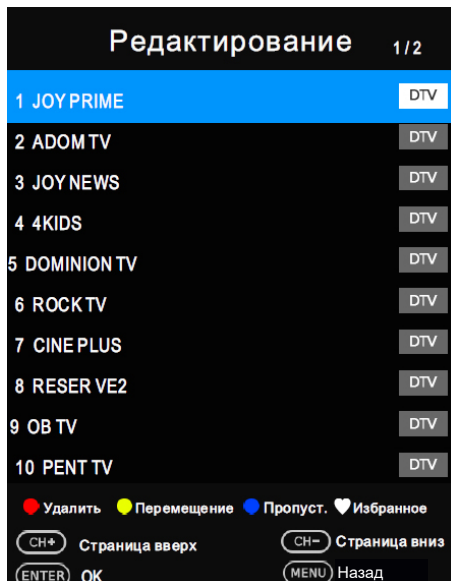
Жерсеріктік арналарды іздеу

- Жерсеріктік арналарды іздеу үшін антеннаны ANT (Satellite) ағытпасы арқылы қосыңыз.
- Негізгі мәзірді көрсету үшін «MENU» түймесін басыңыз.
- ҚБ пультінің навигация түймесінің көмегімен «Арна» — «Антенна түрі» — «Жерсерік» тармақтарына өтіңіз.
- Жерсеріктік арналарды автоматты түрде орнатуды қаласаңыз, «Авто іздеу» түймесін, ал арналарды қолмен орнатуды қаласаңыз, онда «Қолмен орнату» түймесін басыңыз.

Арналар тізімін редакциялау


Арнаны өңдеу опциясын таңдау үшін ▼/▲ түймелерін, одан кейін ішкі мәзірге кіру үшін «ENTER» түймесін басыңыз. Жойылатын, өткізіп жіберілетін немесе жылжытылатын арнаны бөлектеу үшін ▼/▲ түймесін басыңыз.

- Жою: арнаны жою үшін қызыл түймені басыңыз.
- Жылжыту: арнаны жылжыту үшін сары түймені басыңыз және ▼/▲ түймелерін пайдаланып арнаны қажетті орынға жылжытыңыз.
- Өткізіп жіберу: арнаны өткізіп жіберу үшін көк түймені басыңыз. (CH ▼/▲ түймелерінің көмегімен арналарды ауыстырған кезде бұл арна автоматты түрде өткізіліп жіберіледі).
- Таңдаулылар: арнаны таңдаулылар тізіміне қосу үшін ♥ түймесін басыңыз.
- BISS арналарын (жерсеріктік режимде) іздеу: BISS арналар тізімін таңдау үшін ▼/▲ түймесін, одан кейін қосалқы мәзірге өту үшін «ENTER» түймесін басыңыз. BISS бағдарламасын жою үшін қызыл түймені басыңыз. BISS бағдарламасын өңдеу үшін жасыл түймені басыңыз.
- CI ақпараты (OTD режимінде): бұл функция кейбір шифрленген сервистерді (ақылы сервистерді) қарауға мүмкіндік береді. CI картасындағы көрсеткіге сәйкес CI картасын PCMCIA ағытпасына салыңыз.
- Сигнал туралы ақпарат (тек OTD режимінде ғана қолжетімді): Сигнал туралы ақпаратты таңдау үшін ▼/▲ түймесін басыңыз, одан кейін толық ақпаратты қарау үшін «ENTER» түймесін басыңыз.



«Кескін» мәзір тармағы

Изображение

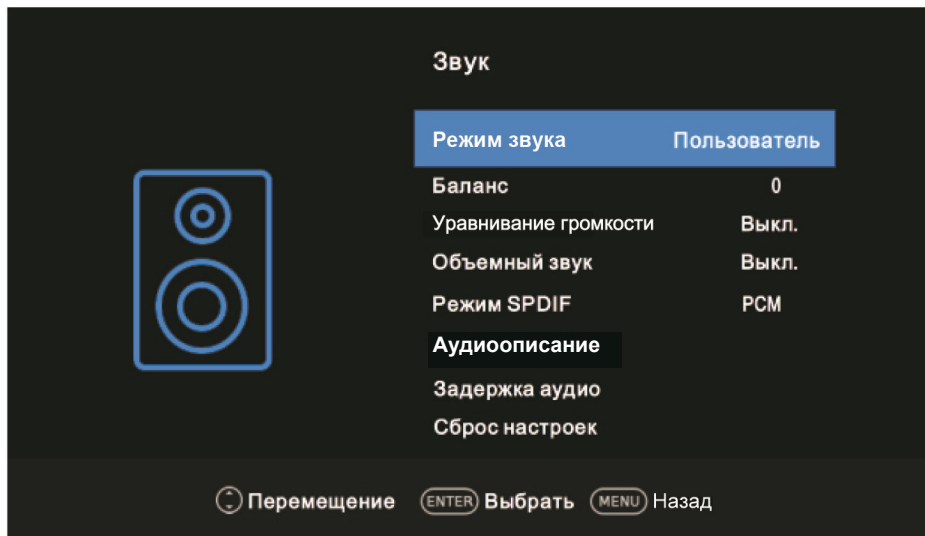


Режим изображения	Дом
Температура цвета	Стандарт
Формат изображения	16:9
Шумоподавление	Средний
Динамический контраст	Выкл.
Растянуть развертку	Нормальный
Сброс изображения	
Подсветка	64

⊖ Перемещение ENTER Выбрать MENU Назад

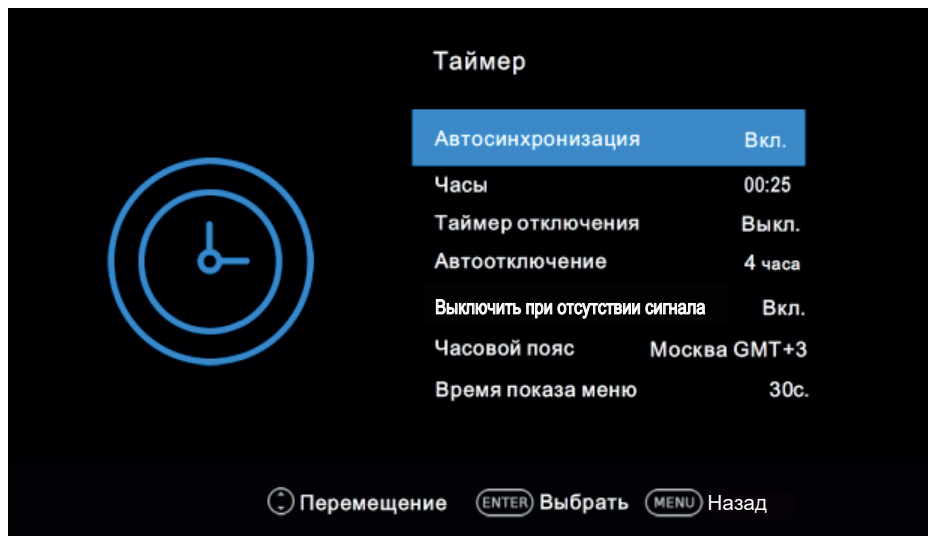
- Кескін режимі: Сіз өз қалауларыңызға сәйкес кескін режимін таңдай аласыз. Контрастты, жарықтықты, түсті, айқындылықты және реңкті (NTSC) Пайдаланушы режимінде реттеуге болады.
 - Контраст: кескіндегі ақ деңгейін реттеу.
 - Жарықтық: кескіннің қара аймақтарының қараңғылығын реттеу.
 - Жарықтық: кескін түсінің қарқындылығын реттеу.
 - Айқындық: толығырақ көрсету үшін кескіннің шеттерінің айқындығын күшейту.
 - Реңк: кескін қанықтылығын реттеу (тек NTSC сигналдары үшін).
- Түс температурасы: ақ түс реңкін таңдау.
- Кескін пішімі: оңтайлы кескін өлшемін таңдау.
- Шуды басу: шуды бейне сапасын төмендетпей азайту.
- Динамикалық контраст: кескіннің жарықтылығына сәйкес контрастты оңтайлы деңгейге реттеу.
- Жаюды созу: кескіннің көрсетілу коэффициентін реттеу.
- Кескінді арылту: барлық кескін баптауларын зауыттық параметрлерге дейін арылту.
- Артқы жарық: артқы жарықтың жарықтығын реттеу.

«Дыбыс» мәзір тармағы



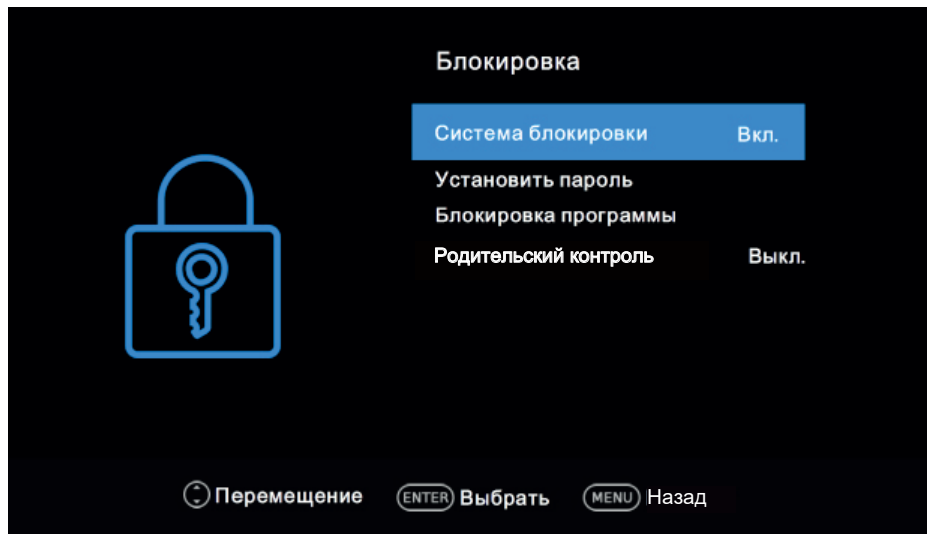
- Дыбыс режимі: өзіңіздің қалауыңызға сәйкес дыбыс режимін таңдай аласыз. Пайдаланушы режимінде сіз жоғары және төмен жиілік параметрлерін реттей аласыз.
 - Жоғары жиілік әуезділігі: дыбыстың жоғары жиілігін реттеу.
 - Төмен жиілік әуезділігі: дыбыстың төмен жиілігін реттеу.
- Теңгерім: оң және сол жақ динамиктердің дыбысталуын реттеу.
- Дыбысты қаттылығын теңестіру: бағдарламаларды ауыстыру кезінде осы параметрді қолданғанда дыбыс қаттылығы бірдей деңгейде қалады. Әрбір хабар тарату станциясының сигналдың әртүрлі сипаттамаларына ие болғандықтан, арналарды ауыстыру кезінде дыбыс қаттылығы деңгейін реттеу талап етіледі. Бұл опция бағдарламаның дыбыс қаттылығын автоматты түрде реттеу арқылы пайдаланушыларға тұрақты дыбыстан рахат алуға мүмкіндік береді.
- Көлемді дыбыс: бірегей аудио әсерін жасау үшін көлемді дыбысты қосуға болады.
- SPDIF режимі: қажетті SPDIF режимін таңдауға болады.
- Аудио сипаттамасы (ОТД режимінде): барлық елдерде қолжетімді емес. Бұл көру қабілеті нашар адамдарға арналған қосалқы аудио функциясы. Бұл функцияға арнайы аудио ағыны бір уақытта негізгіге параллель таратылған кезде ғана қолдау көрсетіледі.
- Дыбысты кешіктіру: аудиоресивер (0 мс ~ 250 мс) сияқты сыртқы құрылғылардың көмегімен, теледидарды дыбысты ойнатумен қарау кезінде аудионы және бейнені синхрондау мәселелерін түзетуге мүмкіндік береді.
- Баптауларды арылту: барлық дыбыс баптауларын зауыттық параметрлерге дейін арылтыңыз.

«Таймер» мәзір тармағы



- Автоматты синхрондау: осы параметр қосылған кезде теледидар сағаты ОТД таратылымынан бастап автоматты түрде синхрондалады.
- Сағат: ОТД сигналы уақытын немесе қолмен орнатылған уақытты көрсетеді.
- Ұйқы таймері: ұйқы таймері теледидарды алдын ала орнатылған уақыттан кейін автоматты түрде күту режиміне қосады. Таймерді өшіру үшін «Өшіру» пәрменін таңдаңыз.
- Автоматты түрде өшіру: автоматты түрде өшіру уақытын таңдаңыз. Белгіленген уақытта операциялар жоқ болса, теледидар автоматты түрде күту режиміне өтеді.
- Сигнал болмаған кезде өшіру: сигнал болмаған кезде Өшіру опциясын қосуға немесе өшіруге болады.
- Уақыт белдеуі: уақыт белдеуін таңдаңыз. (Егер автоматты синхрондау қосылса, уақыт белдеуінің өзгеруі мүмкін).
- Мәзірді көрсету уақыты: экран мәзірін көрсету уақытын 15 секунд, 30 секунд, 60 сек мәніне орнату.

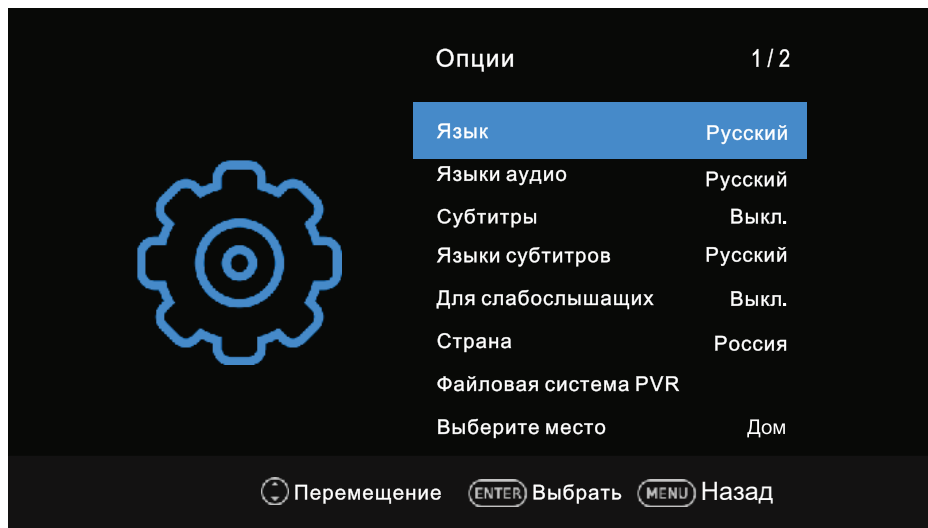
«Бұғаттау» мәзір тармағы




- Құлыптау жүйесі: бұл параметр 4 таңбалы құпиясөз енгізілмеген болса, теледидарға рұқсатсыз кірудің алдын алуға мүмкіндік береді. Әдепкі бойынша құпиясөз: 0000.
 - Ескертпе: егер құпиясөзді ұмытып қалсаңыз, 1225 көп функционалдық құпиясөзін пайдалана аласыз.
- Құпиясөзді орнату: қосалқы мәзірге кіру үшін «ENTER» түймесін басыңыз.
- Жеке құпиясөзіңізді орната аласыз. ҚБ пультіндегі сандық түймелер көмегімен жаңа құпиясөзді енгізіңіз. Баптауды аяқтау үшін жаңа құпиясөзді екі рет енгізіңіз.
- Бағдарламаны бұғаттау (АТД/ОТД режимінде): қажетті бағдарламаны бұғаттау үшін САРЫ түймені басыңыз. Оны бұғаттан шығару үшін САРЫ түймені тағы бір рет басыңыз. Бұғатталған арнаны қарау үшін 4 таңбалы құпиясөзді енгізіңіз.
- Ата-аналық бақылау (ОТД режимінде): бұл опция орнатылған рейтингтерге байланысты балалардың теледидар бағдарламаларын қарауын шектеуге мүмкіндік береді. Рейтинг туралы ақпарат радио хабарларын тарату станциясымен беріледі.

Сигнал дұрыс емес болса, бұл опция жұмыс істемейді.

«Опциялар» мәзір тармағы

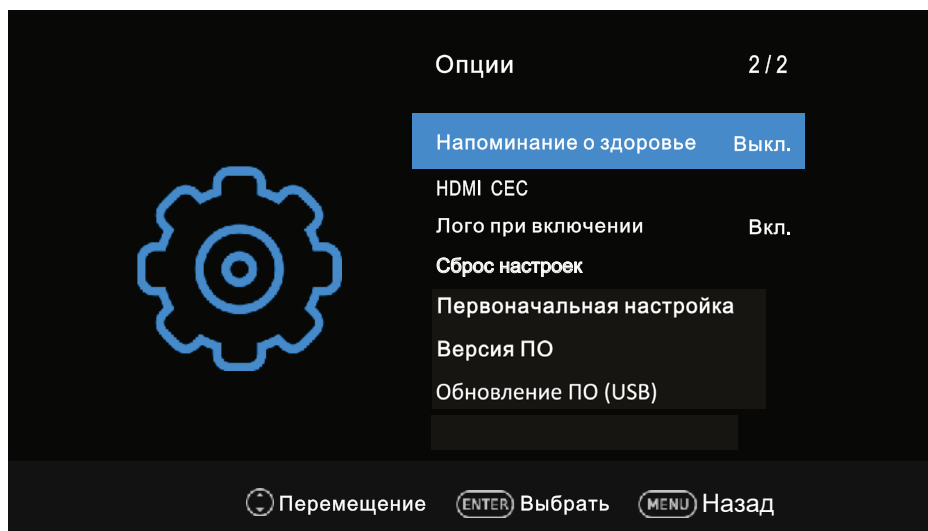


Опции 1 / 2




Язык	Русский
Языки аудио	Русский
Субтитры	Выкл.
Языки субтитров	Русский
Для слабослышащих	Выкл.
Страна	Россия
Файловая система PVR	
Выберите место	Дом

⏪ Перемещение ⏹ Выбрать ⏮ Назад



Опции 2 / 2



Напоминание о здоровье	Выкл.
HDMI CEC	
Лого при включении	Вкл.
Сброс настроек	
Первоначальная настройка	
Версия ПО	
Обновление ПО (USB)	

⏪ Перемещение ⏹ Выбрать ⏮ Назад

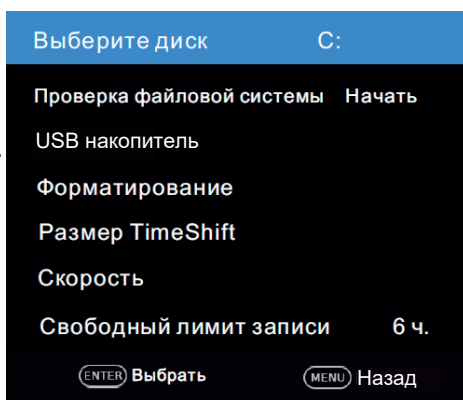
- Тіл: экран мәзірінің тілін таңдау.
- Аудио тілдері: қажетті аудио тілін таңдау. (Бірнеше аудио тілдері бар сандық арналар үшін қолжетімді).
- Субтитрлер: субтитрлерді қосу/өшіру.
- Субтитр тілдері: қажетті субтитр тілін таңдаңыз. (Бірнеше субтитр тілдері бар сандық арналар үшін қолжетімді.)
- Есту қабілеті нашар: егер Есту қабілеті нашар опциясы қосұлы болса, теледидар экранында нашар еститін адамдарға арналған ақпарат көрсетіледі. Егер бұл опция өшірілген болса, ақпарат жасырылады.
- Ел: ағымдағы елді көрсетеді.
- Орынды таңдаңыз: Үй немесе Дүкен. Дүкен ортасы режимі дүкен жағдайларында қолдануға оңтайлы болып табылады.
- Денсаулық туралы еске салу: денсаулық туралы еске салу опциясын қосу/өшіру. Функция қосылған кезде 2 сағаттан кейін теледидар көруден үзіліс жасауға кеңес беретін хабарлама шығады.
- HDMI CEC: HDMI CEC опциясын таңдау үшін ▼/▲ түймелерін басыңыз, ішкі мәзірге кіру үшін «ENTER» түймесін басыңыз.
 - HDMI CEC: HDMI CEC мүмкіндігін қосу немесе ажырату үшін «ENTER» түймесін басыңыз.
 - ARC: HDMI (ARC) көмегімен AV ресивері арқылы дыбысты ойнатыңыз. HDMI ARC опциясын қосу немесе өшіру үшін «ENTER» түймесін басыңыз.
 - Автоматты күту режимі: теледидар өшірілгенде, барлық белсенді ОСК құрылғылары автоматты түрде күту режиміне өтеді. Опцияны қосу немесе өшіру үшін «ENTER» түймесін басыңыз.
 - Автоматты түрде қосу: автоматты түрде қосу опциясын қосу/өшіру.
 - Құрылғылар тізімі: теледидарға жалғанған HDMI CEC үйлесімді құрылғыларының тізімін көрсетеді.
- Қуатты қосу логотипі: қосылған кезде логотиптің көрсетілуін қосу/өшіру.
- Баптауларды арылту: жүйенің зауыттық параметрлерін қалпына келтіру. Баптауларды арылту аяқталғаннан кейін теледидар күту режиміне өтеді.
- Бастапқы орнату: орнату жөніндегі нұсқаулық теледидарды орнатуға көмектеседі.
- БҚ нұсқасы: ағымдағы бағдарламалық құрал нұсқасы туралы ақпаратты көрсету.
- БҚ жаңарту (USB): USB-құрылғысының көмегімен бағдарламалық құралды жаңарту. Жаңартулар орнатылмайынша қуатты өшірмеңіз немесе USB-құрылғысын шығарып алмаңыз.

PVR функциясы

- Дайындау: USB-жинақтағышын немесе USB қатты дискісін теледидардың сол жағындағы USB ағытпасына қосыңыз.
 - USB-жинақтағышының көлемі ең кемі 512 МБайт болу керек.
 - USB-жинақтағышы USB 2.0 стандартын қолдауы керек.
- ҚБ пультіндегі «SOURCE» түймесі көмегімен теледидарды қосыңыз, ОТД режимін таңдаңыз. PVR опциясын тек ОТД режимінде пайдалануға болады.
- Негізгі мәзірді шақыру үшін ҚБ пультіндегі «MENU» түймесін басып, ◀/▶ түймелерімен Опциялар мәзірін таңдаңыз да, «ENTER» түймесін басыңыз.
- ▼/▲ түймелерінің көмегімен (ОТД режимінде) PVR файлдық жүйесі опциясын таңдаңыз, одан кейін ішкі мәзірге өту үшін ENTER түймесін басыңыз.

Баптаулар

- Дискіні таңдау: PVR жазбасы үшін дискіні таңдаңыз.
- PVR файлдық жүйесін тексеру: дискіні және жүйенің жылдамдығын тексеріңіз.
- USB-жинақтағышы: қосу/өшіру. USB.
- Пішімдеу: USB-жинақтағышын пішімдеу.
 - Пішімдеуден бұрын қажетті файлдардың сақтық көшірмесін жасаңыз.
 - Пішімдеу кезінде құрылғыны немесе қуатты өшірмеңіз. Егер USB-құрылғысын пішімдеу мүмкін болмаса немесе оны жүйе танымаса, бұл құрылғының теледидармен үйлесімді еместігін немесе зақымдалғандығын білдіреді. USB-жинақтағышы неғұрлым үлкен болса, оны пішімдеу соғұрлым көп уақытты қажет етеді.
- TimeShift өлшемі: TimeShift функциясы үшін жад көлемін таңдаңыз.
- Жылдамдық: жазылатын құрылғының жылдамдығын тексеру үшін «ENTER» түймесін басыңыз.
- Еркін жазу шегі: жазу ұзақтығын таңдаңыз.



Лезде жазу

Жазудың екі түрі бар: лезде жазу және жоспарлы жазу.

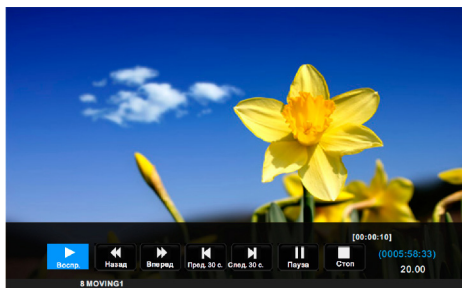
Лезде жазу ағымдағы теледидар бағдарламасын жазуға мүмкіндік береді, жоспарланған жазу белгіленген уақытта басталады және теледидар бағдарламасын сіз белгілеген күні мен уақытта автоматты түрде жазады.

- Арнаны таңдаңыз, эфирді жазуды бастау үшін жазу түймесін басыңыз.
- Жазу «Тоқтату» түймесін басқанға дейін немесе құрылғы жады толтырылғанға дейін жалғасады. Жазу басталған кезде экранда мәзір пайда болады.

Жоспарланған жазу

Теледидар өшірулі күйде немесе күту режимінде жоспарланған жазуды орындай алады.

- Электрондық таратылатын бағдарламалар (EPG) мәзірін көрсету үшін «EPG» түймесін басыңыз.
- Таймерді жазу мәзірін ашу үшін ҚЫЗЫЛ түймені басыңыз. Бұл мәзірде уақыт пен жазба режимін орнатуға болады.
- Әртүрлі баптауларды таңдау үшін ▼/▲ түймелерін және оларды өзгерту үшін ◀/▶ түймелерін басыңыз. Орнату аяқталғаннан кейін жоспарланған жазбаны сақтау үшін «ENTER» түймесін басыңыз.



Ескертпелер:

- Сіз жазуға арналған бірнеше бағдарламаларды орната аласыз. Ол үшін бағдарламаның барлық тізімін көрсету мақсатында EPG режимінде сары түймені басыңыз. Жазбалар қабаттаспауы керек, екі жазбаның арасында кем дегенде 1 минут үзіліс болуы керек.
- Егер жазу күту режимінде басталса, алдыңғы панельдегі индикатор түсін өзгертеді. Экранды қосу үшін қуат түймесін басуға болады.

Жазылған бағдарламаларды ойнату

1-нұсқа: жазу аяқталғаннан кейін жазылған бағдарламалардың тізімін көрсету үшін «INDEX» түймесін басыңыз.

- Жазылған файлдарды таңдау үшін ▼/▲ түймелерін, одан кейін ойнату үшін «ENTER» түймесін басыңыз.
- Қажет емес файлды жою үшін қызыл түймені басыңыз.
- Мәзірден шығу үшін «EXIT» түймесін басыңыз.


2-нұсқа: жазылған бағдарламаларды USB режимінде ойнатуға болады.

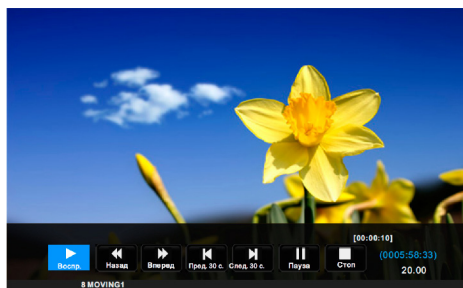
Енгізу көздері мәзірін көрсету үшін «SOURCE» түймесін басыңыз.

- USB таңдау үшін ▼/▲ түймелерін, одан кейін «ENTER» түймесін басыңыз.
- Фильмдер тармағын таңдау үшін ◀/▶ түймелерін пайдаланыңыз, одан кейін «ENTER» түймесін басыңыз.
- Қажетті дискіні ашу үшін шарлау түймелерін және «ENTER» түймесін пайдаланыңыз.
- Қалтаны ашу үшін шарлау түймелерін және «ENTER» түймесін пайдаланыңыз.
- Файлды таңдау үшін шарлау түймелерін пайдаланыңыз. Файлды бөлектеу немесе арылту үшін «ENTER» түймесін басыңыз. Таңдалған файлды ойнату үшін ойнату/кідірту түймесін басыңыз. Егер файл ерекшеленбесе, қалтадағы барлық файлдар ойнату/кідірту түймесін басқаннан кейін ретімен ойнатылады.
- Ойнатуды тоқтату үшін «Тоқтату» түймесін басыңыз.
- USB негізгі мәзіріне оралу үшін «EXIT» түймесін басыңыз.

Timeshift функциясы

Бұл функция тікелей эфирді автоматты түрде жазуға және жазбаны қарауға мүмкіндік береді.

TimeShift функциясын іске қосу үшін  түймесін басыңыз. Теледидар сіз таңдаған сәттен бастап жазылады. Егер жазуға арналған USB-құрылғысы ажыратылса, сақталған TimeShift файлдары автоматты түрде жойылады.



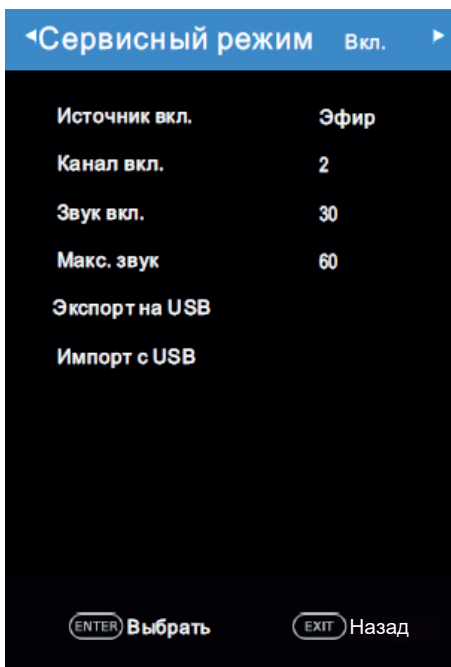
Сервистік режим

Мәзірді көрсету үшін SOURCE түймесін басыңыз, одан кейін параметрлерді реттеу үшін қызмет көрсету режиміне кіру мақсатында 2, 0, 1, 2 түймелерін басыңыз.

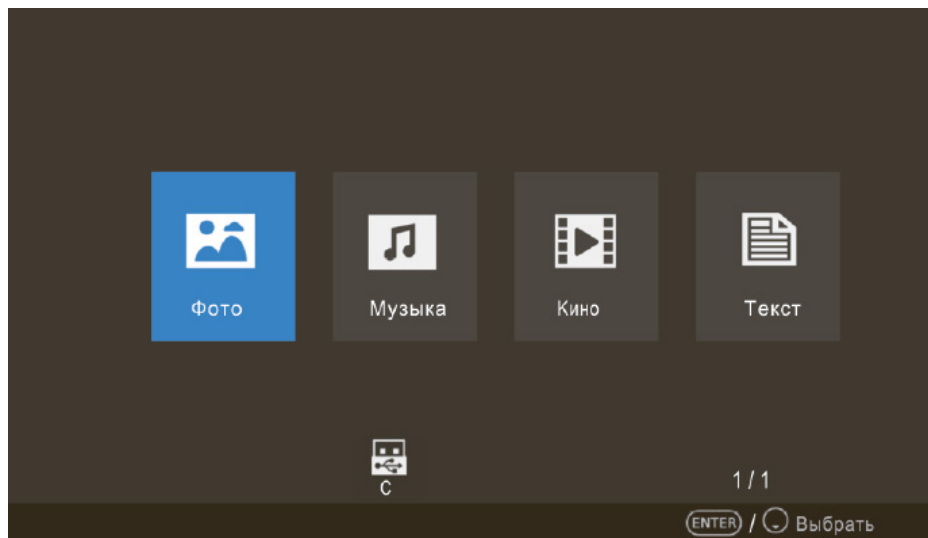
Сервистік режим

Сервистік режимді таңдау үшін ▼/▲ түймелерін, одан кейін функцияны қосу немесе өшіру үшін ◀/▶ түймелерін басыңыз.

- Көзі қос.
◀/▶ түймелерінің көмегімен әдепкі бойынша сигнал көзін орнатыңыз.
(Теледидарды қосқан кезде әдепкі бойынша таңдалған сигнал көзі көрсетіледі.)
- Арна қос.
◀/▶ түймелерінің көмегімен әдепкі бойынша арнаны орнатыңыз.
(Теледидарды қосқан кезде әдепкі бойынша таңдалған арна көрсетіледі.)
- Дыбыс қос.
◀/▶ түймелерінің көмегімен дыбыс қаттылығын әдепкі бойынша орнату.
(Теледидарды қосқан кезде дыбыс қаттылығы әдепкі бойынша ойнатылады. Дыбыс қаттылығы максималды дыбыс қаттылығынан төмен болу керек).
- Макс. дыбыс
◀/▶ түймелерінің көмегімен максималды дыбыс қаттылығын орнатыңыз. Егер максималды дыбыс қаттылығы әдепкі бойынша дыбыс қаттылығынан төмен болса, максималды дыбыс қаттылығы басым болады.
- USB-ге экспорттау Сіз барлық ағымдағы арна туралы ақпаратты (арна нөмірі, атауы, жиілігі және т.б.) USB-құрылғыларына резервтік арна туралы ақпарат ретінде экспорттай аласыз.
- USB-ден импорттау Егер сіз сұрыптаудан, жылжытудан, өткізіп жіберуден, құлыптаудан және басқа әрекеттерден кейін арна туралы ақпаратты қалпына келтіре алмасаңыз, сіз USB-құрылғысынан арна туралы ақпаратты импорттай аласыз.



Медиафайлдарды ойнату



Негізгі операциялар

- Фото, Музыка, Кино немесе Мәтін параметрін таңдау үшін ◀/▶ түймелерін пайдаланыңыз. Ішкі мәзірге кіру үшін «ENTER» түймесін басыңыз.
- Қажетті дискіні таңдау үшін көрсеткілері бар түймелерді және «ENTER» түймесін пайдаланыңыз. Қалтаны ашу үшін «ENTER» түймесін басыңыз.
- Файлды таңдау үшін көрсеткілері бар түймелерді пайдаланыңыз. Файлды белгілеу үшін «ENTER» түймесін басыңыз. Таңдалған файлдарды ойнату үшін үзіліс/ойнату түймесін басыңыз. Егер файлдар белгіленбеген болса, «Тоқтату» түймесін басқаннан кейін қалтадағы барлық файлдар ретімен ойнатылады.
- Файлды ойнатуды тоқтату үшін түймені басыңыз.
- Алдыңғы мәзірге оралу немесе мәзірден шығу үшін «EXIT» түймесін басыңыз.

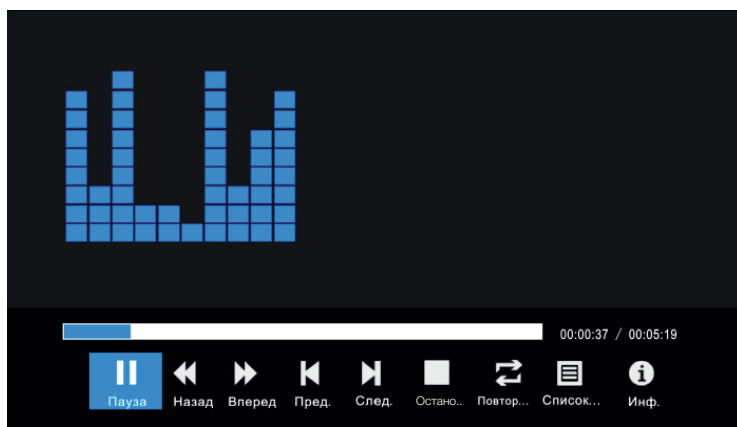
Кескіндерді ойнату



Басқару панелін экранда көрсету үшін қашықтан басқару ҚБ пультіндегі «INFO/ENTER» түймесін басыңыз.

- ◀/▶ түймелерін пайдаланыңыз, одан кейін басқару панелінде Артқа, Алға, Бұру, Ұлғайту опцияларын таңдау үшін «ENTER» түймесін басыңыз.
- Ойнату режимінен шығу үшін «Тоқтату» немесе «EXIT» түймесін басыңыз.

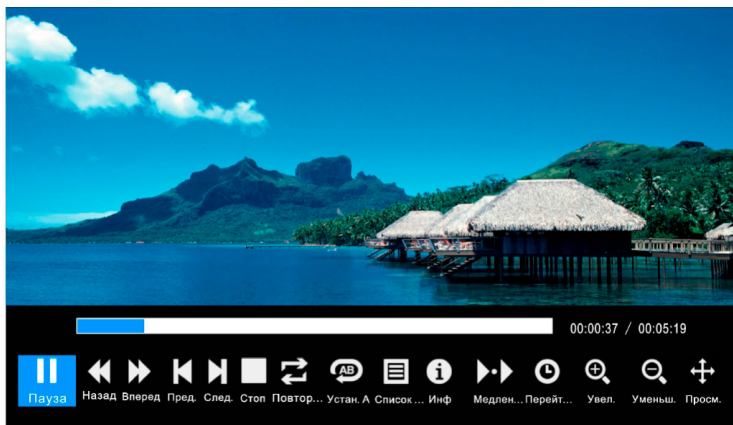
Аудио файлдарды ойнату



Басқару панелін экранда көрсету үшін қашықтан басқару ҚБ пультіндегі «INFO/ENTER» түймесін басыңыз.

- ◀/▶ түймелерін пайдаланыңыз, одан кейін басқару панелінде Артқа, Алға, Ойнату, Кідірту опцияларын таңдау үшін «ENTER» түймесін басыңыз.
- Ойнату режимінен шығу үшін «Тоқтату» немесе «EXIT» түймесін басыңыз.

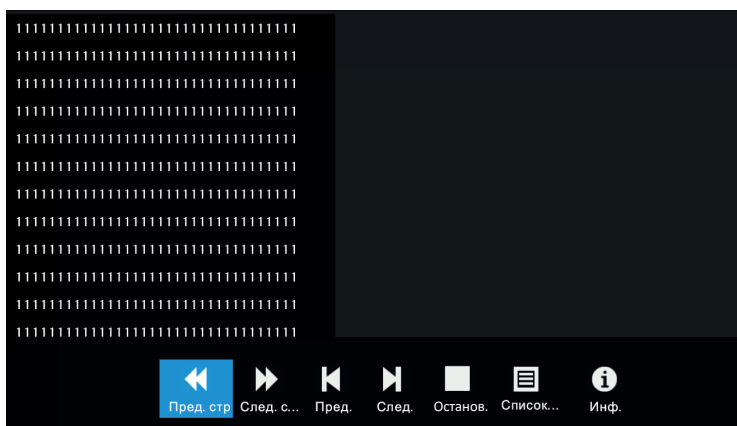
Бейне файлдарды ойнату



Басқару панелін экранда көрсету үшін қашықтан басқару ҚБ пультіндегі «INFO/ENTER» түймесін басыңыз.

- ◀/▶ түймелерін пайдаланыңыз, одан кейін басқару панелінде Артқа, Алға, Ойнату, Кідірту опцияларын таңдау үшін «ENTER» түймесін басыңыз.
- Ойнату режимінен шығу үшін «Тоқтату» немесе «EXIT» түймесін басыңыз.

Мәтіндерді ойнату



Басқару панелін экранда көрсету үшін қашықтан басқару ҚБ пультіндегі «INFO/ENTER» түймесін басыңыз.

- ◀/▶ түймелерін пайдаланыңыз, одан кейін басқару панелінде Артқа, Алға, Алдыңғы, Келесі опцияларын таңдау үшін «ENTER» түймесін басыңыз.
- Ойнату режимінен шығу үшін «Тоқтату» немесе «EXIT» түймесін басыңыз.

Хабарлар бағдарламасы

Таратылатын бағдарламалар мәзірін көрсету үшін «EPG» түймесін басыңыз. Бұл опция бағдарламаның ойнатылу уақытын көрсетумен бірге арна туралы толық ақпаратты алуға мүмкіндік береді. Бағдарламалар туралы ақпаратты келесі сегіз күн ішінде алуға болады (ақпаратты таратушы компания ұсынады).

Тізімнен арналарды таңдау үшін ▼/▲ түймелерін, ал арнаны қосу үшін ENTER түймесін басыңыз.

- Жазба: жазу параметрлерін орнату үшін қызыл түймені немесе жазу түймесін басыңыз.

Әртүрлі бағдарламалардың жазылу уақыты қиылыспауы керек. Теледидар өшірулі күйде немесе күту режимінде жазуды орындай алады.

- Ақпарат: арна туралы толық ақпаратты қарау үшін жасыл түймені басыңыз.
- Кесте: жазу кестесін көрсету үшін сары түймені басыңыз.
- Еске салғыш: бағдарламаны қарағыңыз келсе, қарау туралы еске салғышты орнату үшін көк түймені басыңыз.
- Уақыт/арна: тізімнің басталуын таңдау үшін Index түймесін басыңыз, тізімді Уақыт немесе Арна бойынша өзгерту үшін ◀/▶ түймелерін басыңыз.
- Шығу үшін EPG немесе EXIT түймесін басыңыз.



Арналар тізімі

Арналар тізімін көрсету үшін «LIST» түймесін басыңыз.

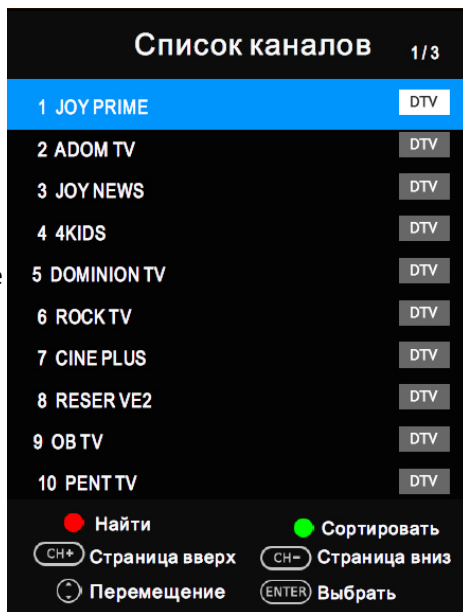
Арнаны таңдау үшін ▼/▲ түймелерін, ал қарау үшін «ENTER» түймесін басыңыз.

Бағдарламаларды іздеу үшін қызыл түймені басыңыз.

Бағдарламаларды сұрыптау үшін жасыл түймені басыңыз.

Арналар тізімінде бетті жоғары немесе төмен ауыстыру үшін CH ▼/▲ түймесін басыңыз.

Арналар тізімінен шығу үшін «EXIT» түймесін басыңыз.



Таңдаулы арналар тізімі

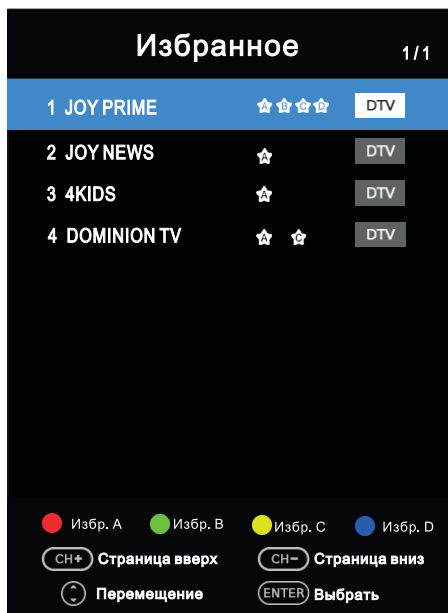
Таңдалған арналар тізімін көрсету үшін ♥ түймесін басыңыз.

Таңдаулы арналар тобын таңдау үшін қызыл, жасыл, сары және көк түймелерді басыңыз.

Арнаны таңдау үшін ▼/▲ түймелерін, ал қарау үшін «ENTER» түймесін басыңыз.

Таңдаулы арналар тізімінде бетті жоғары немесе төмен ауыстыру үшін CH ▼/▲ түймесін басыңыз.

Арналар тізімінен шығу үшін «EXIT» түймесін басыңыз.



Ықтимал проблемалар және олардың шешімдері

Проблема	Шешімі
Теледидар ҚБ пультінің пәрмендеріне жауап бермейді	<ul style="list-style-type: none"> • Теледидар мен ҚБ пульті арасында ешқандай кедергі жоқ екеніне көз жеткізіңіз. • Батареялардың зарядталғанына және дұрыс орнатылғанына көз жеткізіңіз (⊕ к ⊕, ⊖ к ⊖). Қажет болса, батареяларды жаңасына ауыстырыңыз.
ТД қосылмайды: сурет немесе дыбыс жоқ	<ul style="list-style-type: none"> • Басқа электр құрылғыларын қосу арқылы розеткада желі кернеуінің бар екенін тексеріңіз. • Қуат сымының қабырғадағы розеткаға және ТД-ға мықтап жалғанғанын тексеріңіз. • Қуат сымының зақымдалмағанына көз жеткізіңіз. • Теледидардың қосулы екендігіне көз жеткізіңіз (теледидарды панельде орналасқан түймемен немесе ҚБ пультіндегі «POWER» түймесімен қосыңыз).
Теледидар өздігінен сөніп қалады	<p>Электр желісіне сенімді қосылғанын тексеріңіз. Электр қуатын беруде ақау туындаған немесе розеткадағы байланыс нашар болуы мүмкін.</p>
Арналарды баптамайды, барлық арналарды баптамайды	<ul style="list-style-type: none"> • Дұрыс іздеу режимін таңдап, автоматты іздеуді қайтадан орындаңыз. Толық нұсқауларды осы нұсқаулықтың «Бастапқы баптау» және «Қолмен баптау» бөлімдерінен қараңыз. • Жеке антеннаның бағытын, кабельдің, ағытпалардың тұтастығын, қосылым сенімділігін тексеріңіз. • Бағдарламалық құралды (БҚ) жаңартыңыз. Сәйкес БҚ-ны dexr.club ресми сайтынан таба аласыз. • Кабельді ТД операторымен байланысыңыз.
Экранда «Сигнал жоқ» деген жазу көрсетіледі	<ul style="list-style-type: none"> • Кіріс көзі мәзірінде («SOURCE» түймесі) дұрыс кіріс сигналы таңдалғанын тексеріңіз. • Сыртқы құрылғының/антеннаның сигнал кабелімен мықтап жалғанғанын, қосылғанын және жұмыс істеп тұрғанын тексеріңіз. • Сигнал кабелін өзгертіп көріңіз, ақау болуы мүмкін. • Осы нұсқаулықтың «Сыртқы қосылымдар» бөлімін қараңыз және сыртқы құрылғыны қосыңыз.

<p>Компьютерге (HDMI) қосылған кезде «Сигнал жоқ» немесе «Жарамсыз формат» хабары көрсетіледі</p>	<ul style="list-style-type: none"> • Кіріс көзі мәзірінде («SOURCE» түймесі) дұрыс кіріс сигналы таңдалғанын тексеріңіз. • Теледидардың бейне картасының ажыратымдылығы мен кадр жиілігін қолданатынына көз жеткізіңіз. Егер бейне картасы параметрлерінде қолданылмайтын жиілік немесе ажыратымдылық орнатылса, ұсынылған параметрлерді орнатыңыз. • Қашықтан басқару пультімен теледидарды өшіріңіз/қосыңыз. • HDMI кабелін қайта қосыңыз. • Теледидарды өшірмей, компьютерді қайта қосыңыз.
<p>Қарау кезінде дыбыс жоқ немесе бұрмаланған</p>	<ul style="list-style-type: none"> • ҚБ пультіндегі VOL+/VOL- түймесін басыңыз. • «Дыбыссыз» режимі («MUTE» түймесі) қосылмағанына көз жеткізіңіз. • Арнаны ауыстырыңыз. Мәселе арнамен байланысты болуы мүмкін. • Аудио кабелінің сәйкес шығыс аудио ағытпасына жалғанғанына және оның зақымдалмағанына көз жеткізіңіз. • Антеннаны немесе кабельдерді жалғаған кезде сигнал туралы мәліметтерді тексеріңіз. Төмен сигнал деңгейлері дыбыстың бұрмалану себебі болуы мүмкін. • USB-жинақтағыштан бейне мазмұнын ойнатқанда дыбыс жолағының пішіміне қолдау көрсетілмеуі мүмкін.
<p>Қара-ақ кескін немесе түсті беру сапасы нашар көрсетіледі</p>	<ul style="list-style-type: none"> • Кескін параметрлері мәзірінде Түс, Реңк және Түс температурасын реттеңіз. • Теледидар баптауларын арылтуды орындаңыз.
<p>Қуат қосулы, бірақ өте қараңғы кескін көрсетіледі</p>	<ul style="list-style-type: none"> • Кескін баптаулары мәзірінде жарықтық пен контрастты реттеңіз. • Теледидар баптауларын арылтуды орындаңыз.
<p>Кескін теледидарды қосқаннан немесе арналарды ауыстырғаннан кейін бірден пайда болмайды</p>	<p>Ақау емес. Бұл құбылыс кескінді таңдауға дейінгі экран пиксельдерін реттеу кезеңінен туындайды.</p>
<p>Сигналды ойнатудың және таратудың сипатталмаған (басқа) проблемасы. ТД-ға орнатылған кейбір функциялар жұмыс істемейді</p>	<p>Сіз тұратын жерге жақын орналасқан қызмет көрсету орталығына хабарласыңыз. Мекенжайларды dexp.club ресми сайтынан табуға болады.</p>

Техникалық сипаттамалары

Үлгісі: F32H7000C.

Экран: 32".

Экран ажыратымдылығы: 1920x1080.

Динамик қуаты: 8 Ω / 10 Вт.

ТД сигналы: DVB-C, DVB-T, DVB-T2, DVB-S2.

Қуат: ~220-240 В, 50 Гц.

Тұтынылатын қуаты: 40 Вт.

Жұмыс режимінің меншікті қуаты — 0,015 Вт / см².

Қолданылатын пішімдері:

- Бейне: .mpeg, .mpg, .vob, .dat, .avi, .mp4, .mov, .mkv, .flv, .asf.
- Аудио: .mp3, .aac, .wma, .wav, .m4a.
- Кескін: .jpg, .jpeg, .bmp, .png.

Қолданылатын ажыратымдылықтар кестесі	
HDMI	ДК
480i	800x600 60 Гц
480p	1024x768 60 Гц
576i	1280x768 60 Гц
576p	1360x768 60 Гц
720p 60 Гц	1366x768 60 Гц
1080p 60 Гц	1920x1080 60 Гц

Монтаждау, сақтау, тасу (тасымалдау), сату және кәдеге жарату ережелері мен шарттары

- Құрылғы қандай да болмасын монтаждауды немесе тұрақты бекітуді қажет етпейді.
- Құрылғыны қаптамада, өндірушінің және тұтынушының жылытылатын үй-жайларында ауаның 5°C және 40°C аралығындағы температурада және ауаның 80%-дан аспайтын салыстырмалы ылғалдылығында сақтау керек. Үй-жайларда коррозия тудыратын агрессивті қоспалар (қышқыл булары, сілтілер) болмауы тиіс.
- Құрылғының дұрыс тасымалдануын қамтамасыз ету үшін келесі талаптарды сақтау қажет:
 - құрылғыдан бар болса, барлық ішкі керек-жарақтарын шығарып алып, оларды бөлек ораңыз;
 - құрылғының жұмысқа жарамдылығы мен сыртқы түрін сақтау үшін оның қаптамасының дұрыстығына көз жеткізіңіз (ірі габаритті техниканы сыни жерлерде гофрленген картоннан жасалған астарлары бар полиэтилен немесе бұдырлы пленкаға орау қажет);
 - көлік құралында жылжытылу мүмкіндігін жою үшін құрылғыны белдіктермен мықтап бекітіңіз;
 - сыртқы ортаның әсерін толығымен жою үшін тек жабық көлікті пайдаланыңыз;
 - тиеу-түсіру жұмыстарын орындау кезінде қаптаманың өте сақтықпен қаралуын қамтамасыз етіңіз.
 - кенеттен болатын соққылардан және құлаудан сақтаңыз;
 - ұзақ уақыт жаңбырдың немесе ылғал қардың астында болуына жол бермеңіз;
 - қорапқа ауыр заттарды қоймаңыз.
- Құрылғы ұқыпты қарауды талап етеді, оны шаңның, ластың, соққылардың, ылғалдың, оттың және т.б. әсерінен қорғаңыз.
- Құрылғыны өткізу жергілікті заңнамаға сәйкес жүргізілуі тиіс.
- Бұйымның қызмет ету мерзімі аяқталғаннан кейін оны қарапайым тұрмыстық қоқыспен бірге тастауға болмайды. Оның орнына, ол федералдық немесе жергілікті заңнамаға сәйкес әрі қарай қайта өңдеу және кәдеге жарату үшін тиісті электрлік және электрондық жабдықтарды қабылдау пунктінде кәдеге жаратылуға өткізілуі тиіс. Осы өнімнің дұрыс кәдеге жаратылуын қамтамасыз ете отырып, сіз табиғи ресурстарды сақтауға және тиісті түрде пайдаланбаған жағдайда туындауы мүмкін қоршаған ортаға және адамдардың денсаулығына зиян келтірудің алдын-алуға көмектесесіз. Осы өнімді қабылдайтын пункттер мен оны кәдеге жарату туралы толығырақ ақпаратты жергілікті муниципалдық органдарда немесе тұрмыстық қоқысты шығару бойынша кәсіпорында алуға болады.
- Құрылғының ақаулығы анықталғанда дереу авторизацияланған сервистік орталыққа жүгіну немесе құрылғыны кәдеге жарату қажет.

Ескертпе: өнімде бағалы металдар жоқ.

Қосымша ақпарат

Өндіруші: Өндірістік біртұтас кәсіпорын

«Горизонт электроника және тұрмыстық техника зауыты».

Мекенжайы: Беларусь Республикасы, 220014, Минск қ., С.Ковалевская тұйық көш, 62, 16-п. Тел.: +37517 226 3601, факс.: +37517 303 7607

E-mail: zebt@horizont.by

Интернеттегі мекенжайы: www.dexp.club, www.horizont.by

Беларусь Республикасында жасалған.

Импортер / юр. лицо, принимающее претензии в Казахстане:

ТОО «ДНС КАЗАХСТАН», г. Нұр-Сұлтан, р-н Сарыарқа, пр-т Сарыарқа, зд. 12, Казахстан.

Импорттаушы / Қазақстанда шағымдар қабылдайтын заңды тұлға:

«DNS QAZAQSTAN (ДНС КАЗАХСТАН)» ЖШС, Нұр-Сұлтан қаласы, Сарыарқа ауданы, Даңғылы Сарыарқа, ғимарат 12, Қазақстан.

Техникалық қызмет көрсету

Осы пайдалану нұсқаулығында берілген пайдалану ережелерін ұстанған кезде теледидардың қызмет ету мерзімі бөлшек сатылымда сатылған күннен бастап 3 жылды құрайды. Егер сату күнін белгілеу мүмкін болмаса, онда қызмет ету мерзімі теледидар жасалған күннен бастап есептеледі. Осы уақыт аралығында өндіруші тұтынушыға өнімді мақсатына сай пайдалану мүмкіндігін, сондай-ақ қосалқы бөлшектердің шығарылуын, олардың сауда және жөндеу кәсіпорындарына жеткізілуін қамтамасыз етеді.

Пайдалану шарттары:

- жұмыс температурасы + 10°C-тан + 35°C-қа дейін;
- жұмыс ылғалдылығы (25°C температурада) 80%-дан аспайды;
- атмосфералық қысым 86-дан 106 кПа-ға дейін (650-ден 800 мм сын.бағ. дейін).

Өндірілген күні қаптамада көрсетілген.



Пайдаланушы нұсқаулығына қосымша

<p>ТР КО 004/2011 «Төмен вольтты жабдықтардың қауіпсіздігі туралы» КО ТР 004/2011 талаптарына сәйкестік сертификаты, «Техникалық құралдардың электрмагниттік үйлесімділігі» КО ТР 020/2011 Теледидар 100085149.176-2004 БР ТШ техникалық шарттарының талаптарына сәйкес келеді. Пайдалану кезіндегі қауіпсіздік шарттары бойынша теледидар ГОСТ ІЕС 60065-2013 ІІ сыныбының қорғаныс талаптарына сәйкес келеді. Тұрмыстық радиоэлектрондық жабдықты, тұрмыстық электр аспаптарын, ақпараттық технология жабдықтарын жобалау, өндіру және қызмет көрсету сапа менеджменті жүйесінің СТБ ІСО 9001 - 2015 талаптарына сәйкес келеді.</p>						
<p>Тауар Еуразиялық экономикалық одақтың ЕАЭО ТР 037/2016 «Электротехника және радиоэлектроника бұйымдарында қауіпті заттарды қолдануды шектеу туралы» техникалық регламентінің талаптарына сәйкес келеді.</p>						
Үлгісі	Таза салмағы, кг	Жалпы салмағы, кг	Қаптаманың өлшемі, мм	Жұмыс режимінің меншікті қуаты, Вт/см ²	Күту режимінде тұтылатын қуат, Вт	Өшіру режимінде тұтынылатын қуат, Вт
F32H7000C	3.9	5.0	790x120x505	0.015	0,5	0

Кепілдік талоны

SN/IMEI: _____

Кепілдікке қойылған күні: _____

Өндіруші бүкіл кепілдік мерзімі ішінде құрылғының үздіксіз жұмыс істеуіне, сондай-ақ материалдар мен жинақтарда ақаулардың болмауына кепілдік береді. Кепілдік кезеңі бұйымды сатып алған сәттен басталады және тек қана жаңа өнімдерге қолданылады.

Кепілдік қызмет көрсетуге пайдаланушы нұсқаулығына сәйкес бұйымды пайдалану шартымен кепілдік мерзімі ішінде тұтынушының кесірінен істен шықпаған элементтерді тегін жөндеу немесе ауыстыру кіреді. Элементтерді жөндеу немесе ауыстыру уәкілетті сервистік орталықтардың аумағында жүргізіледі.

Кепілдік мерзімі: 24 ай.

Пайдалану мерзімі: 36 ай.

Сервистік орталықтардың өзекті тізімі келесі мекенжай бойынша:

<https://www.dns-shop.ru/service-center/>

Кепілдік міндеттемелер және тегін сервистік қызмет көрсету, егер оларды ауыстыру бұйымды бөлшектеуге байланысты болмаса, тауардың жиынтықтылығына кіретін, төменде аталған керек-жарақтарға қолданылмайды:

- ҚБП (Қашықтан басқару пультіне) арналған қуат элементтері (батареялар).
- Жалғағыш кабельдер, антенналар және оларға арналған жалғастырғыш тетіктер, құлаққаптар, микрофондар, «HANDS-FREE» құрылғылары; жиынтықта жеткізілетін әртүрлі типтегі ақпарат тасымалдағыштар, бағдарламалық құрал (БҚ) және драйверлер (бұйымның қатты магниттік дискілердегі жинақтағышқа алдын ала орнатылған БҚ-ны қоса алғанда, бірақ онымен шектелмей), сыртқы енгізу-шығару құрылғылары және манипуляторлар.
- Қаптар, сөмкелер, белдіктер, тасымалдауға арналған баулар, монтаждық керек-жарақтар, құрал-саймандар, бұйымға қоса берілетін құжаттама.
- Табиғи тозуға ұшырайтын шығын материалдары мен бөлшектер.

Өндіруші келесі жағдайларда кепілдік міндеттемелерге ие болмайды:

- Кепілдік мерзімі аяқталды.
- Егер жеке (тұрмыстық, отбасылық) қажеттіліктерге арналған бұйым кәсіпкерлік қызметті жүзеге асыру үшін, сондай-ақ оның тікелей міндетіне сәйкес келмейтін басқа мақсаттарда пайдаланылған болса.
- Өндіруші бұйымды пайдалану кезінде пайдаланушы нұсқаулығының талаптарын бұзу, бұйымды орнату және оған қызмет көрсету жөніндегі ұсынымдарды, қосу ережелерін (бұйымның өзіне де, онымен байланысты бұйымдарға да сәйкес келмейтін желілік кернеудің әсері нәтижесінде туындаған қысқа тұйықталулар), бұйымды сақтау және тасымалдау кезінде өнім иесі және/немесе үшінші тұлғалар шеккен ықтимал материалдық, моральдық және өзге де зиян үшін жауапты болмайды.
- Механикалық зақымданудың барлық жағдайлары: өнімді пайдалану кезінде алынған сызаттар, жарықтар, деформациялар, соққы іздері, майысулар, кептелістер және т.б.
- Түрлендірулерді, рұқсат етілмеген жөндеулерді осындай жұмыстарды жүргізуге уәкілетті емес адамдар жүргізген жағдайлар. Егер ақаулық конструкцияны немесе бұйымның схемасын өзгерту, Өндіруші қарастырмаған сыртқы құрылғыларды қосу, Қазақстан Республикасының заңнамасына сай сәйкестік сертификаты жоқ құрылғыны пайдалану салдарынан туындаған болса.
- Егер бұйымның ақауы еңсерілмейтін күштің әсерінен (табиғи элементтер, өрт, су тасқыны, жер сілкінісі, тұрмыстық факторлар және Өндірушіге тәуелді емес басқа жағдайлар) немесе Өндіруші болжай алмаған үшінші тұлғалардың әрекеттерінен туындаса. Бұйымның толық немесе ішінара істен шығуына алып келген бұйымның ішіне бөгде заттардың, өзге денелердің, заттектердің, сұйықтықтардың, жәндіктердің немесе жануарлардың түсуінен, агрессивті ортаның әсерінен, жоғары ылғалдылықтан, жоғары температуралардан туындаған ақау.
- Бұйымды сәйкестендіру (сериялық нөмірі) жоқ немесе сәйкес келмейді. Егер зақымданулар (кемшіліктер) зиянды бағдарламалық қамтаманың; БҚ ұсынушысының осы қызметті ұсынбауына байланысты мүмкіндігінсіз бұйымның бағдарламалық ресурстарына қолжетімділіктің болмауына әкеп соққан құпиясөздерді (кодтарды) оларды жинау/қалпына келтіру мүмкіндігінсіз орнату, ауыстыру немесе жою әсерінен туындаса.
- Егер жұмыстың ақаулықтары қуат беруші, кабельдік, телекоммуникациялық желілердің, радиосигнал қуатының стандарттарға немесе техникалық регламенттеріне сәйкес келмеуінен, оның ішінде бедер ерекшеліктерінен және басқа да осыған ұқсас сыртқы факторлардан, бұйымның желі әрекет ететін шекарада немесе аймақтан тыс жерде пайдаланылуынан туындаған болса.
- Егер зақымданулар стандартты емес (түпнұсқалық емес) және/немесе сапасыз (зақымданған) шығыс материалдарын, керек-жарақтарды, қосалқы бөлшектерді, қуат беру элементтерін, әртүрлі үлгідегі ақпарат тасымалдағыштарды (CD, DVD дискілерді, жад карталарын, SIM карталарын, картридждерді қоса алғанда) пайдаланудан туындаса.
- Егер кемшіліктер үйлесімсіз контентті (әуендерді, графиканы, бейне және басқа файлдарды, Java қосымшаларын және оларға ұқсас бағдарламаларды) алуға, орнатуға және пайдалануға байланысты туындаған болса.
- Осы бұйыммен жанасып жұмыс істейтін басқа жабдыққа келтірілген залалға.

www.dexp.club