

# Fiero

## **BHS-200**

**RU** Колонки 2.0

Руководство пользователя

**KZ** 2.0 колонкасы

Пайдаланушы нұсқаулығы



## Содержание

### RU

Назначение устройства.....	3
Технические характеристики.....	3
Схема устройства.....	4
Схемы панелей управления.....	4
Схема подключения кабелей.....	6
Пульт дистанционного управления.....	8
Меры предосторожности.....	9
Подключение колонок к источнику питания.....	10
Подключение внешних устройств.....	10
Подключение USB-носителя.....	10
Подключение устройств через Bluetooth.....	10
Возможные проблемы и способы их решения.....	11
Правила и условия монтажа, хранения, перевозки (транспортировки), реализации и утилизации.....	12
Дополнительная информация.....	12

### KZ

Құрылғы мақсаты.....	16
Техникалық сипаттамалары.....	16
Құрылғы схемасы.....	17
Басқару панелінің схемасы.....	17
Қашықтан басқару пульті.....	19
Кәбілдерді қосу схемасы.....	20
Сақтық шаралары.....	22
Колонкаларды қуат көзіне қосу.....	22
Колонкаларды сыртқы құрылғыға қосу.....	23
USB тасымалдаушысын қосу.....	23
Bluetooth арқылы құрылғыларды қосу.....	23
Мүмкін мәселелер және оларды шешу жолдары.....	23
Монтаждау, сақтау, тасымалдау (тасу), өткізу және кәдеге жарату ережелері мен шарттары.....	24
Қосымша ақпарат.....	25

## Уважаемый покупатель!

Благодарим Вас за выбор продукции, выпускаемой под торговой маркой «Fiego».

Мы рады предложить Вам изделия, разработанные и изготовленные в соответствии с высокими требованиями к качеству, функциональности и дизайну.

Перед началом эксплуатации прибора внимательно прочитайте данное руководство, в котором содержится важная информация, касающаяся Вашей безопасности, а также рекомендации по правильному использованию прибора и уходу за ним. Позаботьтесь о сохранности настоящего Руководства, используйте его в качестве справочного материала при дальнейшем использовании прибора.

## Назначение устройства

Аудиоколонка является устройством воспроизведения звука с возможностью подключения к персональному компьютеру, ноутбуку или прочим устройствам, являющимся источником звука при наличии соответствующих звуковых разъемов. Принцип работы устройства: преобразование электрических колебаний в акустические. Передача звукового сигнала осуществляется через интерфейс AUX — RCA (Jack 3,5 мм), Bluetooth-модуль, коаксиальный вход, оптический вход или USB интерфейс. Питание устройства осуществляется через интерфейс USB.

## Технические характеристики

Модель: BHS-200.

Формат системы: 2.0.

Общая выходная мощность: 60 Вт.

Входное напряжение адаптера: 100-240 В, 50 Гц.

Входное напряжение и сила тока: 19 В, 1,89 А.

Воспроизводимая частота: 40 Гц — 20 кГц.

Отношение сигнал/шум:  $\geq 80$  дБ.

Уровень общих искажений:  $< 1\%$ .

Импеданс: 4 Ом.

Версия беспроводного соединения Bluetooth: 5.0.

Стандарт беспроводного соединения Bluetooth: IEEE 802.15.1.

Диапазон частот беспроводного соединения Bluetooth:  
2400 — 2483,5 МГц.

Мощность передатчика беспроводного соединения Bluetooth:  
9 дБм.

Длина кабеля питания: 150 см.

Длина аудиокабеля: 150 см.

Длина акустического кабеля: 180 см.

Диаметр излучателя: 101,6 мм.

Размеры: 175×248×155.

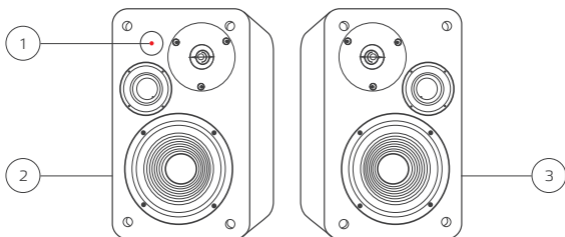
Вес: 4,5 кг.

Класс защиты от поражения электрическим током: II.

Степень защиты от влаги и пыли: IPX0.

**Комплектация:** колонки, руководство по эксплуатации, пульт ДУ, сетевой адаптер питания, кабель RCA — 3.5мм, оптический кабель, кабель 2RCA — 2RCA.

## Схема устройства



Приемник инфракрасного излучения.

Правая колонка.

Левая колонка.

## Схемы панелей управления и подключений

USB-разъем.

Световой индикатор:

● Голубой: RCA — 3,5 мм

● Оранжевый: 2RCA — 2RCA

● Синий: режим Bluetooth

○ Белый: режим Оптический

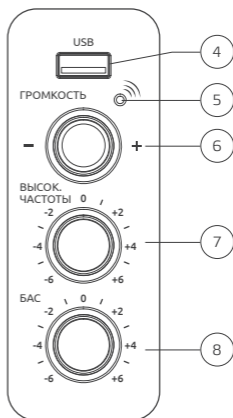
● Фиолетовый: режим USB

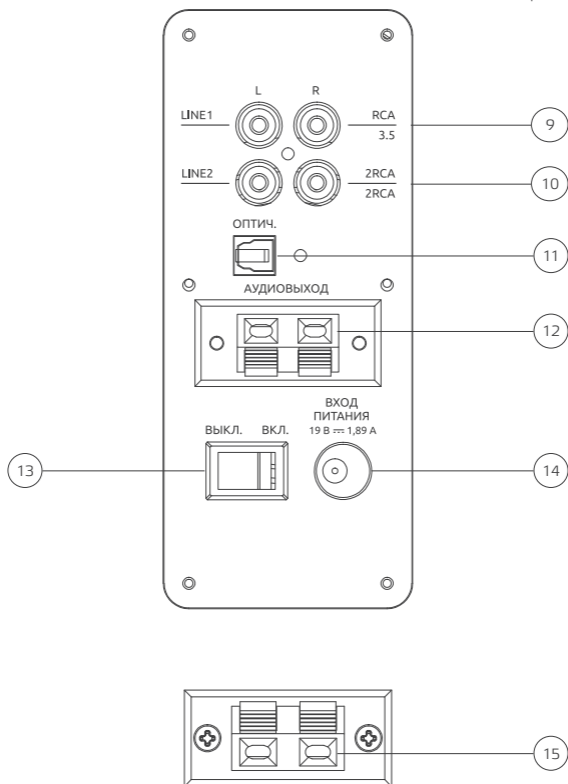
Регулятор громкости, кнопка выбора источника сигнала (Bluetooth, оптический, RCA-3,5 мм, 2RCA-2RCA, USB).

Регулятор высоких частот.

Регулятор низких частот.

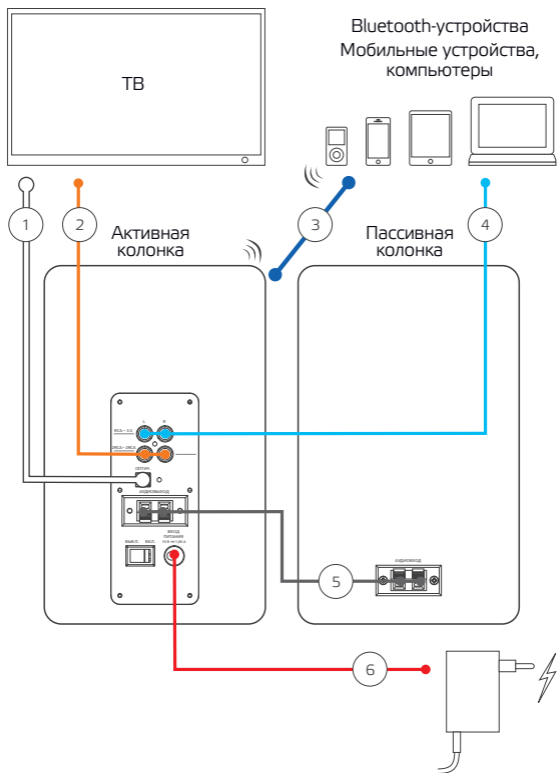
Разъем RCA — 3,5 мм.





Разъем 2RCA — 2RCA.  
 Оптический разъем.  
 Аудиовыход правой колонки.  
 Кнопка Вкл./Выкл.  
 Разъем подключения питания.  
 Аудиовыход левой колонки.

## Схема подключения кабелей



Оптический кабель.

Кабель 2RCA — 2RCA.

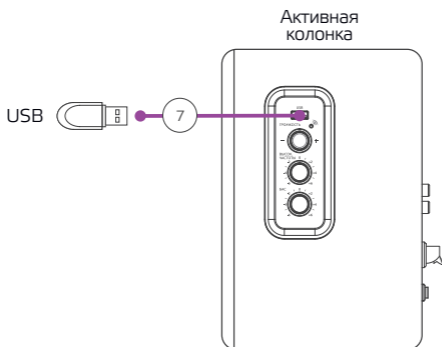
Bluetooth-соединение (максимальный радиус действия — 9 м).

Кабель RCA — 3,5 мм.

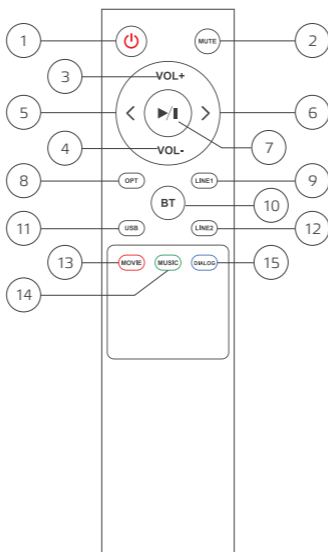
Соединительный кабель.

Адаптер питания.

Подключение USB-носителя.



## Пульт дистанционного управления



- Кнопка «Вкл./выкл.»
- Режим «Без звука».
- Увеличение громкости.
- Уменьшение громкости.
- Предыдущая композиция.
- Следующая композиция.
- Пауза/воспроизведение.
- Источник сигнала — оптический кабель.
- Источник сигнала — кабель RCA – 3,5 мм.
- Источник сигнала — «Bluetooth».
- Источник сигнала — USB-носитель.
- Источник сигнала — кабель 2RCA – 2RCA.
- Режим звучания «Кино».
- Режим звучания «Музыка».
- Режим звучания «Диалог».



## Инструкция по эксплуатации

### Меры предосторожности

Во избежание поражения электрическим током не разбирайте и не вскрывайте корпус устройства. Не пытайтесь самостоятельно произвести его ремонт. Любое обслуживание устройства должно производиться только квалифицированными специалистами авторизованного сервисного центра.

Отключайте устройство от источника питания, если устройство не будет использоваться в течение длительного времени.

При отключении устройства от источника питания прикасайтесь только к изолированной части штекера. Не тяните за провод.

Не прикасайтесь к устройству мокрыми руками.

Оберегайте устройство от попадания посторонних предметов внутрь корпуса или какие-либо его отверстия. Следите, чтобы иголки, шпильки, монеты и прочие мелкие предметы, а также насекомые не попали внутрь устройства.

Оберегайте устройство от попадания воды и любых жидкостей, воздействия влаги, а также экстремальных температур, пыли и грязи.

Не устанавливайте устройство в помещениях с повышенной влажностью и запыленностью. Не помещайте на устройство и в непосредственной близости от него сосуды с жидкостями (вазы, стаканы, бутылки и т. д.).

Оберегайте устройство от перегрева. Не размещайте его рядом с мощными источниками тепла (нагревательные приборы и т. д.), а также не подвергайте воздействию прямых солнечных лучей.

Не используйте для очистки устройства бензосодержащие вещества, спирты, растворители, т. к. они могут навредить устройству и его окрашенной поверхности. Для чистки устройства используйте исключительно мягкую сухую ткань.

Используйте устройство только по прямому назначению.

Во избежание поломки и поражения электрическим током используйте только исправные разъемы для подключения.

Если устройство перестало функционировать или функционирует неправильно, незамедлительно прекратите его использование и обратитесь в сервисный центр.

Устройство не предназначено для использования в коммерческих целях.

Устройство не предназначено для использования детьми и лицами с ограниченными физическими, сенсорными или умственными способностями, кроме случаев, когда над ними осуществляется контроль другими лицами, ответственными за их безопасность. Не позволяйте детям играть с устройством.

## Подключение колонок к источнику питания

Используйте адаптер питания для подключения к источнику питания.

## Подключение колонок к внешнему устройству

### С помощью кабелей RCA — 3,5 мм и 2RCA — 2RCA

Подключите кабель к RCA-разъёмам колонок, затем – к разъёму 3,5 мм внешнего устройства.

Нажимайте кнопку переключения источника сигнала, пока световой индикатор не загорится голубым / оранжевым или нажмите кнопку «LINE1» / «LINE2» на пульте ДУ.

### С помощью оптического кабеля

Подключите оптический кабель к соответствующему разъёму колонки, затем внешнего устройства.

Нажимайте кнопку переключения источника сигнала, пока световой индикатор не загорится белым или нажмите кнопку «OPT» на пульте ДУ.

## Подключение внешних устройств

Подключите кабель к RCA-разъёмам колонок, затем — к разъёму 3,5 мм внешнего устройства.

Нажимайте кнопку переключения источника сигнала, пока световой индикатор не загорится желтым или нажмите кнопку «RCA» на пульте ДУ.

## Подключение USB-носителя

Подключите USB-носитель к USB-разъёму колонок.

Нажимайте кнопку переключения источника сигнала, пока световой индикатор не загорится фиолетовым или нажмите кнопку «USB» на пульте ДУ.

Управляйте воспроизведением через колонки.

## Подключение устройств через Bluetooth

Нажмите кнопку «BT» на пульте ДУ либо нажимайте кнопку выбора источника сигнала на колонке пока световой индикатор не мигнёт синим цветом.

Включите Bluetooth на устройстве-источнике.

Найдите устройство «Fiero BHS-200» и подключитесь к нему. При успешном подключении световой индикатор начнёт медленно мигать синим цветом.

Управляйте воспроизведением с устройства-источника.

Если воспроизведение по Bluetooth прерывается, поднесите ближе устройство-источник или уберите дальше другие источники Bluetooth-сигналов (беспроводные мониторы, камеры, телефоны и т.д.).

## Возможные проблемы и способы их решения

### Устройство не включается

Убедитесь, что устройство правильно подключено к сети питания.

Убедитесь, что в розетке есть напряжение.

Нажмите кнопку питания, чтобы включить устройство.

Отсоедините и снова подключите кабель питания, затем снова включите устройство.

### Отсутствует звук

Увеличьте громкость. Нажмите «Vol+» на пульте ДУ или на панели управления.

Нажмите кнопку «MUTE» на пульте дистанционного управления, чтобы убедиться, что звуковая панель не отключена.

Нажмите кнопку выбора источника, чтобы выбрать другой источник входного сигнала.

Убедитесь, что источник звука поддерживает работу с колонками.

При использовании Bluetooth убедитесь, что громкость на устройстве-источнике включена, и устройство не отключено.

### Не работает пульт ДУ

Прежде чем нажать любую кнопку управления воспроизведением, сначала выберите правильный источник.

Уменьшите расстояние между пультом и устройством.

Вставьте батарейки, соблюдая полярность.

Замените батарейки.

Направьте пульт дистанционного управления прямо на датчик на передней панели устройства.

### Не могу найти имя Bluetooth этого устройства на моем устройстве с Bluetooth

Убедитесь, что функция Bluetooth активирована на вашем устройстве Bluetooth.

Повторно подключите устройство к устройству Bluetooth.

## **Правила и условия монтажа, хранения, перевозки (транспортировки), реализации и утилизации**

Устройство не требует какого-либо монтажа или постоянной фиксации.

Хранение устройства должно производиться в упаковке в отапливаемых помещениях у изготовителя и потребителя при температуре воздуха от 5 °С до 40 °С и относительной влажности воздуха не более 80%. В помещениях не должно быть агрессивных примесей (паров кислот, щелочей), вызывающих коррозию.

Перевозка устройства должна осуществляться в сухой среде.

Устройство требует бережного обращения, оберегайте его от воздействия пыли, грязи, ударов, влаги, огня и т.д.

Реализация устройства должна производиться в соответствии с местным законодательством.

При обнаружении неисправности устройства следует немедленно обратиться в авторизованный сервисный центр или утилизировать устройство.

После окончания срока службы изделия его нельзя выбрасывать вместе с обычным бытовым мусором. Вместо этого оно подлежит сдаче на утилизацию в соответствующий пункт приема электрического и электронного оборудования для последующей переработки и утилизации в соответствии с федеральным или местным законодательством. Обеспечивая правильную утилизацию данного продукта, вы помогаете сберечь природные ресурсы и предотвращаете ущерб для окружающей среды и здоровья людей, который возможен в случае ненадлежащего обращения. Более подробную информацию о пунктах приема и утилизации данного продукта можно получить в местных муниципальных органах или на предприятии по вывозу бытового мусора.

## **Дополнительная информация**

**Изготовитель:** Майбэстсаунд Ко., Лтд. 301, зд. АЗ, промпарк Хаочэн (Хэпин), Западное шоссе Хэсю № 66, Хэпин Комьюнити, ул. Фухай, р-н Баоань, г. Шэньчжэнь, Китай.

**Manufacturer:** Mybestsound Co.,Ltd. 301, Building A3, Haocheng (Heping) Industrial Park, No.66 Hexiu West Road, Heping Community, Fuhai Street, Baoan District, Shenzhen, China.  
Сделано в Китае.

**Импортер в России / уполномоченное изготовителем лицо:** ООО «Атлас», 690068, Россия, Приморский край, г. Владивосток, проспект 100-летия Владивостока, дом 155, корпус 3, офис 5.

**Адрес электронной почты:** atlas.llc@ya.ru

Товар соответствует требованиям технического регламента Таможенного союза:

- ТР ТС 004/2011 «О безопасности низковольтного оборудования»;
- ТР ТС 020/2011 «Электромагнитная совместимость технических средств».

Товар соответствует требованиям технического регламента Евразийского экономического союза ТР ЕАЭС 037/2016 «Об ограничении применения опасных веществ в изделиях электротехники и радиоэлектроники».



Спецификации, информация о продукте, его комплектация и функционал могут быть изменены без предварительного уведомления пользователя. Фактический интерфейс устройства может отличаться от представленного в данном руководстве.

Товар изготовлен (мм.гггг)/  
Тауар жасалған күні (аа.жжжж):

## Гарантийный талон

SN: \_\_\_\_\_

Дата постановки на гарантию: \_\_\_\_\_

Производитель гарантирует бесперебойную работу устройства в течение всего гарантийного срока, а также отсутствие дефектов в материалах и сборке. Гарантийный период исчисляется с момента приобретения изделия и распространяется только на новые продукты.

В гарантийное обслуживание входит бесплатный ремонт или замена элементов, вышедших из строя не по вине потребителя в течение гарантийного срока при условии эксплуатации изделия согласно руководству пользователя. Ремонт или замена элементов производится на территории уполномоченных сервисных центров.

Актуальный список сервисных центров по адресу:

<https://www.dns-shop.ru/service-center/>

Срок гарантии: 12 месяцев.

Срок эксплуатации: 24 месяца.

**Гарантийные обязательства и бесплатное сервисное обслуживание не распространяются на перечисленные ниже принадлежности, входящие в комплектность товара, если их замена не связана с разборкой изделия:**

Элементы питания (батарейки) для ПДУ (Пульт дистанционного управления).

Соединительные кабели, антенны и переходники для них, наушники, микрофоны, устройства «HANDS-FREE»; носители информации различных типов, программное обеспечение (ПО) и драйверы, поставляемые в комплекте (включая, но не ограничиваясь ПО, предустановленным на накопитель на жестких магнитных дисках изделия), внешние устройства ввода-вывода и манипуляторы.

Чехлы, сумки, ремни, шнуры для переноски, монтажные приспособления, инструменты, документацию, прилагаемую к изделию.

Расходные материалы и детали, подвергающиеся естественному износу.

**Производитель не несёт гарантийных обязательств в следующих случаях:**

Истек Гарантийный срок.

Если изделие, предназначенное для личных (бытовых, семейных) нужд, использовалось для осуществления предпринимательской деятельности, а также в иных целях, не соответствующих его прямому назначению.

Производитель не несет ответственности за возможный материальный, моральный и иной вред, понесенный владельцем изделия и/или третьими лицами, вследствие нарушения требований руководства пользователя при использовании, не соблюдения рекомендаций по установке и обслуживанию изделия, правил подключения (короткие замыкания, возникшие также в результате воздействия несоответствующего сетевого напряжения, как на само изделие, так и на изделия, сопряженные с ним), хранения и транспортировки изделия.

Все случаи механического повреждения: сколы, трещины, деформации, следы ударов, вмятины, замятия и др., полученные в процессе эксплуатации изделия.

Имеются следы сторонней модификации, несанкционированного ремонта лицами, не уполномоченными для проведения таких работ. Если дефект вызван изменением конструкции или схемы изделия, подключением внешних устройств, не предусмотренных Производителем, использованием устройства, не имеющего сертификата соответствия согласно законодательству Российской Федерации.

Если дефект изделия вызван действием непреодолимой силы (природных стихий, пожаров, наводнений, землетрясений, бытовых факторов и прочих ситуаций, не зависящих от Производителя), либо действиями третьих лиц, которые Производитель не мог предвидеть. Дефект вызван попаданием внутрь изделия посторонних предметов, инородных тел, веществ, жидкостей, насекомых или животных, воздействием агрессивных сред, высокой влажности, высоких температур, которые привели к полному или частичному выходу из строя изделия.

Отсутствует или не соответствует идентификация изделия (серийный номер). Если повреждения (недостатки) вызваны воздействием вредоносного программного обеспечения; установкой, сменой или удалением паролей (кодов), приведшим к отсутствию доступа к программным ресурсам изделия, без возможности их сброса/восстановления, ввиду отсутствия предоставления данной услуги поставщиком ПО.

Если дефекты работы вызваны несоответствием стандартам или техническим регламентам питающих, кабельных, телекоммуникационных сетей, мощности радиосигнала, в том числе из-за особенностей рельефа и других подобных внешних факторов, использования изделия на границе или вне зоны действия сети.

Если повреждения вызваны использованием нестандартных (неоригинальных) и/или некачественных (поврежденных) расходных материалов, принадлежностей, запасных частей, элементов питания, носителей информации различных типов (включая, CD, DVD диски, карты памяти, SIM карты, картриджи).

Если недостатки вызваны получением, установкой и использованием несовместимого контента (мелодии, графика, видео и другие файлы, приложения Java и подобные им программы).

На ущерб, причиненный другому оборудованию, работающему в сопряжении с данным изделием.

## Құрметті сатып алушы!

«Fiero» сауда маркасымен шығарылатын өнімді таңдағаныңыз үшін алғыс айтамыз.

Біз сізге сапаға, функционалдылыққа және дизайнға қойылатын жоғары талаптарға сәйкес жасалған және дайындалған бұйымдарды ұсынуға қуаныштымыз. Құрылғыны пайдаланбас бұрын, қауіпсіздік туралы маңызды ақпаратты, сондай-ақ құрылғыны дұрыс пайдалану және оған күтім жасау туралы ұсыныстарды қамтитын осы нұсқаулықты мұқият оқып шығыңыз. Осы нұсқаулықтың қауіпсіздігіне назар аударыңыз, оны құрылғыны одан әрі пайдалану кезінде анықтамалық материал ретінде пайдаланыңыз.

## Құрылғы мақсаты

Аудиоколонка – тиісті дыбыстық қосқыштар болған кезде дыбыс көзі болып табылатын жеке компьютерге, ноутбукке немесе басқа құрылғыларға қосылу мүмкіндігі бар дыбысты ойнату құрылғысы. Құрылғының жұмыс принципі: электр тербелістерін акустикалық тербелістерге түрлендіру. Дыбыстық сигнал беру AUX-RCA интерфейсі (Jack 3.5 мм), Bluetooth модулі, коаксиалды кіріс, оптикалық кіріс немесе USB интерфейсі арқылы жүзеге асырылады. Құрылғы USB интерфейсі арқылы қуат алады.

## Техникалық сипаттамалары

Үлгісі: BHS-200.

Жүйе форматы: 2.0.

Жалпы шығыс қуаты: 60 Вт.

Адаптердің кіріс кернеуі: 100 — 240 В, 60 Гц.

Кіріс кернеуі және ток күші: 19 В, 1,89 А.

Ойнатылатын жиілік: 40 Гц — 20 кГц.

Сигнал/шу қатынасы: ≥ 80 дБ.

Жалпы бұрмалану деңгейі: < 1%.

Кедергі: 4 Ом.

Bluetooth сымсыз қосылу нұсқасы: 5.0.

Bluetooth сымсыз қосылу стандарты: IEEE 802.15.1.

Bluetooth сымсыз қосылу жиіліктерінің диапазоны: 2400 — 2483.5 МГц.

Bluetooth сымсыз қосылым таратқышының қуаты: 9 дБм.

Қуат кәбілінің ұзындығы: 150 см.

Аудио кәбілдің ұзындығы: 150 см.

Акустикалық кәбілдің ұзындығы: 180 см.

Сәулелегіш диаметрі: 101,6 мм.

Өлшемдері: 175×248×155.



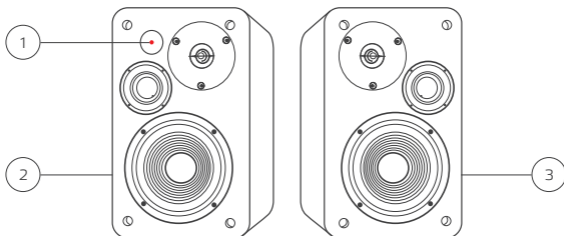
Салмағы: 4,5 кг.

Электр тогының соғуынан қорғау класы: II.

Судан қорғаныс дәрежесі: IPX0.

**Жинақталым:** колонкалар, нұсқаулық, қашықтан басқару пульті, желілік қуат адаптері, RCA — 3.5мм кәбілі, оптикалық кәбіл, 2RCA — 2RCA кәбілі.

## Құрылғы схемасы



Инфрақызыл сәуле қабылдағыш.

Оң колонка.

Сол колонка.

## Басқару панелінің схемасы

USB-қосқышы.

Жарық индикаторы:

● Көгілдір — RCA-3,5 мм;

● Қызғылт-сары: 2RCA — 2RCA;

● Көк: Bluetooth;

○ Ақ: Оптикалық;

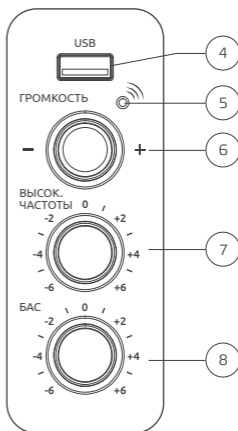
● Күлгін: USB.

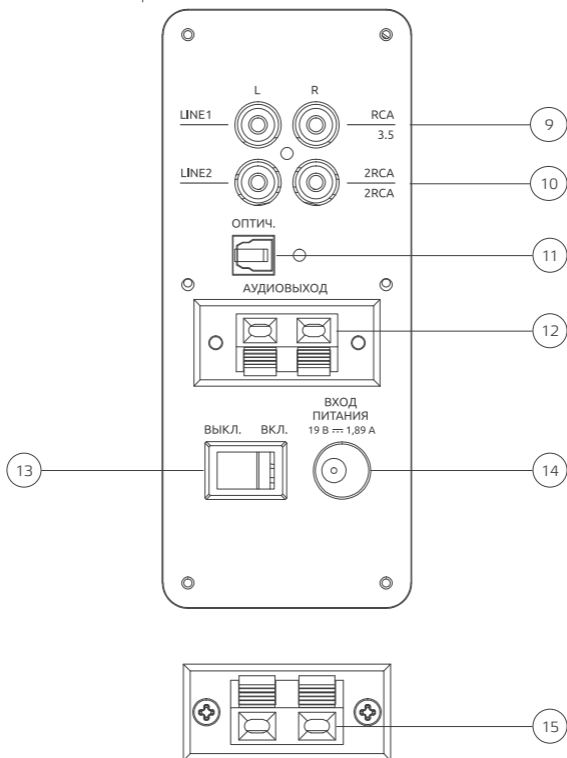
Дыбыс деңгейін басқару/  
сигнал көзін таңдау батырмасы  
(Bluetooth, оптикалық,  
RCA — 3,5мм, 2RCA — 2RCA, USB).  
Жоғары жиілікті реттегіш.

Төмен жиілікті реттегіш.

RCA қосқышы — 3,5 мм.

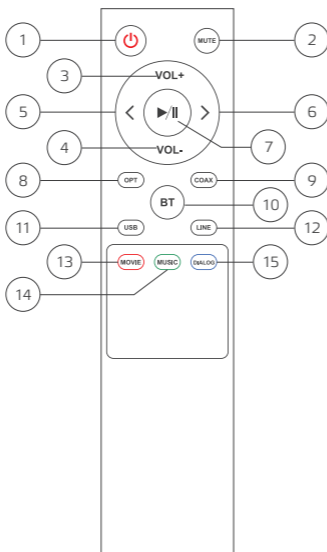
2RCA — 2RCA қосқышы.





- Оптикалық қосқыш.
- Аудио шығыс.
- Қосу/Өшіру батырмасы.
- Қуат қосқышының қосқышы.
- Аудио кіріс.

## Қашықтан басқару пульті



«Қосу/өшіру» батырмасы.

«Дыбыссыз» режимі.

Дыбыс деңгейін арттыру.

Дыбыс деңгейін төмендету.

Алдыңғы композиция.

Келесі композиция.

Кідірту/ойнату.

Сигнал көзі — оптикалық кәбіл.

Сигнал көзі — RCA кәбілі – 3,5 мм.

Сигнал көзі — «Bluetooth».

Сигнал көзі — USB тасымалдаушысы.

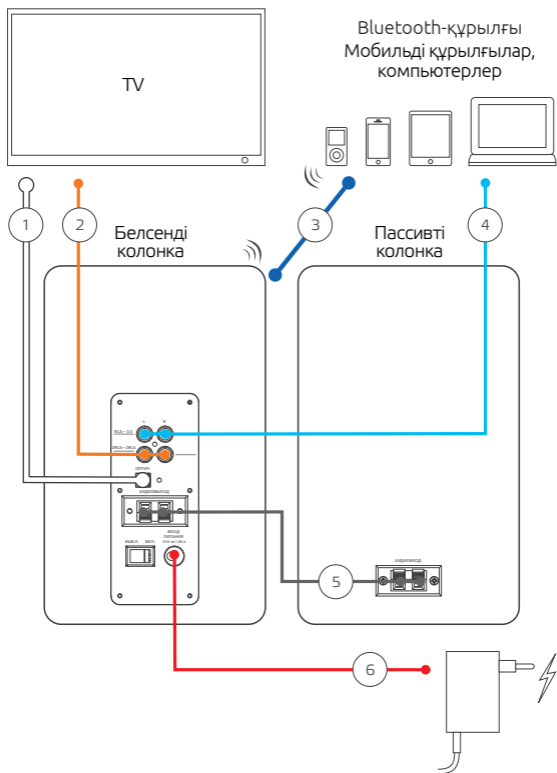
Сигнал көзі — 2RCA — 2RCA кәбілі.

«Кино» дыбыс режимі.

«Музыка» дыбыс режимі.

«Диалог» дыбыс режимі.

## Кәбілдерді қосу схемасы



Оптикалық кәбіл.

2RCA — 2RCA кәбілі.

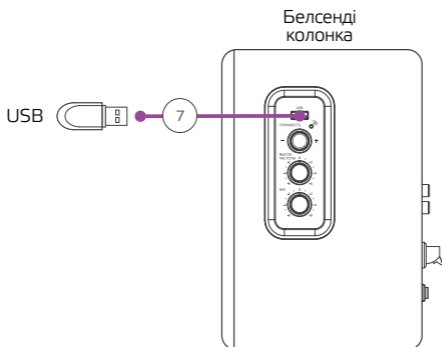
Bluetooth байланысы (макс. bluetooth әрекеті радиусы — 9 метр).

RCA кәбілі — 3,5 мм.

Жалғағыш кәбілі (колонкалар арасында).

Қуат адаптері.

USB медиасын қосу.



## Пайдалану бойынша нұсқаулық

### Сақтық шаралары

Электр тогының соғуын болдырмау үшін құрылғының корпусын бөлшектемеңіз және ашпаңыз. Оны өзіңіз жөндеуге тырыспаңыз. Құрылғыға кез-келген қызмет көрсетуді тек уәкілетті қызмет көрсету орталығының білікті мамандары жүргізуі керек.

Егер құрылғы ұзақ уақыт пайдаланылмаса, құрылғыны қуат көзінен ажыратыңыз.

Құрылғыны қуат көзінен ажыратқан кезде штепсельдің оқшауланған бөлігіне ғана қол тигізіңіз. Сымды тартпаңыз.

Антенна кәбіліне тиіспеңіз орнату дымқыл қолмен.

Құрылғыны корпусқа немесе оның кез-келген саңылауына бөгде заттардың түсуінен қорғаңыз. Инелер, түйреуіштер, монеталар және басқа да ұсақ заттар, сондай-ақ жәндіктер құрылғыға түспейтініне көз жеткізіңіз.

Құрылғыны судан және кез-келген сұйықтықтан, ылғалдың әсерінен, сондай-ақ төтенше температурадан, шаң мен кірден қорғаңыз.

Құрылғыны ылғалдылығы жоғары және шаңы көп үй-жайларда орнатпаңыз. Құрылғыға және оған жақын жерде сұйықтықтары бар ыдыстарды (вазалар, стақандар, бөтелкелер және т.б.) салмаңыз.

Құрылғыны қызып кетуден сақтаңыз. Оны қуатты жылу көздеріне жақын қоймаңыз (жылыту құрылғылары және т.б.), сонымен қатар күн сәулесінің тікелей түсуіне жол бермеңіз.

Құрылғыны тазарту үшін құрамында бензині бар заттарды, спирттерді, еріткіштерді пайдаланбаңыз, себебі олар құрылғыға және оның боялған бетіне зиян келтіруі мүмкін. Құрылғыны тазарту үшін тек жұмсақ, құрғақ шүберекті пайдаланыңыз.

Құрылғыны тек мақсатына сай пайдаланыңыз.

Электр тогының бұзылуын және соғуын болдырмау үшін тек дұрыс қосқыштарды пайдаланыңыз.

Егер құрылғы жұмысын тоқтатса немесе дұрыс жұмыс істемесе, оны дереу пайдалануды тоқтатыңыз және қызмет көрсету орталығына хабарласыңыз.

Құрылғы коммерциялық мақсатта пайдалануға арналмаған.

Құрылғы балалар мен физикалық, сенсорлық немесе ақыл-ой қабілеттері шектеулі адамдардың пайдалануына арналмаған, тек олардың қауіпсіздігіне жауапты басқа адамдар бақылауды жүзеге асырған жағдайларды қоспағанда. Балаларға құрылғымен ойнауға рұқсат бермеңіз.

### Колонкаларды қуат көзіне қосу

Қуат көзіне қосылу үшін қуат адаптерін пайдаланыңыз.

## Колонкаларды сыртқы құрылғыға қосу

### RCA — 3.5 мм кәбілі / 2RCA — 2RCA кәбілі арқылы

Кәбілді колонканың RCA қосқыштарына, содан кейін сыртқы құрылғының 3,5 мм қосқышына қосыңыз.

Жарық индикаторы көгілдір / қызғылт сары жанғанша сигнал көзін ауыстыру батырмасын басыңыз немесе қашықтан басқару пультіндегі «LINE 1»/«LINE 2» батырмасын басыңыз.

### Оптикалық кәбіл көмегімен

Оптикалық кәбілді тиісті динамик ұясына, содан кейін сыртқы құрылғыға қосыңыз.

Жарық индикаторы ақ жанғанша сигнал көзін ауыстыру батырмасын басыңыз немесе қашықтан басқару пультіндегі «OPT» батырмасын басыңыз.

### USB тасымалдаушысын қосу

USB тасымалдаушысын USB колонкасы ұясына қосыңыз.

Жарық индикаторы күлгін түске боялғанша сигнал көзін ауыстыру батырмасын басыңыз немесе қашықтан басқару пультіндегі «USB» батырмасын басыңыз.

Колонкалар арқылы ойнатуды басқарыңыз.

### Bluetooth арқылы құрылғыларды қосу

Қашықтан басқару пультіндегі «BT» батырмасын басыңыз немесе жарық индикаторы көк түспен жыпылықтағанша бағандағы сигнал көзін таңдау батырмасын басыңыз.

Бастапқы құрылғыда Bluetooth қосыңыз.

«Fiero BHS-200» құрылғысын тауып, оған қосылыңыз. Сәтті қосылған кезде жарық индикаторы көк түспен баяу жыпылықтай бастайды.

Ойнатуды бастапқы құрылғыдан басқарыңыз.

Егер Bluetooth арқылы ойнату үзілген болса, көз құрылғысын жақындатыңыз немесе Bluetooth сигналдарының басқа көздерін (сымсыз мониторлар, камералар, телефондар және т. б.) алып тастаңыз.

## Мүмкін мәселелер және оларды шешу жолдары

### Құрылғы қосылмайды

Құрылғының қуат көзіне дұрыс қосылғанына көз жеткізіңіз.

Розеткада кернеу бар екеніне көз жеткізіңіз.

Құрылғыны қосу үшін қуат батырмасын басыңыз.

Қуат кәбілін ажыратып, қайта қосыңыз, содан кейін құрылғыны қайта қосыңыз.

## ДЫБЫС ЖОҚ

Дыбыс деңгейін жоғарылату. Қашықтан басқару пультіндегі немесе басқару панеліндегі Vol + батырмасын басыңыз.

Дыбыс панелінің өшірілмегеніне көз жеткізу үшін қашықтан басқару пультіндегі MUTE батырмасын басыңыз.

Басқа кіріс көзін таңдау үшін көзді таңдау батырмасын басыңыз.

Дыбыс көзі колонкалармен жұмыс істейтініне көз жеткізіңіз.

Bluetooth қолданған кезде, көз құрылғысындағы дыбыс деңгейі қосылып, құрылғы өшірілмегеніне көз жеткізіңіз.

## ҚБ ПУЛЬТІ ЖҰМЫС ІСТЕМЕЙДІ

Ойнатуды басқару батырмасын баспас бұрын алдымен дұрыс көзді таңдаңыз.

Қашықтық пульті мен құрылғы арасындағы қашықтықты азайтыңыз.

Батареяларды кереғарлықты сақтай отырып, салыңыз.

Батареяларды ауыстырыңыз.

Қашықтан басқару пультіні тікелей құрылғының алдыңғы жағындағы сенсорға бағыттаңыз.

## Бұл құрылғыда Bluetooth атауын менің Bluetooth құрылғымнан таба алмаймын

Bluetooth функциясы Bluetooth құрылғысында іске қосылғанына көз жеткізіңіз.

Құрылғыны Bluetooth құрылғысына қайта қосыңыз.

## Монтаждау, сақтау, тасымалдау (тасу), өткізу және кәдеге жарату ережелері мен шарттары

Құрылғы ешқандай орнатуды немесе тұрақты бекітуді қажет етпейді.

Құрылғыны сақтау дайындаушы мен тұтынушының жылытылатын үй-жайларындағы орамада ауа температурасы 5 °C-тан 40 °C-қа дейін және ауаның салыстырмалы ылғалдылығы 80% - дан аспайтын кезде жүргізілуі тиіс. Үй-жайларда коррозия тудыратын агрессивті қоспалар (қышқыл булары, сілтілер) болмауы тиіс.

Құрылғыны тасымалдау құрғақ ортада жүзеге асырылуы тиіс.

Құрылғы ұқыпты өңдеуді талап етеді, оны шаң, кір, соққы, ылғал, от және т. б. әсерінен қорғаңыз.

Құрылғыны өткізу жергілікті заңнамаға сәйкес жүргізілуі тиіс.

Бұйымның қызмет ету мерзімі аяқталғаннан кейін оны қарапайым тұрмыстық қоқыспен бірге тастауға болмайды. Оның орнына, ол федералды немесе жергілікті заңнамаға сәйкес қайта өңдеу және қайта өңдеу үшін электрлік және электронды жабдықты тиісті қабылдау пунктіне қайта өңдеуге жіберіледі. Осы өнімді дұрыс кәдеге жаратуды қамтамасыз ете отырып, сіз табиғи ресурстарды



үнемдеуге және қоршаған ортаға және адамдардың денсаулығына зиян келтірмеуге көмектесесіз. Бұл өнімді қабылдау және жою пункттері туралы қосымша ақпаратты жергілікті муниципалды органдардан немесе тұрмыстық қалдықтарды шығаратын кәсіпорыннан алуға болады.

Құрылғының ақаулығы анықталған жағдайда дереу уәкілетті қызмет көрсету орталығына хабарласыңыз немесе құрылғыны жойыңыз.

## Қосымша ақпарат

**Өндіруші:** Майбэстсаунд Ко., Лтд. 301, А3 ғимараты, Хаочэн (Хэпин) өндірістік паркі, Хэсю № 66 батыс тас жолы, Хэпин Комьюнити, Фухай к-сі, Баоань ауд., Шэньчжэнь қаласы, Қытай.

**Manufacturer:** Mybestsound Co.,Ltd.

301, Building A3, Haocheng (Heping) Industrial Park, No.66 Hexiu West Road, Heping Community, Fuhai Street, Baoan District, Shenzhen, China.

Қытайда жасалған.

Импортер / юр.лицо, принимающее претензии в Казахстане: ТОО «ДНС КАЗАХСТАН», г. Нур-Сұлтан, р-н Сарыарқа, пр-т Сарыарқа, зд. 12, Казахстан.

Импорттаушы / Қазақстанда шағымдар қабылдайтын заңды тұлға: «DNS QAZAQSTAN (ДНС КАЗАХСТАН)» ЖШС, Нұр-Сұлтан қаласы, Сарыарқа ауданы, Даңғылы Сарыарқа, ғимарат 12, Қазақстан.



Тауар Кеден одағының техникалық регламентінің талаптарына сәйкес келеді: • КО ТР 004/2011 «Төмен вольтты жабдықтардың қауіпсіздігі туралы»; • КО ТР 020/2011 «Техникалық құралдардың электромагниттік үйлесімділігі».

Тауар Еуразиялық экономикалық одақтың «Электротехника және радиозлектроника бұйымдарында қауіпті заттарды қолдануды шектеу туралы» 037/2016 ЕАЭО ТР Техникалық регламентінің талаптарына сәйкес келеді.

Ерекшеліктер, өнім туралы ақпарат, оның конфигурациясы мен функционалдығы пайдаланушыға алдын ала ескертусіз өзгертілуі мүмкін. Құрылғының нақты интерфейсі осы нұсқаулықта көрсетілгеннен өзгеше болуы мүмкін.

## Кепілдік талоны

SN: \_\_\_\_\_

Кепілдікке қойылған күні: \_\_\_\_\_

Өндіруші кепілдік мерзімі ішінде құрылғының үздіксіз жұмыс істеуіне, сондай-ақ материалдар мен жинақтарда ақаулардың болмауына кепілдік береді. Кепілдік мерзімі өнімді сатып алған сәттен бастап есептеледі және тек жаңа өнімдерге қолданылады. Кепілдік қызмет көрсету пайдаланушының басшылығына сәйкес өнімді пайдалану шартымен кепілдік мерзімі ішінде тұтынушының кінәсіз істен шыққан элементтерді тегін жөндеу немесе ауыстыруды қамтиды. Элементтерді жөндеу немесе ауыстыру уәкілетті сервистік орталықтардың аумағында жүргізіледі.

Кепілдік мерзімі: 12 ай.

пайдалану мерзімі: 24 ай.

Өндіріс күні пайдаланушы нұсқаулығының орыс тіліндегі нұсқасында көрсетілген.

Мекенжай бойынша қызмет көрсету орталықтарының өзекті тізімі: <https://www.dns-shop.ru/service-center/>

**Кепілдік міндеттемелер және тегін сервистік қызмет көрсету, егер оларды ауыстыру бұйымды бөлшектеуге байланысты болмаса, тауардың жиынтықтылығына кіретін, төменде санамаланған керек-жарақтарға қолданылмайды:**

ҚБП (қашықтықтан басқару пульті) арналған қуат элементтері (батареялар).

Жалғағыш кәбілдер, антенналар және оларға арналған адаптерлер, құлаққаптар, микрофондар, «HANDS-FREE» құрылғылары; жиынтықта жеткізілетін әртүрлі типтегі ақпарат тасығыштар, бағдарламалық қамтамасыз ету (БҚ) және драйверлер (бұйымды қатты магниттік дискілердегі жинақтағышқа алдын ала орнатылған БҚ-ны қоса алғанда, бірақ онымен шектелмей), сыртқы енгізу-шығару құрылғылары және манипуляторлар.

Бұйымға қоса берілетін тыстар, сөмкелер, белдіктер, тасуға арналған баулар, монтаждау құралдары, аспаптар, құжаттама.

Табиғи тозуға ұшырайтын шығыс материалдары мен бөлшектері.

## Өндіруші келесі жағдайларда кепілдік міндеттемелерін көтермейді:

Кепілдік мерзімі аяқталды.

Егер жеке (тұрмыстық, отбасылық) қажеттіліктерге арналған бұйым кәсіпкерлік қызметті жүзеге асыру үшін, сондай-ақ оның тікелей мақсатына сәйкес келмейтін өзге де мақсаттарда пайдаланылса.

Өндіруші пайдалану кезінде пайдаланушы нұсқаулығының талаптарын бұзу, бұйымды орнату және оған қызмет көрсету жөніндегі ұсынымдарды, қосылу ережелерін сақтамау салдарынан бұйым иесі және/немесе үшінші тұлғалар шеккен ықтимал материалдық, моральдық және өзге де зиян үшін жауапты болмайды (қысқа тұйықталулар, сондай-ақ бұйымға сәйкес келмейтін желілік кернеудің әсер етуі нәтижесінде туындаған). сондай-ақ бұйымды сақтау және тасымалдау) жатады.

Механикалық зақымданудың барлық жағдайлары: өнімді пайдалану кезінде алынған чиптер, жарықтар, деформациялар, соққылар, қиғаштар, кептелістер және т.б..

Бөгде модификацияның, мұндай жұмыстарды жүргізуге уәкілетті емес адамдардың рұқсатсыз жөндеудің іздері бар. Егер ақау өнімнің дизайнының немесе схемасының өзгеруіне, өндіруші көздемеген сыртқы құрылғылардың қосылуына, Ресей Федерациясының заңнамасына сәйкес сәйкестік сертификаты жоқ құрылғыны пайдалануға байланысты болса.

Егер бұйымның ақауы еңсерілмейтін күштің (табиғи стихиялар, өрттер, су тасқыны, жер сілкінісі, тұрмыстық факторлар және өндірушіге тәуелді емес өзге де жағдайлар) әсерінен, немесе өндіруші болжай алмаған үшінші тұлғалардың әрекеттерінен туындаса. Ақау өнімнің ішіне бөгде заттардың, бөгде заттардың, заттардың, сұйықтықтардың, жәндіктердің немесе жануарлардың енуінен, агрессивті ортаның әсерінен, жоғары ылғалдылықтан, жоғары температурадан туындаған, бұл өнімнің толық немесе ішінара істен шығуына әкелді.

Бұйымды сәйкестендіру жоқ немесе сәйкес келмейді (сериялық нөмір). Егер зақымданулар (кемшіліктер) зиянды бағдарламалық қамтылымның әсерінен туындаса; БҚ өнім берушінің осы қызметті ұсынуының болмауына байланысты бұйымның бағдарламалық ресурстарына қолжетімділіктің болмауына әкеп соққан парольдерді (кодтарды) орнату, ауыстыру немесе жою.

Егер жұмыстың ақаулары қоректендіруші, кәбілдік, телекоммуникациялық желілердің, радиосигнал қуатының стандарттарға немесе техникалық регламенттерге сәйкес келмеуінен, оның ішінде рельеф ерекшеліктерінен және басқа да осыған ұқсас сыртқы факторлардан, бұйымның желі әрекет ету аймағында немесе одан тыс пайдаланылуынан туындаған болса.

Егер зақымданулар стандартты емес (түпнұсқа емес) және/немесе сапасыз (зақымдалған) шығыс материалдарын, керек-жарақтарды, қосалқы бөлшектерді, қоректендіру элементтерін, әртүрлі типтегі ақпарат тасымалдағыштарды (CD, DVD дискілерді, жад карталарын, SIM карталарын, картридждерді қоса алғанда) пайдаланудан туындаса.

Егер кемшіліктер сәйкес келмейтін мазмұнды алуға, орнатуға және пайдалануға байланысты болса (әуендер, графика, бейнелер және басқа файлдар, Java қосымшалары және ұқсас бағдарламалар).

Осы бұйыммен жанасып жұмыс істейтін басқа жабдыққа келтірілген залалға.

