

Руководство по эксплуатации

FinePower

**Бензопила
FinePower
CSP4516,
CSP5018,
CSP5520**

Содержание

Назначение устройства.....	5
Меры предосторожности.....	5
Схема устройства.....	9
Комплектация.....	9
Подготовка к работе.....	10
• Установка пильной шины и цепи.....	10
• Приготовление топливной смеси.....	11
• Заправка топливного бака.....	11
• Смазка пильной цепи.....	12
Работа с цепной пилой.....	12
• Начало работы.....	12
• Обрезка сучьев.....	15
• Пиление пазов и пропилов параллельно волокнам.....	15
• Валка леса.....	15
Переноска инструмента.....	18
Обслуживание и уход.....	18
• Заточка пильной цепи.....	18
• Очистка направляющей шины.....	18
• Очистка крышки звездочки.....	18
• Очистка выпускного отверстия для масла.....	19
• Замена звездочки.....	19
Технические характеристики.....	20
Регулярность технического обслуживания.....	21
Возможные неисправности и способы их устранения.....	22
Правила и условия монтажа, хранения, перевозки (транспортировки), реализации и утилизации.....	24
Дополнительная информация.....	25

Уважаемый покупатель!

Благодарим Вас за выбор нашей продукции.

Мы рады предложить Вам изделия и устройства, разработанные и изготовленные в соответствии с высокими требованиями к качеству, функциональности и дизайну. Перед началом эксплуатации внимательно прочитайте данное руководство, в котором содержится важная информация, касающаяся Вашей безопасности, а также рекомендации по правильному использованию продукта и уходу за ним. Позаботьтесь о сохранности настоящего Руководства и используйте его в качестве справочного материала при дальнейшей эксплуатации изделия.

Назначение устройства

Цепная бензопила — инструмент, предназначенный для резки (распила) древесины, в качестве режущего элемента которого выступает цепь.

Меры предосторожности

Перед использованием цепной бензопилы внимательно прочтите инструкцию и следуйте ее указаниям во время работы. Всегда храните данную инструкцию вместе с бензопилой.

Безопасность на рабочем месте

- Не используйте бензопилу вблизи легковоспламеняющихся и взрывчатых веществ, при высоком уровне влажности, во время дождя, а также на расстоянии менее, чем 5 метров от посторонних лиц.
- Работайте только при дневном свете или при хорошем искусственном освещении.

Инструкции по безопасности

- Ненадлежащее использование бензопилы может привести к несчастному случаю. Отказ соблюдать все инструкции безопасности, может нанести серьезный ущерб здоровью или привести к смерти.
- Бензин и рабочая смесь для двигателя (далее ГСМ) — источники повышенной пожарной опасности. Во избежание несчастных случаев:
 - не курите вблизи мест хранения ГСМ, при их смешивании, переливании (в т.ч. заправке) и во время работы;
 - не храните, не смешивайте и не переливайте ГСМ вблизи источников открытого огня или повышенного тепла;
 - не запускайте двигатель в месте заправки и на удалении менее 3 м от него;
 - не запускайте двигатель, не вытерев насухо все пролития или подтеки ГСМ, а также не установив и не устранив причину протечки;

- не производите никаких работ по обслуживанию изделия или замене вышедших из строя частей, не выключив двигатель;
- не используйте изделие с поврежденными баками, трубопроводами и прокладками, допускающими утечку ГСМ.
- При хранении изделия или расходных материалов строго соблюдайте следующие рекомендации:
 - не храните изделие с заправленным топливным баком и неизрасходованной рабочей смесью в карбюраторе;

Примечание: при длительном хранении рабочая смесь (особенно при наличии воздуха в топливном баке) разлагается на составляющие, в т.ч. парафин, который откладывается на стенках бака, топливопроводов и карбюратора и может привести к закупориванию топливных каналов.

- не храните изделие в помещениях, в которых есть источники повышенного тепла или возможно появление открытого огня;
- не храните изделие в помещениях, куда возможен доступ детей или животных;
- не используйте для хранения ГСМ емкости, не предназначенные для этого. Храните ГСМ только в плотно закрытых емкостях. Бензин и рабочая смесь являются агрессивными веществами для большинства видов пластика. Не используйте пластиковые и иные неподходящие емкости для хранения, смешивания и переливания ГСМ.

Рекомендации по эксплуатации

Внимание: к работе с цепной бензопилой не допускаются лица, не достигшие 18 лет, не ознакомленные с инструкцией или находящиеся в состоянии наркотического или алкогольного опьянения.

- Изделие предназначено для эксплуатации только вне помещений. В процессе работы двигателя внутреннего сгорания образуются токсичные выхлопные газы высокой температуры. Никогда не запускайте двигатель и не оставляйте его работающим в помещениях или в местах с недостаточной вентиляцией.
- Не надевайте свободную одежду во время работы, так как элементы одежды могут попасть в движущиеся части инструмента; всегда надевайте нескользящую защитную обувь; работайте в защитных очках или маске и звукоизолирующих наушниках; работайте в головном уборе и уберите под него длинные волосы.
- Вовремя проводите техническое обслуживание инструмента: затупившаяся цепь может увеличить время работы с инструментом и вибрационное воздействие на ваши руки. Также такой эффект может быть от пилы с потерянными элементами, поврежденного или изношенного двигателя.
- Всегда держите пилу двумя руками.
- Перед запуском инструмента убедитесь, что цепь пилы не содержит инородных элементов.
- Никогда не касайтесь пильной цепи вплоть до полной остановки двигателя.

- Запрещается запускать цепную пилу, если ее цепь или шина касаются любых посторонних предметов.
- Не дергайте шнур стартера при открытом дросселе, держа пилу на весу одной рукой. Данное действие может привести к тяжелым травмам.
- Всегда проверяйте пилу на наличие повреждений.
- Перед началом работы убедитесь, что шина отрегулирована, цепь натянута правильно.
- При переноске пилы ее двигатель должен быть выключен. Держать пилу необходимо шиной вниз, не прикасаясь к глушителю, так как он может быть горячим.
- При транспортировке цепной бензопилы всегда надевайте защитный кожух на пильную шину с цепью.
- Все работы по обслуживанию, настройке и ремонту пилы, выполняйте, только когда инструмент выключен.
- Будьте предельно осторожны при срезании мелких сучков и веток, поскольку тонкие ветки могут быть затянуты цепью, в результате чего возможны повреждения инструмента или травмы оператора.
- Соблюдайте осторожность, отпиливая нагруженные упругие ветви, так как они могут отпружинить и повредить инструмент, или нанести травму оператору.
- Никогда не работайте при сильном ветре, в плохую погоду, при слабой видимости, а также при слишком высоких или слишком низких температурах.
- Перед началом работы проверьте, нет ли на дереве сухих ветвей, которые могут упасть во время работ.
- Рукоятки пилы и руки оператора должны быть сухими и чистыми. Если они испачканы в бензине или масле, тщательно протрите их перед началом работы.
- Запрещается пользоваться бензопилой в помещении, так как это может вызвать отравление выхлопными газами.
- Прежде, чем приступать к работе на высоте, необходимо пройти обучение.
- Не допускайте отдачи. Отдача происходит, когда цепь на конце пильной шины соприкасается с каким-либо предметом. В результате отдачи оператор теряет контроль над инструментом.
- При работе с инструментом всегда надевайте защитные очки. При работе с пылеобразующими материалами используйте защиту органов дыхания (респиратор).
- Используйте устройство только для пиления древесины. Не используйте цепную пилу не по назначению, например, для резки пластика, кирпичной кладки или недревесных строительных материалов. Использование цепной пилы не по назначению может привести к поломке инструмента и травме оператора.
- Не используйте детали и насадки, которые не предусмотрены изготовителем специально для данного инструмента и не рекомендуются им.

Срок службы изделия

- Срок службы изделия составляет 2 года.
- Указанный срок службы действителен при соблюдении потребителем требований настоящего руководства.

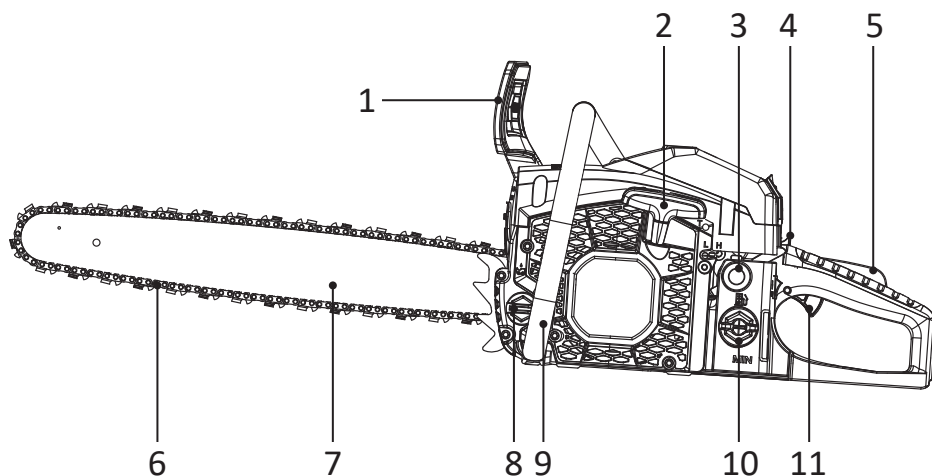
Перечень критических отказов

В случае появления нехарактерных запахов, дыма, огня, искр следует отключить изделие и обратиться в специализированный сервисный центр.

Критерии предельных состояний

В силу технической сложности изделия, критерии предельных состояний не могут быть определены пользователем самостоятельно. В случае явной или предполагаемой неисправности обратитесь к разделу «Возможные проблемы и методы их устранения». Если неисправности в перечне не оказалось или Вы не смогли устранить ее, обратитесь в специализированный сервисный центр.

Схема устройства



1. Рычаг тормоза цепи.
2. Ручка стартера.
3. Выключатель зажигания.
4. Рычаг воздушной заслонки.
5. Рычаг блокировки дроссельной заслонки.
6. Пильная цепь.
7. Пильная шина.
8. Крышка масляного бака.
9. Передняя рукоятка.
10. Крышка бензобака.
11. Рычаг акселератора.

Комплектация

- Бензопила.
- Пильная шина.
- Пильная цепь.
- Защитный кожух шины.
- Свечной ключ.
- Отвертка.
- Ключ TORX (2 шт.).
- Напильник для цепи.
- Емкость для смешивания топлива.
- Инструкция по эксплуатации.

Подготовка к работе

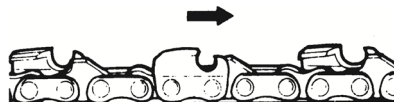
Установка пильной шины и цепи

Чтобы установить пильную цепь, выполните следующие действия:

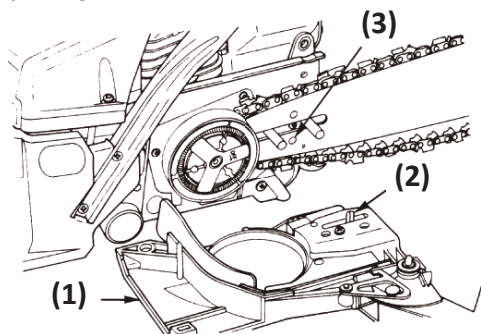
1. Положите бензопилу стартером вниз.
2. Ослабьте и снимите гайку и шестигранный болт, затем снимите защитный кожух ведущей звездочки.
3. Вращением регулировочного винта, расположенного с внешней стороны крышки, переместите штифт натяжителя цепи в сторону ведущей звездочки.
4. Заведите цепь под механизм сцепления и наденьте ее на ведущую звездочку.
5. Установите пильную шину так, чтобы ее конец был повернут в сторону передней рукоятки, затем наденьте пильную цепь на шину.

Примечание: убедитесь в правильности направления цепи. Стрелка на цепи показывает направление движения цепи.

6. Выверните шину и наденьте ее на направляющий выступ со шпилькой.

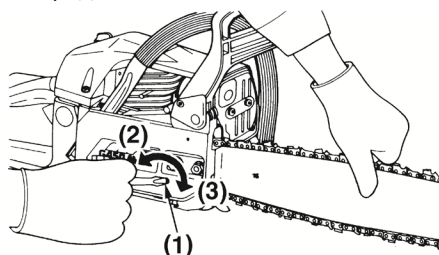


7. Удерживая шину так, чтобы цепь лежала в ее пазу, наденьте крышку ведущей звездочки (1). Штифт натяжителя цепи (2) должен войти в отверстие (3) на шине.



1. Крышка.
2. Штифт натяжителя цепи.
3. Отверстие на шине.

8. Наденьте гайку крепления крышки и шестигранный болт, затяните так, чтобы шина могла перемещаться.
9. При помощи шлицевой отвертки отрегулируйте натяжение цепи. Цепь натянута правильно, если усилием руки ее можно оттянуть от шины на 3-4 мм на середине шины.



1. Штифт натяжителя цепи.
2. Направление ослабления цепи.
3. Направление натяжения цепи.

10. Завинтите гайку кожуха ведущей звездочки, не прикладывая чрезмерных усилий. Аккуратно проверьте, свободно ли скользит цепь по шине и достаточно ли она натянута. При необходимости повторите регулировку натяжения цепи.

Примечание: регулярно проверяйте и регулируйте натяжение, поскольку плохо натянутая цепь может легко соскочить с шины. Неправильное натяжение пильной цепи приводит к быстрому износу цепи и шины. Завинтите гайку кожуха ведущей звездочки, не прикладывая чрезмерных усилий. Аккуратно проверьте, свободно ли скользит цепь по шине и достаточно ли она натянута. При необходимости повторите регулировку натяжения цепи.

Приготовление топливной смеси

1. Отмерьте 1 л бензина и 25 мл масла для двухтактных двигателей с воздушным охлаждением (пропорция 1:40).

Примечание: для первых 5-10 моточасов ориентируйтесь на следующие соотношения: 1 л бензина и 40 мл масла (пропорция 1:25).

2. Вылейте часть бензина (около половины) и все масло в специальную емкость: сначала бензин, потом масло, и смешайте.
3. Влейте оставшуюся часть бензина и потрясите емкость около 1 минуты, чтобы масло перемешалось с бензином. Масло должно быть хорошо перемешано с бензином, иначе произойдет быстрый износ поршня, и двигатель выйдет из строя.



Заправка топливного бака

1. Отвинтите крышку топливного бака.
2. Залейте топливо в бак, приблизительно 4/5 объема. Не допускайте переполнения топливного бака, так как топливо может вытечь.
3. Надежно завинтите крышку топливного бака. Аккуратно вытрите.

Примечание: перед длительным хранением полностью слейте бензин из топливного бака и карбюратора.

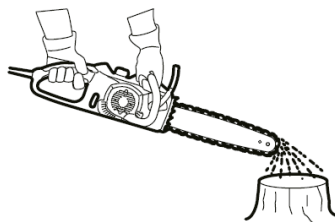
Смазка пильной цепи

Пильная цепь смазывается автоматически во время работы инструмента. Периодически проверяйте количество оставшегося масла через окно масляного бака.

1. Чтобы заправить бак, положите цепную пилу набок и снимите крышку бака для масла.
2. После заправки бака убедитесь, что крышка надежно затянута.
3. Запустите инструмент и подождите, пока пильная цепь не станет достаточной смазанной.

Примечания

- При заправке масла для цепи в первый раз или при заправке бака после того, как он был полностью опорожнен, доливайте масло до нижнего края наливной горловины. В противном случае подача масла может быть нарушена.
- При обрезке деревьев используйте растительное масло. Минеральное масло может нанести вред деревьям.
- Перед пилением убедитесь, что прилагаемая крышка масляного бака завинчена.

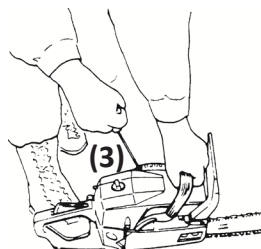
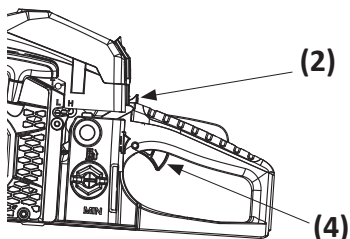
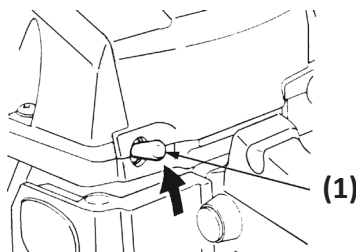


Работа с цепной пилой

Начало работы

Запуск двигателя:

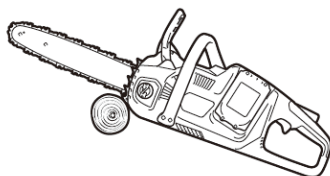
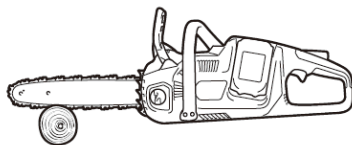
1. Переверните выключатель зажигания (1) в положение "I".
2. Потяните рукоятку воздушной заслонки (2) и установите ее во второе положение («полностью вверх»). Воздушная заслонка закроется, и акселератор установится в положение запуска.
3. Потяните пусковую рукоятку стартера (3), крепко удерживая бензопилу неподвижной на земле.
4. После первой вспышки топлива (появления короткого звука выхлопа) установите рукоятку воздушной заслонки в первое (среднее) положение и вновь энергично потяните рукоятку, чтобы запустить двигатель.
5. Прогрейте двигатель, слегка нажимая на акселератор (4). Запрещается запускать двигатель, держа пилу на весу. Это может стать причиной травмы.



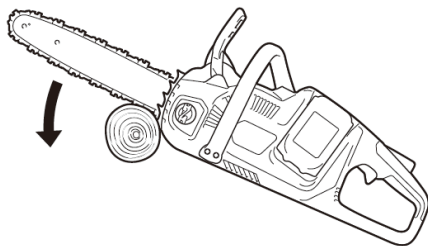
Примечания

- При распиловке древесины используйте надежную опору (например, люльку). Не поддерживайте обрабатываемую деталь ногой и не позволяйте никому удерживать ее.
- Зафиксируйте круглые детали во избежание проворачивания.
- Во время работы двигателя держите все части тела подальше от пильной цепи.
- Крепко держите цепную пилу обеими руками при работающем двигателе.
- Всегда стойте на ногах и сохраняйте равновесие.
- Не бросайте и не роняйте инструмент.
- Не закрывайте вентиляционные отверстия инструмента.

Перед включением приведите нижний край корпуса цепной пилы в соприкосновение с обрабатываемой веткой. В противном случае это может привести к раскачиванию направляющей шины, что приведет к травме оператора. Распилите дерево, просто опуская инструмент вниз, используя вес цепной пилы.

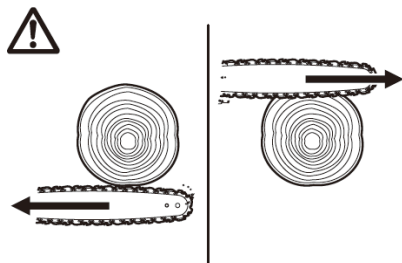


Если вы не можете пропилить древесину одним движением: слегка надавите на ручку, продолжайте пиление и немного отведите цепную пилу назад; затем примените зубчатый упор немного ниже и завершите пропил, подняв ручку.

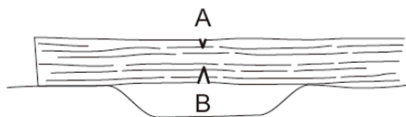


Внимание:

- При выполнении нескольких разрезов выключайте пилу между разрезами.
- Если для резки используется верхний край шины, пилу может отбросить в вашу сторону, если цепь застрянет. По этой причине сделайте рез нижним краем, чтобы пила оттягивалась от вашего тела.



Когда вы пилите ветку, на которую приходится внешнее усилие (ветка изогнута под грузом и т.п.), сначала обрежьте сторону под давлением (В). Затем сделайте последний надрез с натянутой стороны (А). Это предотвратит защемление инструмента.



Обрезка сучьев

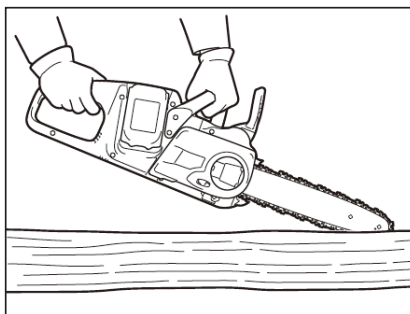
Внимание: обрезка сучьев может выполняться только обученным персоналом из-за опасности обратного удара.

При обрезке сучьев по возможности опирайте цепную пилу на ствол. Не режьте кончиком пильного полотна, так как это может привести к обратному удару. Обратите особое внимание на ветви, находящиеся под натяжением. Не обрезайте неподдерживаемые ветви снизу. При обрезке сучьев не стойте на поваленном стволе.

Пиление пазов и пропилов параллельно волокнам

Внимание: пиление пазов и параллельно волокнам может выполняться только обученным персоналом из-за опасности обратного удара и травмирования пользователя.

Выполняйте пропилы параллельно волокнам под как можно меньшим углом. Соблюдайте особую осторожность при пилении, поскольку зубчатый упор использовать нельзя.

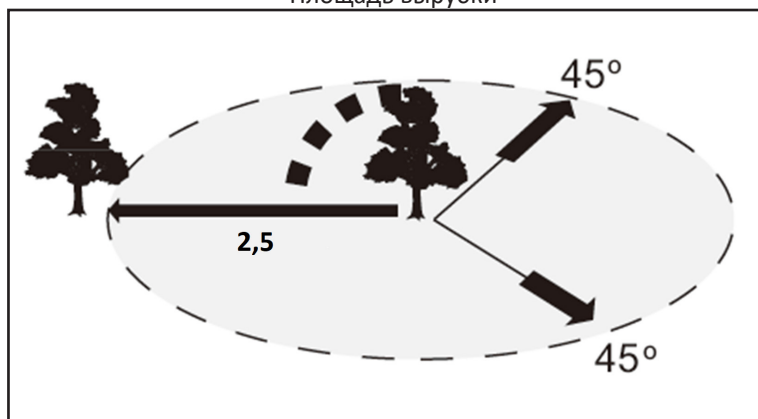


Валка леса

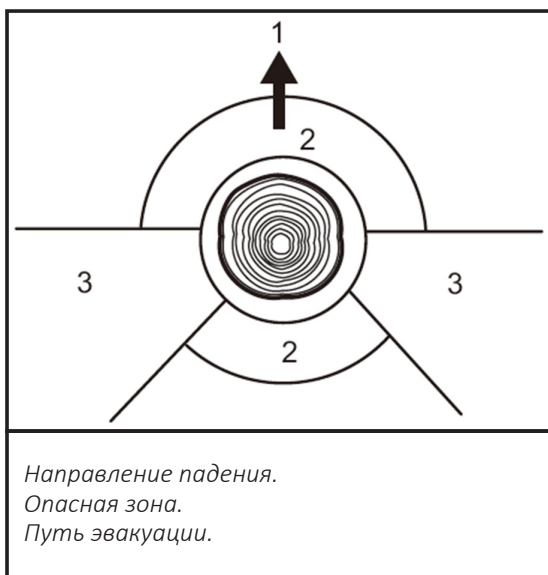
Внимание: валка леса может выполняться только обученным персоналом из-за опасности травмирования пользователя.

Соблюдайте местное законодательство при валке леса.

Площадь вырубki

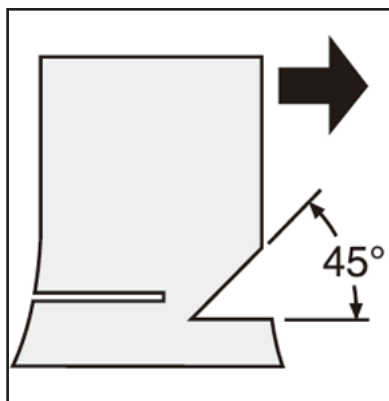


- Перед началом валочных работ убедитесь, что:
 - В непосредственной близости находятся только лица, участвующие в валке леса.
 - Любой вовлеченный человек может беспрепятственно отступить под углом примерно 45° по обе стороны от оси валки.
 - В основании ствола нет посторонних предметов, корней и т.д.
 - На расстоянии 2,5 длины ствола дерева в том направлении, в котором дерево упадет, нет людей или предметов.
- Примите во внимание следующее относительно каждого дерева:
 - Направление наклона.
 - Трехлывость или сухость ветвей.
 - Высота дерева.
 - Естественный наклон.
 - Гнило ли дерево.
- Учитывайте скорость и направление ветра. Не проводите валочные работы при сильных порывах ветра.
- Удаляйте крупные корни, находящиеся на поверхности, начните с самых крупных. Сначала сделайте вертикальный надрез, затем горизонтальный.
- Встаньте сбоку от падающего дерева. Оставьте место позади падающего дерева под углом 45° по обе стороны от оси дерева (см. рисунок «Площадь вырубki»). Обратите внимание на падающие ветки.
- Перед началом резки следует спланировать и расчистить путь эвакуации. Путь эвакуации должен проходить назад и по диагонали к задней части предполагаемой линии падения, как показано на схеме ниже.

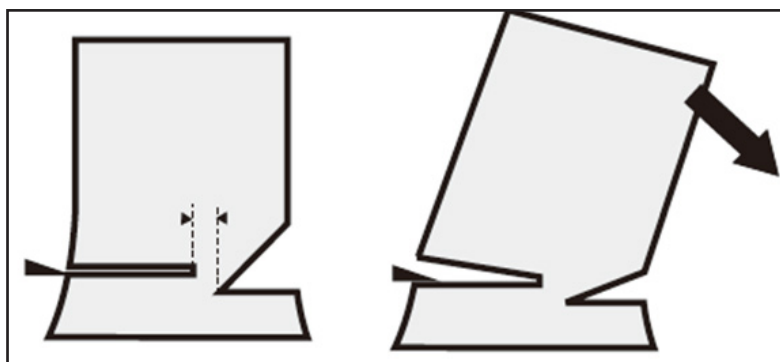


При валке деревьев выполняйте следующие действия:

1. Выпилите выемку как можно ближе к земле. Она необходима для обозначения направления падения дерева. Сначала сделайте горизонтальный пропил на глубину $1/5$ — $1/3$ диаметра ствола. Затем сделайте диагональный разрез.



2. Сделайте задний пропил немного выше, чем горизонтальный пропил выемки. Пропил должен быть ровно горизонтальным. Оставьте примерно $1/10$ диаметра ствола между задним пропилом и выемкой. Древесные волокна в неразрезанной части ствола действуют как шарнир, когда в задний пропил будут вставлены клинья.



Внимание:

- Ни при каких обстоятельствах не пропиливайте ствол насквозь. В противном случае дерево упадет без контроля.
- Используйте только пластиковые и алюминиевые клинья для предотвращения защемления заднего пропила. Использование железных клиньев запрещено.

Переноска инструмента

Перед переноской инструмента всегда включайте стопор цепи. Затем наденьте защитный чехол на шину.

Обслуживание и уход

Внимание:

- Перед любыми манипуляциями с инструментом убедитесь, что он выключен.
- При обслуживании инструмента обязательно надевайте перчатки.
- Не используйте абразивные или вызывающие коррозию чистящие средства, так как они могут повредить части устройства.
- После работы тщательно протирайте инструмент мягкой сухой тканью.

Заточка пильной цепи

Пильная цепь нуждается в заточке, если:

- При распиловке влажной древесины образуются рыхлые опилки.
- Цепь с трудом проникает в древесину, даже когда прилагается сильное давление.
- Режущая кромка явно повреждена.
- Пилу тянет в дереве влево или вправо (из-за неравномерной заточки пилы или повреждения только с одной стороны).

Часто затачивайте пильную цепь, но каждый раз понемногу.

Для обычной переточки обычно достаточно двух или трех движений напильником. После нескольких переточек рекомендуется заточить пильную цепь в специализированном сервисном центре.

Очистка направляющей шины

Пазы направляющей шины во время работы забиваются опилками и древесной пылью, что ухудшает смазку цепи маслом и может вызвать ее заклинивание. Очищайте паза направляющей шины каждый раз при заточке или замене пильной цепи.

Очистка крышки звездочки

Снимайте и очищайте крышку звездочки от накапливающегося древесной пыли и опилок с помощью щетки.



Очистка выпускного отверстия для масла

Мелкие частицы пыли и вкрапления в масле могут забить выпускное отверстие, что приведет к недостаточному смазыванию цепи и менее эффективной работе инструмента.

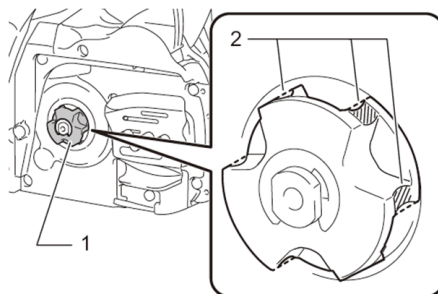
Когда смазка цепи становится недостаточной, прочистите выпускное отверстие, выполнив следующие действия:

1. Снимите с инструмента крышку звездочки и пыльную цепь.
2. Удалите частицы пыли с помощью плоской отвертки.
3. Зажмите акселератор, чтобы вымыть оставшиеся частицы пыли вытекающим маслом.
4. Установите звездочку и пыльную цепь.

Замена звездочки

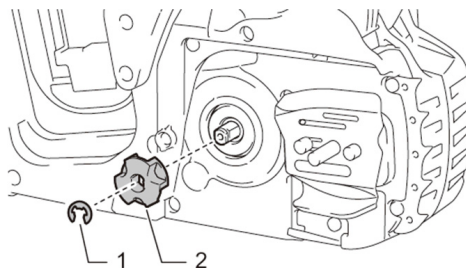
Изношенная звездочка может повредить новую пыльную цепь. Во избежание этого при установке новой цепи замените звездочку, если она повреждена.

1. Звездочка.
2. Места соприкосновения с цепью.



При замене звездочки также заменяйте стопорное кольцо.

1. Стопорное кольцо.
2. Звездочка.



Технические характеристики

Модель	CSP4516	CSP5018	CSP5520
Торговая марка	FinePower		
Мощность двигателя	2,4 л.с.	2,7 л.с.	2,8 л.с.
Объем двигателя	45 см ³	50 см ³	55 см ³
Длина шины	40 см (16")	45 см (18")	50 см (20")
Ширина паза шины	1,5 мм (0,058")		
Шаг цепи	8,25 мм (0,325")		
Количество звеньев цепи	66	72	76
Свеча зажигания	L7T		
Емкость топливного бака	550 мл		
Емкость масляного бака	260 мл		
Тактность двигателя	двухтактный		
Габариты (ДхШхВ) (см)	81 x 25 x 28,5	85 x 28 x 28,5	89 x 25 x 28,5
Вес	6,9 кг	7 кг	7,1 кг

Примечание: рекомендуемая марка бензина – неэтилированный АИ92.

Регулярность технического обслуживания

Операция		Частота обслуживания		Перед каждым использованием	Каждые три месяца или через 25 часов	Каждые шесть месяцев или через 50 часов	Каждый год или через 100 часов
		Проверить	Заменить				
Воздушный фильтр	Проверить	✓					
	Очистить				✓*		
	Заменить					✓	
Свеча зажигания	Проверить зазор / отрегулировать						✓
	Заменить						✓
Топливный бак и фильтр	Очистить				✓ (фильтр)	✓ (бак)	
Масляный бак и фильтр	Очистить				✓ (фильтр)	✓ (бак)	
Камера сгорания	Очистить						✓
Высоковольтный провод	Очистить						✓
Комплексное обслуживание							✓

* — при работе в запыленных условиях / при повышенных температурах и тяжелой нагрузке следует производить обслуживание через меньшие промежутки времени.

Возможные неисправности и методы их устранения

Неисправность	Возможная причина	Действия по устранению
Двигатель не запускается	Выключатель зажигания в положении «0»	Переведите выключатель зажигания в положение «I»
	Пильная цепь заблокирована	Переведите рычаг тормоза в положение «II»
	Нет рабочей смеси в баке или она не поступает в цилиндр	Заправьте топливный бак, подкачайте топливный насос или обратитесь в сервисный центр
	Воздух не поступает в камеру сгорания	Очистите воздушный фильтр или обратитесь в сервисный центр
	Неисправна свеча, блок зажигания или выключатель зажигания	Замените свечу или обратитесь в сервисный центр
	Неправильное положение воздушной заслонки	Установите заслонку или обратитесь в сервисный центр
Двигатель неустойчиво работает на холостом ходу или не развивает полную мощность	Рабочая смесь ненадлежащего качества: <ul style="list-style-type: none"> бензин ненадлежащего качества, несоответствующего октанового числа или долгого хранения; повышенное или пониженное содержание масла в рабочей смеси; смесь долгого хранения 	Слейте ненадлежащую смесь, приготовьте и залейте новую
	Неустойчивое искрообразование	Выполните работы согласно разделу «Регулярность технического обслуживания»
	Загрязненность воздушного фильтра	Очистите или замените воздушный фильтр (см. раздел «Регулярность технического обслуживания»)
	Неправильная регулировка карбюратора	Обратитесь в сервисный центр
	Большой износ деталей поршневой группы	Обратитесь в сервисный центр для ремонта или замены
Повышенная вибрация инструмента	Ослабление резьбовых соединений изделия	Затяните резьбовые соединения (кроме соединений двигателя)
	Детали кривошипно-шатунного механизма сильно изношены	Обратитесь в сервисный центр для ремонта
Двигатель работает, но пильная цепь не движется	Низкие обороты двигателя, муфта расцеплена	Увеличьте обороты двигателя
	Цепь соскочила с ведущей звездочки	Установите цепь на звездочку (см. раздел «Подготовка к работе»)
	Износ или заклинивание колодок сцепления, растяжение или поломка пружины сцепления	Обратитесь в сервисный центр для ремонта или замены

Результат или скорость пиления неудовлетворительные	Пиление на низких оборотах	Увеличьте обороты двигателя
	Затуплена пильная цепь	Заточите пильную цепь (см. раздел «Регулярность технического обслуживания»)
Повышенный износ цепи или шины	Пиление без масла в маслобаке	Заправьте маслобак
	Повышенный нажим на изделие при пилении	Уменьшите нажим
	Масло не поступает к цепи	Обратитесь в сервисный центр
При дергании стартера вращение не передается на двигатель	Обрыв троса стартера	Обратитесь в сервисный центр
	Износ катушки стартера (естественный или в результате многократного использования при запуске неисправного двигателя)	Обратитесь в сервисный центр для замены

Правила и условия монтажа, хранения, перевозки (транспортировки), реализации и утилизации

Очистите инструмент перед постановкой на хранение. Снимите крышку звездочки и очистите ее от частиц древесной пыли и опилок.

- Зажмите акселератор, чтобы смазать пильную цепь и направляющую шину.
- Опустошите бак с маслом.
- Устройство не требует постоянной фиксации.
- Хранение устройства должно производиться в упаковке в отапливаемых помещениях у изготовителя и потребителя при температуре воздуха от 5 °С до 40 °С и относительной влажности воздуха не более 80 %. В помещениях не должно быть агрессивных примесей (паров кислот, щелочей), вызывающих коррозию.
- Перевозка устройства должна осуществляться в сухой среде.
- Устройство требует бережного обращения, оберегайте его от воздействия пыли, грязи, ударов, влаги, огня и т.д.
- Реализация устройства должна производиться в соответствии с местным законодательством.
- Утилизация данного изделия должна быть осуществлена согласно местным нормам и правилам по переработке отходов. Обеспечивая правильную утилизацию данного продукта, Вы помогаете предотвратить нанесение потенциального вреда окружающей среде и здоровью человека в результате неконтролируемого выброса отходов и рационально использовать материальные ресурсы. Более подробную информацию о пунктах приема и утилизации данного продукта можно получить в местных муниципальных органах или на предприятии по вывозу бытового мусора.
- При обнаружении неисправности устройства следует немедленно обратиться в авторизованный сервисный центр или утилизировать устройство.

Дополнительная информация

Manufacturer: Yongkang Maojin Garden Machinery Co., Ltd.
No.118 Jiugui Road, Huajie Town, Yongkang City, Jinhua City, Zhejiang Province, China.

Изготовитель: Юнкан Маоцзинь Гарден Мэшинери Ко., Лтд.
Шоссе Цзюгуй 118, Хуацзе, г. Юнкан, г. Цзиньхуа, пров. Чжэцзян, Китай.

Импортер в России / уполномоченное изготовителем лицо:

ООО «Атлас», 690068, Россия, Приморский край, г. Владивосток, проспект 100-летия Владивостока, дом 155, корпус 3, офис 5.

Адрес электронной почты: atlas.llc@ya.ru

Сделано в Китае.

Товар соответствует требованиям технического регламента Таможенного союза ТР ТС 010/2011 «О безопасности машин и оборудования»;

Спецификации, информация о продукте, его комплектация и функционал могут быть изменены без предварительного уведомления пользователя. Фактический интерфейс устройства может отличаться от представленного в данном руководстве.



Товар изготовлен (мм.гггг) / Тауар жасалған күні (аа.жжжж.): _____ V.1

Производитель не несёт гарантийных обязательств в следующих случаях:

- Истек Гарантийный срок.
- Если изделие, предназначенное для личных (бытовых, семейных) нужд, использовалось для осуществления предпринимательской деятельности, а также в иных целях, не соответствующих его прямому назначению.
- Производитель не несет ответственности за возможный материальный, моральный и иной вред, понесенный владельцем изделия и/или третьими лицами, вследствие нарушения требований руководства пользователя при использовании, не соблюдения рекомендаций по установке и обслуживанию изделия, правил подключения (короткие замыкания, возникшие также в результате воздействия несоответствующего сетевого напряжения, как на само изделие, так и на изделия, сопряженные с ним), хранении и транспортировки изделия.
- Все случаи механического повреждения: сколы, трещины, деформации, следы ударов, вмятины, замятия и др., полученные в процессе эксплуатации изделия.
- Имеются следы сторонней модификации, несанкционированного ремонта лицами, не уполномоченными для проведения таких работ. Если дефект вызван изменением конструкции или схемы изделия, подключением внешних устройств, не предусмотренных Производителем, использованием устройства, не имеющего сертификата соответствия согласно законодательству Российской Федерации.
- Если дефект изделия вызван действием непреодолимой силы (природных стихий, пожаров, наводнений, землетрясений, бытовых факторов и прочих ситуаций, не зависящих от Производителя), либо действиями третьих лиц, которые Производитель не мог предвидеть.
- Дефект вызван попаданием внутрь изделия посторонних предметов, инородных тел, веществ, жидкостей, насекомых или животных, воздействием агрессивных сред, высокой влажности, высоких температур, которые привели к полному или частичному выходу из строя изделия.
- Отсутствует или не соответствует идентификация изделия (серийный номер). Если повреждения (недостатки) вызваны воздействием вредоносного программного обеспечения; установкой, сменой или удалением паролей (кодов), приведшим к отсутствию доступа к программным ресурсам изделия, без возможности их сброса/восстановления, ввиду отсутствия предоставления данной услуги поставщиком ПО.
- Если дефекты работы вызваны несоответствием стандартам или техническим регламентам питающих, кабельных, телекоммуникационных сетей, мощности радиосигнала, в том числе из-за особенностей рельефа и других подобных внешних факторов, использования изделия на границе или вне зоны действия сети.
- Если повреждения вызваны использованием нестандартных (неоригинальных) и/или некачественных (поврежденных) расходных материалов, принадлежностей, запасных частей, элементов питания, носителей информации различных типов (включая, CD, DVD диски, карты памяти, SIM карты, картриджи).
- Если недостатки вызваны получением, установкой и использованием несовместимого контента (мелодии, графика, видео и другие файлы, приложения Java и подобные им программы).
- На ущерб, причиненный другому оборудованию, работающему в сопряжении с данным изделием.



Гарантийный талон

SN/IMEI: _____

Дата постановки на гарантию: _____

Производитель гарантирует бесперебойную работу устройства в течение всего гарантийного срока, а также отсутствие дефектов в материалах и сборке. Гарантийный период исчисляется с момента приобретения изделия и распространяется только на новые продукты.

В гарантийное обслуживание входит бесплатный ремонт или замена элементов, вышедших из строя не по вине потребителя в течение гарантийного срока при условии эксплуатации изделия согласно руководству пользователя. Ремонт или замена элементов производится на территории уполномоченных сервисных центров.

Срок гарантии: 12 месяцев.

Срок эксплуатации: 24 месяца.

Актуальный список сервисных центров по адресу:

<https://finepower.ru/page/dynamic/support/>

Гарантийные обязательства и бесплатное сервисное обслуживание не распространяются на перечисленные ниже принадлежности, входящие в комплектность товара, если их замена не связана с разборкой изделия:

- Элементы питания (батарейки) для ПДУ (Пульт дистанционного управления).
- Соединительные кабели, антенны и переходники для них, наушники, микрофоны, устройства «HANDS-FREE»; носители информации различных типов, программное обеспечение (ПО) и драйверы, поставляемые в комплекте (включая, но не ограничиваясь ПО, предустановленным на накопитель на жестких магнитных дисках изделия), внешние устройства ввода-вывода и манипуляторы.
- Чехлы, сумки, ремни, шнуры для переноски, монтажные приспособления, инструменты, документацию, прилагаемую к изделию.
- Расходные материалы и детали, подвергающиеся естественному износу.



www.finepower.ru