

# Пайдалану бойынша нұсқаулық

**FinePower**

# Мазмұны

Құрылғының мақсаты .....	3
Сақтық шаралары .....	3
Жиынтық .....	4
Құрылғы схемасы .....	4
Басқару панелі .....	5
Пайдалану жөніндегі нұсқаулық .....	5
Техникалық сипаттамалары.....	5
Монтаждау, сақтау, тасымалдау (тасу), өткізу және кәдеге жарату қағидалары мен шарттары .....	6
Қосымша ақпарат .....	6

# FinePower FL-01W, FL-01B

## үстел шамдалы

### Құрметті сатып алушы!

Біздің өнімді таңдағаныңыз үшін алғыс айтамыз.

Біз Сізге сапалы, функционалды және жоғары талаптарға сәйкес әзірленген және жасалған өнімдер мен құрылғыларды ұсынуға қуаныштымыз. Пайдалануды бастамас бұрын, Сіздің қауіпсіздігіңізге қатысты маңызды ақпаратты, сондай-ақ өнімді дұрыс пайдалану және оған күтім жасау бойынша ұсыныстарды қамтитын осы нұсқаулықты мұқият оқып шығыңыз. Осы Нұсқаулықтың сақталуына назар аударыңыз және оны өнімді одан әрі пайдалану кезінде анықтамалық материал ретінде пайдаланыңыз.

### Құрылғының мақсаты

Үстел шамдалы үстелдегі, бюродағы жұмыс кеңістігін жарықтандыруға, кез-келген басқа жұмыс орнында жайлы жағдай жасауға арналған.

### Сақтық шаралары

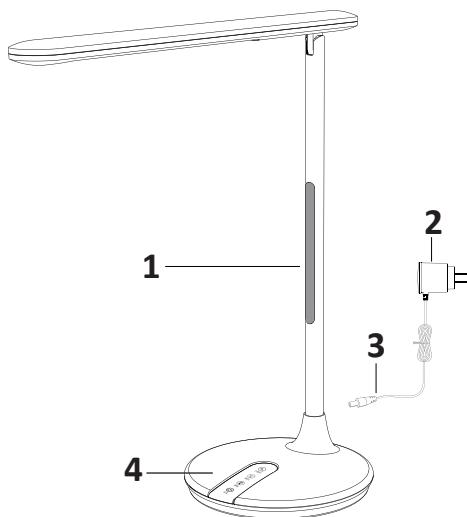
- Бұл құрылғыны тек мақсатына сай пайдаланыңыз.
- Құрылғыны ылғалдан, түрлі сұйықтықтардан, сондай-ақ жылу көздерінен қорғаңыз.
- Бұл құрылғыны шамадан тыс температура мен тікелей күн сәулесінің әсеріне ұшыратпаңыз.
- Құлағаннан кейін құрылғыны пайдаланбаңыз, сондай-ақ көзге көрінетін зақым болса, қызмет көрсету орталығына хабарласыңыз.
- Құрылғы коммерциялық мақсатта пайдалануға арналмаған.
- Құрылғы балалар мен физикалық, сенсорлық немесе ақыл-ой қабілеті шектеулі адамдарға, олардың қауіпсіздігіне жауапты басқа адамдар бақылауды жүзеге асырғаннан басқа жағдайларда пайдалануға арналмаған. Балаларға құрылғымен ойнауға жол бермеңіз.
- Құрылғыны тек үйде қолданыңыз.
- Шамдалды үстелдің бетінен 30 сантиметр қашықтықта ұстаңыз. Көзге зақым келтірмеу үшін жарық көзіне тікелей қарамаңыз.
- Шамды матамен, қағазбен немесе басқа жанғыш заттармен жаппаңыз.
- Құрылғыны тұрақсыз беттерге немесе тез жанатын заттардың жанына қоймаңыз.
- Құрылғыны тазалау үшін қышқыл немесе сілтілі жуғыш заттарды пайдаланбаңыз.

- Егер Сіз жақын арада құрылғыны пайдалануды жоспарламасаңыз, адаптерді розеткадан ажыратыңыз. Құрылғыны ұзартқыштарға қоспаңыз және қуат кәбілін өзгертпеңіз.
- Егер шам жанбаса немесе жыпылықтаса:
  - Адаптердің розеткаға мықтап қосылғанын тексеріңіз.
  - DC қуат кәбілінің адаптерге мықтап жалғанғанын тексеріңіз.
  - Егер шамдал әлі жанбаса немесе жыпылықтаса, қызмет көрсету орталығына хабарласыңыз.

## Жиынтық

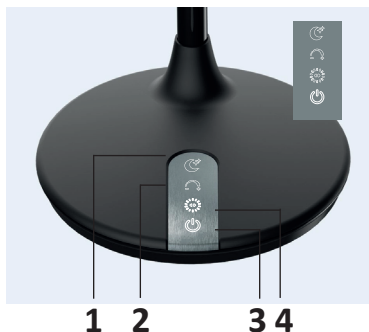
- Құрылғы.
- Қуат адаптері.
- Пайдалану бойынша нұсқаулық.

## Құрылғы схемасы



1. Жарықдиодты білте шам.
2. Қуат адаптері.
3. DC қуат кәбілі.
4. Басқару панелі.

## Басқару панелі



1. Білте шамды қосу/өшіру үшін осы түймені пайдаланыңыз.
2. Шамның жарықтығын азайту/арттыру үшін осы түймені пайдаланыңыз.
3. Жарық температурасын өзгерту үшін осы түймені пайдаланыңыз.
4. Құрылғыны қосу/өшіру үшін осы түймені пайдаланыңыз. Құрылғы автоматты түрде бұрын таңдалған жарықтылық пен жарық температурасында қосылады.

## Пайдалану жөніндегі нұсқаулық

DC қуат кәбілін қуат адаптеріне жалғаңыз, адаптерді розеткаға қосыңыз.

### Жарық температурасын баптау

- Табиғи жарық пен толық жарықтылықты таңдау үшін түймесін бір рет басыңыз. Түс температурасы 4000 K ( $\pm 300$  K).
- Жылы жарық пен толық жарықтылықты таңдау үшін түймесін екінші рет басыңыз. Түс температурасы 3000 K ( $\pm 300$  K).
- Суық жарық пен толық жарықтылықты таңдау үшін түймесін үшінші рет басыңыз. Түс температурасы 6300 K ( $\pm 300$  K).

### Күңгірттеу режимі

- түймесін қысқа басу - жарықты біртіндеп азайту/ұлғайту (3 деңгей).
- түймесін ұзақ басу - баяу (тегіс) жарықтылықтың төмендеуі/жоғарылауы (10 %-100%).

## Техникалық сипаттамалары

- Үлгісі: FL-01W, FL-01B.
- Сауда белгісі: FinePower.
- Қуат параметрлері: AC220-240 В, 50/60 Гц.
- Адаптердің шығыс кернеуі: DC12 В, 450 мА.
- Жарықдиодтар: SMD 2835 x 48 дана.
- Түс температурасы: 3000 К-4000 К-6300 К ( $\pm 300$  К).
- Қуаты: 8 Вт.
- Материал корпусы светильника: ABS-пластик.
- Тірек материалы: алюминий.
- Ra түс беру индексі: 80.
- Жарық ағыны: 450 лм.
- Қуат сымның ұзындығы: 1,3 м.
- Тірек ұзындығы: 42,6 см.
- Қорғау класы: III.
- Қызмет мерзімі: 20000 сағат.

## Монтаждау, сақтау, тасымалдау (тасу), өткізу және кәдеге жарату қағидалары мен шарттары

- Құрылғы қандай да болмасын монтаждауды немесе тұрақты бекітуді қажет етпейді.
- Құрылғыны сақтау өндіруші мен тұтынушының жылытылатын үй - жайларында ауа температурасы 5 °С-тан 40 °С-қа дейін және ауаның салыстырмалы ылғалдылығы 80% - дан аспайтын қаптамада жүргізілуі тиіс. Үй-жайларда коррозия тудыратын агрессивті қоспалар (қышқыл булары, сілтілер) болмауы тиіс.
- Құрылғыны тасымалдау құрғақ ортада жүзеге асырылуы тиіс.
- Құрылғы мұқият өңдеуді қажет етеді, оны шаң, кір, соққы, ылғал, от және т. б. әсерінен қорғаңыз.
- Құрылғыны өткізу жергілікті заңнамаға сәйкес жүргізілуі керек.
- Құрылғының ақаулығы анықталған жағдайда дереу уәкілетті қызмет көрсету орталығына хабарласыңыз немесе құрылғыны кәдеге жаратыңыз.
- Бұйымның қызмет ету мерзімі аяқталғаннан кейін оны қарапайым тұрмыстық қоқыспен бірге тастауға болмайды. Оның орнына, ол федералды немесе жергілікті заңнамаға сәйкес қайта өңдеу және қайта өңдеу үшін электрлік және электронды жабдықты тиісті қабылдау бекетіне қайта өңдеуге жіберіледі. Осы бұйымды дұрыс жоюды қамтамасыз ете отырып, сіз табиғи ресурстарды үнемдеуге және қоршаған ортаға және адамдардың денсаулығына зиян келтірмеуге көмектесесіз.

## Қосымша ақпарат

**Өндіруші:** Чжуншань Байливэй Лайтин Ко., Лтд.

Ляньин 1 № 8 тас жолы, Цзиси, Сяолань, Чжуншань қ., Гуандун пров., Қытай. Қытайда жасалған.

**Импортер / юр. лицо, принимающее претензии в Казахстане:**

ТОО «ДНС КАЗАХСТАН», г. Нұр-Сұлтан, р-н Сарыарқа, пр-т Сарыарқа, зд. 12, Казахстан.

**Импорттаушы / Қазақстанда шағымдар қабылдайтын заңды тұлға:**

«DNS QAZAQSTAN (ДНС КАЗАХСТАН)» ЖШС, Нұр-Сұлтан қаласы, Сарыарқа ауданы, Даңғылы Сарыарқа, ғимарат 12, Қазақстан.

Тауар келесі Кеден одағының техникалық регламенттерінің талаптарына сәйкес келеді:

- КО ТР 020/2011 «Техникалық құралдардың электромагниттік үйлесімділігі»;
- КО ТР 004/2011 «Төмен вольтты жабдықтардың қауіпсіздігі туралы».

Тауар Еуразиялық экономикалық одақтың ЕАЭО ТР 037/2016 «Электр техникасы және радиоэлектроника бұйымдарында қауіпті заттарды қолдануды шектеу туралы» техникалық регламентінің талаптарына сәйкес келеді.

Өнім ерекшеліктері, өнім туралы ақпарат, оның жиынтығы және функционалдығы пайдаланушыға алдын ала ескертусіз өзгертілуі мүмкін.



Өндіріс күні пайдаланушы нұсқаулығының орыс тіліндегі нұсқасында көрсетілген.

v.4

# Кепілдік талоны

SN/IMEI: \_\_\_\_\_

Кепілдікке қойылған күні: \_\_\_\_\_

Өндіруші кепілдік мерзімі ішінде құрылғының үздіксіз жұмыс істеуіне, сондай-ақ материалдар мен жинақтарда ақаулардың болмауына кепілдік береді. Кепілдік кезеңі өнімді сатып алған сәттен бастап есептеледі және тек жаңа өнімдерге қолданылады.

Кепілдік қызмет көрсету пайдаланушының нұсқаулығына сәйкес өнімді пайдалану шартымен кепілдік мерзімі ішінде тұтынушының кінәсіз істен шыққан элементтерді тегін жөндеуді немесе ауыстыруды қамтиды. Элементтерді жөндеу немесе ауыстыру уәкілетті қызмет көрсету орталықтарының аумағында жүзеге асырылады.

Кепілдік мерзімі: 12 ай.

Пайдалану мерзімі: 24 ай.

Қызмет көрсету орталықтарының өзекті тізімін мына мекенжай бойынша алуға болады:

<https://www.dns-shop.kz/service-center/>

**Кепілдік міндеттемелер және тегін сервистік қызмет көрсету егер оларды ауыстыру өнімді бөлшектеуге байланысты болмаса, тауардың жиынтықтылығына кіретін, төменде санамаланған керек-жарақтарға қолданылмайды:**

- Қашықтан басқару пульті үшін қуат элементтері (батареялар).
- Жалғағыш кәбілдер, антенналар және оларға арналған адаптерлер, құлаққаптар, микрофондар, «HANDS-FREE» құрылғылары; жиынтықта жеткізілетін әртүрлі типтегі ақпарат тасығыштар, бағдарламалық жасақтама (БЖ) және драйверлер (қоса алғанда, бірақ бұнымен шектелмей, өнімнің қатты магнитті дискілеріндегі жинақтағышқа алдын ала орнатылған БЖ), сыртқы енгізу-шығару құрылғылары және манипуляторлар.
- Қаптар, сөмкелер, белдіктер, тасымалдауға арналған баулар, монтаждық құрылғылар, құралдар, бұйымға қоса берілетін құжаттама.
- Табиғи тозуға ұшырайтын шығын материалдары мен бөлшектер.



## **Өндіруші келесі жағдайларда кепілдік міндеттемелерін көтермейді:**

- Кепілдік мерзімі аяқталды.
- Егер жеке (тұрмыстық, отбасылық) қажеттілікке арналған өнім кәсіпкерлік қызметті жүзеге асыру үшін, сондай-ақ оның тікелей мақсатына сәйкес келмейтін өзге де мақсаттарда пайдаланылса.
- Өндіруші өнімді пайдалану кезінде пайдаланушы нұсқаулығының талаптарын бұзу, бұйымды орнату және оған қызмет көрсету жөніндегі ұсынымдарды, қосу қағидаларын (өнімнің өзіне де, онымен байланысты өнімдерге де сәйкес келмейтін желілік кернеудің әсері нәтижесінде туындаған қысқа тұйықталулар) сақтамауы, өнімді сақтау және тасымалдау нәтижесінде өнімнің иесі және/немесе үшінші тұлғалар шеккен ықтимал материалдық, моральдық және өзге де зиян үшін жауапты болмайды.
- Механикалық зақымданудың барлық жағдайлары: өнімді пайдалану кезінде алынған кетіктер, жарықтар, деформациялар, соққы іздері, қиғаштар, кептелістер және т.б.
- Бөгде модификацияның, мұндай жұмыстарды жүргізуге уәкілетті емес адамдардың рұқсатсыз жөндеудің іздері бар. Егер ақау өнімнің конструкциясының немесе схемасының өзгеруіне, өндіруші көздемеген сыртқы құрылғылардың қосылуына, Қазақстан Республикасының заңнамасына сәйкес сәйкестік сертификаты жоқ құрылғыны пайдалануға байланысты болса.
- Егер өнімнің ақауы еңсерілмейтін күштің әсерінен (табиғи элементтер, өрт, су тасқыны, жер сілкінісі, өндірушіден тәуелді емес тұрмыстық факторлар және жағымсыз жағдайлар) немесе өндіруші болжай алмайтын үшінші тұлғалардың әрекеттерінен туындаса. Өнімнің дұрыс немесе ішінара істен шығуына әкелген ақау өнімнің ішіне бөгде заттардың, бөтен денелердің, заттардың, сұйықтықтардың, жәндіктердің немесе жануарлардың енуінен, агрессивті ортаның әсерінен, жоғары ылғалдылықтан, жоғары температурадан туындаған.
- Өнімнің сәйкестендірілуі (сериялық нөмір) жоқ немесе сәйкес келмейді. Егер зақымданулар (кемшіліктер) зиянды бағдарламалық жасақтаманың әсерінен; өнімнің бағдарламалық ресурстарына қолжетімділіктің болмауына, оларды арылтуға/қалпына келтіруге мүмкіндік бермеуіне әкеп соққан парольдерді (кодтарды) орнату, ауыстыру немесе жою, осы қызметті БЖ жеткізушісінің ұсынуының болмауына байланысты болса.
- Егер жұмыс ақаулары қуат беруші, кәбілдік, телекоммуникациялық желілердің, радиосигнал қуатының стандарттарға немесе техникалық регламенттерге сәйкес келмеуінен, оның ішінде рельеф ерекшеліктерінен және басқа да осыған ұқсас сыртқы факторлардан, өнімнің желі әрекет ету аймағында немесе одан тыс пайдаланылуынан туындаған болса.
- Егер зақымданулар стандартты емес (түпнұсқа емес) және/немесе сапасыз (зақымдалған) шығыс материалдарын, керек-жарақтарын, қосалқы бөлшектерін, қуат беру элементтерін, әртүрлі үлгідегі ақпарат тасығыштарды (CD, DVD дискілерді, жад карталарын, SIM карталарын, картридждерді қоса алғанда) пайдаланудан туындаса.
- Егер кемшіліктер сәйкес келмейтін контентті (әуендер, графика, бейнелер және басқа файлдар, Java қосымшалары және ұқсас бағдарламалар) алуға, орнатуға және пайдалануға байланысты болса.
- Осы өніммен жанасып жұмыс істейтін басқа жабдыққа келтірілген залалға.









