

**FinePower**

**РУКОВОДСТВО ПОЛЬЗОВАТЕЛЯ**



**Металлоискатель FinePower  
GMD421**

# Содержание

<b>Назначение устройства</b> .....	5
<b>Меры предосторожности</b> .....	5
<b>Технические характеристики</b> .....	6
<b>Схема устройства</b> .....	6
<b>Панель управления</b> .....	7
<b>Меню</b> .....	8
<b>Сборка</b> .....	9
Установка батареи.....	10
Использование наушников.....	10
<b>Правила и условия эксплуатации</b> .....	11
Тестирование устройства внутри помещения.....	11
Предупреждение о перегрузке .....	12
Значки типов целей .....	13
Тестирование устройства вне помещения .....	13
<b>Чистка и уход</b> .....	14
<b>Комплектация</b> .....	14
<b>Возможные проблемы и их решения</b> .....	15
<b>Правила и условия монтажа, хранения, перевозки (транспортировки), реализации и утилизации</b> .....	16
<b>Дополнительная информация</b> .....	16

# Уважаемый покупатель!

Благодарим Вас за выбор нашей продукции. Мы рады предложить Вам изделия и устройства, разработанные и изготовленные в соответствии с высокими требованиями к качеству, функциональности и дизайну. Перед началом эксплуатации внимательно прочитайте данное руководство, в котором содержится важная информация, касающаяся Вашей безопасности, а также рекомендации по правильному использованию продукта и уходу за ним. Позаботьтесь о сохранности настоящего Руководства и используйте его в качестве справочного материала при дальнейшей эксплуатации изделия.

## Назначение устройства

Металлоискатель предназначен для поиска и обнаружения металлических предметов. Товар относится к группе 1 ПНМБ ВЧ устройств.

## Меры предосторожности

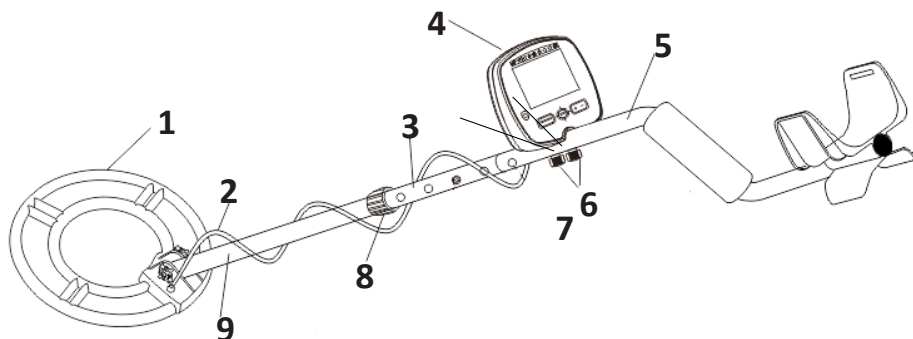
- Данное устройство не предназначено для использования в коммерческих целях.
- Устройство не предназначено для использования детьми и лицами с ограниченными физическими, сенсорными или умственными способностями, кроме случаев, когда над ними осуществляется контроль другими лицами, ответственными за их безопасность. Не позволяйте детям играть с устройством.
- Перед началом эксплуатации устройства внимательно прочитайте данную инструкцию и сохраните её для последующего использования.
- Используйте данное устройство только по назначению.
- Оберегайте устройство от воздействия влаги, различных жидкостей, а также источников тепла.
- Не вскрывайте и не разбирайте устройство самостоятельно.
- Не подвергайте данное устройство длительному воздействию экстремальных температур и прямых солнечных лучей.
- Не используйте устройство после падения, а также при наличии видимых повреждений, обратитесь в сервисный центр.
- Не производите ремонт и любые другие модификации устройства самостоятельно. При обнаружении неисправностей или повреждений обращайтесь исключительно к квалифицированным специалистам сервисного центра.
- Не используйте устройство в условиях чрезмерной влажности.
- Используйте только совместимый с данным устройством тип батареи во избежание возможных травм и повреждения устройства.
- Если Вы не планируете использовать прибор в течение длительного времени, перед тем, как убрать его на хранение, отсоедините батарею.
- Перед осмотром или чисткой обязательно убедитесь, что устройство выключено, а батарея извлечена.
- Обращайтесь с устройством осторожно, не роняйте его. Падение может привести к повреждению печатных плат и корпуса устройства, что впоследствии вызовет сбои в работе.

- Держите устройство вдали от пыльных и грязных мест, регулярно чистите его, в противном случае может произойти преждевременный износ деталей.
- Во избежание протечек и повреждения устройства, всегда извлекайте старые или разряженные батареи.
- Если Вы не планируете использовать устройство в течение недели или более, извлеките батареи.

## Технические характеристики

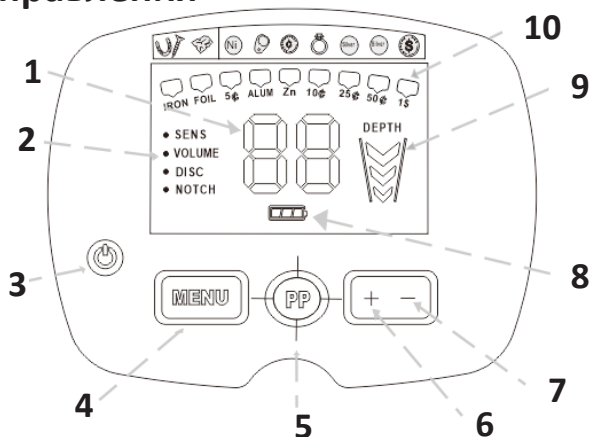
- Модель: GMD421.
- Метод обнаружения: VLF.
- Диапазон рабочих частот: 7,5-8 кГц.
- Мощность передатчика 3 мВт.
- Максимальная глубина обнаружения: 50 см.
- Максимальная глубина обнаружения монет – 25 см.
- Диаметр поисковой катушки: 24 см.
- Вид поисковой катушки: концентрическая, круглая.
- Встроенный динамик: 40,5 мм.
- Разъем для подключения наушников: Jack 3,5 мм.
- Подсветка дисплея.
- Предупреждение о низком уровне заряда батареи: визуальное.
- Питание: 2 x 9 В типа "Крона" (в комплект поставки не входят).
- Регулируемая длина: 970 - 1180 мм.
- Вес: 1,3 кг.

## Схема устройства



- |                                 |                       |
|---------------------------------|-----------------------|
| 1. Поисковая катушка.           | 6. Крепежные винты.   |
| 2. Кабель катушки.              | 7. Кнопки-фиксаторы.  |
| 3. Средняя штанга.              | 8. Фиксирующая гайка. |
| 4. Блок управления.             | 9. Нижняя штанга.     |
| 5. Верхняя (S-образная) штанга. |                       |

## Панель управления



1. Цифровая индикация цели / уровня чувствительности / громкости
2. Меню.
3. Кнопка питания:  
Нажмите один раз, чтобы включить устройство, нажмите еще раз, чтобы выключить устройство.
4. Кнопка "MENU":
  - Нажмите на кнопку "MENU", чтобы войти в настройки меню и выбрать желаемый режим работы устройства, отрегулировать чувствительность и громкость.
  - Данное устройство предполагает два режима работы (режим DISC и режим NOTCH). Если Вы хотите выбрать режим DISC или NOTCH, нажмите на кнопку "MENU" несколько раз, пока на дисплее в области меню не отобразится DISC или NOTCH. Когда на дисплее отображается DISC или NOTCH, вы можете установить желаемый диапазон целей. Для регулировки уровня чувствительности или громкости, нажимайте "MENU", пока на дисплее не появится SENS (чувствительность) или VOLUME (громкость). Затем нажмите «+» или «-», чтобы установить желаемый уровень.
5. Кнопка "PP" (пинпоинт):  
Нажмите и удерживайте эту кнопку для обнаружения точного местонахождения цели. Если под поисковой катушкой будет обнаружен искомый объект, раздастся звуковой сигнал.
6. Кнопка "+":  
Нажимайте на эту кнопку, чтобы увеличить уровень чувствительности или громкости и настроить диапазон целей режима DISC или NOTCH.
7. Кнопка "-":  
Нажимайте на эту кнопку, чтобы уменьшить уровень чувствительности или громкости и настроить диапазон целей режима DISC или NOTCH.
8. Индикатор заряда батареи.
9. Индикатор глубины расположения цели.
10. Тип цели.

# Меню

Область меню находится в левой части дисплея. Во время нормальной работы меню неактивно (не горит). Нажмите на кнопку "MENU", чтобы просмотреть меню. При каждом нажатии кнопки "MENU" выполняется переход к следующему пункту меню. Выбранный вариант подсвечивается знаком "•". После выбора пункта меню (чувствительность, громкость, режим DISC, режим NOTCH) его можно настроить с помощью кнопок "+" и "-".

## SENS (чувствительность)

Вы можете настроить чувствительность металлоискателя (диапазон – от 1 до 10). Чем выше число, тем чувствительнее металлоискатель. Установленный уровень чувствительности не влияет на чувствительность устройства при использовании функции пинпоинта (PP).

Если устройство беспорядочно издает звуковые сигналы или издает звуковой сигнал, когда металлических предметов не было обнаружено, уменьшите чувствительность.

**ПРИМЕЧАНИЕ:** телефоны, базовые станции сотовой связи создают электромагнитные помехи, вблизи них устройство может издавать ложные звуковые сигналы.

## VOLUME (громкость)

Вы можете настроить громкость звукового сигнала (диапазон громкости – от 1 до 10).

## DISC (режим распознавания металлов)

В режиме DISC можно регулировать типы металла, распознаваемые устройством, и исключить из поиска нежелательные типы металла (металлы исключаются из поиска слева направо). По умолчанию в данном режиме обнаруживаются все типы металла.

Каждый раз, когда вы нажимаете кнопку "+", значок типа цели исчезает. Когда значок исчезает, этот тип цели исключается из поиска.

Обратите внимание, что 4 типа цели, расположенных на правом конце, не могут быть исключены из поиска, так как эти 4 типа цели представляют собой серебряные или другие ценные металлические предметы.

Чтобы включить удаленную категорию предметов обратно в поиск, нажмите "-", и категории будут возвращены справа налево.

## NOTCH (режим распознавания металлов)

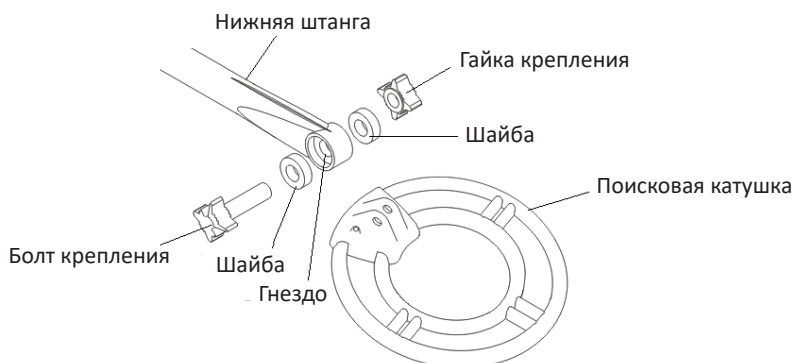
В режиме NOTCH также можно исключить из поиска нежелательные типы металла, но в отличие от режима DISC режим NOTCH позволяет исключать из поиска отдельные типы цели.



Типы цели, которые можно включить/исключить из поиска в режиме NOTCH: фольга (FOIL), 5 центов (никель) (5 ¢), алюминий (ALUM), цинк (Zn). Нажмите на кнопку "+" или "-", чтобы выбрать тип цели, каждое нажатие на кнопку "+" или "-" позволяет переходить на следующую тип цели и значок этого типа цели будет мигать в течение 3 секунд (после 3 секунд бездействия значок перестает мигать и возвращается в обычное положение). Нажмите на кнопку "MENU" пока значок мигает, чтобы исключить тип цели из поиска или включить обратно в поиск. Если значок ранее был подсвечен, после нажатия кнопки "MENU" он погаснет, что указывает на исключение данного типа цели из поиска. Значок, который ранее не был подсвечен, после нажатия кнопки "MENU" загорается, это означает, что данный тип цели снова включен в поиск.

## Сборка

1. Отвинтите гайку крепления поисковой катушки и снимите гайку и болт крепления. Поместите шайбы в гнездо нижней части нижней штанги. Вставьте нижнюю штангу в держатель на поисковой катушке и совместите отверстия на кронштейне поисковой катушки и штанге. Вставьте болт крепления через отверстия в кронштейне и штанге, затяните гайку.



2. Нажмите на кнопку-фиксатор на средней штанге и вставьте среднюю штангу в верхнюю (S-образную штангу).
3. Нажмите на кнопку-фиксатор на нижней штанге и вставьте нижнюю штангу в среднюю.
4. Ослабьте фиксирующую гайку на средней штанге и отрегулируйте длину штанги, таким образом, чтобы во время использования устройства (когда Вы стоите, держа в руке металлоискатель) поисковая катушка была расположена на уровне 2,5-5 см над землей. После регулировки длины штанги, затяните фиксирующую гайку.
5. Зафиксируйте блок управления на верхней S-образной штанге и плотно затяните крепежные винты.

6. Обмотайте кабель катушки вокруг штанги и вставьте штекер кабеля в разъем 5 pin в передней части корпуса блока управления.

**ПРИМЕЧАНИЕ:** кабель должен быть свободно обвит вокруг штанги.

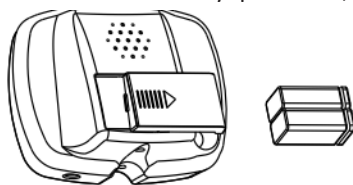
## **ВНИМАНИЕ:**

- Не пытайтесь вставить штекер кабеля в разъем с силой, в противном случае разъем может быть поврежден. Если штекер кабеля не вставляется в разъем на поисковой катушке, значит он вставлен неправильно.
- Затяните винт ровно настолько, чтобы катушка не шаталась и не раскачивалась. Не затягивайте винт крепления поисковой катушки слишком сильно и не используйте плоскогубцы и другие инструменты, чтобы ее затянуть.

## **Установка батареи**

**ПРИМЕЧАНИЕ:** используйте только батареи надлежащего размера и рекомендуемого типа.

1. Если устройство включено, нажмите на кнопку питания на панели управления, чтобы выключить устройство.
2. Нажмите на крышку батарейного отсека и сдвиньте ее в направлении, указанном стрелкой.
3. Поместите батарею в отсек, соблюдая полярность.
4. Закройте крышку.



**ПРИМЕЧАНИЕ:** срок службы батарей можно продлить с помощью наушников, которые потребляют меньше энергии, чем встроенные динамики.

## **Использование наушников**

- Чтобы подключить наушники к устройству, вставьте 3,5-мм разъем наушников в гнездо в нижней части блока управления (рекомендуется использовать наушники с регулятором громкости).

**ПРИМЕЧАНИЕ:** при подключении наушников встроенный динамик устройства отключается.

- Перед началом использования наушников установите самый низкий уровень громкости.
- При звуке сигнала, отрегулируйте громкость до комфортного уровня.

**ВНИМАНИЕ:** не устанавливайте слишком высокий уровень громкости. Продолжительное прослушивание на высокой громкости может привести к потере слуха.

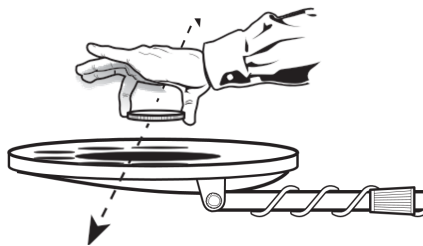
- Как только Вы установите громкость, не увеличивайте ее. Со временем уши адаптируются к уровню громкости, поэтому даже уровень громкости, который кажется комфортным, тоже может повредить слух.

**ВНИМАНИЕ:** не надевайте наушники во время работы вблизи мест с интенсивным дорожным движением, даже если модель наушников позволяет слышать внешние звуки.

# Правила и условия эксплуатации

## Тестирование устройства внутри помещения

- Поместите устройство на стол так, чтобы поисковая катушка свешивалась за край стола или держите устройство с поисковой катушкой над землей.  
**ПРИМЕЧАНИЕ:** держите поисковую катушку подальше от стен, пола и металлических предметов.
- Снимите часы, кольца и украшения.
- Выключите свет или приборы, электромагнитное излучение которых может вызвать помехи.
- Разверните поисковую катушку на себя.
- Нажмите на кнопку питания, чтобы включить устройство.



### DISC

- Расположите нижеперечисленные предметы по очереди над поисковой катушкой, устройство отреагирует звуковыми сигналами разных тонов:
  - Гвоздь – низкий тон.
  - Никель – средний тон.
  - Цинковая монета – средний тон.
  - Золотое кольцо – на большинство изделий из золота устройство отреагирует звуковым сигналом среднего тона.
  - 10 центов (медь) – высокий тон.
  - 25 центов (серебро) – высокий тон.
- Нажмите на кнопку "MENU" несколько раз пока на дисплее в области меню не отобразится DISC.
- Нажмите на кнопку "+" один раз. Значок железа (IRON) на дисплее погаснет.
- Проведите гвоздем над поисковой катушкой. Устройство не будет реагировать, так как железо было исключено из поиска.

### NOTCH

- Нажмите на кнопку "MENU" несколько раз пока на дисплее в области меню не отобразится NOTCH.
- Нажмите на кнопку "+" 2 раза. Значок 5 центов (5 ¢) будет мигать в течение 3 секунд, а затем погаснет. Это означает, что данный тип цели был исключен из поиска. Металлоискатель не будет реагировать на монету в 5 центов (никель). Чтобы исключить из поиска цинк (Zn), нажмите на кнопку "+" 4 раза. Значок цинка (Zn) будет мигать, а затем погаснет.

- Проведите монетой в 5 центов (никелевой монетой) или цинковой монетой над поисковой катушкой. Устройство не будет реагировать, так как эти типы цели были исключены из поиска.
- Для быстрого исключения типа цели из поиска нажмите на кнопку "MENU", пока значок мигает.
- Чтобы заново включить тип цели в поиск, нажмите на кнопку "+" или "-", чтобы значок цели начал мигать и нажмите на кнопку "MENU".

### **Пинпоинт**

- Нажмите и удерживайте кнопку пинпоинт ("PP"). На дисплее на мгновение отобразится "PP".
- Держите монету неподвижно над поисковой катушкой.
- Приблизьте монету к поисковой катушке, а затем отдалите монету от поисковой катушки.
- Звуковой сигнал и индикатор глубины расположения цели изменяются по мере того, как монета приближается и отдаляется от катушки.

### **Регулировка чувствительности**

- Нажмите на кнопку "MENU" несколько раз пока на дисплее в области меню не отобразится SENS.
- Нажимайте на кнопки "+" и "-", чтобы установить желаемую чувствительность (диапазон – от 1 до 10). Уровень чувствительности будет отображаться на экране по мере его изменения с помощью нажатия кнопок "+" и "-".

### **Регулировка громкости**

- Нажмите на кнопку "MENU" несколько раз пока на дисплее в области меню не отобразится VOLUME .
- Нажимайте на кнопки "+" и "-", чтобы установить желаемую громкость (диапазон – от 1 до 10). Уровень громкости будет отображаться на экране по мере его изменения с помощью нажатия кнопок "+" и "-".

## **Предупреждение о перегрузке**

Если в зоне поиска находятся крупные металлические предметы или поиск осуществляется в почве с высокой концентрацией магнитных минералов, произойдет перегрузка устройства и дисплей отобразится значок «- -». В качестве предупреждения о перегрузке устройство начнет издавать многократные звуковые сигналы среднего тона. Перегрузка не повредит металлоискатель, но он не будет работать в условиях перегрузки. В случае перегрузки приподнимите поисковую катушку повыше над землей, чтобы обнаружить цель с большего расстояния, или перейдите в другую зону поиска.

## Значки типов целей

Тип металла	Железо	Золото и другие металлы				Серебро и медь			
Цель	Железо	Фольга	5 центов (никель)	Алюминий	Цинк	10 центов (медь)	25 центов (серебро)	50 центов (серебро)	1 доллар (серебро)
Тон звукового сигнала	Низкий	Средний				Высокий			
Значок на дисплее	 IRON	 FOIL	 5¢	 ALUM	 ZN	 10¢	 25¢	 50¢	 1\$
Цифровая индикация цели	1-19	20-29	30-39	40-49	50-59	60-69	70-79	80-89	90-99

**ПРИМЕЧАНИЕ:** существует множество металлов, и ни одна цель не может быть определена с точностью, пока не будет раскопана. Данная таблица предназначена только для общего ознакомления.

## Тестирование устройства вне помещения

- Найдите место вне помещения, где нет металлических предметов.
- Поместите металлический предмет, который хотите обнаружить с помощью устройства, на землю, для тестирования устройства.
- Нажмите на кнопку питания, чтобы включить металлоискатель.
- Держите поисковую катушку на уровне 2,5-5 см над поверхностью земли, медленно перемещайте поисковую катушку, двигая ее из стороны в сторону, над областью, где лежит металлический предмет.
- Никогда не перемещайте поисковую катушку маятниковыми движениями. Поднятие поисковой катушки во время движения из стороны в сторону приведет к ложным сигналам. Рекомендуется перемещать поисковую катушку из стороны в сторону по дуге в 7-8 см и держать поисковую катушку параллельно земле.

**ПРИМЕЧАНИЕ:** двигайте катушку медленно, в противном случае Вы можете пропустить цель.

- Если устройство обнаруживает металлический предмет, раздается звуковой сигнал и над значком типа цели появляется стрелка. На дисплее также отображается цифровое значение цели и глубина, на которой она расположена. Если устройство не обнаруживает предмет, убедитесь, что установлен правильный режим и искомый тип металла не исключен из поиска. Также убедитесь, что Вы правильно перемещаете поисковую катушку.

## **ПРИМЕЧАНИЯ:**

- Ложные сигналы могут быть вызваны засоренной зоной поиска, электромагнитными помехами или крупными кусками металлического мусора в зоне поиска.
- Ложные сигналы обычно не повторяются.

## **Пинпоинт**

После того, как вы найдете цель, вы можете использовать функцию пинпоинта, чтобы найти точное местоположение цели.

- Нажмите и удерживайте кнопку "PP", чтобы активировать функцию пинпоинта.
- Приблизьте поисковую катушку к земле, так чтобы поисковая катушка была сбоку от цели.
- Медленно перемещайте поисковую катушку в сторону цели. Устройство издаст звуковой сигнал. Цель находится прямо под тем местом, где звуковой сигнал самый громкий.
- Чтобы еще больше сузить зону поиска, расположите центр поисковой катушки рядом с центром места, где звуковой сигнал был самый громкий, но не прямо над центром.
- Отпустите кнопку "PP".
- Сразу же снова нажмите и удерживайте кнопку "PP".
- Снова повторите вышеописанные шаги, чтобы еще точнее определить местоположение цели.

## **Чистка и уход**

Время от времени протирайте устройство влажной тканью, чтобы избавляться от накопившейся пыли и грязи.

**ПРИМЕЧАНИЕ:** не используйте агрессивные химикаты, чистящие растворители или агрессивные моющие средства для чистки устройства.

## **Комплектация**

- Устройство.
- Руководство пользователя.

## Возможные проблемы и их решения

Проблема	Причина	Решение
Устройство издает звуковой или визуальный сигнал, при этом металлический объект обнаружен не был	<ul style="list-style-type: none"> <li>• Устройство реагирует на помехи от вещательной антенны, телефона, базовой станции и т.п.</li> <li>• Слишком высокая влажность окружающей среды</li> </ul>	<ul style="list-style-type: none"> <li>• Перейдите в другую зону поиска</li> <li>• Подождите некоторое время и возобновите поиск</li> </ul>
Устройство издает ложные звуковые сигналы	<ul style="list-style-type: none"> <li>• Установлена слишком высокая чувствительность \ устройство реагирует на электромагнитные помехи</li> <li>• Поисковая катушка движется слишком быстро или движется под неправильным углом</li> <li>• Используются 2 металлоискателя в непосредственной близости друг от друга</li> </ul>	<ul style="list-style-type: none"> <li>• Уменьшите чувствительность</li> <li>• Медленнее проводите поисковой катушкой по зоне поиска и удерживайте устройство правильно</li> <li>• Убедитесь, что 2 металлоискателя находятся на расстоянии не менее 6 метров друг от друга</li> </ul>
Металлоискатель не обнаруживает металлические объекты	<ul style="list-style-type: none"> <li>• Установлена слишком низкая чувствительность</li> <li>• Тип цели был исключен из поиска</li> <li>• Поисковая катушка не параллельна земле</li> </ul>	<ul style="list-style-type: none"> <li>• Увеличьте чувствительность</li> <li>• Включите все типы цели обратно в поиск</li> <li>• Отрегулируйте угол поисковой катушки таким образом, чтобы она была параллельна земле</li> </ul>
На дисплее отображаются сразу несколько типов цели \ устройство издает сразу несколько звуковых сигналов	<ul style="list-style-type: none"> <li>• Устройство обнаружило несколько типов металлических объектов</li> <li>• Устройство не может идентифицировать объект. Иногда окисленный металл также вызывает искажения в визуальном сигнале и тоне звукового сигнала</li> </ul>	<ul style="list-style-type: none"> <li>• Уменьшите чувствительность, чтобы исключить обнаружение объектов, расположенных на большей глубине</li> <li>• Проведите поисковой катушкой по зоне поиска под разными углами</li> </ul>
Устройство не включается или не издает звуковых сигналов	<ul style="list-style-type: none"> <li>• Кабель не плотно подключен к блоку управления</li> <li>• Батарея разряжена</li> </ul>	<ul style="list-style-type: none"> <li>• Плотно подключите кабель к блоку управления</li> <li>• Замените батарею</li> </ul>

# Правила и условия монтажа, хранения, перевозки (транспортировки), реализации и утилизации

- Устройство не требует какого-либо монтажа или постоянной фиксации.
- Хранение устройства должно производиться в упаковке в отопляемых помещениях у изготовителя и потребителя при температуре воздуха от 5 °С до 40 °С и относительной влажности воздуха не более 80 %. В помещениях не должно быть агрессивных примесей (паров кислот, щелочей), вызывающих коррозию.
- Перевозка устройства должна осуществляться в сухой среде.
- Устройство требует бережного обращения, оберегайте его от воздействия пыли, грязи, ударов, влаги, огня и т.д.
- Реализация устройства должна производиться в соответствии с местным законодательством.
- При обнаружении неисправности устройства следует немедленно обратиться в авторизованный сервисный центр или утилизировать устройство.
- Утилизация данного изделия должна быть осуществлена согласно местным нормам и правилам по переработке отходов. Обеспечивая правильную утилизацию данного продукта, Вы помогаете предотвратить нанесение потенциального вреда окружающей среде и здоровью человека в результате неконтролируемого выброса отходов и рационально использовать материальные ресурсы. Более подробную информацию о пунктах приема и утилизации данного продукта можно получить в местных муниципальных органах или на предприятии по вывозу бытового мусора.

## Дополнительная информация

**Изготовитель:** Шанхай Твенти Ферст Сенчери Электроник Эквипмент Ко., Лтд.  
Шоссе Гаоши № 2799, р-н Цзядин, г. Шанхай, Китай.  
Сделано в Китае.

**Импортер в России:** ООО «Атлас»,  
690068, Россия, Приморский край, г. Владивосток, проспект 100-летия Владивостока,  
дом 155, корпус 3, офис 5.

Спецификации, информация о продукте, его комплектация и функционал могут быть изменены без предварительного уведомления пользователя.

Адрес в интернете: [finerpower.ru](http://finerpower.ru)



# Гарантийный талон

SN/IMEI: \_\_\_\_\_

Дата постановки на гарантию: \_\_\_\_\_

Производитель гарантирует бесперебойную работу устройства в течение всего гарантийного срока, а также отсутствие дефектов в материалах и сборке. Гарантийный период исчисляется с момента приобретения изделия и распространяется только на новые продукты.

В гарантийное обслуживание входит бесплатный ремонт или замена элементов, вышедших из строя не по вине потребителя в течение гарантийного срока при условии эксплуатации изделия согласно руководству пользователя. Ремонт или замена элементов производится на территории уполномоченных сервисных центров.

Срок гарантии: 12 месяцев.

Срок эксплуатации: 24 месяца.

Актуальный список сервисных центров по адресу:

<https://www.dns-shop.ru/service-center/>

**Гарантийные обязательства и бесплатное сервисное обслуживание не распространяются на перечисленные ниже принадлежности, входящие в комплектность товара, если их замена не связана с разборкой изделия:**

- Элементы питания (батарейки) для ПДУ (Пульт дистанционного управления).
- Соединительные кабели, антенны и переходники для них, наушники, микрофоны, устройства «HANDS-FREE»; носители информации различных типов, программное обеспечение (ПО) и драйверы, поставляемые в комплекте (включая, но не ограничиваясь ПО, предустановленным на накопитель на жестких магнитных дисках изделия), внешние устройства ввода-вывода и манипуляторы.
- Чехлы, сумки, ремни, шнуры для переноски, монтажные приспособления, инструменты, документацию, прилагаемую к изделию.
- Расходные материалы и детали, подвергающиеся естественному износу.



## Производитель не несёт гарантийных обязательств в следующих случаях:

- Истек Гарантийный срок.
- Если изделие, предназначенное для личных (бытовых, семейных) нужд, использовалось для осуществления предпринимательской деятельности, а также в иных целях, не соответствующих его прямому назначению.
- Производитель не несет ответственности за возможный материальный, моральный и иной вред, понесенный владельцем изделия и/или третьими лицами, вследствие нарушения требований руководства пользователя при использовании, не соблюдения рекомендаций по установке и обслуживанию изделия, правил подключения (короткие замыкания, возникшие также в результате воздействия несоответствующего сетевого напряжения, как на само изделие, так и на изделия, сопряженные с ним), хранения и транспортировки изделия.
- Все случаи механического повреждения: сколы, трещины, деформации, следы ударов, вмятины, замятия и др., полученные в процессе эксплуатации изделия.
- Имеются следы сторонней модификации, несанкционированного ремонта лицами, не уполномоченными для проведения таких работ. Если дефект вызван изменением конструкции или схемы изделия, подключением внешних устройств, не предусмотренных Производителем, использованием устройства, не имеющего сертификата соответствия согласно законодательству Российской Федерации.
- Если дефект изделия вызван действием непреодолимой силы (природных стихий, пожаров, наводнений, землетрясений, бытовых факторов и прочих ситуаций, не зависящих от Производителя), либо действиями третьих лиц, которые Производитель не мог предвидеть. Дефект, вызван попаданием внутрь изделия посторонних предметов, инородных тел, веществ, жидкостей, насекомых или животных, воздействием агрессивных сред, высокой влажности, высоких температур, которые привели к полному или частичному выходу из строя изделия.
- Отсутствует или не соответствует идентификация изделия (серийный номер). Если повреждения (недостатки) вызваны воздействием вредоносного программного обеспечения; установкой, сменой или удалением паролей (кодов), приведшим к отсутствию доступа к программным ресурсам изделия, без возможности их сброса/восстановления, ввиду отсутствия предоставления данной услуги поставщиком ПО.
- Если дефекты работы вызваны несоответствием стандартам или техническим регламентам питающих, кабельных, телекоммуникационных сетей, мощности радиосигнала, в том числе из-за особенностей рельефа и других подобных внешних факторов, использования изделия на границе или вне зоны действия сети.
- Если повреждения вызваны использованием нестандартных (неоригинальных) и/или некачественных (поврежденных) расходных материалов, принадлежностей, запасных частей, элементов питания, носителей информации различных типов (включая, CD, DVD диски, карты памяти, SIM карты, картриджи).
- Если недостатки вызваны получением, установкой и использованием несовместимого контента (мелодии, графика, видео и другие файлы, приложения Java и подобные им программы).
- На ущерб, причиненный другому оборудованию, работающему в сопряжении с данным изделием.



