

# Руководство по эксплуатации

finePower



**Триммер бензиновый**  
**FinePower**  
**GTP43**  
**GTP52**  
**GTP60**

# Содержание

<b>Назначение устройства</b> .....	5
<b>Меры предосторожности</b> .....	5
<b>Схема устройства</b> .....	11
<b>Сборка устройства</b> .....	12
Установка рукоятки.....	12
Установка защитного кожуха .....	12
Установка трехлопастного ножа .....	13
Установка головки с леской .....	13
Сборка штанги .....	14
Установка чашки сцепления .....	14
Соединение штанги и двигателя .....	14
Крепление ранцевого ремня.....	15
<b>Подготовка к работе</b> .....	15
Приготовление топливной смеси.....	15
Заправка двигателя .....	16
Проверка воздушного фильтра .....	17
<b>Эксплуатация</b> .....	17
Запуск двигателя .....	17
Косьба.....	19
Режущие приспособления.....	19
Подача лески .....	20
Остановка двигателя .....	20
<b>Обслуживание и уход</b> .....	20
Свеча зажигания.....	21
Очистка.....	21
Регулировка карбюратора .....	21
Регулировка оборотов холостого хода.....	22
Хранение.....	22
Транспортировка .....	23
<b>Технические характеристики</b> .....	24
<b>Комплектация</b> .....	25
<b>Возможные проблемы и методы их устранения</b> .....	25
<b>Таблица регулярности технического обслуживания</b> .....	26
<b>Правила и условия монтажа, хранения, перевозки (транспортировки), реализации и утилизации</b> .....	27
<b>Дополнительная информация</b> .....	28

# Уважаемый покупатель!

Благодарим Вас за выбор нашей продукции.

Мы рады предложить Вам изделия и устройства, разработанные и изготовленные в соответствии с высокими требованиями к качеству, функциональности и дизайну. Перед началом эксплуатации внимательно прочитайте данное руководство, в котором содержится важная информация, касающаяся Вашей безопасности, а также рекомендации по правильному использованию продукта и уходу за ним. Позаботьтесь о сохранности настоящего Руководства и используйте его в качестве справочного материала при дальнейшей эксплуатации изделия.

## Назначение устройства

Триммер предназначен для скашивания и подравнивания травы на садовых участках, газонах, возле цветочных клумб, заборов, и других труднодоступных для колесных газонокосилок местах.

## Меры предосторожности

### Безопасность на рабочем месте

- Во время работы с инструментом не допускайте близко к Вашему рабочему месту детей и посторонних лиц. Возможен отскок мелких предметов на высокой скорости, что может привести к серьезной травме.
- Не используйте триммер вблизи легковоспламеняющихся и взрывчатых веществ, при высоком уровне влажности, во время дождя, а также на расстоянии менее, чем 5 метров от посторонних лиц.
- Работайте только при дневном свете или при хорошем искусственном освещении.
- Из зоны работы следует заранее удалить провода, камни и любые другие посторонние предметы.

### Инструкции по безопасности

- Бензин и рабочая смесь для двигателя (далее ГСМ) — источники повышенной пожарной опасности. Во избежание несчастных случаев:
  - не курите вблизи мест хранения ГСМ, при их смешивании, переливании (в т.ч. заправке) и во время работы;
  - не храните, не смешивайте и не переливайте ГСМ вблизи источников открытого огня или повышенного тепла;
  - не запускайте двигатель в месте заправки и на удалении менее 3 м от него;
  - не запускайте двигатель, не вытерев насухо все пролития или подтеки ГСМ, а также не установив и не устранив причину протечки;

- не допускайте детей и посторонних лиц к операциям с ГСМ и изделием в целом;
- не производите никаких работ по обслуживанию изделия или замене вышедших из строя частей, не выключив двигатель;
- не используйте изделие с поврежденными баками, трубопроводами и прокладками, допускающими утечку ГСМ.
- При хранении изделия или расходных материалов строго соблюдайте следующие рекомендации:
  - не храните изделие с заправленным топливным баком и неизрасходованной рабочей смесью в карбюраторе;

Примечание: при длительном хранении рабочая смесь (особенно при наличии воздуха в топливном баке) разлагается на составляющие, в т.ч. парафин, который откладывается на стенках бака, топливопроводов и карбюратора и может привести к закупориванию топливных каналов.

- не храните изделие в помещениях, в которых есть источники повышенного тепла или возможно появление открытого огня;
- не храните изделие в помещениях, куда возможен доступ детей или животных;
- не используйте для хранения ГСМ емкости, не предназначенные для этого. Храните ГСМ только в плотно закрытых емкостях.
- Бензин и рабочая смесь являются агрессивными веществами для большинства видов пластика. Не используйте пластиковые и иные неподходящие емкости для хранения, смешивания и переливания ГСМ.

## Личная безопасность

- Никогда не используйте триммер внутри зданий или в помещении без вентиляции. Выхлопные газы при вдыхании могут привести к летальному исходу.
- Будьте внимательны при проведении работ с триммером. Не используйте триммер, если Вы находитесь под воздействием спиртных напитков, медикаментов или если Вы устали. Потеря концентрации на долю секунды при работе с триммером может привести к серьезной травме.
- Используйте средства индивидуальной защиты такие, как защитные очки, противопылевые маски, безопасную высокую обувь с нескользящей подошвой, защитную каску и наушники и перчатки.
- Используйте соответствующую одежду. Не надевайте свободную одежду или украшения, следите, чтобы волосы, одежда или перчатки были на безопасном расстоянии от вращающихся частей триммера.
- Постоянно следите за исправным состоянием триммера, в противном случае он может стать причиной травмы.
- Всегда занимайте устойчивое положение и держите равновесие. Благодаря этому Вы можете лучше контролировать устройство в неожиданных ситуациях.
- Во избежание возможных ожогов не прикасайтесь к частям двигателя и глушителя во время работы или сразу после использования.

## Специальные меры безопасности

- Выключайте инструмент при транспортировке.

- Не используйте детали и насадки, которые не предусмотрены изготовителем специально для данного инструмента и не рекомендуются им. Возможность использования таких деталей и насадок не гарантирует безопасность работы с устройством.
- Не используйте поврежденные рабочие инструменты. Проверяйте их каждый раз перед использованием.
- Никогда не выпускайте устройство из рук, пока инструмент полностью не остановится.

## Меры безопасности при работе с бензиновым триммером

- Выключите устройство в случае замены аксессуаров, складывания и др. Данная мера предосторожности снижает риск внезапного включения устройства.
- Не пользуйтесь триммером, у которого неисправно режущее устройство.
- Перед включением триммера убедитесь, чтобы нейлоновая леска не касалась камней или других твердых предметов.
- Режущее устройство работающего триммера держите подальше от себя. Не включайте триммер, если он не находится в рабочем положении (например, при поднятом вверх режущем устройстве).
- Выключайте триммер в следующих случаях:
  - при окончании работы;
  - при оставлении триммера без присмотра;
  - при осмотре триммера, если он перестал работать;
  - при снятии и замене шпульки с леской;
  - при переноске триммера на другое место.
- В процессе работы не допускайте контакта режущего устройства триммера с твердыми предметами. Это может повредить триммер и вызвать его поломку.
- Никогда не используйте триммер без защитного кожуха. Защитный кожух необходим для Вашей безопасности и безопасности других людей, а также для безотказной работы триммера. Несоблюдение требования использовать триммер только с защитным кожухом не только опасно, но и прекращает действие гарантии на устройство.
- Используйте только леску совместимого сечения, ни в коем случае не применяйте металлическую проволоку вместо нейлоновой лески.
- Не используйте триммер, чтобы срезать траву, растущую на стенах или камнях.
- Скашивание травы на крутых склонах может привести к травме вследствие падения. Производите скашивание только поперек склона, а не вверх-вниз.
- Соблюдайте особую осторожность при скашивании в обратном направлении, при перемещении назад.
- Опасность получения травм возникает при скашивании травы вдоль краев газонов, вблизи оград и крутых насыпей. Соблюдайте безопасную дистанцию от мест повышенной опасности.
- Работающий триммер держите режущим устройством вертикально вниз. Другое положение представляет опасность.
- Регулярно проверяйте болтовые соединения триммера.
- По окончании работы не забывайте очистить поверхности триммера от травы.

- Производитель не несет ответственности за повреждения, вызванные использованием инструмента с несоблюдением требований данного руководства.
- Всегда следите за тем, чтобы вентиляционные отверстия не были забиты листвой, щепками и т.д.
- Всегда используйте ранцевый ремень при работе с устройством. Отрегулируйте его под свои размеры до запуска двигателя

## Рабочие условия

- Максимальная температура окружающей среды: 40° С.
- Максимальная высота: 1000 м.
- Максимальная влажность: 95%.

## Причины и способы предотвращения отдачи

- Отдача — это внезапная реакция на защемление или заедание вращающейся насадки. В результате этого, вращающаяся насадка резко отскакивает, что заставляет инструмент двигаться к оператору или от него.
- Отдача является результатом неправильного использования инструмента. Ее можно избежать, приняв соответствующие меры предосторожности, указанные ниже:
  - Крепко удерживайте инструмент и держите свое тело и руку в положении, которое позволит Вам сопротивляться силе отдачи.
  - Никогда не подносите руки к вращающейся насадке. Насадка может отскочить и ударить по Вашей руке.
  - Не стойте в зоне, куда может отскочить инструмент в случае отдачи.
  - Будьте особенно осторожны при обработке углов, острых краев и т.д. Избегайте подпрыгивания и зацепления вращающейся насадки.

## Срок службы

- Срок службы изделия составляет 2 года.
- Указанный срок службы действителен при соблюдении потребителем требований настоящего руководства.

## Перечень критических отказов

В случае появления нехарактерных запахов, дыма, огня, искр следует отключить изделие и обратиться в специализированный сервисный центр.

## Критерии предельных состояний

В силу технической сложности изделия, критерии предельных состояний не могут быть определены пользователем самостоятельно. В случае явной или предполагаемой неисправности обратитесь к разделу «Возможные проблемы и методы их устранения». Если неисправности в перечне не оказалось или Вы не смогли устранить ее, обратитесь в специализированный сервисный центр.



## Знаки и символы на корпусе бензинового триммера



Будьте предельно осторожны, уделите особое внимание безопасному использованию.



Соблюдайте пропорции при обращении с горюче-смазочными материалами!



Не используйте инструмент во время дождя.



Горячий выхлоп может стать причиной ожога.



Остерегайтесь отскакивающих предметов.



Расстояние между инструментом и посторонними должно быть не менее 15 метров.



Убедитесь в отсутствии утечки топлива. Не заправляйте топливо во время работы устройства.



Не включайте устройство в непроветриваемом помещении. Возможна опасность отравления угарный газом.



Не курите, не разводите открытый огонь рядом с инструментом..



Во избежание несчастного случая всегда надевайте защитные очки, наушники, перчатки и защитные сапоги во время работы с устройством.



Надевайте безопасную и нескользящую обувь.



Перед использованием устройства нажмите на праймер подкачки 10 раз, чтобы закачать топливо в карбюратор.



Остерегайтесь режущего лезвия.



Перед началом работы внимательно прочитайте руководство по эксплуатации.

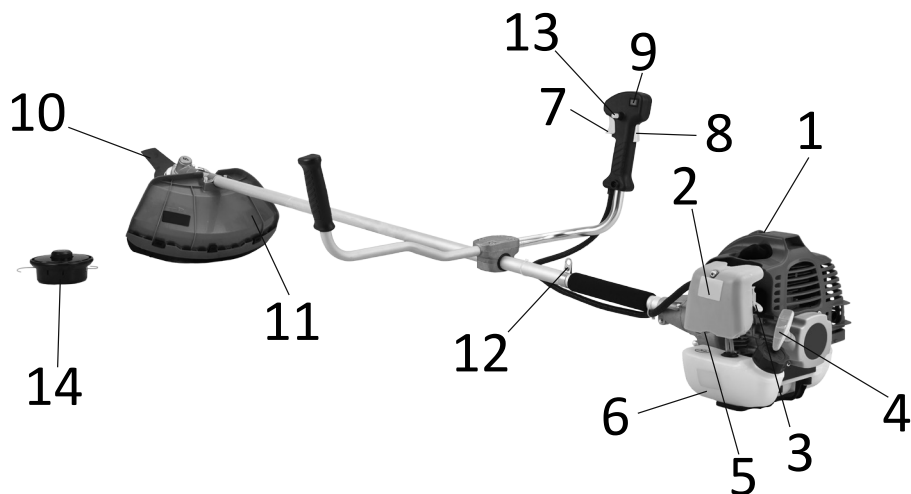


Положение дроссельной заслонки — «закрыто».



Положение дроссельной заслонки — «открыто».

## Схема устройства



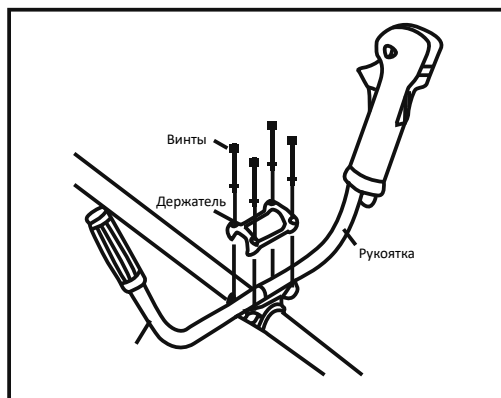
1. Свеча зажигания.
2. Воздушный фильтр.
3. Рычаг управления воздушной заслонкой.
4. Ручной стартер.
5. Кнопка ручного топливного насоса (праймер).
6. Топливный бак.
7. Курок газа.
8. Блокиратор курка газа.
9. Выключатель зажигания.
10. Трехлопастной нож.
11. Защитный кожух.
12. Место подвеса.
13. Кнопка пускового положения.
14. Головка с леской.

## Сборка устройства

**Примечание:** перед проведением любых манипуляций с инструментом, убедитесь, что двигатель находится в выключенном состоянии.

### Установка рукоятки

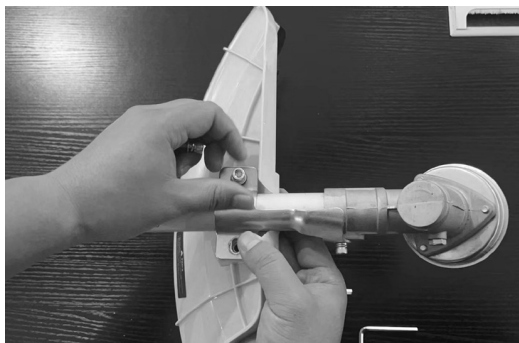
1. С помощью шестигранного ключа выкрутите 4 винта из держателя.
2. Снимите крышку держателя и поместите рукоятку в центр держателя.
3. Установите рукоятку, прижмите ее сверху крышкой держателя и затяните винты.



**ВНИМАНИЕ:** используйте только оригинальные запасные части, аксессуары и принадлежности, идущие в комплекте.

### Установка защитного кожуха

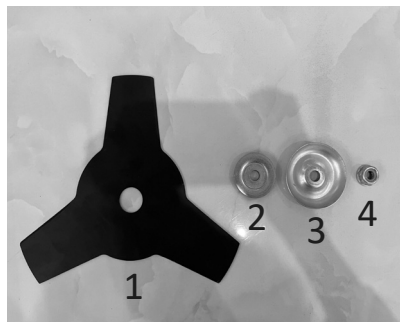
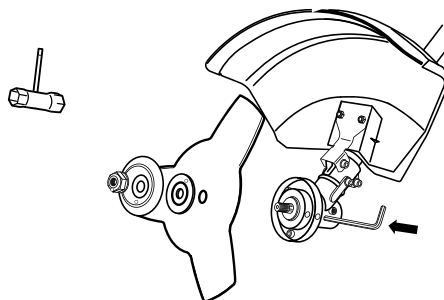
1. С помощью идущего в комплекте шестигранного ключа, открутите 2 винта на защитном кожухе.
2. Совместите отверстия на штанге триммера с отверстиями на защитном кожухе.



3. Вставьте винты и затяните.

## Установка трехлопастного ножа

1. Вставьте идущий в комплекте ключ в специальное отверстие на задней стороне лопасти, чтобы заблокировать привод.
2. Отвинтите крепежную гайку, повернув ее по часовой стрелки, затем снимите чашку и фланец. Установите лопасть.
3. Установите все элементы обратно и затяните крепежную гайку, повернув ее против часовой стрелки.



1 - нож, 2 - фланец, 3 - чашка, 4 - гайка

**ВНИМАНИЕ:** всегда надежно фиксируйте режущие приспособления.

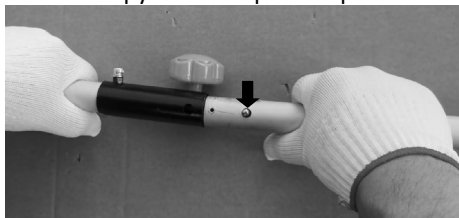
## Установка головки с леской

1. Вставьте идущий в комплекте ключ в специальное отверстие на задней стороне лопасти, чтобы заблокировать привод.
2. Отвинтите крепежную гайку, повернув ее против часовой стрелки, затем снимите чашку, фланец и нож (если надет) с выходного вала.
3. Установите головку и закрутите ее по часовой стрелке.



## Сборка штанги

1. Зажмите пружинный фиксатор на нижней штанге

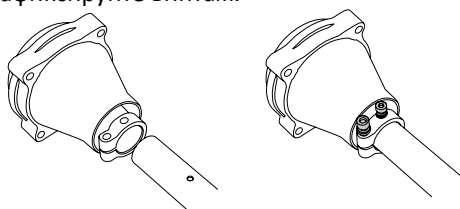


2. Вставьте в соединительную втулку нижнюю штангу и задвиньте до «щелчка». После чего надежно затяните винт.



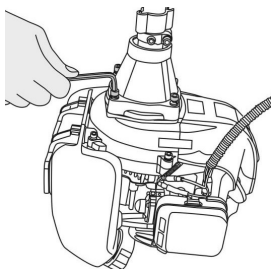
## Установка чашки сцепления

Присоедините чашку сцепления, совместите крепежное отверстие и зафиксируйте винтам.



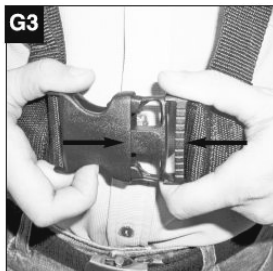
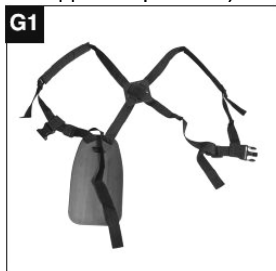
## Соединение штанги и двигателя

Установите двигатель на стартёр сцеплением вверх, поместите штангу чашкой на корзину сцепления, совместите крепежные отверстия и закрепите с помощью четырех болтов, входящих в комплект сборки.



## Крепление ранцевого ремня

1. Наденьте ремень, как указано на рисунках ниже.



2. Зацепите плечевой ремень за место подвеса на триммере и с помощью лямок отрегулируйте ремень таким образом, чтобы режущая часть находилась параллельно земле.



**Примечание:** ранцевый ремень оснащен быстроразъемным механизмом. Для его использования потяните за ремешок, как указано на рисунке G6.

**ВНИМАНИЕ:** всегда используйте ранцевый ремень при работе с триммером.

## Подготовка к работе

- Пожалуйста, перед использованием устройства всегда проверяйте его на предмет повреждений и утечек.
- Никогда не используйте затупившийся, или поврежденный нож.
- Не используйте устройство, если в нем отсутствует какая-либо деталь.
- Всегда используйте качественную защиту для рук, ног и глаз. Использование низкокачественной экипировки может привести к травмам.

## Приготовление топливной смеси

### Примечания:

- Никогда не используйте масло для 4-тактных двигателей. Плохое качество масла и/или слишком высокое соотношение масло/топливо может привести к неправильному функционированию двигателя и сократить срок службы.
- Используйте качественный неэтилированный бензин высокой очистки с октановым числом не менее 92.

- Неэтилированный бензин оставляет меньше отложений внутри двигателя и на свече зажигания. Более того, он продлевает срок службы выхлопной системы.
- Никогда не используйте старый или грязный бензин.
- Избегайте загрязнения топливного бака водой или грязью.
- При длительной работе на высоких оборотах рекомендуется использовать бензин с более высоким октановым числом.

Процесс приготовления топливной смеси:

1. Из комплекта аксессуаров, идущих в комплекте с инструментом, возьмите емкость для смешивания топлива.
2. Наполните ее бензином до отметки, затем добавьте необходимое количество двухтактного масла до уровня.



3. Встряхните емкость несколько раз для получения однородной топливной смеси.

**ВНИМАНИЕ:** топливная смесь бензина и масла для двухтактных двигателей готовится в соотношении 1:40 (25 мл масла / 1000 мл бензина).

## Заправка двигателя

**ВНИМАНИЕ:** инструмент оснащен двухтактным двигателем; используйте бензин, смешанный с маслом.

- Заправляйте инструмент только в хорошо освещенных местах, не производите заправку при включенном двигателе, избегайте проливания бензина или масла, позвольте двигателю остыть в течении 2 минут перед заправкой, заправку нельзя производить вблизи открытого огня, искрообразующих инструментов, таких как, сварочные аппараты или шлифовальные машины и т.п.



Для заправки топливного бака необходимо сделать следующее:

1. Убедитесь, что двигатель выключен, для этого переведите клавишу зажигания в положение «ВЫКЛ».
2. Открутите крышку топливного бака и визуально проверьте уровень топлива.
3. Хорошо встряхните емкость для смешивания топлива, чтобы смесь стала однородной.
4. Из емкости для смешивания топлива, добавьте в топливный бак смесь неэтилированного топлива с маслом. Поскольку топливо имеет свойство расширяться, не заправляйте бак до краев.
5. Закрутите крышку топливного бака.

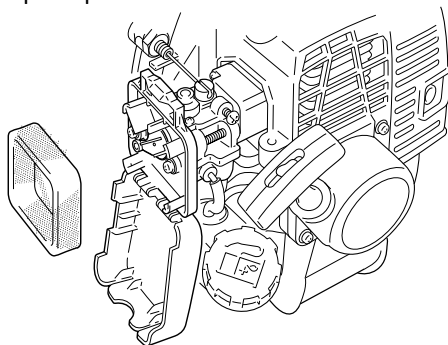
## Проверка воздушного фильтра

Состояние воздушного фильтра является одним из основных условий надежной и продолжительной работы двигателя бензинового триммера.

Для того, чтобы проверить воздушный фильтр:

1. Открутите крепежный винт и снимите крышку корпуса воздушного фильтра.
2. Извлеките воздушный фильтр.
3. Если воздушный фильтр загрязнен, тщательно промойте его в мыльном теплом водном растворе, а затем высушите и смажьте 2 – 3 каплями масла для двухтактных двигателей.



**ВНИМАНИЕ:** в случае сильной загрязненности воздушного фильтра или при его повреждении обязательно произведите замену. Не используйте триммер без воздушного фильтра.

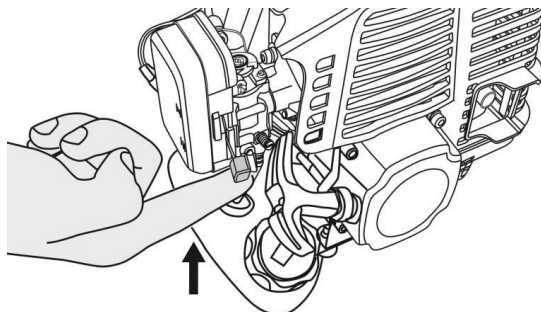


## Эксплуатация

### Запуск двигателя

**ВНИМАНИЕ:** убедитесь в том, что головка с леской или нож не соприкасаются с посторонними предметами.

1. Несколько раз нажмите на кнопку ручного топливного насоса (праймера), чтобы прокачать топливо в карбюратор.
2. Переведите клавишу зажигания в положение «ВКЛ».
3. При запуске холодного двигателя переведите воздушную заслонку в положение «ЗАКРЫТО» . При прогревом двигателя, положение воздушной заслонки «ОТКРЫТО» , при этом прокачка топлива праймером не требуется.



Для запуска двигателя курок газа должен быть зафиксирован в пусковом положении. Для этого выполните следующие действия:

1. Нажмите блокиратор курка газа.
2. Удерживая нажатым блокиратор курка газа, нажмите на курок газа.
3. Продолжая удерживать зажатыми оба курка, нажмите на кнопку пускового положения.
4. Отпустите курок газа и блокиратор курка газа. Теперь курок газа зафиксирован в пусковом положении.
5. Плавно вытягивайте ручной стартер, пока барабан стартера не войдет в зацепление с храповым механизмом. Только затем резким, но плавным движением вытягивайте стартер на себя.

**Примечание:** при первом запуске нового триммера потребуются несколько движений, чтобы топливо поступило в двигатель и двигатель завёлся.

6. После запуска двигателя переведите воздушную заслонку в положение «ОТКРЫТО».
7. Нажмите на курок газа, чтобы разблокировать его.
8. Дайте двигателю поработать в течение 2 – 3 минуты, чтобы он прогрелся. Убедитесь, что головка с леской или нож останавливаются, когда вы отпускаете курок газа, затем начинайте работу.

Следует прекратить использовать устройство в следующих случаях:

- При изменении скорости вращения ножа или головки
- При повреждении лезвия.
- В случае пропуска зажигания.
- В случае высокой вибрации.
- При появлении пламени, дыма или искр.
- При дожде и сильном ветре.

## Косьба

Не используйте триммер на низких оборотах. При длительном использовании на низких оборотах происходит преждевременный износ механизма сцепления. Также не увеличивайте обороты двигателя триммера до максимальных оборотов без нагрузки. Продолжительное использование на максимальной скорости без нагрузки может привести к сокращению срока службы двигателя.

Наденьте ранцевый ремень, как показано на рисунке. Поскольку леска/нож вращается против часовой стрелки, рекомендуется направлять триммер справа налево, чтобы косьба была более эффективной.



### ВНИМАНИЕ:

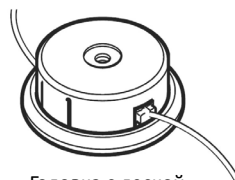
- Для экстренной остановки двигателя переведите клавишу зажигания в положение «ВЫКЛ».
- Если в одну из насадок попал камень или другой твердый предмет, остановите двигатель и проверьте, не повреждена ли насадка.



Защитный чехол для ножа



Нож



Головка с леской

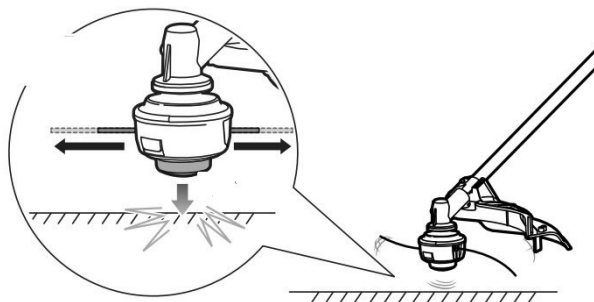
## Режущие приспособления

### ВНИМАНИЕ:

- Используйте только оригинальные режущие приспособления или те, которые были омологированы производителем.
- Выбор, установка и использование режущих приспособлений совершается исключительно пользователем, поэтому именно пользователь берет на себя ответственность за ущерб любого рода, который был связан с использованием неправильного/некачественного приспособления или в результате неправильного использования триммера.

## Подача лески

В состав катушки с режущей леской входит полуавтоматическая головка, которая позволяет выпускать режущую леску без остановки двигателя. Слегка ударьте нажимной головкой о землю при работе инструмента на высоких оборотах.



**ВНИМАНИЕ:** запрещается использовать металлическую проволоку.

## Остановка двигателя

Для остановки двигателя:

1. Отпустите курок газа.
2. Дайте поработать двигателю на холостом ходу пару минут и переведите клавишу зажигания в положение «ВЫКЛ».
3. Убедитесь, что режущее приспособление прекратило вращение.

## Обслуживание и уход

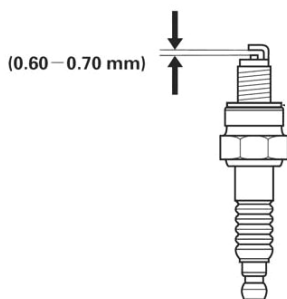
Своевременное обслуживание и уход — необходимое условие для безопасной и бесперебойной работы инструмента.

- Перед выполнением технического обслуживания выключите двигатель. Если двигатель необходимо запустить, убедитесь, что помещение хорошо проветривается.
- Убедитесь, что все гайки и винты затянуты.
- Топливная смесь в процессе хранения теряет свои смазывающие свойства, не храните топливную смесь более 5 дней и не оставляйте в баке на длительный срок.
- Для снижения пожарной опасности не допускайте попадания в двигатель, глушитель и зону хранения топлива растительного материала и смазки.
- В целях безопасности заменяйте изношенные или поврежденные детали.
- Если необходимо слить топливо из бака, это следует делать на открытом воздухе.
- Не используйте триммер без установленного защитного кожуха.

## Свеча зажигания

Для проверки или замены свечи зажигания произведите следующие действия:

1. Снимите защитный колпачок свечи зажигания.
2. Снимите разъём высоковольтного провода свечи зажигания.
3. Очистите поверхность от загрязнений вокруг основания свечи зажигания.
4. Выверните свечу зажигания с помощью свечного ключа, прилагаемого в комплекте с устройством.
5. Удалите нагар с помощью металлической щетки.
6. Проверьте свечу зажигания. Замените ее, если она повреждена, если изношен электрод.
7. Проверьте величину межэлектродного зазора, который должен быть в диапазоне 0,6 – 0,7 мм.



8. Аккуратно установите свечу на место, закручивая вручную, для исключения закручивания наперекос.
9. После того, как свеча посажена на место, затяните ее свечным ключом.
10. Установите разъём высоковольтного провода свечи зажигания.
11. Установите на место крышку свечи зажигания.

## Очистка

- Тщательно очистите мотокоосу, удалите траву и грязь. Протрите корпус влажной тканью, если потребуется, используйте моющее средство. Следите за тем, что бы вода не попала внутрь корпуса, поскольку это может привести к повреждению внутренних деталей.
- Не используйте средства, содержащие бензол, трихлорэтилен, хлорид и аммиак, они могут повредить пластик.
- Держите вентиляционные отверстия чистыми. Очищайте с помощью мягкой щетки с последующей прочисткой струей сжатого воздуха.
- Пользуйтесь защитой для глаз при проведении очистки.

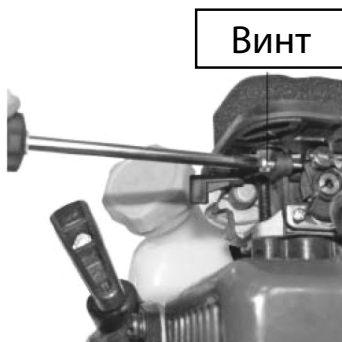
## Регулировка карбюратора

- Карбюратор предназначен для создания горючей смеси оптимального состава. Правильные настройки необходимы для получения максимальной производительности от двигателя.

- Двигатель был испытан на заводе и на карбюраторе установлены заводские настройки.
- Чтобы убедиться, что триммер продолжает работать с максимальной производительностью и минимально вредными выхлопными газами после обкатки, обратитесь в сервисную службу для регулировки карбюратора.

## Регулировка оборотов холостого хода

- Винт, находящийся за крышкой воздушного фильтра отвечает за регулировку оборотов холостого хода. Перед регулировкой следует очистить воздушный фильтр.



- Поверните винт по часовой стрелке, чтобы задать более высокие обороты двигателя на холостом ходу; повернув винт против часовой стрелки, обороты двигателя на холостом ходу уменьшатся.
- Регулировка оборотов холостого хода будет считаться правильной, если:
  - устойчивая работа двигателя при смене положения (резкий подъем или спуск ножа).
  - у ножа/лески есть большой запас оборотов.
  - при работе двигателя на холостом ходу режущее приспособление останавливается.

## Хранение

Перед тем, как оставить триммер на хранение, очистите топливный бак, чтобы избежать утечки.

Слив топлива:

1. Поставьте триммер на ровную, устойчивую поверхность. Прогрейте двигатель в течение нескольких минут, а затем остановите его.
2. Открутите крышку топливного бака и снимите ее.
3. Слейте топливо в подходящую для этого емкость.
4. Нажимайте на кнопку ручного топливного насоса, пока оставшееся топливо не начнет заполнять праймер.
5. Снова произведите слив топлива.

6. Закрутите крышку топливного бака.

## **Транспортировка**

Во время транспортировки необходимо:

- Выключить двигатель, дождаться остановки режущего приспособления и отсоединить колпачок свечи.
- Использовать защитные перчатки при манипуляциях с ножом.
- Надежно зафиксировать триммер в транспортном средстве, чтобы избежать его опрокидывания, перемещение и нанесение повреждений.

## Технические характеристики

Модель	GTP43	GTP52	GTP60
Тип	триммер бензиновый		
Вид штанги	прямой	разборный	прямой
Тип привода	прямой вал		
Форма ручки	Т-образная (велосипедная)		
Складная ручка	нет		
Регулировка высоты ручки	есть		
Ранцевый ремень	есть		
Посадочный диаметр	25,4 мм.		
Вид режущего элемента	леска или нож		
Размеры ножей	255 мм.		
Диаметр лески	2,4 мм.		
Ширина скашивания для ножа	255 мм.		
Ширина скашивания для лески	440 мм.	450 мм.	
Тактность двигателя	2х-тактный		
Мощность двигателя	2 л.с.	2,2 л.с.	2,4 л.с.
Максимальное число оборотов	8500 об/мин.		
Объем двигателя	43 см <sup>3</sup>	52 см <sup>3</sup>	60 см <sup>3</sup>
Расположение двигателя	верхнее		
Емкость топливного бака	1200 мл.		
Вид топлива	бензин АИ92 + масло		
Свеча зажигания	L7T		
Легкий запуск	есть		
Праймер	есть		
Уровень шума при работе	105 дБ		
Система гашения вибрации	есть		
Защита	защитный кожух		
Габариты	1855 x 650 x 430 мм.		
Торговая марка	FinePower		
Вес	8,5 кг.	9,8 кг.	10,3 кг.



## Комплектация

- Комплект крепежа.
- Свечной ключ.
- Отвертка.
- Ключ TORX 2шт.
- Ключ рожковый.
- Головка с леской.
- Трехлопастной нож.
- Ранцевый ремень.
- Емкость для смешивания топлива.
- Руководство по эксплуатации.

## Возможные проблемы и методы их устранения

Неисправность	Возможная причина	Действия по устранению
Двигатель не запускается	Выключатель зажигания в положении «0»	Переведите выключатель зажигания в положение «I»
	Нет рабочей смеси в баке или она не поступает в цилиндр	Заправьте топливный бак, подкачайте топливный насос или обратитесь в сервисный центр
	Воздух не поступает в камеру сгорания	Очистите воздушный фильтр или обратитесь в сервисный центр
	Неисправна свеча, блок зажигания или выключатель зажигания	Замените свечу или обратитесь в сервисный центр
	Неправильное положение воздушной заслонки	Установите заслонку в соответствии с Эксплуатацией устройства
Двигатель неустойчиво работает на холостом ходу или не развивает полную мощность	Рабочая смесь ненадлежащего качества: <ul style="list-style-type: none"> <li>• бензин ненадлежащего качества, несоответствующего октанового числа или долгого хранения.</li> <li>• повышенное или пониженное содержание масла в рабочей смеси.</li> <li>• смесь долгого хранения.</li> </ul>	Слейте ненадлежащую смесь, приготовьте и залейте новую.
	Неустойчивое искрообразование	Выполните работы по обслуживанию свечи (см. Обслуживание и уход)
	Загрязненность воздушного фильтра	Очистите или замените воздушный фильтр (см. Обслуживание и уход)
	Неправильная регулировка карбюратора	Обратитесь в сервисный центр
	Большой износ деталей поршневой группы или иная причина	Обратитесь в сервисный центр для ремонта или замены

Повышенная вибрация изделия	Односторонний износ режущего ножа	Замените режущий нож
	Ослабление резьбовых соединений	Затяните резьбовые соединения (кроме соединений двигателя)
	Детали кривошипно-шатунного механизма сильно изношены	Обратитесь в сервисный центр для ремонта
Двигатель работает, но режущий инструмент не вращается	Низкие обороты двигателя, муфта расцеплена	Увеличьте обороты двигателя
	Износ или заклинивание коллодок сцепления, растяжение или поломка пружины сцепления	Обратитесь в сервисный центр для ремонта или замены
Результат кошения неудовлетворительный	Кошение на низких оборотах	Увеличьте обороты двигателя
	Затуплен режущий нож	Замените режущий нож
	Износ лески	Выпустите леску (см. Подача лески)
	Слишком быстрое движение вдоль участка кошения	Уменьшите скорость обработки
Леска не выпускается	Загрязнение катушки и заклинивание барабана лески	Очистите катушку, освободите барабан
	Леска в катушке перекрутилась, запуталась	Распутайте леску, перемотайте катушку
	Леска спеклась от температуры	Разделите леску или удалите и намотайте новую

## Таблица регулярности технического обслуживания

Техническое обслуживание должно проводиться через равные промежутки времени или после определенного количества часов работы (зависит от того, что наступит раньше). (1)		Перед каждым использованием	Ежемесячно или 25 часов работы	Каждые 3 месяца	Каждые 6 месяцев или 100 часов работы
Воздушный фильтр	Очистка			X(1)	
Чистка клапана	Очистка				X(2)
Топливный бак и фильтр	Очистка				X(2)
Смазка сцепления	Смазка			X(1)	
Нож	Проверьте, при необходимости замените	X		X	
Топливопровод	Проверьте, при необходимости замените	Каждые 3 года (2)			

(1) При работе в запыленных местах необходимо осуществлять техобслуживание чаще.

(2) Если владелец не имеет соответствующих инструментов или знаний, то следует обратиться в авторизованный сервисный центр.

## **Правила и условия монтажа, хранения, перевозки (транспортировки), реализации и утилизации**

- Устройство не требует постоянной фиксации.
- Хранение устройства должно производиться в упаковке в отапливаемых помещениях у изготовителя и потребителя при температуре воздуха от 5 °С до 40 °С и относительной влажности воздуха не более 80 %. В помещениях не должно быть агрессивных примесей (паров кислот, щелочей), вызывающих коррозию.
- Перевозка устройства должна осуществляться в сухой среде.
- Устройство требует бережного обращения, оберегайте его от воздействия грязи, ударов, влаги, огня и т.д.
- Реализация устройства должна производиться в соответствии с местным законодательством.
- При обнаружении неисправности устройства следует немедленно обратиться в авторизованный сервисный центр или утилизировать устройство.
- Утилизация данного изделия должна быть осуществлена согласно местным нормам и правилам по переработке отходов. Обеспечивая правильную утилизацию данного продукта, Вы помогаете предотвратить нанесение потенциального вреда окружающей среде и здоровью человека в результате неконтролируемого выброса отходов и рационально использовать материальные ресурсы. Более подробную информацию о пунктах приема и утилизации данного продукта можно получить в местных муниципальных органах или на предприятии по вывозу бытового мусора.

## Дополнительная информация

**Manufacturer:** Yongkang Maojin Garden Machinery Co., Ltd.  
No.118 Jiugui Road, Huajie Town, Yongkang City, Jinhua City, Zhejiang Province,  
China

**Изготовитель:** Юнкан Маоцзинь Гарден Мэшинери Ко., Лтд.  
Шоссе Цзюгуй 118, Хуацзе, г. Юнкан, г. Цзиньхуа, пров. Чжэцзян, Китай.

Сделано в Китае.

**Импортер в России / уполномоченное изготовителем лицо:** ООО «Атлас».  
690068, Россия, Приморский край, г. Владивосток, проспект 100-летия Владивостока, дом 155, корпус 3, офис 5.  
Адрес электронной почты: atlas.llc@ya.ru

Товар соответствует требованиям технических регламентов Таможенного союза ТР ТС 010/2011 «О безопасности машин и оборудования»;

Внешний вид изделия, его характеристики и комплектация могут подвергаться изменениям без предварительного уведомления пользователя.



Товар изготовлен (мм.гггг.) / Тауар жасалған күні (аа.жжжж): \_\_\_\_\_ v.1



# Гарантийный талон

SN/IMEI: \_\_\_\_\_

Дата постановки на гарантию: \_\_\_\_\_

Производитель гарантирует бесперебойную работу устройства в течение всего гарантийного срока, а также отсутствие дефектов в материалах и сборке. Гарантийный период исчисляется с момента приобретения изделия и распространяется только на новые продукты.

В гарантийное обслуживание входит бесплатный ремонт или замена элементов, вышедших из строя не по вине потребителя в течение гарантийного срока при условии эксплуатации изделия согласно руководству пользователя. Ремонт или замена элементов производится на территории уполномоченных сервисных центров.

Срок гарантии: 12 месяцев.

Срок эксплуатации: 24 месяца.

Актуальный список сервисных центров по адресу:

<https://www.dns-shop.ru/service-center/>

**Гарантийные обязательства и бесплатное сервисное обслуживание не распространяются на перечисленные ниже принадлежности, входящие в комплектность товара, если их замена не связана с разборкой изделия:**

- Элементы питания (батарейки) для ПДУ (Пульт дистанционного управления).
- Соединительные кабели, антенны и переходники для них, наушники, микрофоны, устройства «HANDS-FREE»; носители информации различных типов, программное обеспечение (ПО) и драйверы, поставляемые в комплекте (включая, но не ограничиваясь ПО, предустановленным на накопитель на жестких магнитных дисках изделия), внешние устройства ввода-вывода и манипуляторы.
- Чехлы, сумки, ремни, шнуры для переноски, монтажные приспособления, инструменты, документацию, прилагаемую к изделию.
- Расходные материалы и детали, подвергающиеся естественному износу.



## **Производитель не несёт гарантийных обязательств в следующих случаях:**

- Истек Гарантийный срок.
- Если изделие, предназначенное для личных (бытовых, семейных) нужд, использовалось для осуществления предпринимательской деятельности, а также в иных целях, не соответствующих его прямому назначению.
- Производитель не несет ответственности за возможный материальный, моральный и иной вред, понесенный владельцем изделия и/или третьими лицами, вследствие нарушения требований руководства пользователя при использовании, не соблюдения рекомендаций по установке и обслуживанию изделия, правил подключения (короткие замыкания, возникшие также в результате воздействия несоответствующего сетевого напряжения, как на само изделие, так и на изделия, сопряженные с ним), хранении и транспортировки изделия.
- Все случаи механического повреждения: сколы, трещины, деформации, следы ударов, вмятины, замятия и др., полученные в процессе эксплуатации изделия.
- Имеются следы сторонней модификации, несанкционированного ремонта лицами, не уполномоченными для проведения таких работ. Если дефект вызван изменением конструкции или схемы изделия, подключением внешних устройств, не предусмотренных Производителем, использованием устройства, не имеющего сертификата соответствия согласно законодательству Российской Федерации.
- Если дефект изделия вызван действием непреодолимой силы (природных стихий, пожаров, наводнений, землетрясений, бытовых факторов и прочих ситуаций, не зависящих от Производителя), либо действиями третьих лиц, которые Производитель не мог предвидеть. Дефект вызван попаданием внутрь изделия посторонних предметов, инородных тел, веществ, жидкостей, насекомых или животных, воздействием агрессивных сред, высокой влажности, высоких температур, которые привели к полному или частичному выходу из строя изделия.
- Отсутствует или не соответствует идентификация изделия (серийный номер). Если повреждения (недостатки) вызваны воздействием вредоносного программного обеспечения; установкой, сменой или удалением паролей (кодов), приведшим к отсутствию доступа к программным ресурсам изделия, без возможности их сброса/восстановления, ввиду отсутствия предоставления данной услуги поставщиком ПО.
- Если дефекты работы вызваны несоответствием стандартам или техническим регламентам питающих, кабельных, телекоммуникационных сетей, мощности радиосигнала, в том числе из-за особенностей рельефа и других подобных внешних факторов, использования изделия на границе или вне зоны действия сети.
- Если повреждения вызваны использованием нестандартных (неоригинальных) и/или некачественных (поврежденных) расходных материалов, принадлежностей, запасных частей, элементов питания, носителей информации различных типов (включая, CD, DVD диски, карты памяти, SIM карты, картриджи).
- Если недостатки вызваны получением, установкой и использованием несовместимого контента (мелодии, графика, видео и другие файлы, приложения Java и подобные им программы).
- На ущерб, причиненный другому оборудованию, работающему в сопряжении с данным изделием.



[www.finepower.ru](http://www.finepower.ru)