

# Пайдалану бойынша нұсқаулық

FinePower



**FinePower**  
**НРС722**  
**МИНИ ЖУҒЫШ**

# Мазмұны

<b>Құрылғы мақсаты</b> .....	5
<b>Сақтық шаралары</b> .....	5
<b>Құрылғы схемасы</b> .....	6
<b>Құрастыру нұсқаулығы</b> .....	7
<b>Құрылғыны пайдаланбас бұрын</b> .....	7
Тапанша саптамасына арналған саптаманы таңдау .....	7
Бетті тазалау бұрышы .....	8
Тазаланатын бетке дейінгі қашықтық.....	8
Бетінің зақымдануын қалай болдырмауға болады .....	8
Жұғыш заттар .....	8
<b>Құрылғының жұмысы</b> .....	9
Жұмыстың басталуы.....	9
Тапанша шүріппесін құлыптау.....	10
<b>Тазалау және күтім жасау</b> .....	10
Мылтық саптамаларын тазалау жөніндегі нұсқаулық.....	10
Су сүзгісіне күтім жасау.....	11
<b>Техникалық сипаттамалары</b> .....	12
<b>Жинақталым</b> .....	12
<b>Ықтимал проблемалар және олардың шешімі</b> .....	13
<b>Монтаждау, сақтау, тасымалдау (тасу), өткізу және кәдеге жарату ережелері мен шарттары</b> .....	14
<b>Қосымша ақпарат</b> .....	14
<b>Кепілдік талоны</b> .....	15

# Құрметті сатып алушы!

Біздің өнімді таңдағаныңыз үшін алғыс айтамыз.

Біз Сізге сапалы, функционалды және жоғары талаптарға сәйкес әзірленген және жасалған өнімдер мен құрылғыларды ұсынуға қуаныштымыз. Пайдалануды бастамас бұрын, Сіздің қауіпсіздігіңізге қатысты маңызды ақпаратты, сондай-ақ өнімді дұрыс пайдалану және оған күтім жасау бойынша ұсыныстарды қамтитын осы нұсқаулықты мұқият оқып шығыңыз. Осы Нұсқаулықтың сақталуына назар аударыңыз және оны өнімді одан әрі пайдалану кезінде анықтамалық материал ретінде пайдаланыңыз.

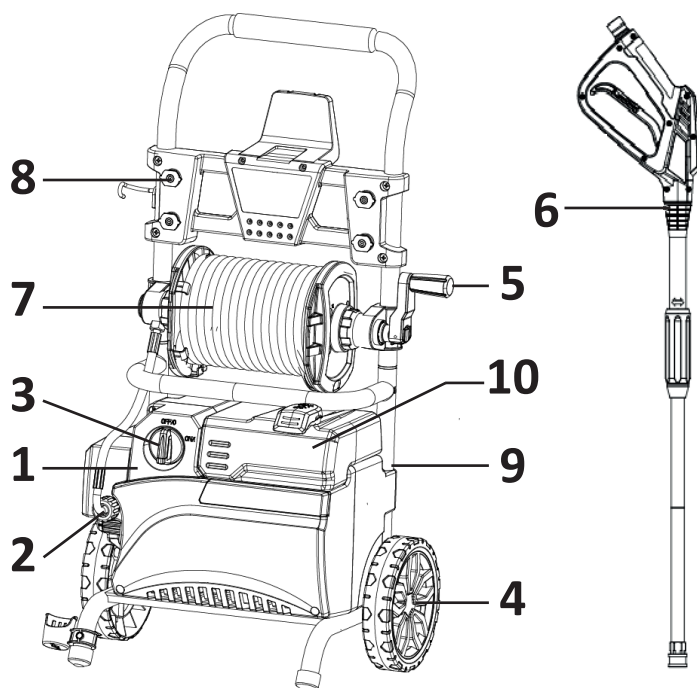
## Құрылғы мақсаты

Жоғары қысымды тазартқыш — әртүрлі ластаушы заттардан беттерді тазалау үшін қолданылатын жоғары қысымды шашыратқыш.

## Сақтық шаралары

- Құрылғыны ылғалдылығы жоғары жабық бөлмелерде пайдалану ұсынылмайды.
- Құрылғыны алкогольдік немесе есірткілік мас күйінде пайдаланбаңыз.
- Құрылғыны пайдаланғаннан кейін құрылғының қуат сымын қабырға розетка-сынан ажыратыңыз.
- Құрылғыны қоспас бұрын, құрылғыда көрсетілген кернеу жергілікті қуат көзінің кернеуіне сәйкес келетініне көз жеткізіңіз.
- Құрылғыны тек осы нұсқаулықта сипатталғандай мақсаты бойынша пайдаланыңыз.
- Желіге қосылған құрылғыны қараусыз қалдырмаңыз.
- Ақаулық пен кепілдіктің жойылуын болдырмау үшін тек түпнұсқалық керек-жарақтарды пайдалануға тырысыңыз.
- Қуат сымын құрылғының айналасына орамаңыз.
- Құрылғыны тегіс, тұрақты жерге орнатыңыз.
- Ақаулық орын алса немесе сым зақымдалған болса, құрылғыны пайдаланбаңыз.
- Жанғыш заттарды шашпаңыз және құрылғыны ашық оттың немесе жарылғыш заттардың жанында пайдаланбаңыз.
- Құрылғыны тексеру немесе жөндеу үшін тек уәкілетті қызмет көрсету орталығына хабарласыңыз. Біліктілігі жоқ адам жасаған жөндеу пайдаланушының өмірі мен денсаулығына қауіп төндіруі мүмкін.
- Ағынды адамдарға немесе жануарларға бағыттамаңыз.
- Құрылғыны қауіпсіздік көзілдірігін киген кезде пайдаланыңыз.
- Дене бөліктерін ағынға ұшыратпаңыз.
- Қысымды түсірмей құрылғыны желіден ажыратпаңыз. Қысымды жеңілдету үшін құрылғыны өшіріп, мылтық триггерін бірнеше рет тартыңыз.
- Құрылғыны барлық бөлшектердің мықтап бекітілгеніне көз жеткізбестен пайдаланбаңыз.
- Қолданар алдында әрқашан шлангтың зақымдалуын тексеріңіз.
- Құрылғыны зақымдалған түтікпен пайдаланбаңыз.
- Құрылғыны ауыз су құбырына қосуға болады, егер су төгетін құрылғысы бар кері клапан жеткізу шлангісінде немесе қосу құбырында орнатылған болса.

## Құрылғы схемасы



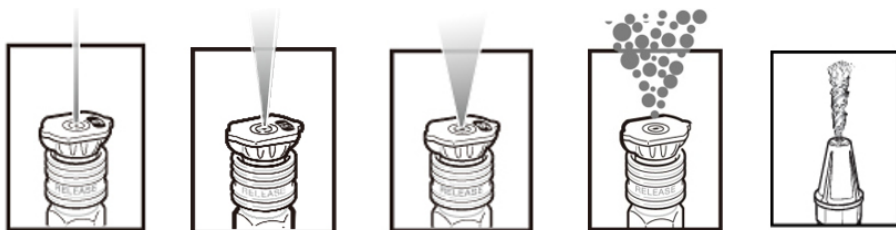
1. Жоғары қысымды аппарат.
2. Жоғары қысымды шлангқа арналған штуцер.
3. Қуат реттегіші.
4. Доңғалақ шассиі.
5. Роликті айналдыруға арналған тұтқа.
6. Тапанша.
7. Жоғары қысымды шланг орамы.
8. Саңылаулар.
9. Сүмен жабдықтау штуцері.
10. Кірістірілген жуғыш зат ыдысы.

## Құрастыру нұсқаулығы

1. Шлангты жоғары қысымды штуцерге қосыңыз.
2. Тапанша тұтқасын шлангқа бекітіңіз. Қолданар алдында түтіктің толығымен шешілгеніне көз жеткізіңіз. Құрылғы жұмыс істеп тұрған кезде шланг бұрылмауы керек.
3. Саптаманы немесе пайдаланғыңыз келетін кез келген басқа жабдықты орнатыңыз.
4. Құрылғыны су көзіне, содан кейін қуат көзіне қосыңыз.

## Құрылғыны пайдаланбас бұрын

### Тапанша саптамасына арналған саптаманы таңдау



1. Саңылау 0° — қызыл: бұл саптама дәл, жоғары қысымды су ағынын қамтамасыз етеді. Бұл саптама тек металл немесе бетон сияқты жоғары қысымға төтеп бере алатын беттерге бағытталған болуы керек. Бұл қондырманы ағаш тазалау үшін пайдаланбаңыз. Ең жоғары қысым.
2. 15° саптама — сары: бұл саптама кішкентай беттерді қарқынды тазалау үшін қуатты 15 градусқа шашырату үлгісін қамтамасыз етеді. Бұл саптаманы тек жоғары қысымға төтеп бере алатын жерлерде және материалдарда пайдалану керек. Жоғары қысым.
3. 25° саптама — жасыл: бұл саптама үлкен аумақтарды қарқынды тазалау үшін 25 градус бұрышта шашады. Бұл саптаманы тек осы саптаманың қысымына төтеп бере алатын жерлерде ғана пайдалану керек. Орташа қысым.
4. Көбік саптама — қара: бұл саптама тазалау өнімдерін жағу үшін пайдаланылады және жинақтағы саптамалардың ең әлсіз қысым ағынына ие.
5. Ластану құралы — бұл саптама үлкен аумақтарды тазалау тиімділігін арттыру үшін күшті ағынды шеңберге таратады. Өте жоғары қысым, бояуларға ұсынылмайды.

## Бетті тазалау бұрышы

Ағын тазартылатын бетке оның түсу бұрышы  $90^\circ$  болғанда максималды әсер етеді. Бірақ мұндай ағын көбінесе ластану бөлшектерінің тазартылатын бетке түсуіне әкеледі. Осы себепті тазалаудың ең жақсы бұрышы —  $45^\circ$ .

Бұл бұрышта суды шашырату ағынның күшін ластану бөлшектерін бетінен тиімді кетірумен біріктіреді.



## Тазаланатын бетке дейінгі қашықтық

Су ағынының тазалау күші тәуелді болатын тағы бір фактор — бүріккіш саптаманың тазартылатын бетінен қашықтығы. Саптама бетіне неғұрлым жақын болса, ластаушы заттарды кетіру соғұрлым тиімдірек болады.

## Бетінің зақымдануын қалай болдырмауға болады

Тазаланатын беттің зақымдануы су ағынының соққы күші бетінің беріктігінен асып кеткенде пайда болады. Жоғарыда сипатталған әдістерді пайдаланып ағынның соғу күшін реттеуге болады. Нәзік беттерге зақым келтірмеу үшін тар бұрышты немесе тым қысқа шашатын қашықтықты болдырмаңыз. Тазаланатын бетке зақым келтірмеу үшін:

1. Құрылғыны іске қоспас бұрын саптаманы кең бүрку бұрышына реттеңіз.
2. Саптаманы тазартылатын бетінен шамамен 1 метр қашықтықта шамамен  $45^\circ$  бұрышпен орнатыңыз.
3. Бетке зақым келтірместен оңтайлы тазалау өнімділігіне қол жеткізу үшін бүрку бұрышын және тазартылатын бетке дейінгі қашықтықты өзгертіңіз.

## Жуғыш заттар

Жуғыш заттарды пайдалану тазалау уақытын едәуір қысқартады және қатты дақтарды кетіруге көмектеседі. Кейбір жуғыш заттар жоғары қысымды тазалағыштарда қолдануға арналған және консистенциясы суға жақын. Ыдыс жууға арналған жуғыш зат сияқты қалыңырақ жуғыш заттарды пайдалану саптаманы бітеп, оны пайдалануға жол бермейді. Жуғыш затты қолданудың тиімділігі жуғыш заттың ластанған бетпен жанасу ұзақтығына байланысты. Сондықтан жуғыш затты төмен қысымда шашып, одан кейін жоғары қысымды су ағынымен шаю ең тиімді.



# Құрылғының жұмысы

## Жұмыстың басталуы

### Қосылу

1. Шағын раковинаның жиналғанына көз жеткізіңіз («Құрастыру нұсқаулығы» бөлімін қараңыз).
2. Қуат реттегішін «ON/I» күйіне бұраңыз.

### Бетті дайындау

Жоғары қысымды тазалауды бастамас бұрын, тазартылатын бетті дайындау маңызды. Ол үшін тазалау орнынан барлық жиһазды алып тастаңыз, терезелер мен есіктерді жабыңыз. Сонымен қатар, жақын маңдағы бұталар мен ағаштарды шашыраған жуғыш заттардан қорғау үшін қорғаныш пленкамен орау ұсынылады.

### Бастапқы шау

Тазартылатын бетке жуғыш затты қолданбас бұрын оны таза су ағынымен тазалау ұсынылады. Бұл процедура кірдің едәуір мөлшерін кетіреді, бұл тек ең қатты бөлшектерді кетіру үшін жуғыш заттарды пайдалануға мүмкіндік береді.

### Жуғыш затты қолдану

**Назар аударыңыз:** жуғыш затты бірінші рет қолданар алдында оны бетінің көрінбейтін жерінде сынап көріңіз.

1. Контейнерді жуғыш затпен толтырып, құрылғыға қосыңыз.
2. Мылтыққа көбік саптамасын орнатыңыз. Тиісті реттегішті пайдаланып, бөлінген жуғыш заттың мөлшерін реттеңіз.
3. Тазартылатын бетке жуғыш затты жағыңыз. Өнім тамшылап кетпеуі немесе жолақтар қалдырмауы үшін оны төменнен жоғары қарай жағыңыз.
4. Бірнеше минут күтіңіз. Күту кезінде ең ластанған жерлерді тазалау үшін щетканы пайдалану ұсынылады.
5. Құрылғыны өшіріп, жуғыш зат сауытын алыңыз.
6. Көбік найзасын алып тастап, қажетінше басқасын орнатыңыз.
7. Жуғыш затты тазалайтын бетінен шайыңыз.

**Назар аударыңыз:** көбік түзетін агентті әр қолданғаннан кейін таза сумен шайыңыз.

### Соңғы жуу

Жуғыш затты толығымен жуу үшін бетті төменнен жоғары қарай су ағынымен тазалаңыз.

### Жабу

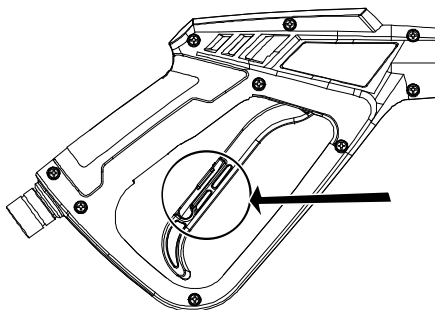
1. Жуғыш заттың құрылғыдан толығымен алынғанына көз жеткізіңіз.
2. Тұтқаны «OFF/O» күйіне бұру арқылы құрылғыны өшіріп, оны электр желісінен ажыратыңыз.
3. Сумен жабдықтауды өшіріңіз.
4. Ажыратудан кейін қысымды түсіру үшін тапаншаның триггерін бірнеше рет тартыңыз.

5. Құрылғыны таза дымқыл шүберекпен сүртіңіз.
6. Тапаншаны қауіпсіз жерге қойыңыз.
7. Тапаншаны арнайы бекітпеге салыңыз.

**Назар аударыңыз:** құрылғыны өшірмес бұрын сүмен жабдықтауды өшірмеңіз, себебі бұл қозғалтқыш пен сорғыны зақымдауы мүмкін.

## Тапанша шүріппесін құлыптау

Кездейсоқ су бүркүді болдырмау үшін тапанша тұтқасындағы құлыпты қосу ұсынылады. Шүріппені құлыптау үшін қауіпсіздікті тартып шығарыңыз.

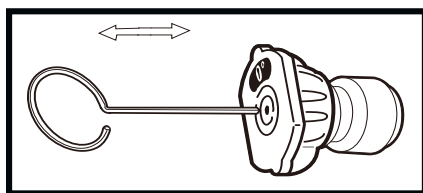


## Тазалау және күтім жасау

### Тапанша саптамаларын тазалау жөніндегі нұсқаулық

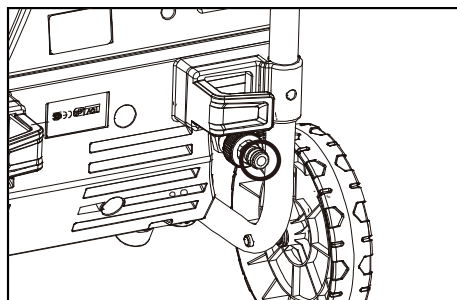
Бітелген саптама су ағынының төмендеуіне және жұмыс кезінде оның тұрақсыздығына әкеледі. Саптаманы бітелуден тазалау үшін:

1. Құрылғыны өшіріп, желіден ажыратыңыз.
2. Су беруді өшіріп, триггерді бірнеше рет басу арқылы қысымды босатыңыз.
3. Тапаншаны ажыратыңыз.
4. Саптаманы тар бүрку бұрышына орнатыңыз.
5. Арнайы тазартқышты, түзетілген қағаз қыстырғышты немесе сым бөлігін тесікке салып, бітелуді алып тастаңыз.
6. Саптаманы 30–60 секунд бойы бақша шлангісіне және ағынды суға бекіту арқылы тазалаңыз.



## Су сүзгісіне күтім жасау

Су сүзгісінің бітелуін болдырмау үшін үнемі тексеріп тұру керек. Қажет болса, оны шайыңыз немесе өзгертіңіз.



## Техникалық сипаттамалары

Үлгісі	НРС722
Сауда белгісі	FinePower
Қуат	2100 Вт
Желі параметрлері	220-240 В, 50 Гц
Номиналды қысым	11 МПа (110 бар)
Максималды қысым	16,5 МПа (165 бар)
Номиналды сыйымдылық	6.3 л/мин
Максималды өнімділік	8.2 л/мин
Су қабылдау түрі	су құбыры/контейнер*
Су көзінің максималды қысымы	0,4 МПа (4 бар)
Желілік кәбіл ұзындығы	5 м
Жоғары қысымды шланг ұзындығы	8 м
Қолдану саласы	үй шаруашылығы

\*Контейнерді пайдаланған кезде суды қабылдау шағын жуу деңгейінен жоғары болуы керек.

**Ескертпе:** көрсетілген номиналды және максималды қысымға қысымы 2 атмосферадан кем емес сумен жабдықтау жүйесіне қосылған кезде ғана жетуге болады!

## Жинақталым

- Шағын жуғыш.
- Тапанша.
- 4 саптама.
- Жоғары қысымды шланг.
- Шланг орамы.
- Су сүзгісі.
- Пайдалану бойынша нұсқаулық.

## Ықтимал проблемалар және олардың шешімі

Проблема	Себеп	Шешім
Жұғыш зат жоқ, құрылғы ыдыстан жұмыс істейді	<ul style="list-style-type: none"> <li>• Бұрку қысымы тым жоғары</li> <li>• Жоғары қысымды шланг</li> <li>• Бітелген инжектор</li> </ul>	<ul style="list-style-type: none"> <li>• Бүріккішті төмен қысымға қойыңыз</li> <li>• Қысқарақ шлангты пайдаланыңыз</li> <li>• Маманға хабарласыңыз</li> </ul>
Жұғыш зат жоқ, құрылғы сумен жұмыс істейді	Бітелген көбік	<ul style="list-style-type: none"> <li>• Көбікті жылы сумен тазалаңыз</li> <li>• Көбік шығарғышты ауыстырыңыз</li> </ul>
Құрылғы түтіндей бастады	Қызып кету, шамадан тыс жүктеме немесе қозғалтқыштың бұзылуы	<ul style="list-style-type: none"> <li>• Құрылғыны өшіріп, маманға хабарласыңыз</li> </ul>
Құрылғы іске қосылмайды	<ul style="list-style-type: none"> <li>• Қысым құрылғысы</li> <li>• Нашар желі қосылымы</li> <li>• Кеңейтім тым ұзын немесе тым жұқа</li> <li>• Кернеу тым төмен</li> <li>• Қызып кетуден қорғайтын сақтандырғыш істен шықты</li> </ul>	<ul style="list-style-type: none"> <li>• Тапанша шүріппесін бірнеше рет тартыңыз</li> <li>• Штепсельдік розетканы тексеріңіз</li> <li>• Ұзартқыш сымды ауыстырыңыз</li> <li>• Желілік кернеу жеткілікті екенін тексеріңіз</li> <li>• Құрылғыны өшіріп, суытыңыз</li> </ul>
Жеткіліксіз қысым	<ul style="list-style-type: none"> <li>• Сүзгі бітеліп қалды</li> <li>• Ауа сорғыға кіреді</li> <li>• Атомизатордың өлшемі дұрыс емес немесе тозған</li> <li>• Тозған гидрооқшаулағыш төсемдер</li> <li>• Жүк түсіру клапаны тозған</li> </ul>	<ul style="list-style-type: none"> <li>• Сүзгіні тазалаңыз</li> <li>• Барлық шланг қосылымдарын тексеріңіз</li> <li>• Маманға хабарласыңыз</li> </ul>
Тұрақсыз қысым	<ul style="list-style-type: none"> <li>• Ауа сорғыға кіреді.</li> <li>• Атомизатор бітеліп қалды</li> <li>• Клапандар бітеліп қалған немесе тозған</li> <li>• Тозған гидрооқшаулағыш төсемдер</li> </ul>	<ul style="list-style-type: none"> <li>• Барлық шланг қосылымдарын тексеріңіз</li> <li>• Атомизаторды тазалаңыз</li> <li>• Маманға хабарласыңыз</li> </ul>
Қозғалтқыш күтпеген жерден тоқтайды	<ul style="list-style-type: none"> <li>• Кеңейтім тым ұзын немесе тым жұқа</li> <li>• Қызып кетуден қорғайтын сақтандырғыш істен шықты</li> </ul>	<ul style="list-style-type: none"> <li>• Ұзартқыш сымды ауыстырыңыз.</li> <li>• Желілік кернеу құрылғының техникалық сипаттамаларына сәйкес келетініне көз жеткізіңіз.</li> </ul>

# Монтаждау, сақтау, тасымалдау (тасу), өткізу және кәдеге жарату ережелері мен шарттары

- Құрылғыны орнату ережелері мен шарттары осы пайдаланушы нұсқаулығының «Құрылғыны құрастыру» бөлімінде сипатталған.
- Құрылғыны қаптамада, өндірушінің және тұтынушының жылытылатын үй-жайларында ауаның 5 және 40 °С аралығындағы температурада және ауаның 80%-дан аспайтын салыстырмалы ылғалдылығында сақтау керек. Үй-жайда жемірілуді тудыратын жегі қоспалар (қышқылдардың, сілтілердің булары) болмауы тиіс.
- Құрылғы ұқыпты өңдеуді талап етеді, оны шаң, кір, соққы, ылғал, от және т.б. әсерінен қорғаңыз.
- Құрылғыны сату жергілікті заңнамасына сәйкес жүргізілуі керек.
- Құрылғының ақаулығы анықталған жағдайда, тез арада авторландырылған сервистік орталыққа хабарласу немесе құрылғыны кәдеге жарату керек.
- Осы бұйымды жою қалдықтарды қайта өңдеу жөніндегі жергілікті нормалар мен ережелерге сәйкес жүзеге асырылуға тиіс. Осы бұйымды дұрыс жоюды қамтамасыз ете отырып, сіз қоршаған ортаға және адам денсаулығына зиянды зиянды болдырмауға және материалдық ресурстарды ұтымды пайдалануға көмектесесіз. Бұл бұйымды қабылдау және жою пункттері туралы қосымша ақпаратты жергілікті муниципалды органдардан немесе тұрмыстық қалдықтарды шығаратын кәсіпорыннан алуға болады.

## Қосымша ақпарат

**Өндіруші:** Чжэцзян АНЬЛУ Клининг Машинери Ко., Лтд.  
Цзиньцин батыс даңғылы 899, Цзиньцин, Тайчжоу қ., Чжэцзян пров., Қытай.

Қытайда жасалған.

**Импортер / юр. лицо, принимающее претензии в Республике Казахстан:**  
ТОО «ДНС КАЗАХСТАН», г. Астана, р-н Сарыарқа, пр-т Сарыарқа, зд. 12,  
Республика Казахстан.

**Импорртаушы / Қазақстан Республикасында талаптар қабылдайтын заңды тұлға:**  
«DNS QAZAQSTAN (ДНС КАЗАХСТАН)» ЖШС, Астана қ-ы, Сарыарқа ауданы,  
Сарыарқа д-лы, 12 Ғ-т, Қазақстан Республикасы.

**Адрес электронной почты / электронды пошта мекен-жайы:** info@dns-shop.kz

Өнімнің сыртқы түрі мен техникалық сипаттамалары сапаны жақсарту үшін ескертусіз өзгертілуі мүмкін.

**Интернеттегі мекен-жайы:** <https://finepower.ru/>

Өндіріс күні пайдаланушы нұсқаулығының орыс тіліндегі нұсқасында көрсетілген.

V.1

# Кепілдік талоны

SN/IMEI: \_\_\_\_\_

Кепілдікке қойылған күні: \_\_\_\_\_

Өндіруші бүкіл кепілдік мерзімі ішінде құрылғының үздіксіз жұмыс істеуіне, сондай-ақ материалдар мен жинақтарда ақаулардың болмауына кепілдік береді. Кепілдік кезеңі бұйымды сатып алған сәттен басталады және тек қана жаңа өнімдерге қолданылады.

Кепілдік қызмет көрсетуге пайдаланушы нұсқаулығына сәйкес бұйымды пайдалану шартымен кепілдік мерзімі ішінде тұтынушының кесірінен істен шықпаған элементтерді тегін жөндеу немесе ауыстыру кіреді. Элементтерді жөндеу немесе ауыстыру уәкілетті сервистік орталықтардың аумағында жүргізіледі.

Кепілдік мерзімі: 12 ай.

Пайдалану мерзімі: 24 ай.

Сервистік орталықтардың өзекті тізімі келесі мекенжай бойынша:

<https://www.dns-shop.kz/service-center/>

**Кепілдік міндеттемелер және тегін сервистік қызмет көрсету, егер оларды ауыстыру бұйымды бөлшектеуге байланысты болмаса, тауардың жиынтықтылығына кіретін, төменде аталған керек-жарақтарға қолданылмайды:**

- ҚБП (Қашықтан басқару пультіне) арналған қуат элементтері (батареялар).
- Жалғағыш кәбілдер, антенналар және оларға арналған жалғастырғыш тетіктер, құлаққаптар, микрофондар, «HANDS-FREE» құрылғылары; жиынтықта жеткізілетін әртүрлі типтегі ақпарат тасымалдағыштар, бағдарламалық құрал (БҚ) және драйверлер (бұйымның қатты магниттік дискілердегі жинақтағышқа алдын ала орнатылған БҚ-ны қоса алғанда, бірақ онымен шектелмей), сыртқы енгізу-шығару құрылғылары және манипуляторлар.
- Қаптар, сөмкелер, белдіктер, тасымалдауға арналған баулар, монтаждық керек-жарақтар, құрал-саймандар, бұйымға қоса берілетін құжаттама.
- Табиғи тозуға ұшырайтын шығын материалдары мен бөлшектер.



## **Өндіруші келесі жағдайларда кепілдік міндеттемелерге ие болмайды:**

- Кепілдік мерзімі аяқталды.
- Егер жеке (тұрмыстық, отбасылық) қажеттіліктерге арналған бұйым кәсіпкерлік қызметті жүзеге асыру үшін, сондай-ақ оның тікелей міндетіне сәйкес келмейтін басқа мақсаттарда пайдаланылған болса.
- Өндіруші бұйымды пайдалану кезінде пайдаланушы нұсқаулығының талаптарын бұзу, бұйымды орнату және оған қызмет көрсету жөніндегі ұсынымдарды, қосу ережелерін (бұйымның өзіне де, онымен байланысты бұйымдарға да сәйкес келмейтін желілік кернеудің әсері нәтижесінде туындаған қысқа тұйықталулар), бұйымды сақтау және тасымалдау кезінде өнім иесі және/немесе үшінші тұлғалар шеккен ықтимал материалдық, моральдық және өзге де зиян үшін жауапты болмайды.
- Механикалық зақымданудың барлық жағдайлары: өнімді пайдалану кезінде алынған сызаттар, жарықтар, деформациялар, соққы іздері, майысулар, кептелістер және т.б.
- Түрлендірулерді, рұқсат етілмеген жөндеулерді осындай жұмыстарды жүргізуге уәкілетті емес адамдар жүргізген жағдайлар. Егер ақаулық конструкцияны немесе бұйымның схемасын өзгерту, Өндіруші қарастырмаған сыртқы құрылғыларды қосу, Қазақстан Республикасының заңнамасына сай сәйкестік сертификаты жоқ құрылғыны пайдалану салдарынан туындаған болса.
- Егер бұйымның ақауы еңсерілмейтін күштің әсерінен (табиғи элементтер, өрт, су тасқыны, жер сілкінісі, тұрмыстық факторлар және Өндірушіге тәуелді емес басқа жағдайлар) немесе Өндіруші болжай алмаған үшінші тұлғалардың әрекеттерінен туындаса. Бұйымның толық немесе ішінара істен шығуына алып келген бұйымның ішіне бөгде заттардың, өзге денелердің, заттектердің, сұйықтықтардың, жәндіктердің немесе жануарлардың түсуінен, агрессивті ортаның әсерінен, жоғары ылғалдылықтан, жоғары температуралардан туындаған ақау.
- Бұйымды сәйкестендіру (сериялық нөмірі) жоқ немесе сәйкес келмейді. Егер зақымданулар (кемшіліктер) зиянды бағдарламалық қамтаманың; БҚ ұсынушысының осы қызметті ұсынбауына байланысты мүмкіндігінсіз бұйымның бағдарламалық ресурстарына қолжетімділіктің болмауына әкеп соққан құпиясөздерді (кодтарды) оларды жинау/қалпына келтіру мүмкіндігінсіз орнату, ауыстыру немесе жою әсерінен туындаса.
- Егер жұмыстың ақаулықтары қуат беруші, кәбілдік, телекоммуникациялық желілердің, радиосигнал қуатының стандарттарға немесе техникалық регламенттеріне сәйкес келмеуінен, оның ішінде бедер ерекшеліктерінен және басқа да осыған ұқсас сыртқы факторлардан, бұйымның желі әрекет ететін шекарада немесе аймақтан тыс жерде пайдаланылуынан туындаған болса.
- Егер зақымданулар стандартты емес (түпнұсқалық емес) және/немесе сапасыз (зақымданған) шығыс материалдарын, керек-жарақтарды, қосалқы бөлшектерді, қуат беру элементтерін, әртүрлі үлгідегі ақпарат тасымалдағыштарды (CD, DVD дискілерді, жад карталарын, SIM карталарын, картридждерді қоса алғанда) пайдаланудан туындаса.
- Егер кемшіліктер үйлесімсіз контентті (әуендерді, графиканы, бейне және басқа файлдарды, Java қосымшаларын және оларға ұқсас бағдарламаларды) алуға, орнатуға және пайдалануға байланысты туындаған болса.
- Осы бұйыммен жанасып жұмыс істейтін басқа жабдыққа келтірілген залалға.











[www.finepower.ru](http://www.finepower.ru)