

FinePower

3D РУЧКА



РУКОВОДСТВО
ПОЛЬЗОВАТЕЛЯ

**3D ручка
FinePower
RP101B**

Содержание

Назначение устройства	5
Меры предосторожности.....	5
Схема устройства	6
Инструкция по эксплуатации	7
Возможные проблемы и их решение	9
Технические характеристики	9
Правила и условия монтажа, хранения, перевозки (транспортировки), реализации и утилизации	10
Об ограничении гарантии	10
Дополнительная информация	11

Уважаемый покупатель!

Благодарим Вас за выбор нашей продукции.

Мы рады предложить Вам изделия и устройства, разработанные и изготовленные в соответствии с высокими требованиями к качеству, функциональности и дизайну. Перед началом эксплуатации внимательно прочитайте данное руководство, в котором содержится важная информация, касающаяся Вашей безопасности, а также рекомендации по правильному использованию продукта и уходу за ним. Позаботьтесь о сохранности настоящего Руководства и используйте его в качестве справочного материала при дальнейшей эксплуатации изделия.

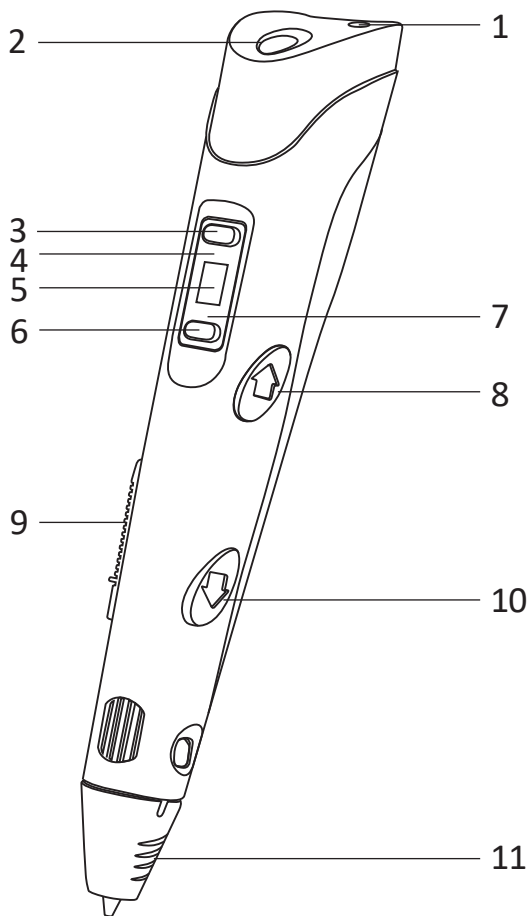
Назначение устройства

3D ручка предназначена для моделирования трехмерных объектов из пластика.

Меры предосторожности

1. Несоблюдение температурных режимов используемого филамента ведет к выводу устройства из строя. Для филамента ABS рабочая температура составляет 200–230 °С, а для филамента PLA — 175–190 °С.
2. Не погружайте устройство и его адаптер питания в воду и любые другие жидкости.
3. Не пользуйтесь устройством в местах с повышенной влажностью, недостаточным освещением, вблизи горючих и взрывоопасных веществ и мощных источников тепла.
4. Всегда отключайте устройство от сети, если не собираетесь пользоваться им.
5. Используйте устройство исключительно по назначению, указанному в настоящем Руководстве.
6. Перед каждым использованием проверяйте устройство на наличие повреждений. При наличии повреждений устройства или адаптера питания незамедлительно прекратите эксплуатацию устройства и обратитесь в авторизованный сервисный центр.
7. Не переносите устройство за провод адаптера питания и не тяните за провод. Оберегайте провод от защемления, порезов, ударов и прочих повреждений. При повреждении провода незамедлительно обратитесь в авторизованный сервисный центр.
8. Используйте только комплектный адаптер питания.
9. Не пытайтесь самостоятельно разобрать устройство. Все манипуляции по ремонту должны производиться исключительно квалифицированными специалистами авторизованного сервисного центра.
10. Не пытайтесь поместить какие-либо посторонние предметы (иглы, зубочистки, карандаши и т. д.) внутрь устройства.
11. Устройство не предназначено для использования в коммерческих целях.
12. Храните устройство в сухом помещении, вне досягаемости детей и лиц с ограниченными возможностями (на верхних полках, под замком и т. д.).
13. Во время работы сопло устройства очень сильно нагревается (до 230 °С).
14. Не прикасайтесь к соплу во время и непосредственно после завершения работы с устройством. Также исключите соприкосновение горячего сопла с какими-либо предметами или веществами.

Схема устройства

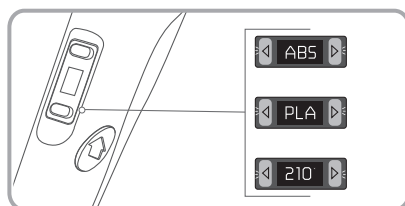
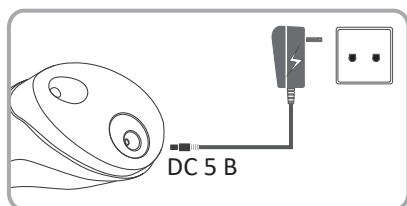


1. Разъем питания.
2. Разъем для филамента.
3. Кнопка переключения температурного режима (+).
4. Индикатор питания.
5. LCD-дисплей.
6. Кнопка переключения температурного режима (-).
7. Индикатор работы.
8. Кнопка замены филамента.
9. Регулировка скорости подачи филамента.
10. Кнопка подачи филамента.
11. Сопло.

Инструкция по эксплуатации

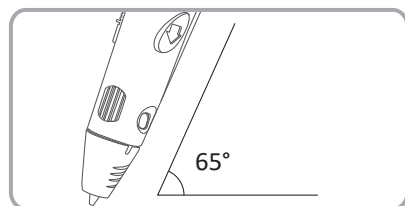
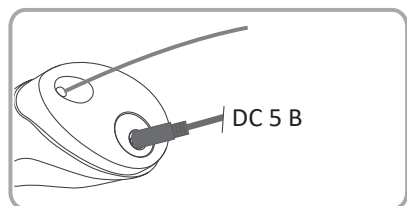
1. Подключите адаптер питания устройства к розетке, а его коннектор — к разъему питания на устройстве. Загорится желтый индикатор. Это означает, что устройство включено и находится в режиме ожидания. На LCD-дисплее будут отображаться буквы «PLA» или «ABS». При помощи кнопок переключения температурного режима (+/-) выберите нужный режим согласно материалу филамента, который Вы собираетесь использовать для работы.

ВНИМАНИЕ: рабочая температура для филамента ABS составляет 200–230 °С, а для филамента PLA — 175–190 °С. Несоблюдение данных режимов ведет к выводу ручки из строя, является нарушением правил эксплуатации и попадает под ограничение гарантии вследствие нарушения правил эксплуатации (см. раздел «Об ограничении гарантии»).



2. Нажмите и удерживайте кнопку подачи филамента. Световой индикатор на устройстве загорится красным, а через несколько минут станет синим. Это означает, что устройство прогрелось и готово к работе. При необходимости обрежьте конец филамента так, чтобы он был полностью ровным, и поместите в разъем для филамента на устройстве, затем дважды нажмите на кнопку подачи филамента. Встроенный мотор загрузит филамент в устройство. Теперь Вы можете нажимать кнопку подачи филамента, чтобы расплавленный пластик подавался из сопла устройства. Если нажать кнопку подачи филамента дважды подряд, филамент будет подаваться автоматически.
3. Используйте регулятор скорости подачи филамента, чтобы задавать нужную Вам интенсивность подачи.

ВНИМАНИЕ: филамент одинакового материала, но разного цвета может иметь разную точку плавления. Не забывайте подстраивать температурный режим при помощи кнопок переключения температурного режима перед сменой филамента.



Конец филамента должен быть ровным.



4. Если устройство во включенном состоянии не используется в течение 5 минут, то оно автоматически перейдет в режим ожидания, и световой индикатор работы погаснет. Для того чтобы снова использовать устройство, нажмите кнопку подачи филамента.
5. При необходимости извлечения или замены филамента нажмите и удерживайте кнопку замены филамента, пока мотор не выведет филамент из устройства.

ВНИМАНИЕ: по окончании сеанса использования устройства рекомендуется всегда производить извлечение филамента.

Регулировка температуры

- При работе на низкой скорости может появиться звук (треск) из сопла, это означает, что температура слишком высокая. С помощью кнопки переключения температурного режима уменьшите температуру на 8–15 °С.
- Если при работе возникают пузырьки, это означает, что температура высокая. С помощью кнопки переключения температурного режима уменьшите температуру на 3–8 °С.
- При нормальной работе из сопла выходит гладкая нить без пузырьков.
- Если на выходе цвет материала тусклый и темный, звук мотора показывает очевидную трудность при протяжке филамента, это означает, что температура низкая. С помощью кнопки переключения температурного режима увеличьте температуру на 3–5 °С.

Возможные проблемы и их решение

Проблема	Возможная причина	Решение
Индикатор питания не горит, когда устройство подключено к сети	Розетка/сеть неисправна	Обратитесь к профессиональному электрику
	Адаптер неисправен	Обратитесь в авторизованный сервисный центр
	Устройство неисправно	
При установленном филаменте и включенном устройстве расплавленный пластик не идет из сопла при нажатии кнопки подачи филамента	Сопло забито мелким мусором	Выберите подходящий температурный режим (если поддерживается)
	Температура недостаточно высока для используемого материала	Обратитесь в авторизованный сервисный центр
	Филамент является бракованным	Попробуйте использовать другой филамент
	Конец филамента неровный	Извлеките филамент и обрежьте его конец ровно, затем попробуйте снова
Устройство не может прогреться	Тепловая катушка устройства неисправна	Обратитесь в авторизованный сервисный центр

Технические характеристики

Модель	RP101B
Максимальная потребляемая мощность	10 Вт
Температура нагрева	60 – 230 °C
Диаметр сопла	0.7 мм
Параметры адаптера питания	DC 5 В, 2 А
Толщина филамента	1.75 мм
Материал	ABS, PLA
Комплектация	3D ручка, адаптер питания, подставка, руководство по эксплуатации
Область применения	Бытовое

Правила и условия монтажа, хранения, перевозки (транспортировки), реализации и утилизации

- Устройство не требует какого-либо монтажа или постоянной фиксации.
- Хранение устройства должно производиться в упаковке в отопляемых помещениях у изготовителя и потребителя при температуре воздуха от 5 °С до 40 °С и относительной влажности воздуха не более 80 %. В помещениях не должно быть агрессивных примесей (паров кислот, щелочей), вызывающих коррозию.
- Перевозка устройства должна осуществляться в сухой среде.
- Устройство требует бережного обращения, оберегайте его от воздействия пыли, грязи, ударов, влаги, огня и т.д.
- Реализация устройства должна производиться в соответствии с местным законодательством.
- Утилизация данного изделия должна быть осуществлена согласно местным нормам и правилам по переработке отходов. Обеспечивая правильную утилизацию данного продукта, Вы помогаете предотвратить нанесение потенциального вреда окружающей среде и здоровью человека в результате неконтролируемого выброса отходов и рационально использовать материальные ресурсы. Более подробную информацию о пунктах приема и утилизации данного продукта можно получить в местных муниципальных органах или на предприятии по вывозу бытового мусора.
- При обнаружении неисправности устройства следует немедленно обратиться в авторизованный сервисный центр или утилизировать устройство.

Об ограничении гарантии

Гарантия не распространяется на:

- совместимость данного оборудования с изделиями и программными продуктами третьих лиц в части их совместимости либо конфигурирования систем;
- ущерб, причиненный другому оборудованию, работающему в сопряжении с купленным оборудованием;
- оборудование, вышедшее из строя в результате нарушения правил пользования, описанных в инструкциях и руководствах, прилагаемых к оборудованию и/или доступных на официальном сайте компании, использования неоригинальных запасных частей, невыполнения периодических профилактических работ, несвоевременной замены ресурсных деталей, механического повреждения, а также вследствие возникновения форс-мажорных обстоятельств (пожара, стихийного бедствия и пр.);
- оборудование, вышедшее из строя в результате нарушения правил транспортировки.

Дополнительная информация

Изготовитель: Гуанчжоу Чживэнь Тэктолоджи Ко., Лимитед.
Каб. 317, зд. № 5, шоссе Циюнь № 5, р-н Хуанпу, г. Гуанчжоу, пров. Гуандун, Китай.
Сделано в Китае.

Импортер в России: ООО «Атлас»,
690068, Россия, Приморский край, г. Владивосток, проспект 100-летия Владивостока,
дом 155, корпус 3, офис 5.
Адрес электронной почты: atlas.llc@ya.ru

Внешний вид изделия, его характеристики, функционал и комплектация могут подвергаться изменениям без предварительного уведомления.

Гарантийный талон

SN/IMEI: _____

Дата постановки на гарантию: _____

Производитель гарантирует бесперебойную работу устройства в течение всего гарантийного срока, а также отсутствие дефектов в материалах и сборке. Гарантийный период исчисляется с момента приобретения изделия и распространяется только на новые продукты.

В гарантийное обслуживание входит бесплатный ремонт или замена элементов, вышедших из строя не по вине потребителя в течение гарантийного срока при условии эксплуатации изделия согласно руководству пользователя. Ремонт или замена элементов производится на территории уполномоченных сервисных центров.

Срок гарантии: 12 месяцев.

Срок эксплуатации: 24 месяца.

Актуальный список сервисных центров по адресу:

<https://www.dns-shop.ru/service-center/>

Гарантийные обязательства и бесплатное сервисное обслуживание не распространяются на перечисленные ниже принадлежности, входящие в комплектность товара, если их замена не связана с разборкой изделия:

- Элементы питания (батарейки) для ПДУ (Пульт дистанционного управления).
- Соединительные кабели, антенны и переходники для них, наушники, микрофоны, устройства «HANDS-FREE»; носители информации различных типов, программное обеспечение (ПО) и драйверы, поставляемые в комплекте (включая, но не ограничиваясь ПО, предустановленным на накопитель на жестких магнитных дисках изделия), внешние устройства ввода-вывода и манипуляторы.
- Чехлы, сумки, ремни, шнуры для переноски, монтажные приспособления, инструменты, документацию, прилагаемую к изделию.
- Расходные материалы и детали, подвергающиеся естественному износу.



Производитель не несет гарантийных обязательств в следующих случаях:

- Истек Гарантийный срок.
- Если изделие, предназначенное для личных (бытовых, семейных) нужд, использовалось для осуществления предпринимательской деятельности, а также в иных целях, не соответствующих его прямому назначению.
- Производитель не несет ответственности за возможный материальный, моральный и иной вред, понесенный владельцем изделия и/или третьими лицами, вследствие нарушения требований руководства пользователя при использовании, не соблюдения рекомендаций по установке и обслуживанию изделия, правил подключения (короткие замыкания, возникшие также в результате воздействия несоответствующего сетевого напряжения, как на само изделие, так и на изделия, сопряженные с ним), хранении и транспортировки изделия.
- Все случаи механического повреждения: сколы, трещины, деформации, следы ударов, вмятины, замятия и др., полученные в процессе эксплуатации изделия.
- Имеются следы сторонней модификации, несанкционированного ремонта лицами, не уполномоченными для проведения таких работ. Если дефект вызван изменением конструкции или схемы изделия, подключением внешних устройств, не предусмотренных Производителем, использованием устройства, не имеющего сертификата соответствия согласно законодательству Российской Федерации.
- Если дефект изделия вызван действием непреодолимой силы (природных стихий, пожаров, наводнений, землетрясений, бытовых факторов и прочих ситуаций, не зависящих от Производителя), либо действиями третьих лиц, которые Производитель не мог предвидеть.
- Дефект вызван попаданием внутрь изделия посторонних предметов, инородных тел, веществ, жидкостей, насекомых или животных, воздействием агрессивных сред, высокой влажности, высоких температур, которые привели к полному или частичному выходу из строя изделия.
- Отсутствует или не соответствует идентификация изделия (серийный номер). Если повреждения (недостатки) вызваны воздействием вредоносного программного обеспечения; установкой, сменой или удалением паролей (кодов), приведшим к отсутствию доступа к программным ресурсам изделия, без возможности их сброса/восстановления, ввиду отсутствия предоставления данной услуги поставщиком ПО.
- Если дефекты работы вызваны несоответствием стандартам или техническим регламентам питающих, кабельных, телекоммуникационных сетей, мощности радиосигнала, в том числе из-за особенностей рельефа и других подобных внешних факторов, использования изделия на границе или вне зоны действия сети.
- Если повреждения вызваны использованием нестандартных (неоригинальных) и/или некачественных (поврежденных) расходных материалов, принадлежностей, запасных частей, элементов питания, носителей информации различных типов (включая, CD, DVD диски, карты памяти, SIM карты, картриджи).
- Если недостатки вызваны получением, установкой и использованием несовместимого контента (мелодии, графика, видео и другие файлы, приложения Java и подобные им программы).
- На ущерб, причиненный другому оборудованию, работающему в сопряжении с данным изделием.

FinePower