

# Weissgauff

## ПЛИТА ГАЗОВАЯ БЫТОВАЯ тип GM

WGS G1G02 W



EAC

РУКОВОДСТВО ПО ЭКСПЛУАТАЦИИ

Плита газовая бытовая тип GM соответствует требованиям ТУ27.52.11.110-007-53500398-2020, ТР ТС 004/2011, ТР ТС 016/2011, ТР ТС 020/2011 и «Единых санитарно-эпидемиологических и гигиенических требований к товарам, подлежащим санитарно-эпидемиологическому надзору».

## СОДЕРЖАНИЕ

№ п/п	Наименование	№ страницы
1.	Важные рекомендации	1
2.	Требования безопасности	1
3.	Установка	2
4.	Подсоединение	3
5.	Устройство и принцип работы	4
6.	Стиль	4
7.	Комплектность	5
8.	Характеристики	5
9.	Панель управления	6
10.	Горелки стола	6
11.	Духовка	8
12.	Хозяйственный отсек	8
13.	Рекомендации	8
14.	Уход за плитой	9
15.	Если что-то не так...	10
16.	Рекомендации ремонтным службам	11
17.	Транспортирование и хранение	12
18.	Утилизация	12
19.	Реквизиты завода	12
20.	Перечень национальных стандартов	обложка
	Оснащенность моделей плит	обложка

## 1. ВАЖНЫЕ РЕКОМЕНДАЦИИ

Наши плиты постоянно совершенствуются, улучшаются их характеристики, обновляется дизайн, поэтому приобретенная Вами плита может отличаться от рисунков, приведенных в данном Руководстве и иметь иные символы на панели управления.

- Внимательно прочтите данное Руководство, содержащее информацию по установке, использованию и обслуживанию плиты.
- Сохраните Руководство, оно поможет разрешить возникшие вопросы.
- Подключение плиты должно осуществляться только уполномоченной сертифицированной организацией, обладающей разрешением на ведение подобной деятельности.
- При самовольном подключении плиты изготовитель не гарантирует безопасную работу плиты и снимает с себя обязательства по гарантийному обслуживанию.
  
- Данный прибор не предназначен для использования людьми (включая детей), у которых есть физические, нервные или психические отклонения или недостаток опыта и знаний, за исключением случаев, когда за такими лицами осуществляется надзор или проводится их инструктирование относительно использования данного прибора лицом, отвечающим за их безопасность. Необходимо осуществлять надзор за детьми с целью недопущения их игр с прибором.
- Прибор не предназначен для функционирования от внешнего таймера или отдельной системы дистанционного управления.
- Лица, пользующиеся плитами, обязаны знать правила безопасного обращения с бытовыми газовыми плитами.
- Плита предназначена для использования только в домашних условиях.
- Использование плиты ведет к повышению температуры и влажности в помещении. Поэтому в помещении кухни должна быть хорошая вентиляция, для чего необходимо держать открытыми естественные вентиляционные отверстия или должно быть установлено механическое вентиляционное устройство. При интенсивном и продолжительном использовании прибора может потребоваться дополнительная вентиляция (открытие окна и эффективное проветривание или включение механического вентиляционного устройства).
- Запрещается пользоваться плитой, если давление газа в сети не соответствует давлению, указанному на табличке плиты.
- Размещение и эксплуатация газовых баллонов при установке плиты на сжиженный газ должна осуществляться в соответствии с правилами противопожарного режима в Российской Федерации.

- !** **ВНИМАНИЕ!** Пламя горелки гаснет при скорости воздушного потока свыше 2,4 м/с.
- **!** Плита, имеющая устройство «газ-контроль», обеспечивает безопасность эксплуатации плиты в случае внезапного погасания пламени на горелке, при этом подача газа на горелку прекращается.

## 2. ТРЕБОВАНИЯ БЕЗОПАСНОСТИ

- В случае возникновения пожара перекрыть общий кран подачи газа и краны на плите, вызвать пожарную службу по телефону **01** и принять меры по тушению огня.
- Если рядом с плитой находятся бытовые электроприборы, подключённые к сети (электрозажигалки, тостеры, кофемолки и т.п.), следите, чтобы их провод не попал в зону пламени горелок.

**Во избежание возникновения пожара категорически ЗАПРЕЩАЕТСЯ:**

- ! - Пользоваться неисправной плитой.
- - Искать утечки газа при помощи спичек и другого открытого огня.
- Устанавливать плиту в местах с повышенным риском пожарной опасности (вплотную к деревянным, покрытым обоями, горючим пластиком и т. п. поверхностям).
- Оставлять работающую плиту без присмотра.
- Сушить над плитой белье.
- Использовать плиту для обогрева помещения.
- Хранить вблизи плиты легковоспламеняющиеся предметы (горючие вещества, аэрозоли, бумагу, тряпки и т.п.).
- Допускать детей к работающей плите.

**! ВНИМАНИЕ! Распространенными несчастными случаями, связанными с плитой, являются ожоги.**

Обычно, они происходят:

- при касании горячих частей плиты;
  - при расплёскивании кипящих жидкостей;
  - при опрокидывании посуды, стоящей на передних горелках.
- Во время работы плиты горелки стола и духовки, а также стекло дверцы и некоторые части лицевой панели сильно разогреваются и длительное время сохраняют тепло после выключения. Будьте осторожны, не прикасайтесь к ним. Не позволяйте детям подходить к работающей плите и не допускайте игры с плитой.

**! ВНИМАНИЕ! При появлении запаха газа необходимо перекрыть общий кран подачи газа, закрыть все краны плиты, открыть окна и до устранения утечек не производить никаких действий, связанных с огнем: не зажигать спички, не курить, не включать (выключать) электроприборы и освещение. Для устранения утечек газа немедленно вызывайте аварийную газовую службу.**

- Периодически (не реже одного раза в полгода) проверяйте состояние гибкого шланга подвода газа. При обнаружении каких-либо дефектов (трещины, следы оплавления, затвердение материала) немедленно обращайтесь в ремонтную службу. Гибкий шланг подвода газа заменяется только персоналом специализированных организаций, имеющих право установки и обслуживания газовых плит.

**! ОСОБУЮ ОСТОРОЖНОСТЬ проявляйте при приготовлении блюд с большим количеством жира или масла, так как они легко воспламеняются.**  
**■ ЗНАЙТЕ! Нельзя тушить воспламенившееся масло или жир водой! В таких случаях посуду с огнем нужно плотно накрыть крышкой.**

### 3. УСТАНОВКА

- Плита должна быть подключена только персоналом специализированных организаций, имеющих право установки и обслуживания газовых плит.
- Плита должна эксплуатироваться в сухом месте с относительной влажностью не более 80%.
- Плита должна быть установлена в соответствии с требованиями настоящего руководства по эксплуатации.
- Плиту не следует присоединять к дымоходу.
- Плиту не следует устанавливать на подставку.
- По степени защиты от пожара плита относится к приборам типа «Х», предназначенным для установки на полу. Мебель, стоящая рядом, должна быть ниже рабочей поверхности стола.
- Плита должна отстоять от поверхности стены сзади не менее чем на 70 мм, с левой и правой сторон - не менее 20 мм. Расстояние от поверхности решётки плиты до элементов кухонного оборудования, расположенных над плитой, должно быть не менее 1 м.
- Мебель, верх которой выше рабочей поверхности стола плиты, а также кухонные полотенца, шторы и т.п. должны находиться на безопасном расстоянии, исключающем их воспламенение.
- Плиту запрещается перемещать за ручку дверцы духовки. Рекомендуется при перемещении плиты поддерживать ее за верхнюю часть духовки, при приоткрытой дверце духовки.

■ Перед эксплуатацией установите плиту горизонтально. Если ваша плита оснащена регулируемыми опорами, необходимо:

1. Положить плиту на пол, на одну из боковых сторон.
2. Ввернуть опоры в места установки опор, предварительно выставив их на нужную высоту.
3. Установить плиту на опоры и поставить на постоянное место, где она будет эксплуатироваться.
4. Отрегулировать высоту плиты, зафиксировав положение опор контргайками. Качание плиты не допускается.

#### 4. ПОДСОЕДИНЕНИЕ

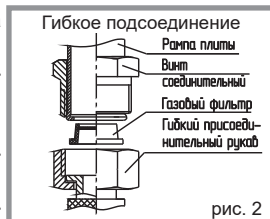
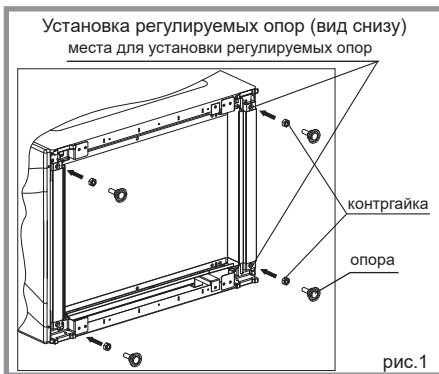
**!** Подключение газа возможно с помощью гибкой подводки.  
**!** Перед подключением проверить, соответствуют ли условия подключения (вид газа и давление газа) настройкам плиты. Параметры настроек плиты приведены в табличке, расположенной на задней поверхности плиты.

■ При подключении плиты, для создания герметичности, следует между рампой и подводкой для газа установить газовый фильтр (рис.2). Газовый фильтр находится в пакете с комплектующими.

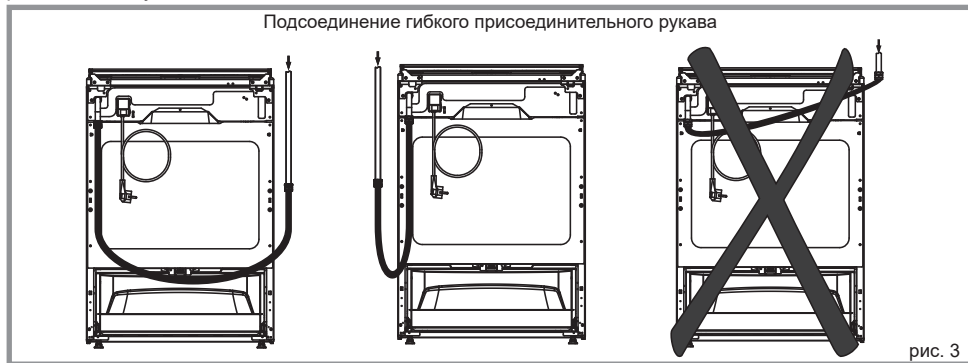
#### ПОДСОЕДИНЕНИЕ С ПОМОЩЬЮ ГИБКОГО ПРИСОЕДИНИТЕЛЬНОГО РУКАВА

■ При подсоединении с помощью гибкого присоединительного рукава должны быть соблюдены следующие требования:

- выбранный гибкий присоединительный рукав должен иметь сертификат соответствия и документ, указывающий дату изготовления, срок службы и замены;
- гибкий присоединительный рукав должен быть доступен для осмотра по всей длине;
- гибкий присоединительный рукав не должен проходить в зоне горячего воздуха дымохода и касаться задней стенки плиты (рис. 3);
- гибкий присоединительный рукав не должен ничем пережиматься, иметь перегибы и испытывать растягивающие усилия;
- если гибкий присоединительный рукав имеет повреждения, он должен заменяться целиком, ремонт недопустим.



Подсоединение гибкого присоединительного рукава



❗ **ПОМНИТЕ!** Запрещено проверять герметичность соединений и искать утечки газа с помощью спичек и другого открытого огня.

❗ **ПОМНИТЕ!** После установки плиты на место обязательно проверьте положение гибкого шланга подвода газа (рис. 3). Он не должен проходить над дымоходом и касаться задней стенки плиты. Во время работы духовки там возникает высокая температура, которая может его повредить.

❗ **ПОМНИТЕ!** После подсоединения плиты убедитесь в том, что горелки стола и духовки работают стабильно. Для этого необходимо зажечь горелки в положение «максимальное пламя» и перевести через 5 сек. в положение «малое пламя», горелка не должна гаснуть. Проскок пламени не допускается. Затем перевести в положение «максимальное пламя». Отрыв пламени не допускается.

❗ **ВНИМАНИЕ!** После установки плиты Вы можете удалить со стекла дверцы жарочного шкафа декоративные и информационные наклейки. Зацепив уголок наклейки удалите ее, возможно оставшийся клеевой слой уберите с помощью уайт-спирита.

## 5. УСТРОЙСТВО И ПРИНЦИП РАБОТЫ

■ Газовая плита - это прибор для приготовления пищи за счет образования тепла от сгорания газа в газовых горелках. Горелки расположены на рабочем столе плиты и в духовке. Управление работой газовых горелок осуществляется кранами. Для зажигания горелок используется интегрированный розжиг. Для горения газа необходим воздух помещения. Устройство для отвода продуктов сгорания газа не предусмотрено.

Более подробное описание работы составных частей плиты дано в соответствующих разделах данного руководства по эксплуатации.

■ Ваша плита может иметь не все элементы комфортности, указанные на рисунке. Полная информация представлена в таблице комфортности плит на обложке данного руководства.

Изображение представлено только для наглядности.

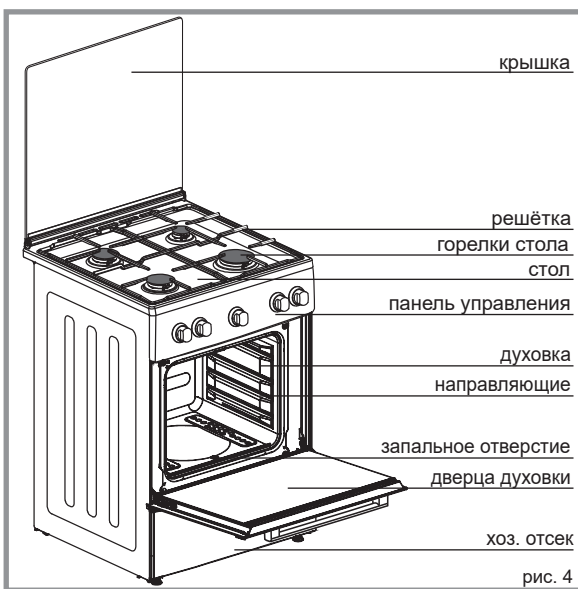


рис. 4

## 6. СТИЛЬ

■ Внешний вид плиты, формы видовых деталей, формы ручек управления, рисунки панели управления могут отличаться от описанных в тексте данного руководства. Пожалуйста, перед покупкой уточните информацию у продавца.

## 7. КОМПЛЕКТНОСТЬ

№ п/п	Наименование составных частей	Кол-во
1.	Плита газовая	1
2.	Решётка духового шкафа	1
3.	Решётка стола	2
4.	Поддон для сбора жира	1
5.	Фильтр газовый	1
6.	Руководство по эксплуатации	1
7.	Упаковка	1
8.	Гарантийные обязательства	1
9.	Комплект регулируемых опор: - опора	4
	- контргайка	4
10.	Комплект деталей для перевода плит на сжиженный газ P=3000 Па	1

## 8. ХАРАКТЕРИСТИКИ

### ТЕХНИЧЕСКИЕ ХАРАКТЕРИСТИКИ

■ Плита относится к приборам 2 класса, 1 подкласса по ГОСТ Р 50696-2006. Плита предназначена для работы с газами 2-го и 3-го семейства. Используется природный газ (метан) ГОСТ 5542-87, с номинальным давлением 1300 Па или 2000 Па; сжиженный газ (пропан-бутан) ГОСТ 20448-90, с номинальным давлением 3000 Па. Перевод плиты с природного на сжиженный газ и с одного давления на другое производится заменой сопел горелок и винтов малого пламени (ВМП) в соответствии с таблицей 1, для кранов с регулируемым ВМП регулировкой расхода газа и заменой сопел в соответствии с таблицей 1 осуществляется персоналом специализированных организаций. Климатическое исполнение УХЛ4 по ГОСТ15150-69 и ГОСТ15543.1-89.

- Число горелок стола, шт.....4
- Диапазон температуры в духовке без терморегулятора, °С.....150-300
- Объем духовки, л.....50
- Габариты (ширина x глубина x высота), см.....60x60x85
- Масса, кг не более.....40
- Присоединительная резьба газопровода ..... G 1/2"
- Время срабатывания кранов с устройством «газ-контроль» при зажигании, сек. не более.....для горелок духовки.....15
- Время отключения подачи газа с момента погасания пламени для кранов с «газ-контролем», сек. не более.....для горелок духовки.....60

Таблица 1

Наименование	Мощность, кВт	Природный газ ном. давл. 1300 Па		Природный газ ном. давл. 2000 Па		Сжиженный газ ном. давл. 3000 Па	
		Маркировка сопла	ВМП	Маркировка сопла	ВМП	Маркировка сопла	ВМП
Горелка передняя правая	2,0	117	49	98 / 104 / 105	49	65/70	47
Горелка передняя левая	3,0	145	65	120 / 129 / 135	60	85/87	49
Горелка задняя правая	2,0	117	49	98 / 104 / 105	49	65/70	47
Горелка задняя левая	1,0	84	49	75 / 77 / 80	49	50	36
Основная горелка духовки	2,6	145	95	129	83	83	65
Максимальный расход газа на плите	-	977 л/ч		977 л/ч		606 г/ч	

**Примечание:** В графах маркировка «сопла» и «ВМП» указана маркировка, которая соответствует диаметру отверстия сопла в мм x 100. Сменные сопла и ВМП поставляются по отдельному заказу. Для плит, оснащённых кранами с регулируемым ВМП, настройка расхода газа производится поворотом ВМП. Регулирование производится до обеспечения устойчивого горения на малом пламени.

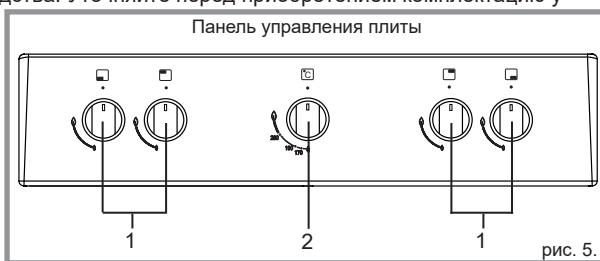


## ЭКСПЛУАТАЦИОННЫЕ ХАРАКТЕРИСТИКИ

- Суммарный вес продуктов, располагаемых на решётке духовки, не более, кг.....3
- Суммарный вес продуктов, располагаемых на поддоне духовки, не более, кг.....3
- Вес посуды с продуктами, располагаемых на решетке стола по центру над каждой горелкой не более, кг.....10
- Диаметр посуды, устанавливаемой на решетку стола, не менее, мм.....120
- Диаметр посуды, устанавливаемой на решетку стола, не более, мм.....240
- Конструкция направляющих обеспечивает устойчивость, выдвинутых из духовки не менее чем на половину, решетки, противня и поддона при их равномерном нагружении массой, не более 3 кг.

## 9. ПАНЕЛЬ УПРАВЛЕНИЯ

■ На рисунке панели управления (рис.5) присутствуют элементы комфортности, которые могут присутствовать на панелях различных моделей плит. Ваш прибор может отличаться от описанного в тексте данного руководства. Уточняйте перед приобретением комплектацию у продавца



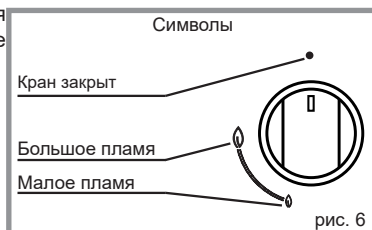
1. Рукоятка управления крана горелки духовки.
2. Рукоятка управления крана горелки стола.

## 10. ГОРЕЛКИ СТОЛА

■ Положение горелок на столе и символы состояния работы горелок схематично изображено (рис.6) возле рукоятки каждого крана на панели управления.

■ Все краны имеют ограничение в положении «малое пламя», обеспечивающее устойчивое горение в экономичном режиме.

■ Регулировку пламени производят плавно, поворотом рукоятки крана от знака «большое пламя» до знака «малое пламя».



**!** **ПРИМЕЧАНИЕ!** Во время эксплуатации плиты возможно выгорание эмали на кончиках зубьев решётки стола в зоне горелок, что не является производственным дефектом и не влияет на работу плиты.

### ЗАЖИГАНИЕ ГОРЕЛКИ СТОЛА БЕЗ УСТРОЙСТВА «ГАЗ-КОНТРОЛЬ»:

1. Нажать и повернуть рукоятку крана в положение «большое пламя».
2. Удерживая рукоятку крана в нажатом положении поднести огонь к горелке стола.
3. После появления пламени перевести рукоятку крана в рабочую зону между положениями «большое пламя» и «малое пламя» в нужное Вам положение.

**!** **ПОМНИТЕ!** При погасании пламени горелки (по любой причине) необходимо остановить рукоятку в положении «закрыто» и предпринять попытку повторного зажигания не ранее, чем через 1 минуту.

**!** **ПОМНИТЕ!** Если Ваша плита имеет стеклянную крышку, **НЕДОПУСТИМО**:

- Зажигать горелки стола при закрытой крышке.
- Опускать крышку при горячих или еще не остывших горелках.
- Ставить на крышку посуду.

## 11. ДУХОВКА

- Основная (нижняя) горелка духовки находится под дном духовки и применяется для выпечки кондитерских изделий, приготовления мяса, птицы, рыбы и т.п.
- Духовка укомплектована следующими принадлежностями (см. разд.7):

**Поддон для сбора жира** служит для сбора жира и сока, выделяющихся при приготовлении мясных блюд;

**Решётка** используется как полка для установки противня и других форм для выпечки на различных уровнях.

**ВНИМАНИЕ!** Не оставляйте на дне духовки различную кухонную посуду, поддон во время работы основной (нижней) горелки духовки. Это может привести к растрескиванию (разрушению) эмалированного покрытия духовки и возможным травмам во время ее уборки.

**Не перекрывайте дымоходы (два овальных отверстия) на задней стенке духовки. Это может привести к нарушению тепловых потоков и нестабильной работе горелок духовки.**

### УСТАНОВКА ТЕМПЕРАТУРЫ ДУХОВКИ

- Установка и управление рабочей температурой в духовке обеспечивается применением крана с автоматикой контроля пламени.

На панели управления возле рукоятки управления горелками духовки нанесена шкала температур. Для установки в духовом шкафу нужной Вам температуры, поверните рукоятку управления горелками духовки в соответствующее положение.

### ЗАЖИГАНИЕ ГОРЕЛОК ДУХОВКИ

#### Зажигание основной горелки духовки

1. Открыть дверцу духовки.
2. Поднести зажжённую спичку к запальному отверстию.
3. Нажать и повернуть рукоятку управления терморегулятором против часовой стрелки в положение «большое пламя», дождаться появления пламени.
4. После появления пламени, для срабатывания устройства безопасности, рукоятку управления удерживать в нажатом положении в течение 10 секунд.
5. Отпустить рукоятку, убедиться, что пламя не погасло и закрыть дверцу духовки.
6. Прогреть духовку в течение не менее 2-х минут в положении «малое пламя», затем установить рукоятку управления в нужное положение.
7. Если горелка погасла, повернуть рукоятку в положение «закрыто» и, подождав 1 минуту, повторить зажигание.

**ВНИМАНИЕ!** При зажигании горелки духовки спички в запальное отверстие не бросать. Это может привести к ухудшению зажигания горелки.

## 12. ХОЗЯЙСТВЕННЫЙ ОТСЕК

- Хозяйственный отсек представляет собой ящик с откидной дверцей.
- Хозяйственный отсек предназначен для хранения принадлежностей плиты.

**ВНИМАНИЕ!** При использовании хоз. отсека, уложенные в него принадлежности не должны касаться корпуса горелки пода.

## 13. РЕКОМЕНДАЦИИ

### ПО ИСПОЛЬЗОВАНИЮ ГОРЕЛОК СТОЛА

**ВНИМАНИЕ!** Размеры посуды и режим работы горелок нужно выбирать таким образом, чтобы пламя не выходило за края и не «лизало» боковые стенки (рис. 7). Пользуйтесь посудой с крышками — это сократит время приготовления.

■ Доведя жидкость до кипения, установите режим, при котором не придётся снимать или сдвигать крышку. Рекомендуем не использовать посуду с изогнутым дном.

## ПО ИСПОЛЬЗОВАНИЮ ДУХОВКИ

■ Перед первым использованием:

- духовку и весь комплект принадлежностей (поддон и решётку) вымыть теплым мыльным раствором, затем протереть начисто и просушить;

- прогреть пустую духовку в течение 30 мин. в режиме «большое пламя» для удаления консервационных материалов. При этом в помещении может появиться запах от их выгорания. Откройте форточку и проветрите помещение.

■ Во время приготовления следите, чтобы поддон был установлен в середине духовки, не упирался в заднюю или боковую стенки. Уберите из духовки все лишние предметы (сковородки, кастрюли, формы для выпечки и т.п.). Несоблюдение этих правил приведет к нарушению циркуляции тепловых потоков и испортит выпечку.

■ До установки приготавливаемого блюда в духовку прогрейте ее в течение 10 минут при температуре приготовления.

■ Обычно для выпечки в духовке используется температура в пределах (170...220)°С.



## 14. УХОД ЗА ПЛИТОЙ

### ОБЩИЕ ПРАВИЛА:

■ Паровую чистку не использовать.

**Нельзя использовать для чистки:**

■ Абразивные материалы (твердые мелкозернистые вещества).

■ Чистящие средства, содержащие песок, соду, кислоты и другие агрессивные компоненты, которые могут необратимо повредить поверхности плиты.

■ Жесткие губки, металлические мочалки или нож для удаления загрязнений и другие грубые предметы.

**Рекомендуем использовать для чистки:**

■ Мягкую ткань, мягкие салфетки из микрофибры.

■ Моющие средства, в составе которых нет вышеперечисленных веществ, жидкие моющие средства для посуды.

**Полезные советы:**

■ Стойкие и старые затвердевшие загрязнения предварительно размочите, после чего протрите сухой салфеткой.

■ Жир можно отмыть при помощи теплой воды с небольшим количеством специального средства.

■ Чтобы почистить горелки или помыть стол плиты, горелки можно снять.

■ Загрязненные и мокрые разрядники могут не работать. Будьте аккуратны при чистке стола и керамических разрядников. Сломанный разрядник не подлежит ремонту, его нужно заменить.

■ После пользования духовкой ее необходимо вымыть теплой водой с моющим средством, протереть начисто и просушить. Можно применять аэрозольное средство для удаления жира.

■ Значительно легче мыть духовку, пока она теплая. Прикипевшие загрязнения нужно размочить мокрой тряпкой и удалить при помощи чистящего средства.

### 16.2. ПРАВИЛА УХОДА ЗА ДЕТАЛЯМИ С ЭМАЛЕВЫМ ПОКРЫТИЕМ И ОКРАШЕННЫМИ ДЕТАЛЯМИ:

■ Стол плиты, панель управления и внутренняя поверхность духовки покрыты силикатным эмалевым покрытием. Остальные видовые детали покрыты краской.

■ Перед применением чистящих средств следует проверить стойкость покрытия в скрытом месте на небольшом участке.

■ При чистке деталей покрытых эмалевым покрытием старайтесь следить за тем, чтобы средство не предназначено для окрашенных поверхностей не попадало на детали покрытые краской.

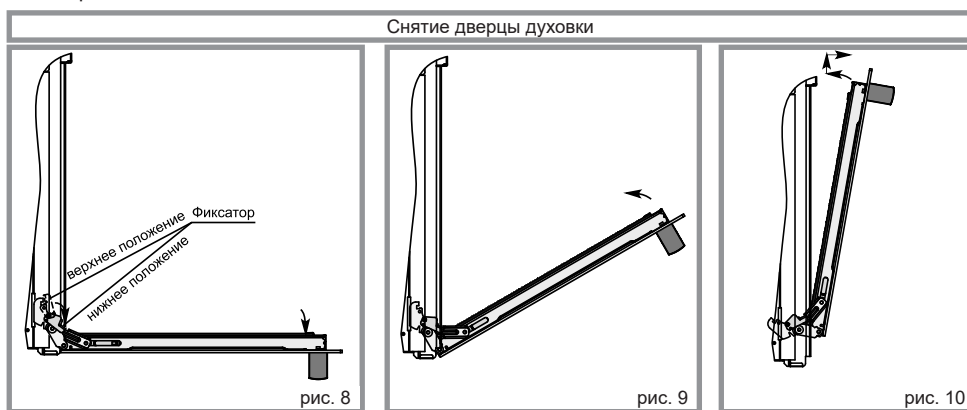
■ Окрашенные поверхности являются менее стойкими к чистящим средствам, чем эмалевое покрытие, поэтому для мытья окрашенных поверхностей не применяйте моющие и чистящие

вещества содержащие в своем составе растворители, абразивные материалы и щелочи >5%, во избежание повреждения покрытия с необратимыми последствиями. По окончании вымойте поверхность чистой водой и протрите насухо мягкой тканью или специальной салфеткой.

## УХОД ЗА ДВЕРЦЕЙ ДУХОВКИ:

**Для снятия дверцы духовки необходимо:**

1. Полностью открыть дверцу;
2. Повернуть фиксатор шарнира в крайнее нижнее положение см. рис. 8;
3. Прикрыть дверцу до упора, не прикладывая усилия, пока фиксатор не зафиксирует шарнир, см. рис. 9;
4. Взять дверцу за боковые стороны и потянуть на себя и вверх, чтобы освободить нижние оси шарниров, см. рис.10;
5. Опустить дверцу, чтобы освободить зацепы шарниров из пазов в стойках жарочного электрошкафа;
6. Снять дверцу.
7. Установку дверцы производить в обратной последовательности, фиксатор поднять до упора вверх.



**! ПРЕДУПРЕЖДЕНИЕ!** Когда моете духовку, будьте аккуратны — не повредите резиновое уплотнение.

■ **! Не используйте жесткие абразивные очистители или жесткие металлические скребки для чистки стекла дверцы духовки, так как они могут поцарапать поверхность, которая в результате может разбиться на осколки.**

■ Для проведения работ по очистке стекол дверцы духовки Вы можете разобрать дверцу.

**Для разборки дверцы духовки необходимо:**

1. Положить дверцу на ткань горизонтально внутренним стеклом вверх;
2. Отвернуть 4 винта крепления металлических профилей дверцы, поддерживая ручку от падения;
3. Разобрать дверцу и провести необходимые работы;
4. Сборку дверцы провести в обратной последовательности.

## 15. ЕСЛИ ЧТО-ТО НЕ ТАК...

Что происходит	Причина	Как устранить
1. Не горит или плохо горит горелка стола	- в каналы горелки попали посторонние частицы (грязь или влага);	- прочистить и просушить горелку;
	- горелка установлена с перекосом;	- правильно установить горелку;
	- засорилось сопло;	- * тонкой проволокой или иголкой прочистить сопло;
2. Горелка горит напряжённо с отрывами пламени	- слишком малое давление в сети.	- обратиться в газоснабжающую службу.
	- в каналы горелки попала грязь или влага;	- уменьшить ручкой подачу газа до стабилизации горения;
		- прочистить отверстия в крышке горелки. Насухо протереть крышку и верх горелки перед установкой на место;

Что происходит	Причина	Как устранить
Нестабильное пламя	- слишком большое давление в сети.	- обратиться в газоснабжающую службу.
3. Не срабатывает устройство безопасности	- нет контакта в месте присоединения термомпары к крану;	- *подтянуть крепежные гайки;
	- конец термомпары неправильно выставлен в пламени;	- * выставить положение термомпары;
	- неисправна термомпара;	- *заменить термомпару;
4. Заклинило рукоятку управления крана	- неисправен электромагнитный клапан;	- *заменить электромагнитный клапан;
	- выработалась смазка крана.	- *смазать кран (смазка крана не реже 1 раза в 3 года).

\* - работы выполняются сервисной службой.

## 16. РЕКОМЕНДАЦИИ РЕМОНТНЫМ СЛУЖБАМ

■ Перевод плиты с природного на сжиженный газ и наоборот и с одного давления на другое производится заменой сопел горелок и винтов малого пламени (ВМП), для кранов с регулируемым ВМП регулировкой расхода газа и осуществляется персоналом специализированных организаций. Установку сопел при сборке плиты и ее ремонте необходимо проводить в соответствии с таблицей 1.

**ВНИМАНИЕ!** При проведении работ необходимо следить, чтобы резиновые кольца не получали повреждений, порезов, смятий и т.п.

■ Для уплотнения стыков соединений применяются кольца ГМг 2.07.

### Проведение замены сопла при ремонте, а также при переводе на другой тип газа (рис.11, 12)

Для замены сопел необходимо:

1. Перекрыть общий кран подачи газа, закрыть все краны плиты;
2. При наличии в плите электрической части, отключить плиту от электрической сети;
3. Снять решетки стола, крышки горелок с рассекателями;
4. Заменить сопла на столе с помощью ключа с торцевой головкой  $S=7$ , момент затяжки не более  $3 \text{ Н}\cdot\text{м}$  ( $0,3 \text{ кг}\cdot\text{м}$ );
5. Снять кожух (газовый колпак) в случае замены сопел гриля и пода.

■ Для замены сопла горелки пода (см. рис. 12) необходимо отвинтить два винта крепления скобы держателя сопла, вытянуть скобу с соплом из горелки (на себя). Отверткой отсоединить крепление от скобы и заменить сопло.

После установки сопла его стык проверить обмыливанием на герметичность, при этом необходимо следить, чтобы они были установлены в соответствии с таблицей 1.

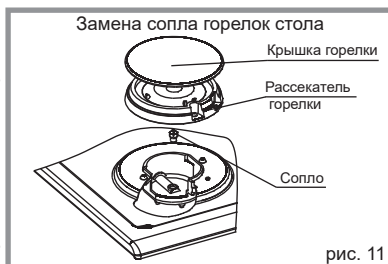


рис. 11



рис. 12

### Проведение замены винтов малого пламени (ВМП) в кранах горелок стола (рис. 13):

Для того, чтобы заменить винт малого пламени, необходимо:

- снять решетки стола, крышки горелок с рассекателями, вывинтить винты крепления корпусов горелок, снять верхнюю панель;
- снять ручки управления, воротники, панель управления;
- отвинтить ВМП и заменить их в соответствии с таблицей 1;
- сборка производится в обратном порядке, при этом необходимо обеспечивать соответствующие моменты затяжки крепежных элементов и соответствие винта малого пламени виду газа, применяемого при эксплуатации плиты.

■ Винт малого пламени (ВМП) устанавливается с моментом  $M_{кр}=4 \text{ Н}\cdot\text{м}$  ( $0,4 \text{ кг}\cdot\text{м}$ ). Перед установкой винта его необходимо смазать маслом И-20А ГОСТ 20799-88. Тип винта определяется видом газа (природный или сжиженный) по табл. 1.

■ После замены ВМП его стык проверить обмыливанием на герметичность, при этом необходи-

мо следить, чтобы ВМП были установлены в соответствии с таблицей 1.

### Настройка регулируемых ВМП горелок стола и духовки (рис. 14).

- При переводе плит с природного на сжиженный газ и с одного давления на другое для плит, оснащённых кранами с регулируемым ВМП, после замены сопла необходимо отрегулировать ВМП. Регулирование расхода газа производится поворотом ВМП, без его замены, до обеспечения устойчивого горения пламени горелки, при переводе крана в положение «малое пламя», при этом все другие горелки должны работать в положении «большое пламя».
- Для кранов, у которых ВМП находится в штоке крана, необходимо снять ручки управления и отрегулировать расход газа узкой отверткой через отверстие в штоке.



## 17. ТРАНСПОРТИРОВАНИЕ И ХРАНЕНИЕ

- Транспортировать и хранить плиты необходимо в заводской упаковке, в вертикальном положении, не более, чем в три яруса по высоте.
- Транспорт и хранилища должны обеспечивать защиту плит от атмосферных осадков и механических повреждений.
- Плита должна храниться в помещениях с естественной вентиляцией при температуре воздуха от минус 50 °С до плюс 40 °С, относительной влажности не более 75%, при отсутствии в воздухе кислотных и других паров, вредно действующих на материалы плиты.

## 18. УТИЛИЗАЦИЯ

- Материалы, используемые в транспортной упаковке безопасны для окружающей среды. Деревянная часть упаковки подлежит вторичному использованию, вспененный полистирол утилизируется как твердые коммунальные отходы и размещается на полигоне совместно с бытовыми отходами. Все остальные части упаковки подлежат вторичной переработке в соответствии с действующим природоохранным законодательством и правилами утилизации отходов. Помните, что возвращение упаковки для ее переработки приводит к экономии и уменьшению количества отходов.
- Если Вы хотите заменить старую плиту, ее необходимо сдать в специализированную организацию.
- Перед отправкой плиты на свалку, позаботьтесь о том, чтобы сделать ее максимально безопасной. Для этого необходимо вывести плиту из строя, сняв краны и утилизировав стекла дверцы духовки отдельно, обрезав шнур питания, сняв привод вертела.

## 19. РЕКВИЗИТЫ

### ПРОИЗВЕДЕНО:

#### Акционерное общество «ГАЗПРОМ БЫТОВЫЕ СИСТЕМЫ»

Адрес места осуществления деятельности: Россия, 617762, Пермский край, г. Чайковский, промрайон «Сутузово»,

#### По заказу ООО «ГАУФ РУС»

Адрес: 121357, г. Москва, ул. Верейская, д.29, строение 134, комната 56

## 20. ПЕРЕЧЕНЬ НАЦИОНАЛЬНЫХ СТАНДАРТОВ

ГОСТ Р 50696-2006 Приборы газовые бытовые для приготовления пищи. Общие технические требования и методы испытаний.



## Классификация модели плиты

№ п/п	Элементы комфортности плит	Модель плиты
		<b>WGS G1G02 W</b>
1.	Устройство «газ-контроль» горелок духовки	+
2.	Хозяйственный отсек	+
3.	Регулируемые опоры	+
4.	Стеклопанель	+