

# Руководство по эксплуатации

Пайдалану бойынша  
нұсқаулық

**DEXP**



# DEXP

**Телевизор LED  
DEXP  
H32H7000E**

# Содержание

<b>Декларация</b> .....	6
<b>Меры предосторожности</b> .....	7
<b>Установка телевизора</b> .....	9
Расстояния при установке телевизора на стене .....	10
Расстояния при установке телевизора на подставке .....	11
<b>Сборка подставки и настенная установка</b> .....	12
Сборка подставки .....	12
Настенная установка (опционально) .....	13
<b>Схема телевизора</b> .....	14
<b>Внешние подключения</b> .....	16
Совместимые аудио- и видеоформаты и кодеки для USB-накопителей .....	17
<b>Пульт дистанционного управления</b> .....	18
<b>Основные операции</b> .....	21
Первоначальные настройки .....	22
<b>Меню телевизора</b> .....	23
Поиск каналов .....	23
Ручная настройка каналов .....	24
Редактирование каналов .....	25
Дополнительные настройки .....	30
<b>Воспроизведение медиафайлов</b> .....	32
Переход в режим Мультимедиа .....	32
Просмотр изображений .....	33
Воспроизведение музыки и фильмов .....	33
Просмотр текстов .....	34
<b>Функции цифрового телевидения</b> .....	36
Телегид .....	37
Функция PVR .....	38
<b>Возможные проблемы и их решения</b> .....	39
<b>Технические характеристики</b> .....	41
<b>Правила и условия монтажа, хранения, перевозки (транспортировки), реализации и утилизации</b> .....	42
<b>Дополнительная информация</b> .....	43
<b>Техническое обслуживание</b> .....	43
<b>Приложение к руководству пользователя</b> .....	44

# Мазмұны

<b>Декларация</b> .....	48
<b>Сақтық шаралары</b> .....	49
<b>Теледидарды орнату</b> .....	51
Теледидарды қабырғаға орнату кезіндегі қашықтық .....	52
Теледидарды тұғырыққа орнату кезіндегі қашықтық .....	53
<b>Тұғырықты құрастыру және қабырғаға орнату</b> .....	54
Тұғырықты құрастыру .....	54
Қабырғаға орнату (қосымша) .....	55
<b>Теледидар схемасы</b> .....	56
<b>Сыртқы қосылымдар</b> .....	58
Үйлесімді аудио және бейне пішімдер және USB-жинақтағыштарына арналған кодектер .....	59
<b>Қашықтан басқару пульті</b> .....	60
<b>Негізгі операциялар</b> .....	63
Бастапқы баптаулар .....	64
<b>Теледидар мәзірі</b> .....	65
Арналарды іздеу .....	65
Арналарды қолмен баптау .....	66
Арналарды өзгерту .....	67
Қосымша баптаулар .....	72
<b>Медиафайлдарды ойнату</b> .....	74
Мультимедиа режиміне өту .....	74
Кескіндерді қарау .....	75
Музыканы және фильмдерді ойнату .....	75
Мәтіндерді қарау .....	76
<b>Сандық теледидар функциялары</b> .....	78
Телегид .....	79
PVR функциясы .....	80
<b>Ықтимал проблемалар және олардың шешімдері</b> .....	81
<b>Техникалық сипаттамалары</b> .....	83
<b>Монтаждау, сақтау, тасу (тасымалдау), сату және кәдеге жарату ережелері мен шарттары</b> .....	84
<b>Қосымша ақпарат</b> .....	85
<b>Техникалық қызмет көрсету</b> .....	85
<b>Пайдаланушы нұсқаулығына қосымша</b> .....	86

## Уважаемый покупатель!

Благодарим Вас за выбор нашей продукции. Мы рады предложить Вам изделия и устройства, разработанные и изготовленные в соответствии с высокими требованиями к качеству, функциональности и дизайну. Перед началом эксплуатации внимательно прочитайте данное руководство, в котором содержится важная информация, касающаяся Вашей безопасности, а также рекомендации по правильному использованию продукта и уходу за ним. Позаботьтесь о сохранности настоящего Руководства и используйте его в качестве справочного материала при дальнейшей эксплуатации изделия.

Телевизор – это электронное устройство для приёма и отображения изображения и звука, передаваемых по беспроводным каналам или по кабелю (в том числе телевизионных программ или сигналов от устройств воспроизведения видеосигнала — например, DVD/Blu-ray-проигрывателей, игровых приставок и т. д.).

В связи с постоянной работой над усовершенствованием продукции «DEXP» технические характеристики, внешний вид и описание некоторых функций могут не соответствовать информации в руководстве по эксплуатации (далее - РЭ). При несоответствии между РЭ и фактическими функциями, последние имеют преимущественную силу.



## Декларация


Любой контент и услуги, доступ к которым осуществляется с помощью настоящего устройства и которые предназначены только для индивидуального некоммерческого использования, являются собственностью соответствующей третьей стороны и подлежат охране в соответствии с правилами и законами об авторском праве, патенте, товарном знаке и других правах интеллектуальной собственности. Никакая часть такого контента и услуг не может быть изменена, продублирована, опубликована, загружена, распространена, переведена, продана или использована для изготовления и распространения продуктов, полученных на их основе без предварительного разрешения владельца контента или поставщика услуг.


Вы признаёте и соглашаетесь, что только Вы будете нести риск, связанный с использованием этого устройства, и в дальнейшем только Вы будете нести любой риск, связанный с качеством, характеристиками и точностью любого контента и услуг, доступ к которым осуществляется с помощью этого устройства. В пределах, допускаемых применимым законодательством, данное устройство, а также контент и услуги третьих лиц предоставляются без гарантий, явных или подразумеваемых. Любой контент и услуги, предоставляемые вместе с данным устройством, являются собственностью соответствующей третьей стороны, поэтому Производитель не делает никаких заявлений и не даёт никаких гарантий в отношении их качества, своевременности, законности и полноты контента, предоставляемого с помощью этого устройства, и не несёт ответственности за вытекающие из них юридические последствия или обязательства по возмещению убытков.

Производитель оставляет за собой право ограничить использование или доступ к определённому контенту или услуге. Поскольку содержание и сервисные услуги передаются через сеть и средства передачи третьей стороны, Производитель не осуществляет обслуживание клиентов и не возлагает на себя обязательств по такому обслуживанию.

## Меры предосторожности

	<b>ВНИМАНИЕ</b> РИСК ПОРАЖЕНИЯ ЭЛЕКТРИЧЕСКИМ ТОКОМ, НЕ ОТКРЫВАТЬ	
<p>ВНИМАНИЕ: ЧТОБЫ ИЗБЕЖАТЬ ПОРАЖЕНИЯ ЭЛЕКТРИЧЕСКИМ ТОКОМ, НЕ СНИМАЙТЕ ПЕРЕДНЮЮ ИЛИ ЗАДНЮЮ КРЫШКУ ТВ. УСТРОЙСТВО НЕ СОДЕРЖИТ ДЕТАЛЕЙ, КОТОРЫЕ МОГУТ БЫТЬ ОТРЕМОНТИРОВАНЫ ИЛИ ЗАМЕНЕНЫ ПОЛЬЗОВАТЕЛЕМ. ДЛЯ РЕМОНТА ОБРАТИТЕСЬ К КВАЛИФИЦИРОВАННЫМ СПЕЦИАЛИСТАМ.</p>		

 Значок молнии в треугольнике предупреждает пользователя о наличии опасного напряжения внутри устройства, которое может привести к поражению электрическим током. Снимать панель, помеченную таким знаком, запрещено.

 Восклицательный знак в треугольнике служит предупреждением для пользователя о наличии соответствующих инструкций по обслуживанию или устранению неполадок.

Данное устройство не предназначено для использования в коммерческих целях.

Не подвергайте телевизор воздействию влаги или дождя во избежание риска возгорания или поражения электрическим током. Избегайте попадания брызг и капель воды на устройство.

На телевизор запрещено помещать любые ёмкости с водой (вазы, бутылки, стаканы и т. д.).

Во время работы экран и корпус телевизора могут нагреваться. Это не является неисправностью.

В случае появления дыма, странного шума или запаха от устройства необходимо:

- немедленно выключить телевизор;
- вытащить вилку из розетки;
- связаться с авторизованным сервисным центром.

Незамедлительно отключите телевизор от сети питания и обратитесь к квалифицированному специалисту в случае возникновения следующих проблем:

- вилка или шнур питания повреждены;
- несоответствие сетевой розетке;
- телевизор поврежден в результате падения или удара;
- телевизор подвергся воздействию влаги, или в него попали посторонние предметы.

Никогда не вставляйте посторонние предметы в отверстия телевизора, так как они могут соприкоснуться с опасным напряжением или вызвать короткое замыкание, что может привести к возгоранию или поражению электрическим током.

Устройство не предназначено для использования детьми и лицами с ограниченными физическими, сенсорными или умственными способностями, кроме случаев, когда над ними осуществляется контроль другими лицами, ответственными за их безопасность. Не позволяйте детям играть с устройством.

Не перегружайте сетевые розетки, удлинители или адаптеры, это может привести к возгоранию или поражению электрическим током. Шнур питания должен быть проложен таким образом, чтобы на него нельзя было наступить или придавить предметами, помещенными сверху или рядом. Особое внимание обращайте на шнур питания возле вилки, розетки и на выходе из телевизора. К вилке телевизора всегда должен быть доступ для его отключения. При выключении вилки из розетки держитесь руками за вилку, а не за шнур. Никогда не отключайте вилку от розетки мокрыми руками.

Не давите и не царапайте экран, не помещайте какие-либо предметы на телевизор. Это может привести к ухудшению изображения или повреждению экрана.

Во избежание возгорания не помещайте рядом с телевизором открытые источники огня, например, свечи и др.

Внешняя антенна не должна располагаться в непосредственной близости от воздушных линий электропередачи или других электрических или силовых цепей или там, где она может упасть на такие линии или сети. При установке внешней антенны следует быть предельно осторожным и избегать контакта с силовыми линиями, так как это может быть смертельно опасным.

Если телевизор не используется в течение нескольких дней, следует отключить телевизор от электрической сети в целях безопасности и энергосбережения. Если телевизор выключен, но не отсоединен от электрической сети, он находится в режиме ожидания. Для корректной работы некоторых опций телевизора может потребоваться, чтобы телевизор оставался в режиме ожидания.

При приближении грозы необходимо выключить телевизор, вынуть сетевую вилку из розетки и отключить антенну от телевизора.

Чрезмерно громкий звук в наушниках может привести к поражению слуха.



# Установка телевизора

## Советы по установке телевизора

- ТВ должен быть установлен около штепсельной розетки переменного тока для легкого включения и отключения.
- Для собственной безопасности выберите соответствующую скобу настенного крепления или подставку.
- Обратитесь к квалифицированному специалисту для установки ТВ на стене. Неправильная установка может привести к неустойчивому положению ТВ.

## Внимание

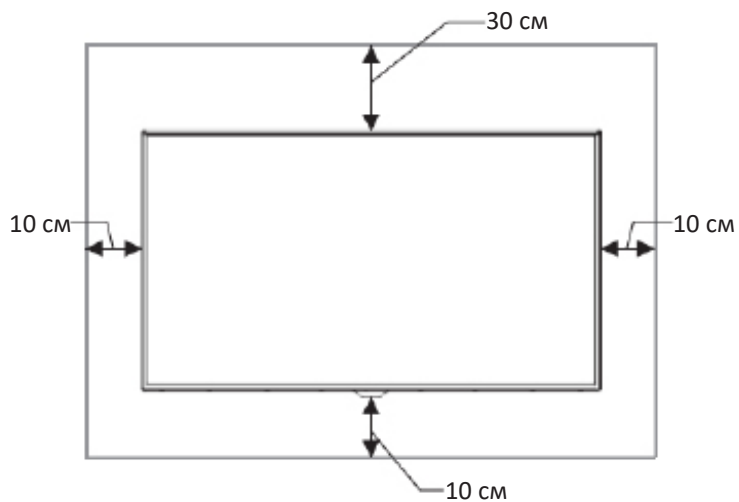
Если телевизор не установлен на ровную устойчивую поверхность, он может быть потенциально опасен из-за возможности падения. Во избежание повреждений следует руководствоваться следующими мерами предосторожности:

- Используйте шкафы/подставки, рекомендованные производителем телевизора.
- Размещайте телевизор только на ровных стабильных поверхностях.
- Убедитесь, что телевизор не свисает с края мебели, на которой установлен.
- Не ставьте телевизор на высокую мебель, если он не зафиксирован.
- Не ставьте телевизор на ткань или другие предметы, которые находятся между мебелью и телевизором.
- Не устанавливайте ТВ в местах, подверженных механической вибрации.
- Не устанавливайте ТВ в местах, в которых в него могут проникнуть насекомые.
- Не устанавливайте ТВ напротив кондиционера, иначе на внутренней панели экрана может конденсироваться влага и вызвать поломку.
- Не устанавливайте ТВ в местах с сильным магнитным полем, иначе оно может вызывать помехи в его работе и электромагнитные волны могут привести к его выходу из строя.
- Объясните детям о существующей опасности при попытках залезть на мебель, на которой установлен телевизор.

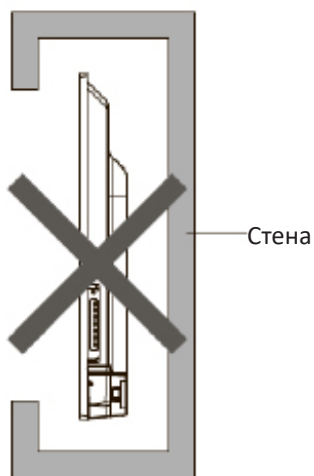
## Вентиляция

- Убедитесь, что со всех сторон от ТВ оставлено необходимое пространство, как показано на схемах далее.
- Не закрывайте вентиляционные отверстия и не вставляйте какие-либо предметы в корпус.
- Не помещайте устройство в ограниченное пространство, например, в какие-либо встроенные шкафы. Это будет препятствовать нормальной вентиляции и приведет к выходу ТВ из строя.

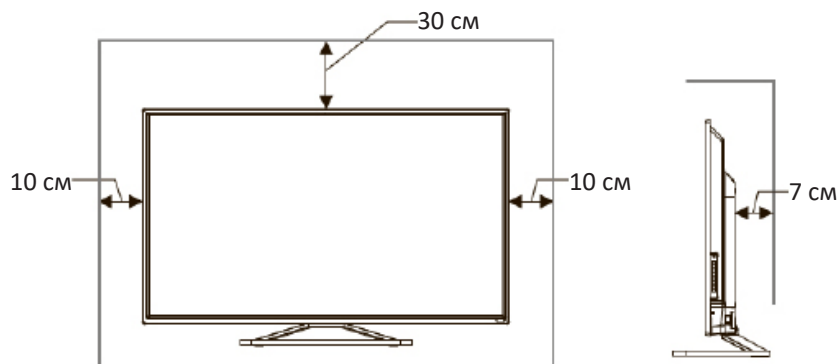
## Расстояния при установке телевизора на стене



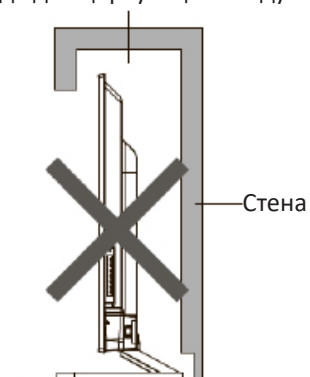
Преграда для циркуляции воздуха



## Расстояния при установке телевизора на подставке



Преграда для циркуляции воздуха



## Сборка подставки и настенная установка

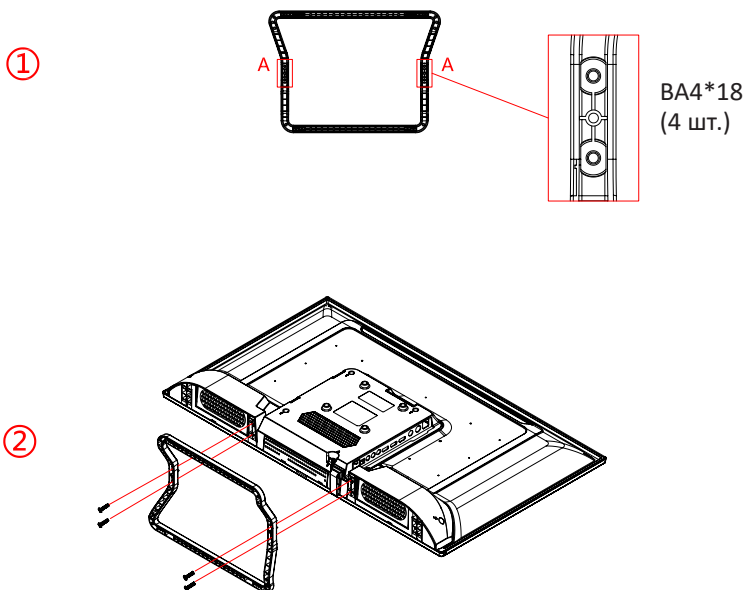
Перед установкой телевизора распакуйте телевизор и убедитесь в наличии всех комплектующих:

- телевизор;
- руководство по эксплуатации;
- пульт дистанционного управления;
- кабель питания (может быть подсоединён к ТВ);
- батарейки AAA (2 шт.);
- винты крепления опоры (2 шт.);
- подставка (1 шт.);
- индивидуальная упаковка.

В случае их отсутствия обратитесь к продавцу.

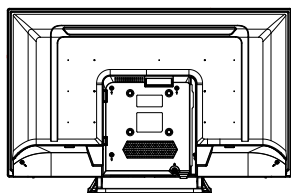
### Сборка подставки

1. Прежде чем прикрепить/снять подставку, убедитесь, что телевизор выключен.
2. Положите телевизор экраном вниз на мягкую поверхность, чтобы предотвратить его повреждение.
3. Извлеките из упаковки подставку и вставьте в разъёмы в нижней части телевизора.
4. Закрепите подставку с помощью винтов, идущих в комплекте.
5. Чтобы отсоединить подставку от телевизора, выполните шаги 3 и 4 в обратном порядке.

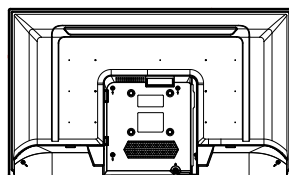


## Настенная установка (опционально)

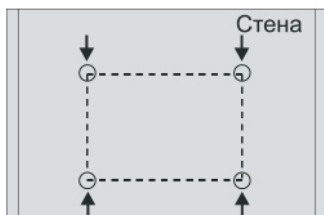
Телевизор может быть установлен на стену с помощью специального настенного кронштейна (не входит в комплект поставки). Перед установкой телевизора на стену необходимо снять стандартную подставку.



1



2



3



4

1. Положите телевизор экраном вниз на мягкую поверхность, чтобы предотвратить его повреждение.
2. Используя отвёртку, открутите винты и снимите стандартную подставку в нижней части телевизора (1).
3. Разметьте карандашом расстояние между отверстиями для винтов в соответствии с размерами кронштейна (2, 3).
4. Просверлите в стене отверстия и вставьте 4 анкерных болта для крепления (4).
5. Закрутите винты на задней поверхности телевизора для фиксации кронштейна и повесьте конструкцию на стену.

## Спецификация настенного крепления

Схема расположения настенных отверстий (мм)	100x100
Размер болта для настенного крепления	M6x10

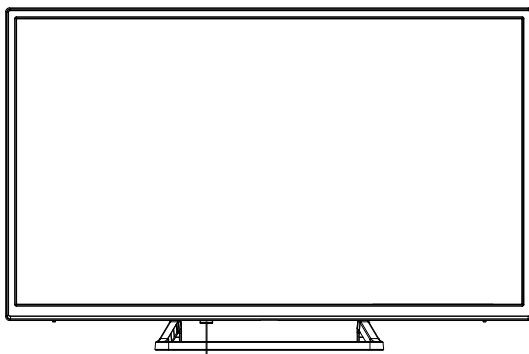


Примечания:

- Схема выше дана только для справки.
- Для крепления используйте кронштейны, отвечающие стандарту VESA.

# Схема телевизора

## Передняя и боковая панели



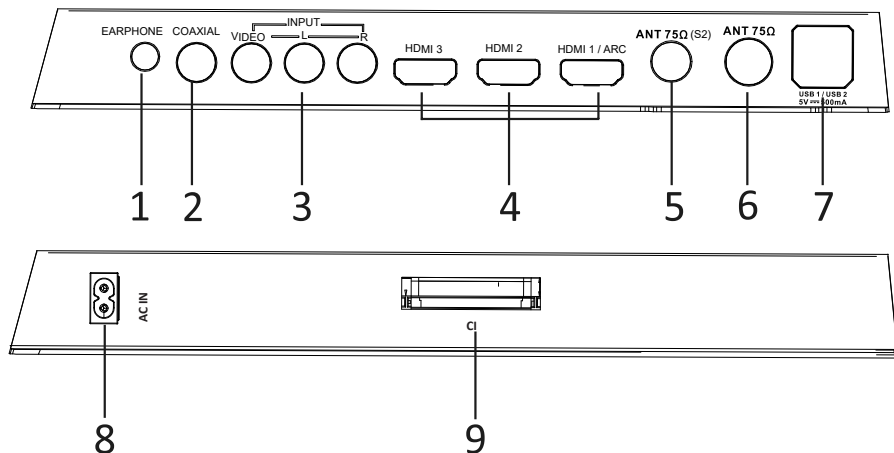
Датчик ДУ / Индикатор питания / Кнопка питания

Наименование	Описание
Датчик ДУ	Принимает дистанционные сигналы с пульта ДУ. Не ставьте ничего рядом с датчиком, так как это может повлиять на его работу.
Кнопка питания	Нажмите кнопку, чтобы включить/выключить телевизор.
Индикатор питания	В режиме ожидания индикатор горит красным цветом. В режиме питания индикатор горит зелёным цветом.
Кнопка SOURCE	Нажмите для выбора источника входного сигнала.
Кнопка MENU	Нажмите для вызова меню / подтверждения выбора раздела меню.
Кнопки CH+ / CH-	Нажимайте кнопки для переключения между каналами и перехода вверх/вниз в быстром меню.
Кнопки VOL+ / VOL-	Нажимайте, чтобы увеличить/уменьшить громкость звука и перехода влево/вправо в быстром меню.

### Примечания:

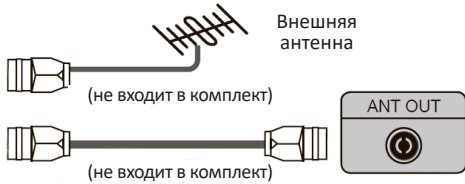

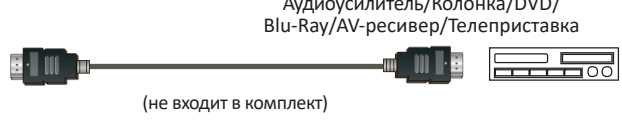

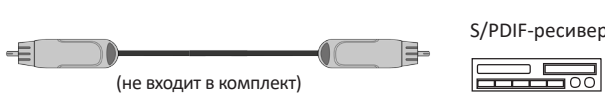

- Изображения приведены для справки.
- Фактическая последовательность и расположение кнопок панели управления могут отличаться от представленного в настоящем Руководстве.
- При подаче питания телевизору требуется несколько секунд для загрузки программы. Не выключайте телевизор сразу же, так как это может вызвать неполадки в работе.

## Задняя панель



1. Разъем для подключения наушников.
  2. Разъем COAXIAL.
  3. Разъём для подключения кабеля AV IN.
  4. Вход для HDMI, интерфейс для подачи сигнала высокой чёткости.
  5. Разъём для подключения спутниковой антенны.
  6. Разъём для подключения антенны.
  7. Разъём USB.
  8. Разъем подключения кабеля питания.
  9. Слот для подключения CAM-модуля.
- Проверьте положение и тип разъёмов перед любым подсоединением. Неплотное подсоединение может вызвать проблемы с изображением или цветом. Убедитесь в плотности и надежности всех соединений. Не вся аудио- и видеоаппаратура имеет возможность подключения к телевизору. Для получения более подробной информации, пожалуйста, обратитесь к руководству по эксплуатации подключаемого устройства на предмет совместимости и возможности его подключения.
  - Перед подключением внешнего оборудования выключите сетевую вилку из розетки во избежание поражения электрическим током.

# Внешние подключения

<p>ANT 75 Ω</p>	 <p>Внешняя антенна (не входит в комплект)</p> <p>Антенна VFH/UHF</p>
<p>ANT 75 Ω (S2)</p>	 <p>Спутниковая тарелка (не входит в комплект)</p>
<p>HDMI/ARC</p>	 <p>Аудиоусилитель/Колонка/DVD/ Blu-Ray/AV-ресивер/Телеприставка (не входит в комплект)</p>
<p>AV IN / INPUT</p>	 <p>Красный (правый аудиоканал) Белый (левый аудиоканал) Желтый (видео) (не входят в комплект)</p> <p>DVD/Видеокамера/ Телеприставка/ Спутниковый приемник</p>
<p>COAXIAL</p>	 <p>S/PDIF-ресивер (не входит в комплект)</p>
<p>EARPHONE</p>	 <p>Наушники не входят в комплект</p>







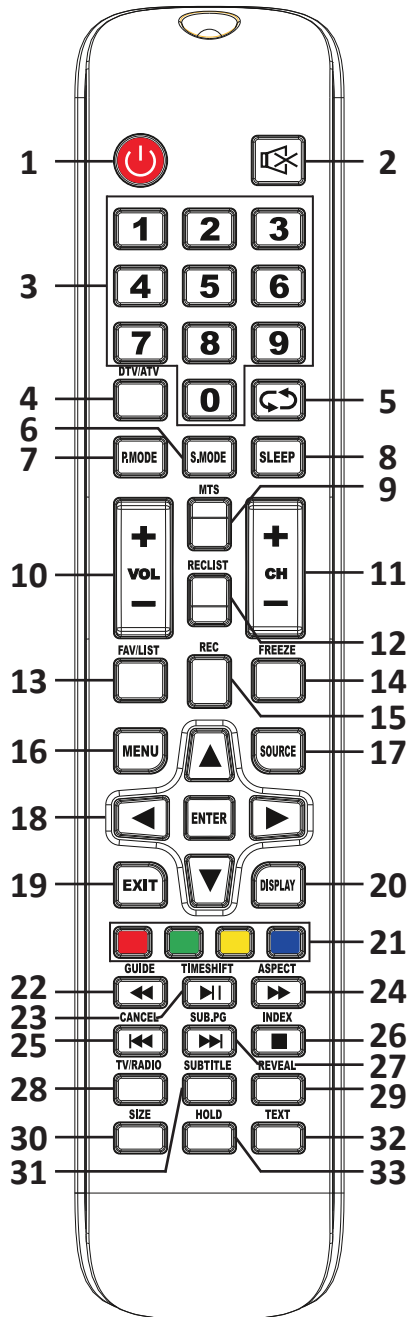
<p>COMMON INTERFACE</p>	 <ul style="list-style-type: none"> <li>• Прежде чем вставить/извлечь модуль CI+, убедитесь, что телевизор выключен. Затем вставьте карту CI в модуль CI+ в соответствии с инструкциями поставщика услуг.</li> <li>• Не устанавливайте и не извлекайте CAM-модуль, так как это может повредить интерфейс и стать причиной неисправности.</li> <li>• Вы должны получить модуль CI+ и карту у поставщика услуг каналов, которые Вы хотите смотреть.</li> <li>• Вставьте модуль CI+ со смарт-картой в направлении, отмеченном на модуле и смарт-карте.</li> <li>• CI+ не поддерживается в некоторых странах и регионах; проконсультируйтесь с поставщиком услуг.</li> </ul>
<p>USB</p>	 <ul style="list-style-type: none"> <li>• При подключении жесткого диска или USB-носителя всегда подключайте сетевой адаптер подключенного устройства к источнику питания. Превышение общего потребления тока может привести к неисправности устройства. Максимальная сила тока для устройств USB 1.1 и USB 2.0 составляет 500 мА.</li> <li>• Если сила тока жёсткого диска больше или равна 1 А, его подключение может вызвать перезагрузку или самоблокировку телевизора.</li> <li>• USB-порт поддерживает напряжение 5 В.</li> </ul>

## Совместимые аудио- и видеоформаты и кодеки для USB-накопителей

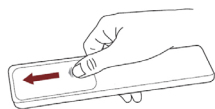
Видео	MPG, AVI, TS, MOV, MKV, DAT, MP4, VOB
Аудио	MP3
Изображения	JPEG, BMP, PNG

## Пульт дистанционного управления

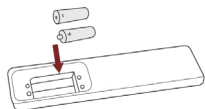
1. POWER: включение телевизора или перевод в ждущий режим.
2. MUTE: выключение/включение звука.
3. Номер канала: прямой выбор канала или ввод цифр.
4. DTV/ATV: переключение между аналоговыми и цифровыми каналами.
5. : переход к последнему просматриваемому каналу.
6. S.MODE: переключение режимов звука.
7. P.MODE: переключение режимов изображения.
8. SLEEP: установка таймера выключения ТВ.
9. MTS: поиск режимов NICAM.
10. VOL /: регулировка громкости.
11. CH /: переключение каналов.
12. REC LIST: отображение списка записанных эфиров.
13. FAV/LIST: отображение списка избранных программ, выбор списка.
14. FREEZE: остановка изображения.
15. REC: начало записи эфира.
16. MENU: переход к главному меню.
17. SOURCE: выбор источника сигнала в главном меню.
18. Кнопки-стрелки: навигация по меню и настройка некоторых параметров системы.  
ENTER: подтверждение выбора в меню.
19. EXIT: выход из меню/подменю, отмена активной функции (если применимо).
20. DISPLAY: отображение информации о канале и источнике сигнала.
21. Многофункциональные кнопки: подробнее о различных функциях кнопок в следующих разделах.
22. GUIDE: (1) запуск телегида / (2) быстрая перемотка назад в режимах записи программ и медиаплеера. Подробнее в соответствующем разделе.
23. TIMESHIFT: (1) функция сдвига времени цифровых каналов / (2) воспроизведение в режимах DTV или медиаплеера. Подробнее в соответствующем разделе.
24. ASPECT: (1) переключение соотношения сторон видео / (2) быстрая перемотка вперед в режимах записи программ и медиаплеера.
25. CANCEL: (1) в режиме телетекста при выборе страницы (отображение страницы может занять некоторое время) нажмите данную кнопку, чтобы вернуться в режим ТВ; как только требуемая страница будет обнаружена вверху экрана отобразится ее номер, нажмите данную кнопку, чтобы вернуться в режим телетекста / (2) предыдущая глава в режимах записи программ и медиаплеера.
26. INDEX: (1) вызов страницы меню телетекста / (2) выход из функции воспроизведения в режимах записи программ и медиаплеера.
27. SUB.PG: (1) переход в подменю / (2) следующая глава в режимах записи программ и медиаплеера.
28. TV/RADIO: переключение между режимами ТВ/Радио.
29. REVEAL: показ/скрытие телетекста.
30. SIZE: изменение размера окна в режиме телетекста.
31. SUBTITLE: отображение и выбор языка субтитров текущего канала.
32. TEXT: включение/отключение функции телетекста.
33. HOLD: приостановка/возобновление отображения текущей страницы.



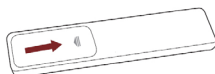
## Установка батарей в пульт дистанционного управления



Чтобы открыть батарейный отсек пульта дистанционного управления, сдвиньте заднюю крышку.



Вставьте две батарейки AAA. Убедитесь в том, что полярность батарей установлена правильно:  $\oplus$  и  $\ominus$  батареи совпадают с  $\oplus$  и  $\ominus$ , указанными на батарейном отсеке.



Закройте крышку батарейного отсека.

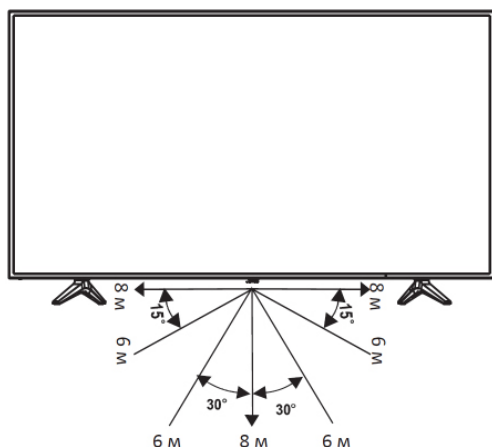
Примечания:

- Изображения изделия приводятся только для справки. Фактически изделие может иметь другой внешний вид.

## Обращение с батареями

- Неправильное обращение с батареями может вызвать коррозию или течь, что может привести к пожару, травмам и повреждению имущества.
- Используйте батареи только такого вида, который указан в настоящем Руководстве.
- Не используйте одновременно старые и новые батареи или батареи различных типов.
- Не выбрасывайте батареи вместе с бытовым мусором. Утилизируйте батареи в соответствии с местным законодательством.

## Дальность действия пульта дистанционного управления



## Основные операции

- При первом включении нового телевизора инициализация может занять несколько минут.
  - Экранное меню Вашего телевизора может незначительно отличаться от приведенных изображений.
  - Доступные меню и параметры могут отличаться в зависимости от используемого источника входа или модели устройства.
  - Спецификации устройства или содержание данного Руководства могут изменяться без предварительного уведомления ввиду модернизации функций устройства.
1. После того как были проведены все соединения, подключите шнур питания к электрической розетке.
  2. При первом включении на экране появится Руководство по установке.
  3. Для перемещения по меню и изменения настроек нажимайте кнопки ▲, ▼, ◀ и ▶. Для подтверждения выбора нажмите кнопку «ENTER».

### Включение/Выключение телевизора

Для включения/выключения телевизора:

- Вставьте вилку шнура питания в электрическую розетку.
- Когда телевизор подключён к питанию, нажмите кнопку «POWER» на пульте ДУ.

### Регулировка громкости

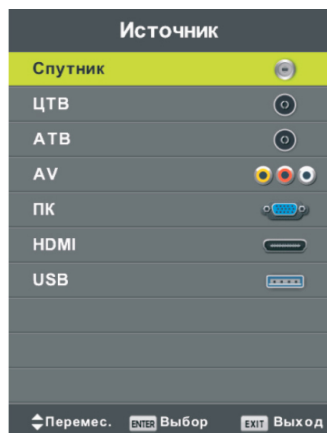
Для регулировки громкости во время просмотра используйте кнопки «VOL ⊕» и «VOL ⊖» на пульте ДУ.

### Отключение и включение звука

Для отключения и включения звука во время просмотра используйте кнопку «MUTE» на пульте ДУ.

### Выбор источника сигнала

Для выбора источника сигнала нажмите кнопку «SOURCE» на пульте ДУ, затем, используя кнопки ▲ и ▼, выберите необходимый источник сигнала и нажмите «ENTER».



# Первоначальные настройки

## Первое включение

При первом включении телевизор автоматически перейдет в режим первоначальной настройки.

### Язык меню

- Используйте кнопки ◀▶, чтобы выбрать язык экранного меню и сообщений.

### Страна

- Используйте кнопки ◀▶, чтобы выбрать страну.

После нажатия кнопки «ENTER» на экране появится меню настройки каналов.

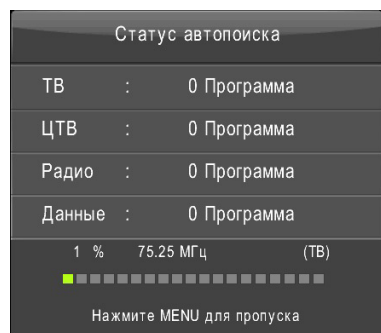
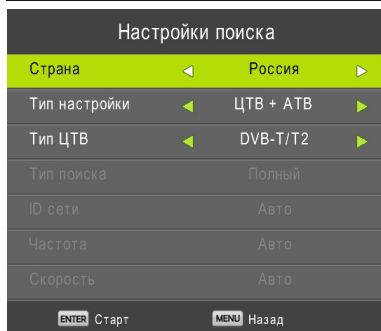
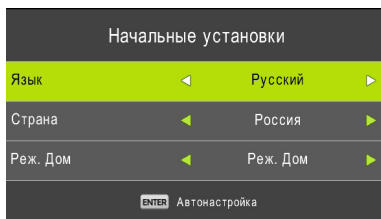
### Поиск каналов

- Используйте кнопки ◀▶ для выбора нужного режима:
  - ЦТВ + АТВ (цифровое ТВ + аналоговое ТВ);
  - ЦТВ (цифровое ТВ);
  - АТВ (аналоговое ТВ).

- Используйте кнопки ◀▶ для выбора нужного режима цифрового ТВ.

Рекомендуем выбрать режим DVB-C/T2 для просмотра эфирных каналов.

Нажмите кнопку «ENTER» — начнётся поиск каналов. В дальнейшем следуйте подсказкам на экране.



# Меню телевизора

## Поиск каналов

Нажмите кнопку «MENU», затем, используя кнопки ▲, ▼ и «ENTER», перейдите по следующему пути:

MENU > Канал

Далее выберите тип настройки:



## Автоматический поиск и сохранение телеканалов

Выделите данный параметр и нажмите кнопку «OK», чтобы перейти в дополнительное меню.

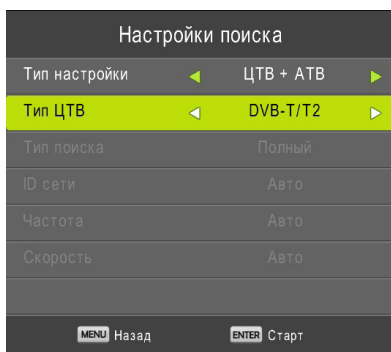
Нажатием кнопок ◀▶ выберите нужный режим:

- ЦТВ + АТВ (цифровое ТВ + аналоговое ТВ);
- ЦТВ (цифровое ТВ);
- АТВ (аналоговое ТВ).

После нажатия кнопки «ENTER» начнётся процесс настройки.

По завершению автоматического поиска все найденные телеканалы будут сохранены в памяти телевизора.

Чтобы прервать поиск, нажмите кнопку «MENU».



## Ручная настройка каналов

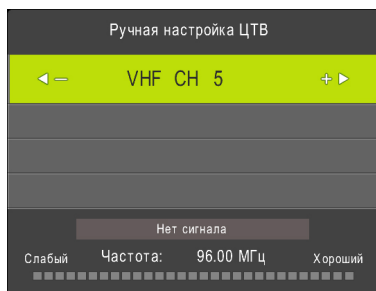
Нажмите «MENU», затем, используя кнопки ▲, ▼ и «ENTER», перейдите по следующему пути:

Настройки > Канал

Далее выберите тип настройки:

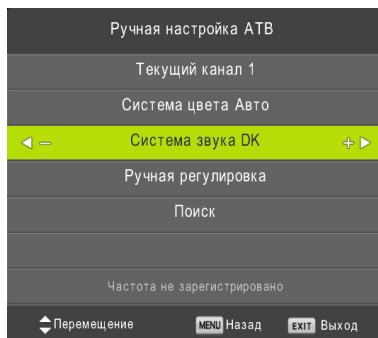
### Ручная настройка ЦТВ

- Когда появится экран «Ручная настройка ЦТВ», используя кнопки ◀ и ▶, выберите номер канала, затем нажмите «ENTER», чтобы начать поиск канала. При настройке сигнала на экране будет отображаться уровень сигнала.



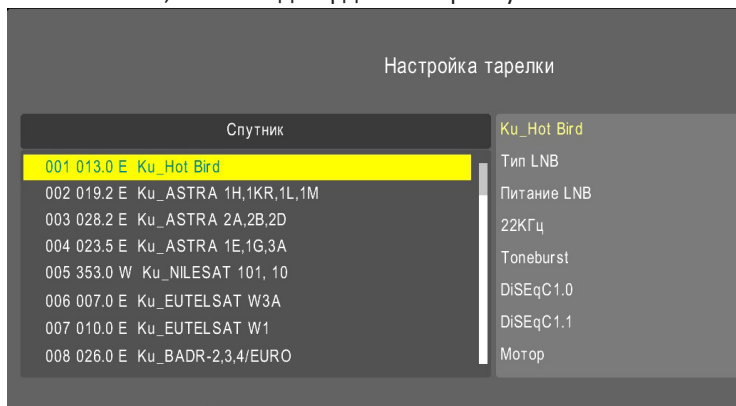
### Ручной поиск АТВ

- После настройки звуковой системы и других опций, выберите пункт Поиск и нажмите «ENTER».



### Ручная настройка спутниковой тарелки

- С помощью кнопок ▲/▼ выберите необходимые параметры тарелки. Нажмите «ENTER», чтобы подтвердить настройку.





## Редактирование каналов

Нажмите «MENU», затем, используя кнопки ▲, ▼ и «ENTER», перейдите по следующему пути:

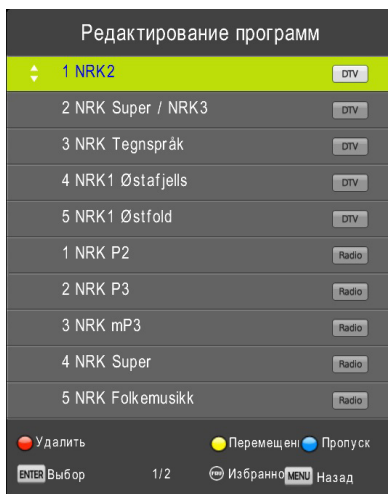
Настройки > Канал > Редактор программ

В данном разделе возможно, используя соответствующие клавиши, настраивать список программ.

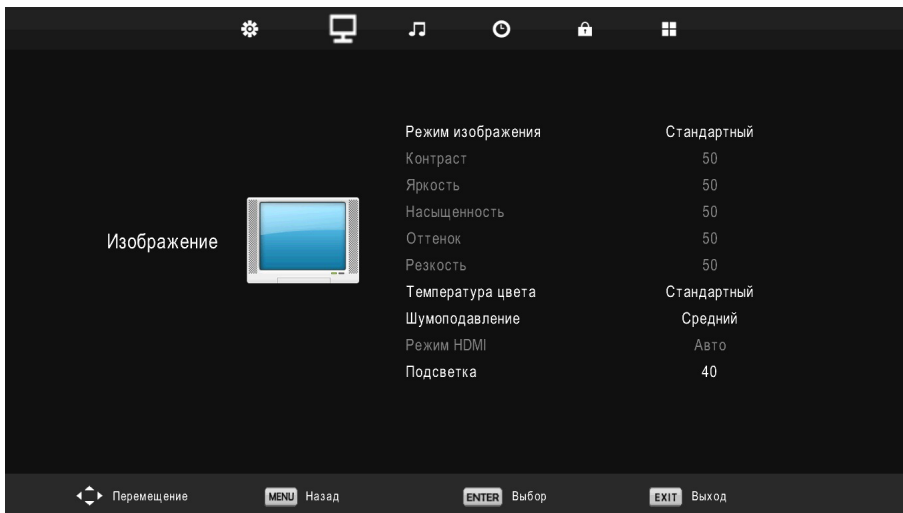
- Красная кнопка - удаление программы.
- Желтая - перемещение программы.
- Синяя - пропуск программы.

(При переключении каналов кнопками CH +/− данный канал будет пропускаться)

- Кнопка «FAV/LIST» - добавление в список избранных каналов.



## Настройки изображения



### Режим изображения

Выбрав нужный режим изображения, Вы можете тем самым одновременно отрегулировать все параметры изображения.

Вы также можете выбрать нужный режим изображения, нажав кнопку пульта ДУ «P.MODE».

В Пользовательском режиме возможна индивидуальная раздельная настройка следующих параметров изображения:

#### Контрастность

- При настройке контрастности изменяется соотношение между светлыми и темными областями изображения.

#### Яркость

- При увеличении яркости темные области изображения становятся более светлыми, а при уменьшении – светлые области изображения становятся более темными.

#### Оттенок

- Настройка оттенка позволяет сделать цвета более естественными. Данная настройка доступна только для системы цвета NTSC.

#### Резкость

- Увеличение резкости изображения делает контуры изображения более четкими.

#### Насыщенность

- Регулировка насыщенности и глубины цветов.

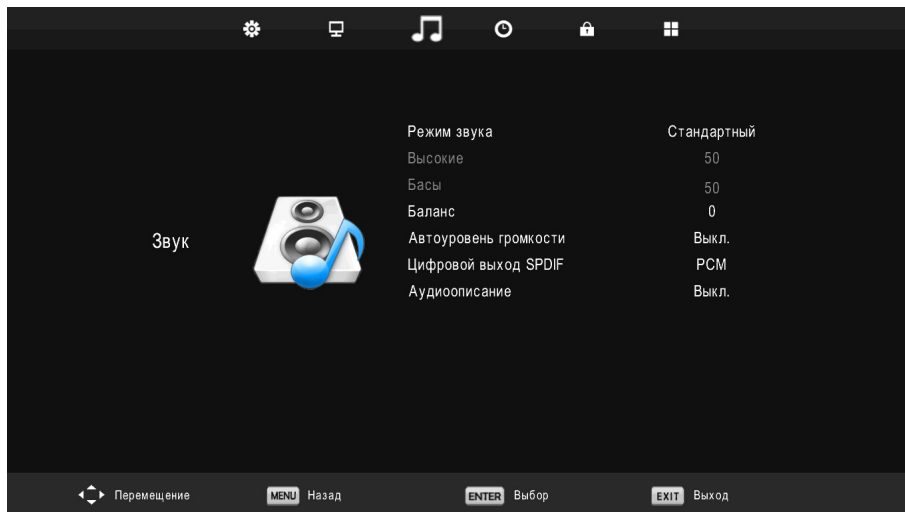
#### Цветовая температура

- Настраивая данный параметр, возможно изменить характер изображения от «холодного» до «тёплого».

#### Подавление шумов

- Выберите опцию подавления шумов и выберите подходящий режим подавления: низкий/средний/высокий/выключен.

## Настройки звука



- Режим звучания. Выберите подходящий режим из списка.

В **Персональном** режиме возможна индивидуальная раздельная настройка параметров звучания.

### Автоматическая регулировка громкости

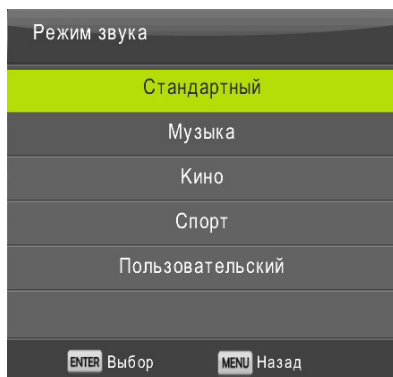
- Автоматическая регулировка баланса громкости звука, полученного от различных источников. Выберите значение «Вкл.» или «Выкл.» для активации или отключения функции.

### Режим цифрового выхода

- Режим цифрового выхода – выберите режим, подходящий для удобного подключения к цифровому усилителю звука.

### Аудиоописание

- При наличии в трансляции по каналу соответствующей информации данная функция позволяет добавить в звук дополнительные комментарии, помогающие восприятию видео людьми с амблиопическими изменениями зрения. Выберите значение «Вкл.» или «Выкл.» для активации или отключения функции.



## Настройки времени и таймера



### Настройка часов

- Выберите данный пункт и нажмите кнопку «ENTER». После настройки часов снова нажмите кнопку «ENTER» для сохранения настройки и возврата в предыдущий раздел меню.

### Часовой пояс

- Выберите данный пункт и нажмите кнопку «ENTER». Используйте кнопки-стрелки для выбора нужного часового пояса.

### Таймер отключения

- Выберите данный пункт и нажмите кнопку «ENTER». Используйте кнопки-стрелки для выбора нужного времени. После настройки снова нажмите кнопку «ENTER».

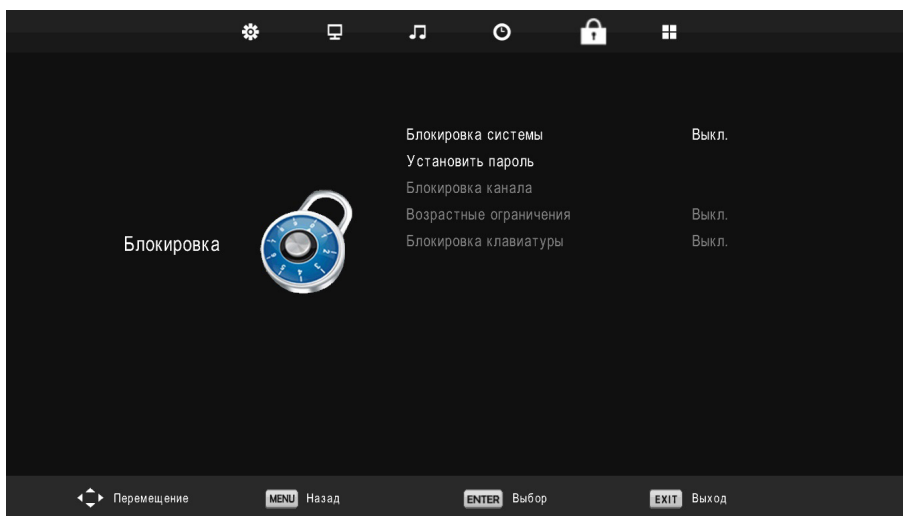
### Таймер автоматического отключения

- Выберите данный пункт и нажмите кнопку «ENTER». Используйте кнопки-стрелки для выбора нужного времени. После настройки снова нажмите кнопку «ENTER».

### Таймер экранного меню

- Выберите данный пункт и нажмите кнопку «ENTER». Используйте кнопки-стрелки для выбора нужного времени.

## Настройки блокировки

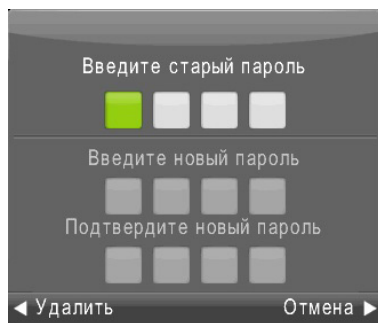


### Блокировка системы

- Выберите данный пункт и нажмите кнопку «ENTER». Для получения доступа к настройкам необходим ввод пароля. Если пароль пользователем не устанавливался, пароль по умолчанию: 0000.

### Установка пароля

- Выберите данный пункт и нажмите кнопку «ENTER». Используйте кнопки-стрелки для выбора символов пароля. Для ввода пароля нажмите кнопку «ENTER».



### Блокировка клавиатуры

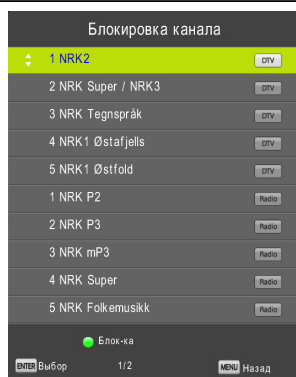
- Выберите данный пункт и нажмите кнопку «ENTER». Выберите значение «Вкл.» или «Выкл.». Для запоминания настройки нажмите «ENTER».

### Блокировка каналов

- Выберите данный пункт и нажмите кнопку «ENTER». Выбрав канал, нажмите Зелёную кнопку для включения или выключения блокировки.

### Ограничение по возрасту

- Выберите данный пункт и нажмите кнопку «ENTER». Выбрав подходящий уровень ограничения просмотра для детей, для запоминания настройки нажмите «ENTER». Выберите «Выкл.» для выключения блокировки.



## Дополнительные настройки



### Язык меню

- Выберите данный пункт и нажмите кнопку «ENTER». Используйте кнопки-стрелки для выбора. Для запоминания настройки нажмите кнопку «ENTER».

### Язык телетекста

- Выберите данный пункт и нажмите кнопку «ENTER». Используйте кнопки-стрелки для выбора. Для запоминания настройки нажмите кнопку «ENTER».

### Основной язык аудио

- Выберите данный пункт и нажмите кнопку «ENTER». Используйте кнопки-стрелки для выбора. Для запоминания настройки нажмите кнопку «ENTER».

### Язык субтитров

- Выберите данный пункт и нажмите кнопку «ENTER». Используйте кнопки-стрелки для выбора. Для запоминания настройки нажмите кнопку «ENTER».

### Функция помощи слабослышащим

- Выберите данный пункт и нажмите кнопку «ENTER». Используйте кнопки-стрелки для выбора. Для запоминания настройки нажмите кнопку «ENTER».

### Файловая система устройства записи

- Выберите данный пункт и нажмите кнопку «ENTER». Используйте кнопки-стрелки для выбора. Для запоминания настройки нажмите кнопку «ENTER».

### Формат изображения

- Выберите данный пункт и нажмите кнопку «ENTER». Используйте кнопки-стрелки для выбора. Для запоминания настройки нажмите кнопку «ENTER».

### Синий экран

- Данная функция позволяет заполнять экран синим цветом при отсутствии изображения. Выберите данный пункт и нажмите кнопку «ENTER». Выберите значение «Вкл.» или «Выкл.». Для запоминания настройки нажмите «ENTER».

### Настройка при первом включении

- Выберите данный пункт и нажмите кнопку «ENTER». Описание данного

подменю приведено раньше.

#### Возврат к заводским настройкам

- Данная функция позволяет произвести возврат к заводским усреднённым настройкам функций. Следует учесть, что при выполнении этой функции может произойти стирание всех данных о каналах приёма, настройках видео и т. д. Выберите данный пункт и нажмите кнопку «ENTER».

#### Обновление ПО

- Данная функция предназначена для специалистов и должна проводиться только в условиях сервисного центра.

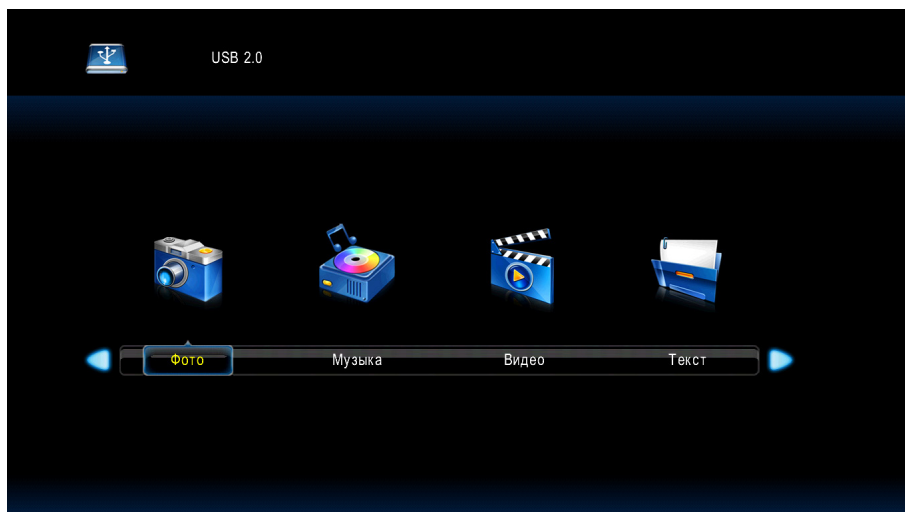
#### HDMI CEC (управление устройством через HDMI-соединение)

- Данная функция позволяет синхронно управлять устройствами, соединенными кабелем HDMI, при условии, что устройства поддерживают данную технологию. Выберите данный пункт и нажмите кнопку «ENTER». Используйте кнопки-стрелки для выбора. Для запоминания настройки нажмите кнопку «ENTER».

# Воспроизведение медиафайлов

## Переход в режим Мультимедиа

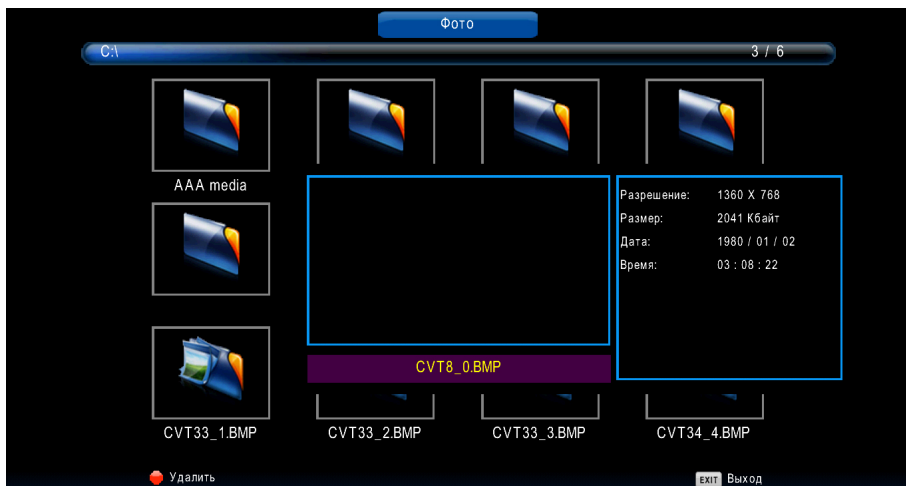
Подключите накопительное устройство USB, в памяти которого сохранены нужные файлы, к разъему телевизора. Если к телевизору уже подключено накопительное устройство USB, сначала нажмите кнопку «SOURCE», чтобы перейти в меню источников телевизора, а затем выберите иконку «Media» и нажмите кнопку «ENTER». На экране телевизора отобразится меню воспроизведения файлов.



Используя кнопки ◀/▶ выберите нужный тип файлов и нажмите кнопку «ENTER». В режиме воспроизведения файлов в нижней части экрана будут отображаться значки для управления воспроизведением. Кнопками ◀/▶ выбирайте нужные значки, затем нажимайте кнопку «ENTER» для подтверждения соответствующей операции. Кроме того, Вы можете использовать аналогичные кнопки пульта ДУ для управления воспроизведением.

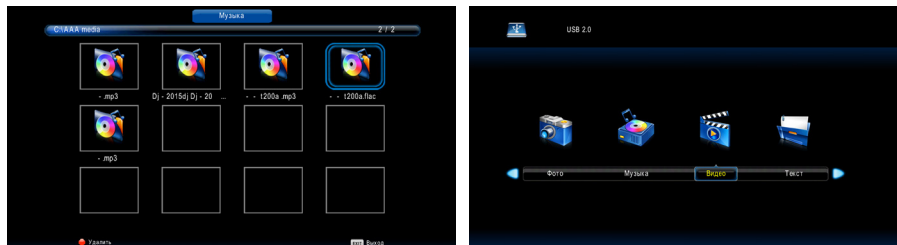


## Просмотр изображений

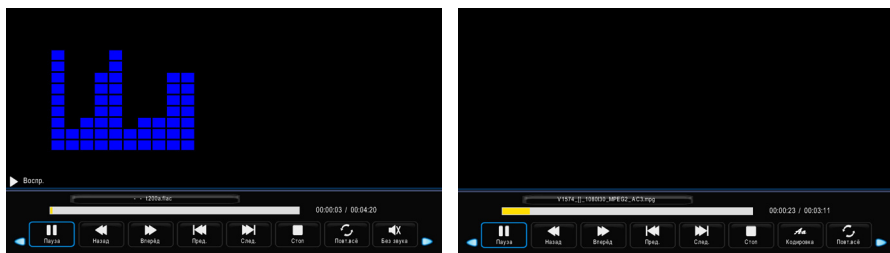


Выберите необходимое изображение и нажмите «ENTER». Изображение откроется на полный экран и появится меню для настройки показа.

## Воспроизведение музыки и фильмов



Выберите файл для воспроизведения и нажмите «ENTER». Файл запустится, и появится меню для настройки воспроизведения.

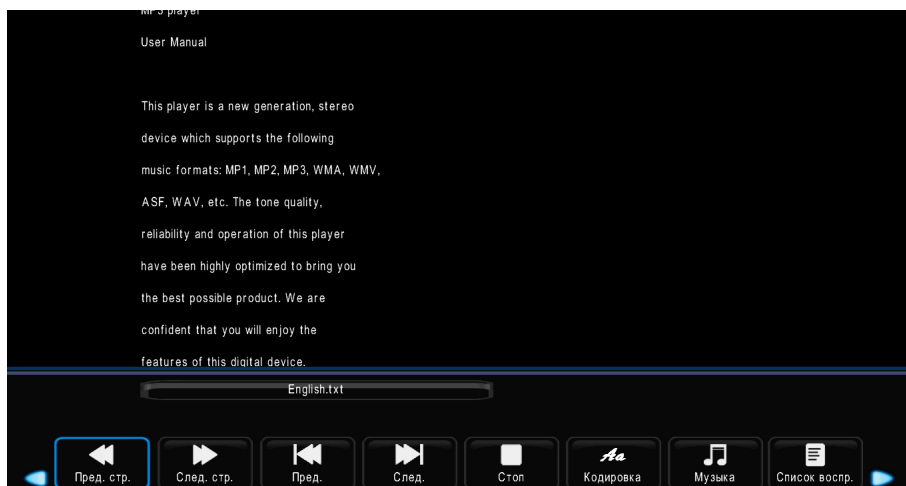


В нижней части экрана будут отображаться значки для управления воспроизведением. Кнопками ◀/▶ выбирайте нужные значки, затем нажимайте кнопку «ENTER» для подтверждения соответствующей операции.

Кроме того, Вы можете использовать аналогичные кнопки пульта ДУ для управления воспроизведением.

## Просмотр текстов

Выберите необходимый текстовый файл и нажмите «ENTER». На экране отобразится список глав, содержание и т. п. Появится также меню для настройки воспроизведения.



В нижней части экрана будут отображаться значки для управления воспроизведением. Кнопками ◀/▶ выбирайте нужные значки, затем нажимайте кнопку «ENTER» для подтверждения соответствующей операции. Кроме того, Вы можете использовать аналогичные кнопки пульта ДУ для управления воспроизведением.

## Телетекст

Телетекст — это информационная система, которая отображается на экране телевизора. С помощью системы телетекста Вы можете просмотреть страницы с информацией по темам, доступным на главной странице телетекста.

### Переход в режим телетекста

Настройтесь на телеканал с сигналом телетекста.

Нажмите кнопку «TEXT», чтобы войти в режим телетекста. Обычно при этом на экране отображается главная страница телетекста (меню телетекста).

### Выбор страниц

Введите номер страницы с помощью цифровых кнопок на пульте ДУ. Номер выбранной страницы отображается в верхнем левом углу экрана. Устройство производит поиск страницы, пока она не отобразится на экране.

Используйте кнопки ▲/▼ для перехода по страницам.

### Переход к основной странице телетекста

Нажмите кнопку «INDEX», чтобы перейти к основной странице телетекста.

### Скрытая информация телетекста

Для того, чтобы отобразить скрытую информацию телетекста на экране, нажмите кнопку «REVEAL». Нажмите кнопку еще раз, чтобы убрать скрытую информацию.

### Увеличение размера окна телетекста

Нажимайте кнопку «SIZE», чтобы изменять размер окна телетекста соответственно:  
Увеличение верхней части страницы > Увеличение нижней части страницы > Обычный размер окна.

### Удержание страницы

В некоторых случаях информация телетекста не сразу отображается полностью, для полного отображения страницы требуется больше времени. Для того, чтобы удержать страницу или отменить ее удержание, нажмите кнопку «HOLD».

### Подстраницы телетекста

Иногда телетекст может содержать несколько страниц, которые автоматически переключаются телестанцией. Вы можете перейти к подстранице, нажав на кнопку «SUB.PG» или путем ввода номера подстраницы с помощью цифровых кнопок на Пульте ДУ. Например, для перехода на третью подстраницу нужно ввести: 0003. Нажмите кнопку «SUB.PG» еще раз, чтобы выйти из режима подстраниц.

### Цветные кнопки

Используйте эти кнопки для прямого доступа к страницам соответствующего цвета, которые отображаются в нижней части окна телетекста.

### Выход из режима телетекста

Чтобы выйти из режима телетекста, нажмите кнопку «TEXT».

# Функции цифрового телевидения

## Список избранных телеканалов

- В режиме цифрового телевидения ЦТВ нажмите кнопку «FAV/LIST» на пульте ДУ, чтобы открыть список избранных телеканалов. Кнопками ▲/▼ выберите нужный телеканал и нажмите кнопку «ENTER», чтобы на него переключиться.

## Информация о текущей телепередаче

- В режиме цифрового телевидения ЦТВ нажмите кнопку «DISPLAY» на пульте ДУ, чтобы посмотреть подробную информацию о просматриваемой телепередаче.

## Электронное расписание телепередач

- В режиме цифрового телевидения ЦТВ нажмите кнопку «GUIDE» на пульте ДУ, чтобы открыть электронное расписание телепередач. Обычно в левой части окна отображается программа телепередач на неделю, а в правой — список телеканалов и радиостанций. Также в окне отображается краткая информация о выбранной передаче. Нажимайте кнопку «MENU,» чтобы переходить по дням недели, телеканалам и радиостанциям.  
Примечание: электронное расписание программ доступно, только если оно передается телеканалом.

## Выбор режима звука

- В режиме цифрового телевидения ЦТВ нажмите кнопку «S.MODE» на пульте ДУ, чтобы открыть список режимов звука.

## Включение и выбор субтитров

- В режиме цифрового телевидения ЦТВ нажмите кнопку «SUBTITLE» на пульте ДУ, чтобы открыть список доступных субтитров (в зависимости от того, что предлагает телеканал).

## Видеозапись телепередач

- Для осуществления видеозаписи телепередач к телевизору должно быть подключено накопительное устройство USB.  
**ВНИМАНИЕ!** Во время записи накопитель может быть подвергнут форматированию, поэтому не следует хранить на накопителях для видеозаписи важные файлы.

## Телегид

Функция «Телегид» позволяет посмотреть, какие телепередачи будут показывать в ближайшие 7 дней. Коммерческие ТВ-сети предоставляют такие данные только для цифровых каналов.

Кроме того, ТВ-гид позволяет записывать Ваши любимые передачи и поддерживает функцию напоминаний для автоматического переключения каналов в заданное время, чтобы Вы не пропустили интересующие Вас передачи.

- Нажмите кнопку «GUIDE» на пульте ДУ, чтобы отобразить сведения о канале.
- Выбрав текущую программу, нажмите «ENTER», чтобы начать её просмотр.
- Выбрав программу, которая ещё не начала вещание, нажмите «ENTER», чтобы выбрать функцию PVR или «Напоминание».
- Нажмите «CH+/CH-», чтобы перелистать список каналов на страницу вверх/вниз.
- Нажмите **красную** кнопку для просмотра списка запланированных напоминаний и записей.
- Нажмите **зелёную** кнопку, чтобы выбрать цвета для обозначения разных жанров передач.
- Нажмите **жёлтую** кнопку для выбора программ за предыдущий день.
- Нажмите **синюю** кнопку для выбора программ на следующий день.

### Примечания:

- Функция PVR доступна только для программ, которые ещё не были показаны.
- Для записи программы необходимо подключить USB-накопитель объёмом не менее 2 Гб.
- Телевизор записывает передачи даже в режиме ожидания.

## Функция PVR

Функция PVR позволяет записывать цифровые телепередачи для их просмотра позднее. Эта функция доступна только для Цифрового ТВ. Для использования функции PVR необходимо подключить USB-устройство к телевизору.

Поддерживаемые форматы накопителя: NTFS, FAT32, FAT16.

При отсутствии накопителя функция PVR работать не будет.

- Чтобы запланировать запись, выберите программу для просмотра и нажмите «ENTER».
- Чтобы быстро начать запись, нажмите кнопку «REC», чтобы включить функцию PVR.
- Выберите раздел, куда будет сохраняться запись. После проверки скорости USB-носителя начнётся запись программы.
- Если во время записи нажать кнопку «POWER», то телевизор перейдёт в режим ожидания, но запись не прервётся.

Примечания:

- Ёмкость USB-устройства должна быть не менее 2 Гб (для записи 15 минут HD-видео).
- Если скорость передачи данных USB-носителя слишком низкая, появится всплывающее уведомление. В этом случае Вы можете попробовать другой носитель.
- Функция PVR не поддерживает аналоговые каналы.
- Функция планирования записи недоступна при просмотре текущей транслируемой программы.
- Некоторые ТВ-станции могут запрещать запись.
- Функция PVR отключена для заблокированных и закодированных каналов.

## Возможные проблемы и их решения

Проблема	Решение
Телевизор не реагирует на команды пульта ДУ.	<ul style="list-style-type: none"> <li>• Убедитесь в отсутствии препятствий между ТВ и пультом дистанционного управления.</li> <li>• Убедитесь, что батареи заряжены и правильно установлены (⊕ к ⊕, ⊖ к ⊖). При необходимости замените батарейки новыми.</li> </ul>
ТВ не включается: отсутствуют изображение и звук.	<ul style="list-style-type: none"> <li>• Убедитесь, что сетевое напряжение в розетке присутствует, подключив к ней другие электроприборы.</li> <li>• Убедитесь, что шнур питания надёжно подключен к розетке и к ТВ.</li> <li>• Убедитесь, что шнур питания не поврежден.</li> <li>• Убедитесь, что ТВ включён (включите ТВ кнопкой, расположенной на панели, или с кнопки «POWER» на пульте ДУ).</li> </ul>
Телевизор самопроизвольно выключается.	<p>Проверьте надежность подключения электросети. Возможно, произошел сбой в сети электропитания или плохой контакт в розетке.</p>
Не настраивает каналы, настраивает не все каналы.	<ul style="list-style-type: none"> <li>• Выберите правильный режим поиска и заново произведите автопоиск. Для подробных инструкций обратитесь к разделам «Первоначальная настройка» и «Ручная настройка» настоящего Руководства.</li> <li>• Проверьте правильность направления собственной антенны, целостность кабеля, разъемов, надежность подключения.</li> <li>• Обновите Программное Обеспечение (ПО). Вы можете найти соответствующее ПО на официальном сайте <a href="http://dexr.club">dexr.club</a>.</li> <li>• Обратитесь к Вашему оператору кабельного ТВ.</li> </ul>
На экране отображается надпись – «Нет сигнала».	<ul style="list-style-type: none"> <li>• Проверьте правильность выбора входного сигнала в меню <b>Источник входа</b> (кнопка «SOURCE»).</li> <li>• Убедитесь, что внешнее устройство/антенна надёжно подключены с помощью сигнального кабеля, включены и работоспособны.</li> <li>• Попробуйте поменять сигнальный кабель, возможно, проблема в нем.</li> <li>• Обратитесь к разделу «Внешние подключения» настоящего Руководства и подключите внешнее устройство.</li> </ul>

<p>При подсоединении к компьютеру (HDMI), отображается сообщение «Нет сигнала» или «Неверный формат».</p>	<ul style="list-style-type: none"> <li>• Проверьте правильность выбора входного сигнала в меню <a href="#">Источник входа</a> (кнопка «SOURCE»).</li> <li>• Убедитесь, что ТВ поддерживает разрешение и частоту кадров видеокарты. Если установлена неподдерживаемая частота или разрешение в настройках видеокарты – установите рекомендуемые параметры.</li> <li>• Выключите/включите ТВ с помощью пульта ДУ.</li> <li>• Переподключите кабель HDMI.</li> <li>• Перезагрузите компьютер, не выключая ТВ.</li> </ul>
<p>Во время просмотра отсутствует или искажен звук.</p>	<ul style="list-style-type: none"> <li>• Нажмите кнопку «VOL+/VOL-» на пульте ДУ.</li> <li>• Убедитесь, что не включен режим «Без звука» (кнопка «MUTE»).</li> <li>• Переключите канал. Возможно, проблема связана с каналом.</li> <li>• Убедитесь, что аудиокабель подключен к соответствующему выходному аудиоразъему и не поврежден.</li> <li>• При подключении антенны или кабелей проверьте сведения о сигнале. Низкий уровень сигнала может быть причиной искажения звука.</li> <li>• При воспроизведении видеоконтента с USB-носителя формат звуковой дорожки может не поддерживаться.</li> </ul>
<p>Отображается чёрно-белое изображение или низкое качество цветопередачи.</p>	<ul style="list-style-type: none"> <li>• Отрегулируйте Цветность, Оттенки и Цветовую температуру в следующем меню: «MENU» &gt; <a href="#">Изображение</a>.</li> <li>• Произведите Сброс настроек экрана в следующем меню: «MENU» &gt; <a href="#">Настройки</a> &gt; <a href="#">Сброс</a>.</li> </ul>
<p>Питание включено, но отображается очень тёмное изображение.</p>	<ul style="list-style-type: none"> <li>• Отрегулируйте яркость и контрастность в следующем меню: «MENU» &gt; <a href="#">Изображение</a>.</li> <li>• Произведите Сброс настроек экрана в следующем меню: «MENU» &gt; <a href="#">Настройки</a> &gt; <a href="#">Сброс</a></li> </ul>
<p>После включения телевизора или при переключении каналов изображение появляется не сразу.</p>	<p>Не является дефектом. Данный феномен обусловлен периодом подстройки пикселей экрана перед выводом изображения.</p>
<p>Не описанная (другая) проблема воспроизведения и передачи сигналов. Не работает какая-либо функция, заложенная в ТВ.</p>	<p>Обратитесь в ближайший сервисный центр в Вашем населенном пункте. Адреса можно найти на официальном сайте <a href="http://dexr.club">dexr.club</a>.</p>



## Технические характеристики

- Модель: H32H7000E.
- Экран: 32".
- Разрешение экрана: 1366x768 (HD).
- Мощность динамика: 2 x 10 Вт, 8 Ω.
- ТВ-сигнал: DVB-C, DVB-T, DVB-T2, DVB-S, DVB-S2.
- Питание: ~220-240, 50 Гц.
- Потребляемая мощность: 40 Вт.
- Поддерживаемые форматы:
  - Видео: .MPG, .AVI, .TS, .MOV, .MKV, .DAT, .MP4, .VOB.
  - Аудио: .MP3.
  - Изображения: .JPEG, .BMP, .PNG.
- Класс энергоэффективности: А.
- Тип крепления шнура питания: X.
- Торговая марка: DEXP.

Таблица поддерживаемых разрешений	
HDMI	ПК
480i	до 1366x768 60 Гц
480p	
720p 60 Гц	

## Правила и условия монтажа, хранения, перевозки (транспортировки), реализации и утилизации

- Устройство не требует какого-либо монтажа или постоянной фиксации.
- Хранение устройства должно производиться в упаковке в отапливаемых помещениях у изготовителя и потребителя при температуре воздуха от 5 °С до 40 °С и относительной влажности воздуха не более 80 %. В помещениях не должно быть агрессивных примесей (паров кислот, щелочей), вызывающих коррозию.
- Для обеспечения корректной транспортировки устройства необходимо соблюдение следующих требований:
  - извлеките из устройства все внутренние принадлежности, если они есть, и упакуйте их отдельно;
  - убедитесь в правильности упаковки устройства для сохранения его работоспособности и внешнего вида (крупногабаритную технику необходимо обернуть в полиэтиленовую или пузырчатую плёнку с подкладками из гофрированного картона в критических местах);
  - надёжно зафиксируйте устройство ремнями, чтобы исключить возможность его перемещения по транспортному средству;
  - для полного исключения воздействия внешней среды используйте только закрытый транспорт;
  - обеспечьте крайне осторожное обращение с упаковкой при выполнении погрузочно-разгрузочных работ.
  - оберегайте от резких толчков и падений;
  - избегайте длительного пребывания под дождём или мокрым снегом;
  - не ставьте на коробку тяжёлые предметы.
- Устройство требует бережного обращения, оберегайте его от воздействия пыли, грязи, ударов, влаги, огня и т.д.
- Реализация устройства должна производиться в соответствии с местным законодательством.
- После окончания срока службы изделия его нельзя выбрасывать вместе с обычным бытовым мусором. Вместо этого оно подлежит сдаче на утилизацию в соответствующий пункт приема электрического и электронного оборудования для последующей переработки и утилизации в соответствии с федеральным или местным законодательством. Обеспечивая правильную утилизацию данного продукта, вы помогаете сберечь природные ресурсы и предотвращаете ущерб для окружающей среды и здоровья людей, который возможен в случае ненадлежащего обращения. Более подробную информацию о пунктах приема и утилизации данного продукта можно получить в местных муниципальных органах или на предприятии по вывозу бытового мусора.
- При обнаружении неисправности устройства следует немедленно обратиться в авторизованный сервисный центр или утилизировать устройство.

**Примечание:** драгоценные металлы в изделии отсутствуют.

## Дополнительная информация

**Изготовитель:** Производственное унитарное предприятие «Завод электроники и бытовой техники Горизонт».

**Адрес:** Республика Беларусь, 220014, г. Минск, пер. С.Ковалевской, 62, к. 16.  
Тел.: +37517 226 3601, факс: +37517 303 7607.

E-mail: [zebt@horizont.by](mailto:zebt@horizont.by).

Адреса в интернете: [www.dexp.club](http://www.dexp.club), [www.horizont.by](http://www.horizont.by).

Изготовлено в Республике Беларусь.

## Техническое обслуживание

При соблюдении правил эксплуатации, изложенных в настоящем Руководстве по эксплуатации, срок службы телевизора составляет 3 года со дня продажи через розничную торговую сеть. Если дату изготовления установить невозможно, то срок службы исчисляются со дня изготовления телевизора. В течение этого времени изготовитель обеспечивает потребителю возможность использования товара по назначению, а также выпуск и поставку запасных частей в торговые и ремонтные предприятия.

Условия эксплуатации:

- рабочая температура от +10 до +35 °С;
- рабочая влажность не более 80 % (при температуре 25 °С);
- атмосферное давление от 86 до 106 кПа (от 650 до 800 мм рт. ст.).

**HDMI**<sup>®</sup>  
HIGH-DEFINITION MULTIMEDIA INTERFACE



Дата изготовления указана на упаковке.

## Приложение к руководству пользователя

<p>Сертификат соответствия требованиям ТР ТС 004/2011 «О безопасности низковольтного оборудования», ТР ТС 020/2011 «Электромагнитная совместимость технических средств».</p> <p>Телевизор соответствует требованиям технических условий ТУ РБ 100085149.176-2004.</p> <p>Система менеджмента качества безопасности в эксплуатации соответствует требованиям защиты класса II по ГОСТ ИЕС 60065-2013.</p> <p>Система менеджмента качества проектирования, производства и обслуживания бытовой радиоэлектронной аппаратуры, бытовых электрических приборов, оборудования информационных технологий соответствует требованиям СТБ ISO 9001 - 2015.</p>						
<p>Товар соответствует требованиям технического регламента Евразийского экономического союза ТР ЕАЭС 037/2016 "Об ограничении применения опасных веществ в изделиях электротехники и радиоэлектроники".</p>						
Модель	Масса нетто, кг	Масса брутто, кг	Размер упаковки, мм	Удельная мощность рабочего режима, Вт/см <sup>2</sup>	Потребляемая мощность в режиме ожидания, Вт	Потребляемая мощность в выключенном режиме, Вт
H32H7000E	3,5	4,6	808x113x506	0,015	0,5	0

# Гарантийный талон

SN/IMEI: \_\_\_\_\_

Дата постановки на гарантию: \_\_\_\_\_

Производитель гарантирует бесперебойную работу устройства в течение всего гарантийного срока, а также отсутствие дефектов в материалах и сборке. Гарантийный период исчисляется с момента приобретения изделия и распространяется только на новые продукты.

В гарантийное обслуживание входит бесплатный ремонт или замена элементов, вышедших из строя не по вине потребителя в течение гарантийного срока при условии эксплуатации изделия согласно руководству пользователя. Ремонт или замена элементов производится на территории уполномоченных сервисных центров.

Срок гарантии: 24 месяца.

Срок эксплуатации: 36 месяцев.

Актуальный список сервисных центров по адресу:  
<https://www.dns-shop.ru/service-center/>

**Гарантийные обязательства и бесплатное сервисное обслуживание не распространяются на перечисленные ниже принадлежности, входящие в комплектность товара, если их замена не связана с разборкой изделия:**

- Элементы питания (батарейки) для ПДУ (Пульт дистанционного управления).
- Соединительные кабели, антенны и переходники для них, наушники, микрофоны, устройства «HANDS-FREE»; носители информации различных типов, программное обеспечение (ПО) и драйверы, поставляемые в комплекте (включая, но не ограничиваясь ПО, предустановленным на накопитель на жестких магнитных дисках изделия), внешние устройства ввода-вывода и манипуляторы.
- Чехлы, сумки, ремни, шнуры для переноски, монтажные приспособления, инструменты, документацию, прилагаемую к изделию.
- Расходные материалы и детали, подвергающиеся естественному износу.



## **Производитель не несёт гарантийных обязательств в следующих случаях:**

- Истек Гарантийный срок.
- Если изделие, предназначенное для личных (бытовых, семейных) нужд, использовалось для осуществления предпринимательской деятельности, а также в иных целях, не соответствующих его прямому назначению.
- Производитель не несет ответственности за возможный материальный, моральный и иной вред, понесенный владельцем изделия и/или третьими лицами, вследствие нарушения требований руководства пользователя при использовании, не соблюдения рекомендаций по установке и обслуживанию изделия, правил подключения (короткие замыкания, возникшие также в результате воздействия несоответствующего сетевого напряжения, как на само изделие, так и на изделия, сопряженные с ним), хранении и транспортировки изделия.
- Все случаи механического повреждения: сколы, трещины, деформации, следы ударов, вмятины, замятия и др., полученные в процессе эксплуатации изделия.
- Имеются следы сторонней модификации, несанкционированного ремонта лицами, не уполномоченными для проведения таких работ. Если дефект вызван изменением конструкции или схемы изделия, подключением внешних устройств, не предусмотренных Производителем, использованием устройства, не имеющего сертификата соответствия согласно законодательству Российской Федерации.
- Если дефект изделия вызван действием непреодолимой силы (природных стихий, пожаров, наводнений, землетрясений, бытовых факторов и прочих ситуаций, не зависящих от Производителя), либо действиями третьих лиц, которые Производитель не мог предвидеть. Дефект, вызван попаданием внутрь изделия посторонних предметов, инородных тел, веществ, жидкостей, насекомых или животных, воздействием агрессивных сред, высокой влажности, высоких температур, которые привели к полному или частичному выходу из строя изделия.
- Отсутствует или не соответствует идентификация изделия (серийный номер). Если повреждения (недостатки) вызваны воздействием вредоносного программного обеспечения; установкой, сменой или удалением паролей (кодов), приведшим к отсутствию доступа к программным ресурсам изделия, без возможности их сброса/восстановления, ввиду отсутствия предоставления данной услуги поставщиком ПО.
- Если дефекты работы вызваны несоответствием стандартам или техническим регламентам питающих, кабельных, телекоммуникационных сетей, мощности радиосигнала, в том числе из-за особенностей рельефа и других подобных внешних факторов, использования изделия на границе или вне зоны действия сети.
- Если повреждения вызваны использованием нестандартных (неоригинальных) и/или некачественных (поврежденных) расходных материалов, принадлежностей, запасных частей, элементов питания, носителей информации различных типов (включая, CD, DVD диски, карты памяти, SIM карты, картриджи).
- Если недостатки вызваны получением, установкой и использованием несовместимого контента (мелодии, графика, видео и другие файлы, приложения Java и подобные им программы).
- На ущерб, причиненный другому оборудованию, работающему в сопряжении с данным изделием.

# DEXP

**LED теледидары  
DEXP H32H7000E**

## Құрметті сатып алушы!

Біздің өнімді таңдағаныңыз үшін алғыс айтамыз. Сізге сапаға, функционалдыққа және дизайнға қойылатын жоғары талаптарға сәйкес әзірленген және жасап шығарылған бұйымдар мен құрылғыларды ұсынуға қуаныштымыз. Пайдалануды бастар алдында Сіздің қауіпсіздігіңізге қатысты маңызды ақпарат, сондай-ақ өнімді дұрыс пайдалану және оған күтім жасау бойынша ұсыныстар қамтылған осы нұсқаулықты мұқият оқып шығыңыз. Осы Нұсқаулықты сақтап қойыңыз және оны бұйымды әрі қарай пайдалану барысында анықтамалық материал ретінде пайдаланыңыз.

Теледидар — бұл сымсыз арналар немесе кабель арқылы берілетін кескін мен дыбысты қабылдауға және көрсетуге арналған электрондық құрылғы (теледидар бағдарламаларын немесе бейне сигналдарды ойнату құрылғыларынан сигналдарды қоса алғанда — мысалы, DVD/Blu-ray-ойнатқыштары, ойын тіркемелері және т.б.).

«DEXP» өнімін жетілдіру бойынша тұрақты жұмысқа байланысты техникалық сипаттамалар, кейбір функциялардың сыртқы түрі мен сипаттамасы пайдалану нұсқаулығындағы (бұдан әрі - ПН) ақпаратқа сәйкес келмеуі мүмкін. ПН мен нақты функциялар арасындағы сәйкессіздік кезінде соңғылары басым күшке ие болады.

## Декларация

Қолжетімділігі осы құрылғының көмегімен жүзеге асырылатын және тек жеке коммерциялық емес пайдалануға арналған кез келген контент пен қызметтер тиісті үшінші тараптың меншігі болып табылады және авторлық құқық, патент, тауар белгісі және басқа да зияткерлік меншік құқықтары туралы ережелер мен заңдарға сәйкес қорғалуы тиіс. Мұндай мазмұн мен қызметтердің ешқандай бөлігін мазмұн иесінің немесе қызметті жеткізушінің алдын ала рұқсатынсыз олардың негізінде алынған өнімдерді өзгерту, қайталау, жариялау, жүктеп алу, тарату, аудару, сату немесе өндіру және тарату үшін пайдалану мүмкін емес.



Сіз осы құрылғыны пайдалануға байланысты қауіп-қатерге тек өзіңіз жауапты екеніңізді, сондай-ақ әрі қарай осы құрылғы арқылы қол жеткізілетін кез-келген мазмұн мен қызметтердің сапасына, сипаттамаларына және дәлдігіне байланысты кез-келген қауіп-қатерге тек Сіз жауапты болатыныңызды мойындайсыз және онымен келісесіз. Қолданыстағы заңнамада рұқсат етілген шектерде бұл құрылғы, сондай-ақ үшінші тұлғалардың мазмұны мен қызметтері айқын немесе жанама кепілдіктерсіз ұсынылады.

Осы құрылғымен бірге ұсынылатын кез-келген мазмұн мен қызметтер тиісті үшінші тараптың меншігі болып табылады, сондықтан Өндіруші осы құрылғы арқылы берілген мазмұнның сапасына, уақытылылығына, заңдылығына және толықтығына ешқандай мәлімдеме жасамайды және ешқандай кепілдік бермейді және олардан туындайтын заңды салдарға немесе шығындарды өтеу міндеттемелеріне жауапты болмайды.

Өндіруші белгілі бір мазмұнды немесе қызметті пайдалануды немесе оған қол жеткізуді шектеу құқығын өзіне қалдырады. Мазмұн мен сервистік қызметтер үшінші тараптың желісі мен тарату құралдары арқылы берілетіндіктен, Өндіруші клиенттерге қызмет көрсетпейді және мұндай қызмет көрсету бойынша міндеттемелерді өзіне жүктемейді.



## Сақтық шаралары

	<b>НАЗАР АУДАРЫҢЫЗ</b> ЭЛЕКТР ТОГЫМЕН ЗАҚЫМДАНУ ҚАУПІ АШУҒА БОЛМАЙДЫ	
НАЗАР АУДАРЫҢЫЗ: ЭЛЕКТР ТОГЫМЕН ЗАҚЫМДАНУДЫ БОЛДЫРМАС ҮШІН, ТД АЛДЫҢҒЫ ЖӘНЕ АРТҚЫ ҚАҚПАҚТАРЫН АШПАҢЫЗ. ҚҰРЫЛҒЫДА ПАЙДАЛАНУШЫ ЖӨНДЕЙ АЛАТЫН НЕМЕСЕ АУЫСТЫРА АЛАТЫН БӨЛШЕКТЕР ЖОҚ. ЖӨНДЕУ ҮШІН БІЛІКТІ МАМАНДАРҒА ЖҮГІНІҢІЗ.		



Үшбұрыштағы найзағай белгішесі пайдаланушыға құрылғы ішінде электр тогының соғуына әкелуі мүмкін қауіпті кернеудің бар екені туралы ескертеді. Осындай белгішемен белгіленген панельді алып тастауға тыйым салынады.



Үшбұрыштағы леп белгісі пайдаланушыға техникалық қызмет көрсету немесе ақаулықтарды жою туралы тиісті нұсқаулардың бар екені туралы ескерту ретінде қызмет етеді.

Бұл құрылғы коммерциялық мақсаттарда пайдалануға арналмаған.

Жану немесе электр тогының соғу қаупін болдырмау үшін теледидарды ылғалдың немесе жаңбырдың әсеріне ұшыратпаңыз. Құрылғыға судың шашырауына және су тамшыларының тиюіне жол бермеңіз.

Теледидарға кез-келген су құйылған ыдыстарды (құмыраларды, бөтелкелерді, стақандарды және т.б.) қоюға тыйым салынады.

Жұмыс істеп тұрғанда теледидар экраны мен корпусының қызуы мүмкін. Ақаулық болып табылмайды.

Құрылғыдан түтін, біртүрлі шу немесе иіс пайда болған жағдайда, мыналарды орындау керек:

- теледидарды дереу өшіріңіз;
- ашаны розеткадан суырыңыз;
- авторизацияланған сервистік орталықпен байланысыңыз.

Теледидарды дереу қуат желісінен ажыратыңыз және келесі мәселелер туындаған жағдайда білікті маманға жүгініңіз:

- аша немесе қуат сымы зақымдалған;
- желі розеткасына сәйкессіздік;
- теледидар құлау немесе соғу нәтижесінде зақымдалған;
- теледидар ылғалдың әсеріне ұшыраған немесе оның ішіне бөгде заттар түскен.

Ешқашан теледидардың саңылауларына бөгде заттарды салмаңыз, себебі олардың қауіпті кернеумен байланыста болуы немесе қысқа тұйықталуға әкелуі, ал мұның өртке немесе электр тогының соғуына әкелуі мүмкін.

Олардың қауіпсіздігіне жауапты басқа адамдар бақылауды жүзеге асыратын жағдайларды қоспағанда, құрылғы балалардың және физикалық, сенсорлық немесе ақыл-ой қабілеттері шектеулі тұлғалардың пайдалануына арналмаған. Балаларға құрылғымен ойнауға рұқсат бермеңіз.

Желі розеткаларын, ұзартқыштарды немесе адаптерлерді шамадан тыс жүктемеңіз, бұл өртке немесе электр тогының соғуына әкелуі мүмкін. Қуат сымын оны басып кетуге немесе үстіне не жанына орналастырылған заттармен қысуға болмайтындай етіп салу керек. Ашаның, розетканың жанында және теледидардың шығысындағы қуат сымына ерекше назар аударыңыз. Оны ажырату үшін әрқашан теледидардың ашасына қолжетімділік болу керек. Ашаны розеткадан өшірген кезде қолыңызбен сымынан емес, ашасынан ұстап тартыңыз. Ешқашан ашаны розеткадан дымқыл қолыңызбен ажыратпаңыз.

Экранды баспаңыз немесе тырнамаңыз, теледидарға ешқандай заттарды қоймаңыз. Бұл кескіннің нашарлауына немесе экранның зақымдалуына әкелуі мүмкін.

Өрттің алдын алу үшін теледидардың жанына ашық от көздерін, мысалы, шамдарды және т.б. қоймаңыз.

Сыртқы антенна электр берудің әуе желілеріне немесе басқа электр немесе күш тізбектеріне тікелей жақын немесе ол осындай желілерге немесе желілерге түсіп кетуі мүмкін жерде орналаспауы тиіс. Сыртқы антеннаны орнатқан кезде өте мұқият болу керек және күш сызықтарымен жанаспау керек, себебі бұл өмірге аса қауіпті болуы мүмкін.

Егер теледидар бірнеше күн бойы пайдаланылмаса, қауіпсіздік және энергия үнемдеу мақсатында теледидарды электр желісінен ажырату керек. Егер теледидар өшірулі болса, бірақ электр желісінен ажыратылмаса, ол күту режимінде болады. Теледидардың кейбір нұсқалары дұрыс жұмыс істеуі үшін теледидарды күту режимінде ұстау қажет болуы мүмкін.

Найзағай кезінде теледидардың ашасын дереу розеткадан суырыңыз. Найзағай кезінде антеннаны қолдарыңызбен ұстамаңыз.

Құлақаспаптағы шамадан тыс қатты дыбыс есту қабілетінің бұзылуына әкелуі мүмкін.

# Теледидарды орнату

## Теледидарды орнату бойынша кеңестер

- Теледидарды оңай қосу және өшіру үшін айнымалы ток розеткасының жанына орнату керек.
- Өз қауіпсіздігіңіз үшін қабырғаға бекітілген кронштейнді немесе тұғырықты таңдаңыз.
- Теледидарды қабырғаға орнату үшін білікті маманға жүгініңіз. Қате орнату теледидардың тұрақсыз күйіне әкелуі мүмкін.

## Назар аударыңыз

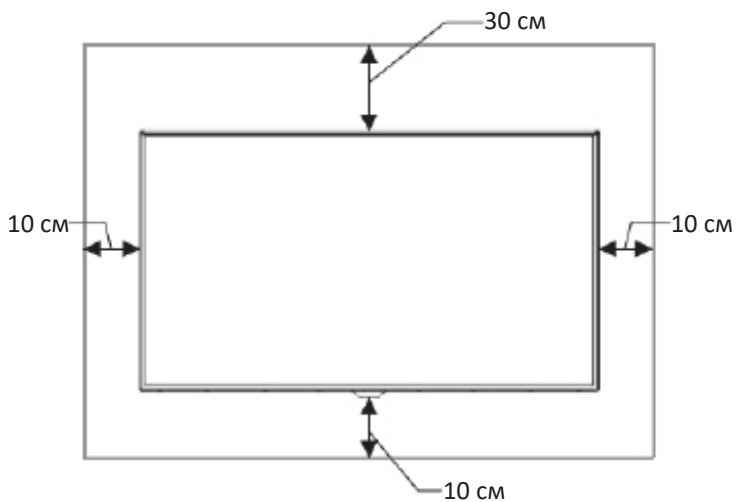
Егер теледидар тегіс, тұрақты бетке орнатылмаса, құлау мүмкіндігіне байланысты әлеуетті қауіпті болуы мүмкін. Зақымдануды болдырмау үшін мынадай сақтық шараларын басшылыққа алған жөн:

- Теледидарды өндіруші ұсынған шкафтарды/тұғырықтарды қолданыңыз.
- Теледидарды тек тегіс, тұрақты беттерге қойыңыз.
- Теледидардың орнатылған жиһаздың шетінен салбырап тұрмағанына көз жеткізіңіз.
- Егер ол бекітілмеген болса, теледидарды биік жиһазға қоймаңыз.
- Теледидарды матаға немесе жиһаз бен теледидар арасындағы басқа заттарға қоймаңыз.
- Теледидарды механикалық тұрғыда дірілдейтін жерлерге орнатпаңыз.
- Теледидарды жәндіктер кіруі мүмкін жерлерге орнатпаңыз.
- Теледидарды кондиционерге қарсы орнатпаңыз, әйтпесе экранның ішкі панелінде ылғал жиналып, бұзылуына әкелуі мүмкін.
- Теледидарды күшті магнит өрісі бар жерлерде орнатпаңыз, әйтпесе ол оның жұмысына кедергі келтіруі мүмкін және электромагниттік толқындар оның істен шығуына әкелуі мүмкін.
- Теледидар орнатылған жиһазға мінуге әрекет жасаған кезде балаларға мұның қауіпті екені туралы түсіндіріңіз.

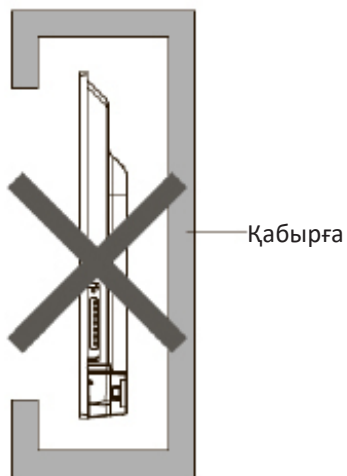
## Желдету

- Кейінгі схемаларда көрсетілгендей, теледидардың барлық жақтарынан қажетті кеңістіктің қалғанына көз жеткізіңіз.
- Желдеткіш саңылауларын жаппаңыз немесе корпусына ешқандай заттарды салмаңыз.
- Құрылғыны шектеулі кеңістікке, мысалы, кіріктірілген шкафтарға салмаңыз. Бұл қалыпты желдетуге кедергі келтіреді және теледидардың істен шығуына әкеледі.

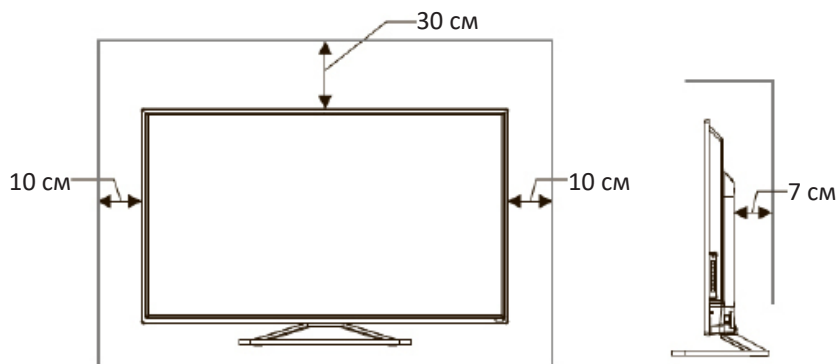
## Теледидарды қабырғаға орнату кезіндегі қашықтық



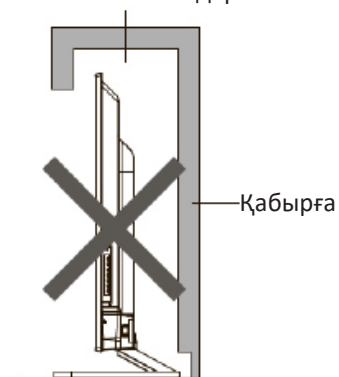
Ауа айналымына кедергі



## Теледидарды тұғырыққа орнату кезіндегі қашықтық



Ауа айналымына кедергі



## Тұғырықты құрастыру және қабырғаға орнату

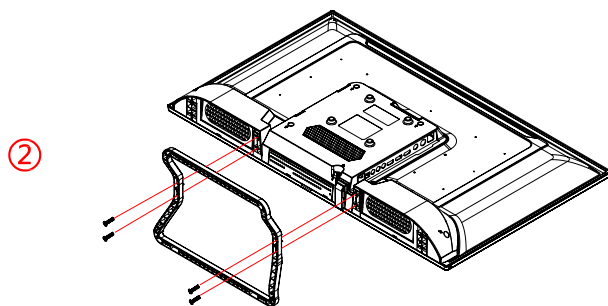
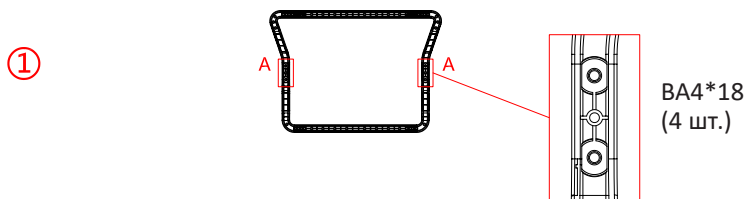
Теледидарды орнатпас бұрын, теледидарды шығарып алып, барлық компоненттерінің болуын тексеріңіз:

- теледидар;
- пайдаланушы нұсқаулығы;
- қашықтан басқару пульті;
- қуат беру кабелі (ТД-ға қосылған болуы мүмкін);
- AAA батареялары (2 дана);
- тіреуішті бекіту бұрандалары (2 дана);
- тұғырықтар (1 дана);
- жеке қап.

Олар болмаған жағдайда сатушыға жүгініңіз.

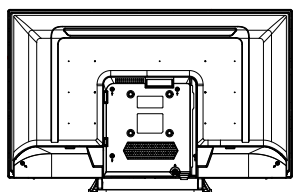
### Тұғырықты құрастыру

1. Тұғырықты қоспас бұрын/алып тастамас бұрын, теледидардың өшірулі екеніне көз жеткізіңіз.
2. Зақымданбауына жол бермеу үшін теледидарды экранын төмен қаратып жұмсақ бетке қойыңыз.
3. Қаптамадан тұғырықтарды шығарып алып, теледидардың төменгі жағындағы ағытпаларға салыңыз.
4. Жиынтықта берілген 4 бұранданың көмегімен тұғырықты бекітіңіз.
5. Тұғырықтарды теледидардан ажырату үшін 3 және 4 қадамдарын кері ретпен орындаңыз.

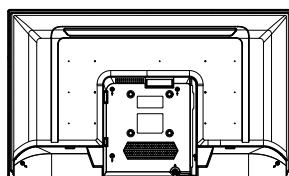


## Қабырғаға орнату (қосымша)

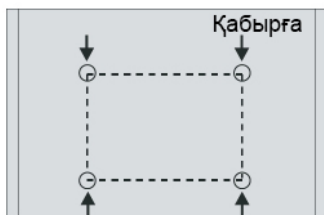
Теледидарды қабырғаға арнайы қабырға кронштейнімен орнатуға болады (жеткізу жиынтығына кірмейді). Теледидарды қабырғаға орнатпас бұрын стандартты тұғырықты шешіп алу керек.



1



2



3

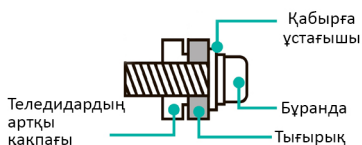


4

1. Зақымданбауына жол бермеу үшін теледидарды экранын төмен қаратып жұмсақ бетке қойыңыз.
2. Бұрауышты қолданып, бұрандаларын бұрап алып, теледидардың төменгі жағындағы стандартты тұғырықты шешіп алыңыз (1).
3. Кронштейн өлшемдеріне сәйкес бұрандаларға арналған саңылаулар арасындағы қашықтықты қаламмен белгілеңіз (2, 3).
4. Қабырғада саңылауды бұрғылап тесіп, бекітуге арналған 4 анкерлік бұрандаманы орнатыңыз (4).
5. Кронштейнді бекіту және құрылымды қабырғаға ілу үшін теледидардың артқы жағындағы бұрандаларды бұрап бекітіңіз.

### Қабырғаға бекіту сипаттамасы

Қабырға саңылауларын орналастыру схемасы (мм)	100x100
Қабырғаға бекітуге арналған бұрандама өлшемі	M6x10

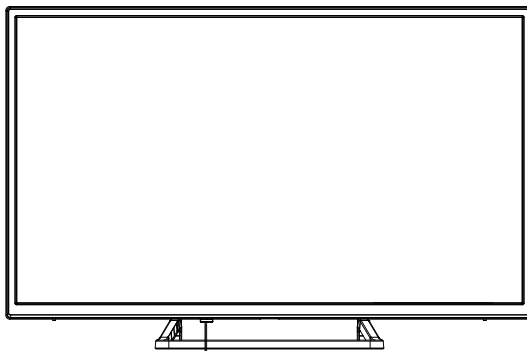


Ескертпелер:

- Жоғары жақтағы схема тек анықтама ретінде берілген.
- Бекіту үшін VESA стандартына сәйкес келетін кронштейндерді ғана пайдаланыңыз.

# Теледидар схемасы

## Алдыңғы және бүйір панельдер



ҚБ датчигі / Қуат индикаторы /  
Қуат беру түймесі

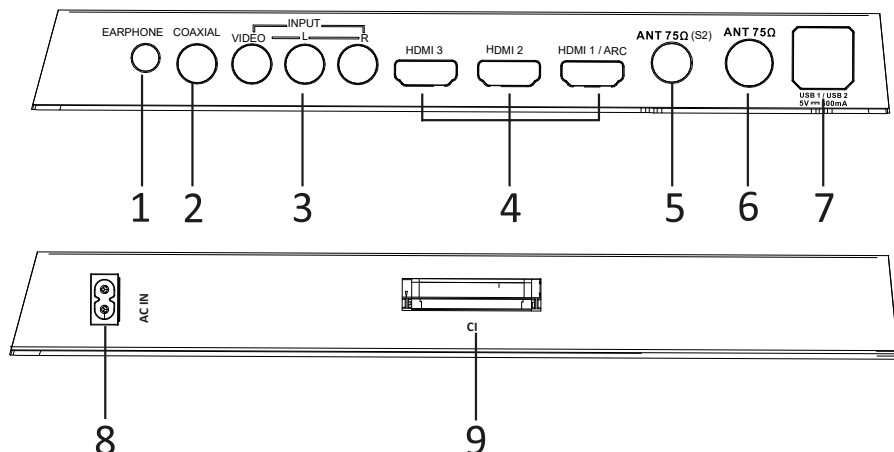
Атауы	Сипаттамасы
ҚБ датчигі	ҚБ пультінен қашықтағы сигналдарды қабылдайды. Датчиктің жанына ештеңе қоймаңыз, себебі бұл оның жұмысына әсер етуі мүмкін.
Қуат беру түймесі	Теледидарды қосу/өшіру үшін түймені басыңыз.
Қуат индикаторы	Күту режимінде индикатор қызыл түсте жанады. Индикатордың қуат режимі жасыл түсте жанады.
SOURCE түймесі	Кіріс сигналы көзін таңдау үшін басыңыз.
MENU түймесі	Мәзірді шақыру / мәзір бөлімін таңдауды растау үшін басыңыз.
CH+ / CH- түймелері	Арналар арасында ауысу және жылдам мәзірде жоғары/төмен жылжу үшін түймелерді басыңыз.
VOL+ / VOL- түймелері	Дыбыс қаттылығын арттыру/азайту және жылдам мәзірде солға/оңға өту үшін басыңыз.

### Ескертпелер:

- Кескіндер анықтама үшін берілген.
- Басқару панеліндегі түймелердің нақты реттілігі мен орналасуы осы нұсқаулықта көрсетілгеннен өзгеше болуы мүмкін.
- Қуат берілген кезде теледидарға бағдарламаны жүктеу үшін бірнеше секунд қажет. Теледидарды дереу өшірмеңіз, себебі бұл оның жұмысында ақаулар туғызуы мүмкін.

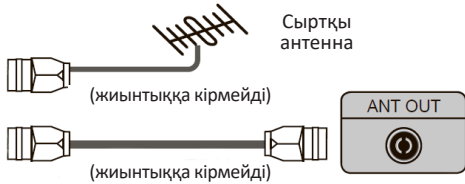

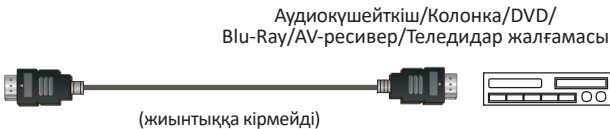

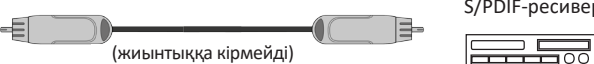



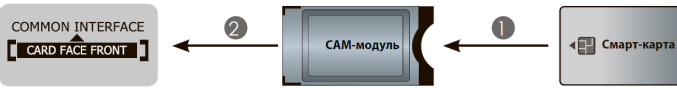

## Артқы панель



1. Құлаққаптарды қосуға арналған жалғағыш.
  2. COAXIAL жалғағышы.
  3. AV IN кабелін қосуға арналған жалғағыш.
  4. HDMI кірісі, жоғары айқындыққа ие сигналды беру интерфейсі.
  5. Жерсеріктік антеннаны қосуға арналған жалғағыш.
  6. Антеннаны қосуға арналған жалғағыш.
  7. USB жалғағышы.
  8. Қуат кабелінің қосқышы.
  9. CAM-модулін қосуға арналған слот.
- Кез келген қосылым алдында ағытпаларының күйі мен түрін тексеріңіз. Бос қосылым кескін немесе түс проблемаларын тудыруы мүмкін. Барлық қосылымдардың тығыз және сенімді екеніне көз жеткізіңіз. Барлық аудио және бейне аппаратураларын теледидарға қосуға болмайды; үйлесімділік пен қосылымға қатысты құрылғы нұсқаулығын қараңыз.
  - Электр тогының соғуын болдырмау үшін сыртқы жабдықты қоспас бұрын қуат ашасын қабырғадағы розеткадан суырыңыз.
  - Қызмет ағытпасы сыртқы құрылғыны қосу үшін қолжетімді емес. Оны өндіруші тек баптау мақсаттарында пайдаланады.

# Сыртқы қосылымдар






<p>ANT 75 <math>\Omega</math></p>	 <p>Сыртқы антенна</p> <p>(жиынтыққа кірмейді)</p> <p>ANT OUT</p> <p>VHF/UHF антеннасы</p> <p>(жиынтыққа кірмейді)</p>
<p>ANT 75 <math>\Omega</math> (S2)</p>	 <p>Жерсеріктік тәрелке</p> <p>(жиынтыққа кірмейді)</p>
<p>HDMI/ARC</p>	 <p>Аудиоқушейткіш/Колонка/DVD/Blu-Ray/AV-ресивер/Теледидар жалғамасы</p> <p>(жиынтыққа кірмейді)</p>
<p>AV IN / INPUT</p>	 <p>Қызыл (оң жақ аудио арна)</p> <p>Ақ (сол жақ аудио арна)</p> <p>Сары (бейне)</p> <p>DVD/Бейне камера/Теледидар жалғамасы/Жерсеріктік қабылдағыш</p> <p>(жиынтыққа кірмейді)</p>
<p>COAXIAL</p>	 <p>S/PDIF-ресивер</p> <p>(жиынтыққа кірмейді)</p>
<p>EARPHONE</p>	 <p>Құлаққаптар жиынтыққа кірмейді</p> <p>(жиынтыққа кірмейді)</p>

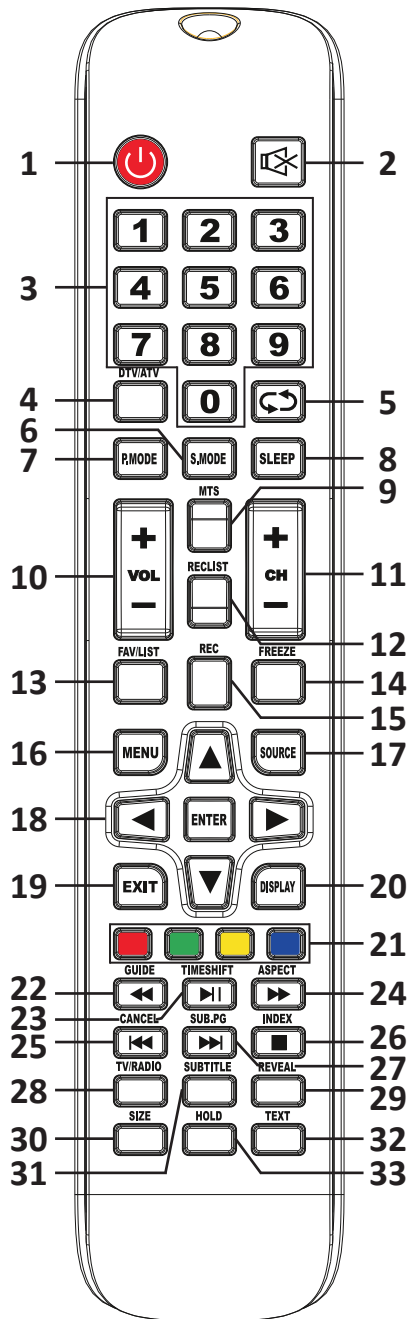
<p>COMMON INTERFACE</p>	 <ul style="list-style-type: none"> <li>• CI+ модулін салмас/шығарып алмас бұрын, теледидардың өшірілгеніне көз жеткізіңіз. Одан кейін қызметті жеткізушінің нұсқауларына сәйкес CI картасын CI+ модуліне салыңыз.</li> <li>• CAM-модулін орнатпаңыз немесе шығармаңыз, себебі бұл интерфейсті зақымдауы және бұзылу себебіне айналуы мүмкін.</li> <li>• CI+ модулін және картаны көргіңіз келетін арналар қызметін жеткізушіден алуыңыз керек.</li> <li>• CI+ модулін смарт-картамен бірге модуль мен смарт-картада көрсетілген бағытта салыңыз.</li> <li>• CI+ модуліне кейбір елдерде және аймақтарда қолдау көрсетілмейді; қызметті жеткізушімен кеңесіңіз.</li> </ul>
<p>USB</p>	 <ul style="list-style-type: none"> <li>• Қатты дискіні немесе USB-тасымалдағышын қосқан кезде әрдайым қосылған құрылғының желі адаптерін қуат көзіне қосыңыз. Токтың жалпы тұтыну шама-сынан асып кетуі құрылғының дұрыс жұмыс істемеуіне әкелуі мүмкін. USB 1.1 және USB 2.0 құрылғыларына арналған максималды ток күші 500 мА құрайды.</li> <li>• Егер қатты дискінің ағымдағы күші 1 А мәнінен көп немесе оған тең болса, оны қосу теледидардың қайта іске қосылуына немесе өздігінен құлыпталуына әкелуі мүмкін.</li> <li>• USB-порт 5 В кернеуді қолданады.</li> </ul>

## Үйлесімді аудио және бейне пішімдер және USB-жинақтағыштарына арналған кодектер

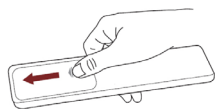
Бейне	MPG, AVI, TS, MOV, MKV, DAT, MP4, VOB
Аудио	MP3
Кескіндер	JPEG, BMP, PNG

## Қашықтан басқару пульті

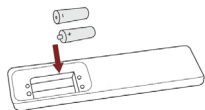
1. POWER: теледидарды қосу немесе күту режиміне ауыстыру.
2. MUTE: дыбысты өшіру/қосу.
3. Арна нөмірі: тікелей арнаны таңдау немесе нөмірді енгізу.
4. DTV/ATV: аналогтық және сандық арналар арасында ауысу.
5. ңғы қаралған арнаға өту.
6. S.MODE: дыбыс режимдерін ауыстырып-қосу.
7. P.MODE: кескін режимдерін ауыстырып-қосу.
8. SLEEP: ТД-ды өшіру таймерін орнату.
9. MTS: NICAM режимдерін іздеу.
10. VOL /: дыбыс қаттылығын бірқалыпты реттеу.
11. CH /: арналарды ауыстыру.
12. REC LIST: жазылған эфирлер тізімін көрсету.
13. FAV/LIST: таңдалған бағдарламалар тізімін көрсету, тізімді таңдау.
14. FREEZE: кескінді тоқтату.
15. REC: эфирді жазуды бастау.
16. MENU: негізгі мәзірге өту.
17. SOURCE: негізгі мәзірде сигнал көзін таңдау.
18. Көрсеткі пернелері: мәзірді шарлау және жүйенің кейбір параметрлерін реттеу.  
ENTER: OSD мәзірде таңдауды растау.
19. EXIT: мәзірден/ішкі мәзірден шығу, белсенді функцияны (қолданыста болса) тоқтату.
20. DISPLAY: арна және сигнал көзі туралы ақпаратты көрсету.
21. Көп функциялы түймелер: әртүрлі түйме функциялары туралы толық ақпаратты келесі бөлімдерден қараңыз.
22. GUIDE: (1) телегидті іске қосу / (2) бағдарламаларды және медиаплеерді жазу режимдерінде жылдам артқы айналдыру. Толығырақ сәйкес бөлімде.
23. TIMESHIFT: (1) сандық арналардың уақытын ысыру функциясы / (2) DTV немесе медиаплеер режимдерінде ойнату. Толығырақ сәйкес бөлімде.
24. ASPECT: (1) бейне жақтарының қатынасын ауыстыру / (2) бағдарламаларды жазу және медиаплеер режимдерінде жылдам алға айналдыру.
25. CANCEL: (1) бетті таңдаған кезде телемәтін режимінде (бетті көрсетуге біраз уақыт жұмсалуды мүмкін) теледидар режиміне оралу үшін осы түймені басыңыз; экранның жоғарғы жағында қажетті бет табылғаннан кейін оның нөмірі көрсетіледі, телемәтін режиміне оралу үшін осы түймені басыңыз / (2) бағдарламаларды жазу және медиаплеер режимдеріндегі алдыңғы тарау.
26. INDEX: (1) телемәтін мәзірінің бетін шақыру / (2) бағдарламаларды жазу және медиаплеер режимдеріндегі ойнату функциясынан шығу.
27. SUB.PG: (1) ішкі мәзірге өту / (2) бағдарламаларды жазу және медиаплеер режимдеріндегі келесі тарау.
28. TV/RADIO: ТД/Радио режимдерін ауыстырып-қосу.
29. REVEAL: телемәтінді көрсету/жасыру.
30. SIZE: телемәтін режиміндегі терезе өлшемін өзгерту.
31. SUBTITLE: ағымдағы арнаның субтитрлер тілін көрсету және таңдау.
32. TEXT: телемәтін функциясын қосу/өшіру.
33. HOLD: ағымдағы беттің көрсетілуін тоқтату/қалпына келтіру.



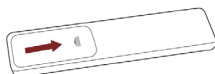
## Қашықтан басқару пультіне батареяларды орнату



Қашықтан басқару пультінің бөлігін ашу үшін артқы қақпақты сырғытыңыз.



Екі AAA батареясын салыңыз. Батареялардың полярлығы дұрыс екеніне көз жеткізіңіз: батареядағы  $\oplus$  және  $\ominus$ , сондай-ақ батарея бөлігінде көрсетілген  $\oplus$  және  $\ominus$  сәйкес келеді.



Батарея бөлігінің қақпағын жабыңыз.

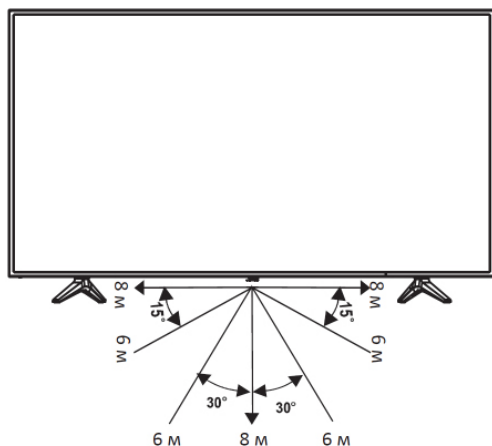
Ескертпелер:

- Бұйымның кескіні тек анықтама үшін беріледі. Шын мәнінде бұйымның сыртқы көрінісі басқаша болуы мүмкін.

## Батареяларды пайдалану

- Батареяларды дұрыс пайдаланбау коррозияға немесе ағып кетуге әкелуі мүмкін, мұның өрттің шығуына, жарақаттануға және мүліктің зақымдалуына әкелуі мүмкін.
- Осы нұсқаулықта көрсетілген түрдегі батареяларды ғана қолданыңыз.
- Ескі және жаңа батареяларды немесе әртүрлі типтегі батареяларды бір уақытта пайдаланбаңыз.
- Батареяларды тұрмыстық қалдықтармен бірге тастамаңыз. Батареяларды жергілікті ережелерге сәйкес тастаңыз.

## Қашықтан басқару пультінің әрекет ету қашықтығы



## Негізгі операциялар

- Жаңа теледидарды алғаш қосқан кезде инициализация бірнеше минутты алуы мүмкін.
  - Теледидарыңыздың экрандық мәзірі келтірілген кескіндерден болмашы өзгешеленуі мүмкін.
  - Қолжетімді мәзірлер мен опциялар пайдаланылатын кіріс көзіне немесе құрылғының үлгісіне байланысты өзгеше болуы мүмкін.
  - Өнім сипаттамалары немесе осы нұсқаулықтың мазмұны құрылғы функцияларын жаңартуға байланысты алдын ала ескертусіз өзгертілуі мүмкін.
1. Барлық байланыстар орнатылғаннан кейін қуат сымын розеткаға қосыңыз.
  2. Бірінші рет қосылған кезде экранда Орнату нұсқаулығы пайда болады.
  3. Мәзір бойынша өту және параметрлерді өзгерту үшін ▲, ▼, ◀ және ▶ түймелерін басыңыз. Таңдауыңызды растау үшін «ENTER» түймесін басыңыз.

### Теледидарды қосу/өшіру

Теледидарды қосу/өшіру үшін:

- Қуат сымы ашасын электр розеткасына қосыңыз.
- Теледидар қуат көзіне қосылған кезде, ҚБ пультіндегі «POWER» түймесін басыңыз.

### Дыбыс қаттылығын реттеу

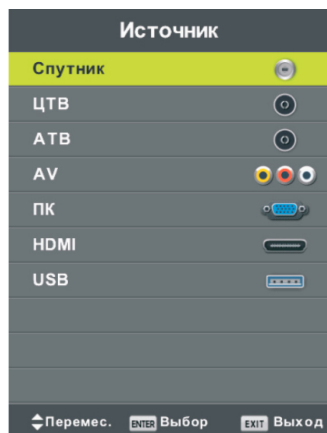
Қарау кезінде дыбыс қаттылығын реттеу үшін ҚБ пультіндегі «VOL ⊕» және «VOL ⊖» түймелерін пайдаланыңыз.

### Дыбысты өшіру және қосу

Қарау кезінде дыбысты өшіру және қосу үшін ҚБ пультіндегі «MUTE» түймесін пайдаланыңыз.

### Сигнал көзін таңдау

Сигнал көзін таңдау үшін ҚБ пультінде «SOURCE» түймесін басыңыз, содан кейін ▲ және ▼ түймелерін пайдаланып қажетті сигнал көзін таңдаңыз және «ENTER» түймесін басыңыз.



# Бастапқы баптаулар

## Алғаш рет қосу

Алғаш рет қосқан кезде теледидар автоматты түрде бастапқы баптау режиміне өтеді.

### Мәзір тілі

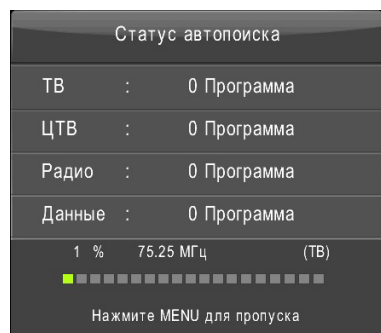
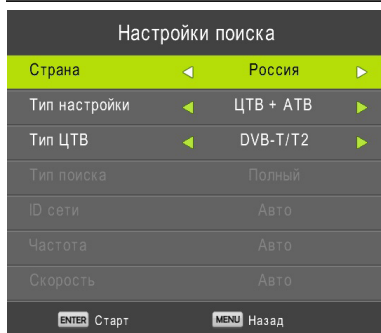
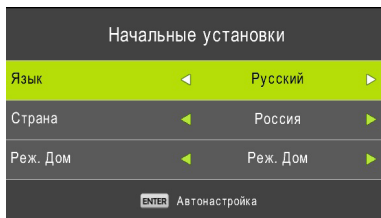
- Экран мәзірі мен хабарлама тілін таңдау үшін ◀▶ түймелерін пайдаланыңыз.

### Ел

- Елді таңдау үшін ◀▶ түймелерін пайдаланыңыз.  
«ENTER» түймесін басқаннан кейін экранда арналарды баптау мәзірі пайда болды.

### Арналарды іздеу

- Қажетті режимді таңдау үшін ◀▶ түймелерін пайдаланыңыз:
  - ОТД + АТД (Сандық ТД + Аналогтық ТД);
  - ОТД (Сандық ТД);
  - АТД (Аналогтық ТД).
- Қажетті сандық ТД режимін таңдау үшін ◀▶ түймелерін пайдаланыңыз:  
Эфир арналарын қарау үшін DVB-C/T2 режимін таңдауды ұсынамыз.  
«ENTER» түймесін басыңыз — арналарды іздеу басталады. Әрі қарай экрандағы сыбыр сөздерді орындаңыз.





# Теледидар мәзірі

## Арналарды іздеу

«MENU» түймесін басыңыз, одан кейін ▲, ▼ және «ENTER» түймелерінің көмегімен келесі жолға өтіңіз:

MENU > Арна.

Әрі қарай баптау түрін таңдаңыз:



## Телеарналарды автоматты түрде іздеу және сақтау

Қосымша мәзірге қол жеткізу үшін осы параметрді бөлектеп, «OK» түймесін басыңыз.

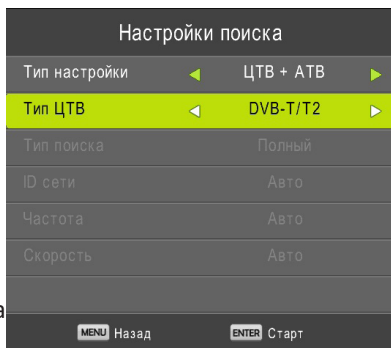
◀▶ түймелерін басу арқылы қажетті режимді таңдаңыз:

- ОТД + АТД (Сандық ТД + Аналогтық ТД);
- ОТД (Сандық ТД);
- АТД (Аналогтық ТД).

«ENTER» түймесін басқаннан кейін орнату процесі басталады.

Автоматты іздеу аяқталғаннан кейін ізделген барлық телеарналар теледидардың жадында сақталады.

Іздеуді тоқтату үшін «MENU» түймесін басыңыз.



## Арналарды қолмен баптау

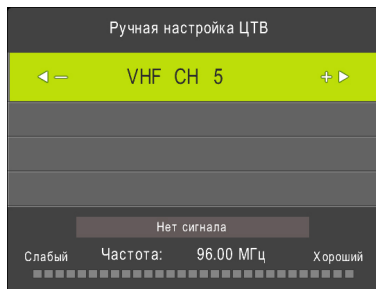
«MENU» түймесін басыңыз, одан кейін ▲, ▼ және «ENTER» түймелерінің көмегімен келесі жолға өтіңіз:

[Параметрлер](#) > Арна

Әрі қарай баптау түрін таңдаңыз:

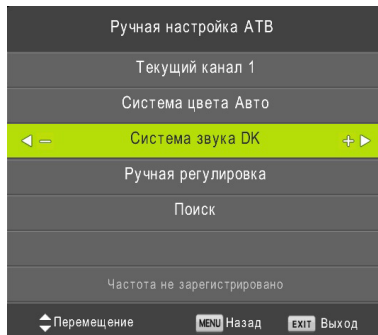
### ОТД қолмен баптау

- «ОТД қолмен баптау» экраны пайда болған кезде ◀ және ▶, түймелерін қолданып арна нөмірін таңдаңыз, одан кейін арналарды іздеуді бастау үшін «ENTER» түймесін басыңыз. Сигналды реттеу кезінде экранда сигнал деңгейі көрсетіледі.



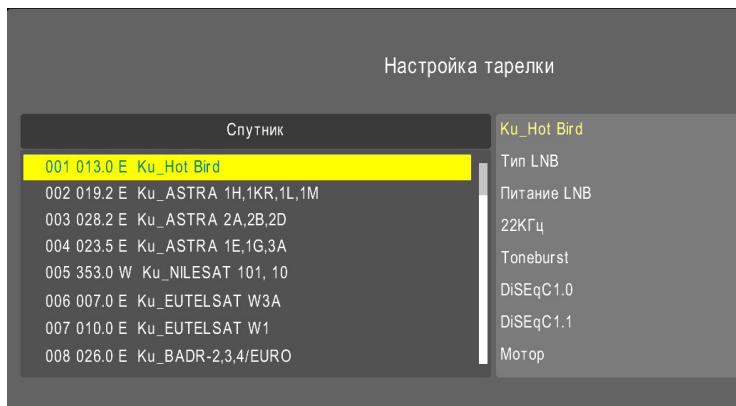
### АТД қолмен іздеу

- Дыбыстық жүйені және басқа опцияларды орнатқаннан кейін Іздеу тармағын таңдап, «ENTER» түймесін басыңыз.



### Жерсеріктік тәрелке қолмен баптау

- ▲/▼ түймелерінің көмегімен тәрелкенің қажетті параметрлерін таңдаңыз. Баптауды растау үшін «ENTER» түймесін басыңыз.



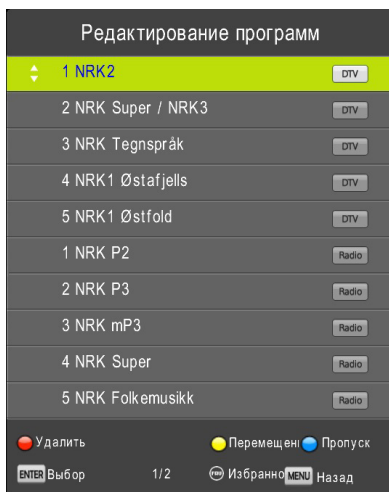
## Арналарды өзгерту

«MENU» түймесін басыңыз, одан кейін ▲, ▼ және «ENTER» түймелерінің көмегімен келесі жолға өтіңіз:

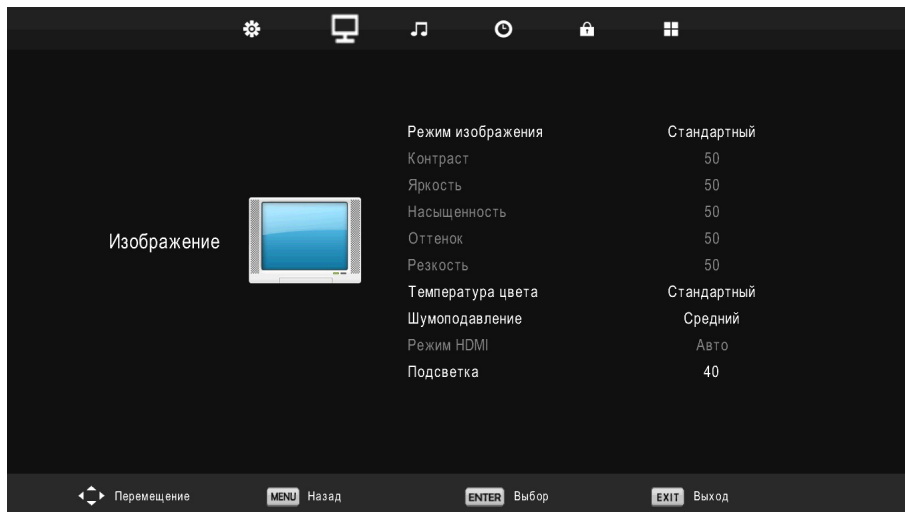
[Параметрлер](#) > [Арна](#) > [Бағдарламалар редакторы](#)

Бұл бөлімде тиісті пернелерді пайдаланып бағдарламалар тізімін реттеуге болады.

- **Қызыл** түйме - бағдарламаны жою.
- **Сары** - бағдарламаны жылжыту.
- **Көк** - бағдарламаны өткізіп жіберіңіз. (CH ⊕/⊖ түймелерімен арналарды ауыстырған кезде бұл арна өткізіліп жіберіледі)
- «FAV/LIST» түймесі - таңдаулы арналар тізіміне қосу.



## Кескін параметрлері



### Сурет режимі

Қажетті кескін режимін таңдау арқылы сіз барлық кескін параметрлерін бір уақытта реттей аласыз.

ҚБ пультіндегі «P.MODE» түймесін басу арқылы қажетті кескін режимін таңдауға болады.

Пайдаланушы режимінде келесі кескін параметрлерін жеке-жеке реттеуге болады:

### Кереғарлық

- Кереғарлықты реттеу кескіннің ашық және қараңғы аймақтары арасындағы қатынасты өзгертеді.

### Жарықтық

- Жарықтық арттырылған кезде кескіннің қараңғы аймақтары ақшылданады, ал жарықтығы азайтылған кезде кескіннің ашық жерлері күңгірттенеді.

### Реңк

- Реңкті реттеу түстерді табиғи етуге мүмкіндік береді. Бұл параметр тек NTSC түсті жүйесі үшін қолжетімді.

### Ашықтық

- Кескін ашықтығын арттыру кескін контурын анығырақ етеді.

### Қанықтылық

- Түстердің қанықтылығы мен кеңдігін реттейді.

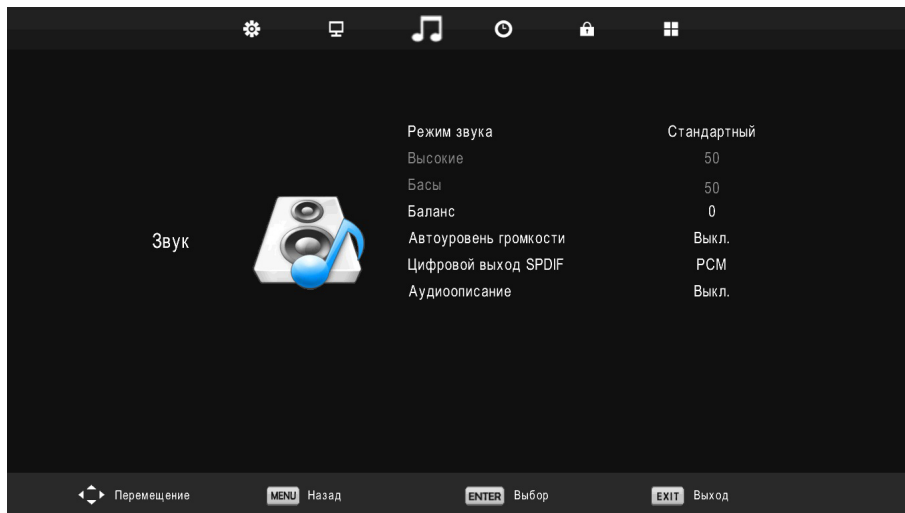
### Түс температурасы

- Бұл параметрді реттеу арқылы кескіннің сипатын «суықтан» «жылыға» өзгертуге болады.

### Шуларды басу

- Шуды басу опциясын таңдаңыз және тиісті шуды басу режимін таңдаңыз: төмен/орташа/жоғары/өшірулі.

## Дыбысты баптау



- Дыбысталу режимі. Тізімнен сәйкес режимді таңдаңыз.

**Жеке** режимде дыбыс параметрлерін жеке-жеке реттеуге болады.

**Дыбысты автоматты түрде реттеу**

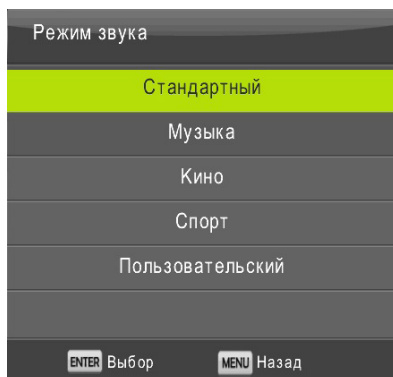
- Әртүрлі көздерден алынған дыбыс қаттылығының тепе-теңдігін автоматты түрде реттейді. Функцияны белсендіру немесе ажырату үшін «Қосу» немесе «Өшіру» мәнін таңдаңыз.

**Сандық шығыс режимі**

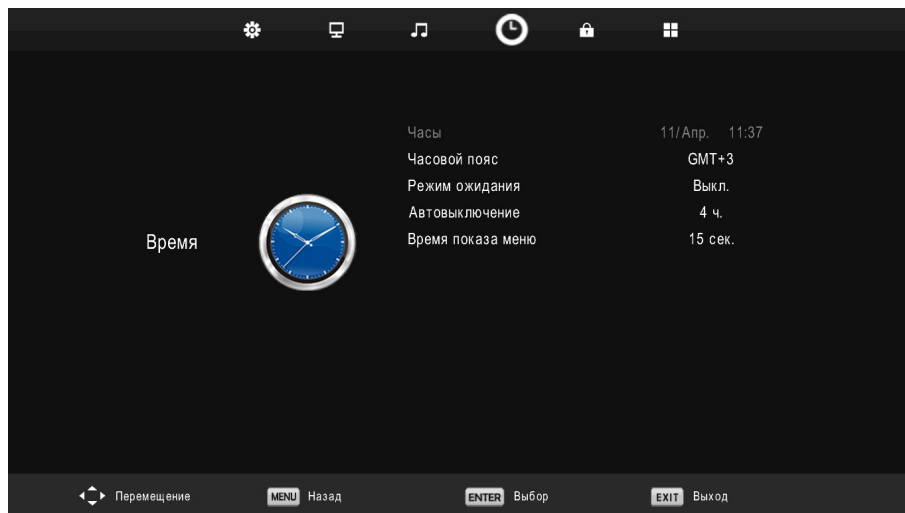
- Сандық шығыс режимі – сандық аудио күшейткішіне ыңғайлы қосылу үшін қолайлы режимді таңдаңыз.

**Аудио сипаттамасы**

- Егер арнада таратылатын тиісті ақпарат болса, бұл функция амблиопиялық көру қабілеті өзгертін адамдардың бейнені қабылдауына көмектесетін дыбысқа қосымша түсініктемелер қосуға мүмкіндік береді. Функцияны белсендіру немесе ажырату үшін «Қосу» немесе «Өшіру» мәнін таңдаңыз.



## Уақыт пен таймер параметрлері



### Сағатты баптау

- Осы тармақты таңдаңыз және «ENTER» түймесін басыңыз. Сағатты орнатқаннан кейін параметрді сақтап, алдыңғы мәзір бөліміне оралу үшін «ENTER» түймесін қайтадан басыңыз.

### Сағат белдеуі

- Осы тармақты таңдаңыз және «ENTER» түймесін басыңыз. Қажетті уақыт белдеуін таңдау үшін көрсеткі түймелерін пайдаланыңыз.

### Өшіру таймері

- Осы тармақты таңдаңыз және «ENTER» түймесін басыңыз. Қажетті уақытты таңдау үшін көрсеткі түймелерін пайдаланыңыз. Орнатқаннан кейін «ENTER» түймесін қайтадан басыңыз.

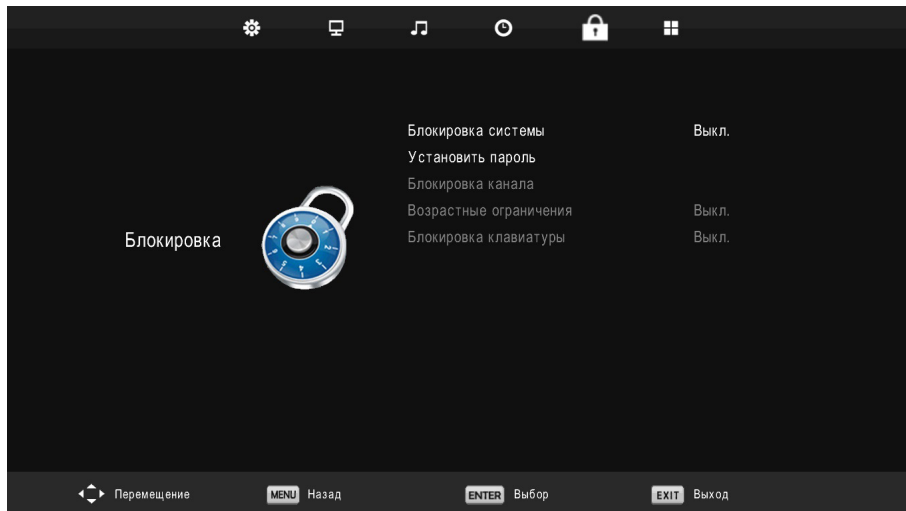
### Автоматты өшіру таймері

- Осы тармақты таңдаңыз және «ENTER» түймесін басыңыз. Қажетті уақытты таңдау үшін көрсеткі түймелерін пайдаланыңыз. Орнатқаннан кейін «ENTER» түймесін қайтадан басыңыз.

### Экран мәзірі таймері

- Осы тармақты таңдаңыз және «ENTER» түймесін басыңыз. Қажетті уақытты таңдау үшін көрсеткі түймелерін пайдаланыңыз.

## Бұғаттау параметрлері

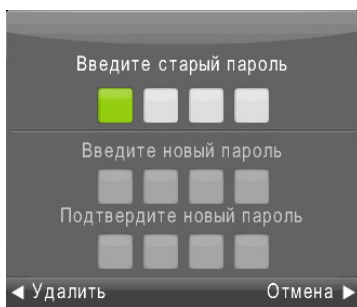


### Жүйені бұғаттау

- Осы тармақты таңдаңыз және «ENTER» түймесін басыңыз. Параметрлерге қол жеткізу үшін құпиясөзді енгізу қажет. Егер пайдаланушы құпиясөзді орнатпаған болса, әдепкі бойынша құпиясөз: 0000.

### Құпиясөзді орнату

- Осы тармақты таңдаңыз және «ENTER» түймесін басыңыз. Құпиясөз таңбаларын таңдау үшін көрсеткі түймелерін пайдаланыңыз. Құпиясөзді енгізу үшін «ENTER» түймесін басыңыз.



### Пернетақтаны бұғаттау

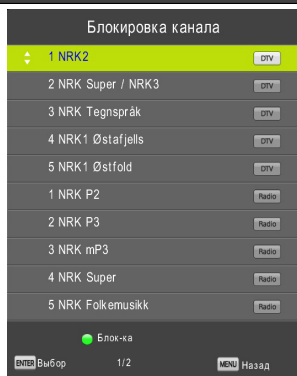
- Осы тармақты таңдаңыз және «ENTER» түймесін басыңыз. «Қосу» немесе «Өшіру» мәнін таңдаңыз. Параметрді есте сақтау үшін «ENTER» түймесін басыңыз.

### Арналарды бұғаттау

- Осы тармақты таңдаңыз және «ENTER» түймесін басыңыз. Арнаны таңдағаннан кейін бұғаттауды қосу немесе өшіру үшін Жасыл түймені басыңыз.

### Жас бойынша шектеу

- Осы тармақты таңдаңыз және «ENTER» түймесін басыңыз. Балалардың қарауын шектеу бойынша сәйкес деңгейді таңдағаннан кейін, параметрлерді есте сақтау үшін «ENTER» түймесін басыңыз. Бұғаттауды өшіру үшін «Өшіру» тармағын таңдаңыз.



## Қосымша баптаулар



### Мәзір тілі

- Осы тармақты таңдаңыз және «ENTER» түймесін басыңыз. Таңдау үшін көрсеткі түймелерін пайдаланыңыз. Параметрді есте сақтау үшін «ENTER» түймесін басыңыз.

### Телемәтін тілі

- Осы тармақты таңдаңыз және «ENTER» түймесін басыңыз. Таңдау үшін көрсеткі түймелерін пайдаланыңыз. Параметрді есте сақтау үшін «ENTER» түймесін басыңыз.

### Негізгі аудио тілі

- Осы тармақты таңдаңыз және «ENTER» түймесін басыңыз. Таңдау үшін көрсеткі түймелерін пайдаланыңыз. Параметрді есте сақтау үшін «ENTER» түймесін басыңыз.

### Субтитрлер тілі

- Осы тармақты таңдаңыз және «ENTER» түймесін басыңыз. Таңдау үшін көрсеткі түймелерін пайдаланыңыз. Параметрді есте сақтау үшін «ENTER» түймесін басыңыз.

### Нашар еститіндерге көмек функциясы

- Осы тармақты таңдаңыз және «ENTER» түймесін басыңыз. Таңдау үшін көрсеткі түймелерін пайдаланыңыз. Параметрді есте сақтау үшін «ENTER» түймесін басыңыз.

### Жазу құрылғысының файлдық жүйесі

- Осы тармақты таңдаңыз және «ENTER» түймесін басыңыз. Таңдау үшін көрсеткі түймелерін пайдаланыңыз. Параметрді есте сақтау үшін «ENTER» түймесін басыңыз.

### Сурет пішімі

- Осы тармақты таңдаңыз және «ENTER» түймесін басыңыз. Таңдау үшін көрсеткі түймелерін пайдаланыңыз. Параметрді есте сақтау үшін «ENTER» түймесін басыңыз.

### Көк экран

- Бұл функция кескін жоқ кезде экранды көк түспен толтыруға мүмкіндік береді. Осы тармақты таңдаңыз және «ENTER» түймесін басыңыз. «Қосу»



немесе «Өшіру» мәнін таңдаңыз. Параметрді есте сақтау үшін «ENTER» түймесін басыңыз.

#### Алғаш рет қосқан кезде баптау

- Осы тармақты таңдаңыз және «ENTER» түймесін басыңыз. Бұл ішкі мәзір сипаттамасы жоғарыда берілген.

#### Зауыттық параметрлерге оралу

- Бұл функция орташа зауыттық функция параметрлеріне оралуға мүмкіндік береді. Бұл функцияны орындау қабылдау арналары, бейне параметрлері және т.б. туралы барлық деректерді өшіруі мүмкін екенін ескеру керек. Осы тармақты таңдаңыз және «ENTER» түймесін басыңыз.

#### БҚ жаңарту

- Бұл функция мамандарға арналған және оны тек сервистік орталық жағдайларында орындау керек.

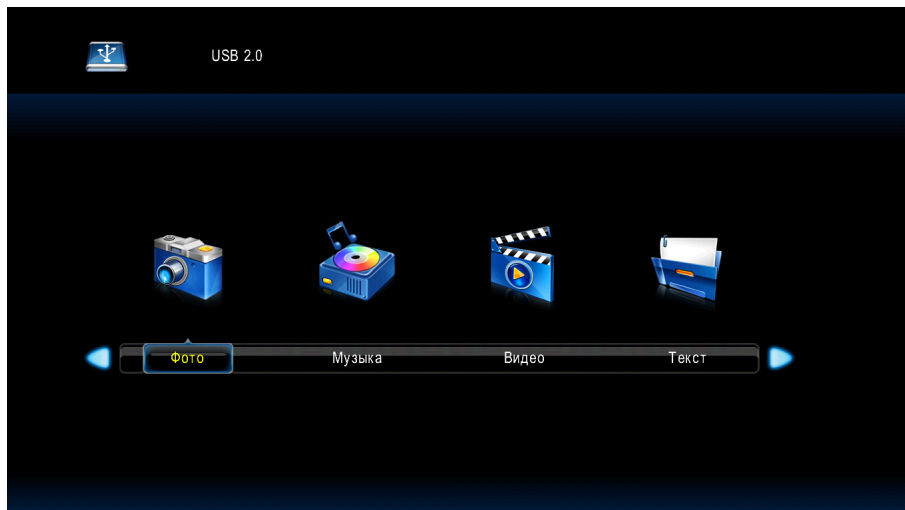
#### HDMI CEC (құрылғыны HDMI қосылымы арқылы басқару)

- Бұл функция құрылғылар осы технологияны қолдайтын жағдайда, HDMI кабелімен жалғанған құрылғыларды синхронды басқаруға мүмкіндік береді. Осы тармақты таңдаңыз және «ENTER» түймесін басыңыз. Таңдау үшін көрсеткі түймелерін пайдаланыңыз. Параметрді есте сақтау үшін «ENTER» түймесін басыңыз.

# Медиафайлдарды ойнату

## Мультимедиа режиміне өту

Жадында қажетті файлдар сақталған USB-жинақтағышын теледидар ағытпасына жалғаңыз. Егер теледидарға USB-жинақтағышы әлдеқашан қосылған болса, теледидардың көздер мәзіріне өту үшін алдымен «SOURCE» түймесін басыңыз, одан кейін «Media» белгішесін таңдап, «ENTER» түймесін басыңыз. Теледидар экранында файлдарды ойнату мәзірі пайда болады.



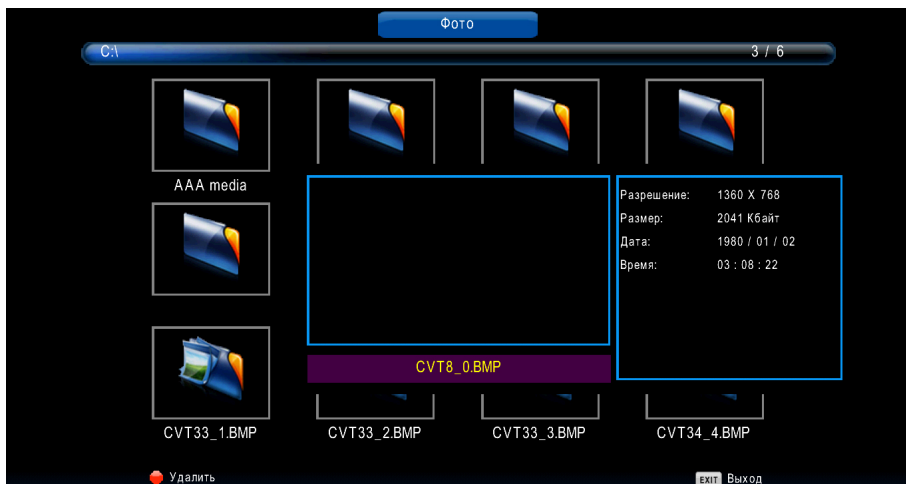
◀/▶ түймелерін пайдаланып файлдардың қажетті түрін таңдаңыз және «ENTER» түймесін басыңыз.

Файлдарды ойнату режимінде экранның төменгі жағында ойнатуды басқаруға арналған белгішелер пайда болады.

◀/▶ түймелерімен қажетті белгішелерді таңдаңыз, одан кейін тиісті әрекетті растау үшін «ENTER» түймесін басыңыз.

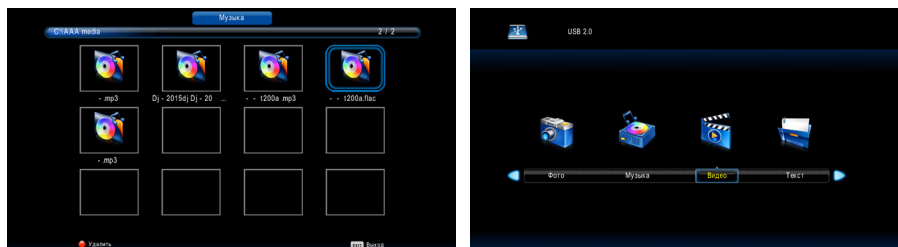
Сонымен қатар, ойнатуды басқару үшін ҚБ пультінде бірдей түймелерді пайдалануға болады.

## Кескіндерді қарау

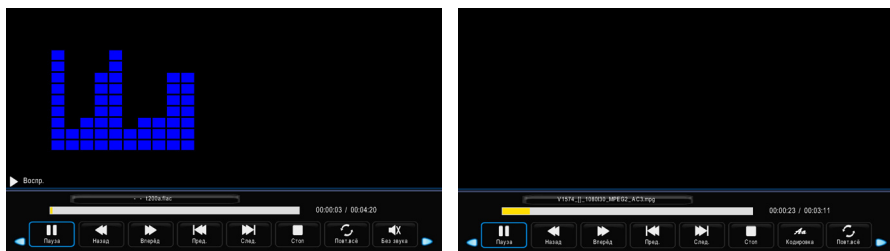


Қажетті кескінді таңдап, «ENTER» түймесін басыңыз. Кескін толық экранда ашылады және көрсету параметрлеріне арналған мәзір пайда болады.

## Музыканы және фильмдерді ойнату



Ойнату үшін файлды таңдап, «ENTER» түймесін басыңыз. Файл ашылады және ойнатуды реттеуге арналған мәзір пайда болады.



Экранның төменгі жағында ойнатуды басқаруға арналған белгішелер пайда болады. ◀/▶ түймелерімен қажетті белгішелерді таңдаңыз, одан кейін тиісті әрекетті растау үшін «ENTER» түймесін басыңыз. Сонымен қатар, ойнатуды басқару үшін ҚБ пультіңде бірдей түймелерді пайдалануға болады.

## Мәтіндерді қарау

Қажетті мәтіндік файлды таңдап, «ENTER» түймесін басыңыз. Экранда тараулар тізімі, мазмұны және т.б. көрсетіледі. Ойнатуды реттеуге арналған мәзір пайда



болады.

Экранның төменгі жағында ойнатуды басқаруға арналған белгішелер пайда болады. ◀/▶ түймелерімен қажетті белгішелерді таңдаңыз, одан кейін тиісті әрекетті растау үшін «ENTER» түймесін басыңыз. Сонымен қатар, ойнатуды басқару үшін ҚБ пультінде бірдей түймелерді пайдалануға болады.

## Телемәтін

Телемәтін — теледидар экранында көрсетілетін ақпараттық жүйе. Телемәтіндік жүйенің көмегімен сіз негізгі телемәтін бетінде қолжетімді тақырыптар бойынша ақпараттары бар беттерді көре аласыз.

### Телемәтін режиміне өту

Телемәтіндік сигналы бар телеарнаны көруге дайындалыңыз.

Телемәтін режиміне өту үшін «TEXT» түймесін басыңыз. Әдетте экранда телемәтіннің негізгі беті (телемәтін мәзірі) көрсетіледі.

### Бетті таңдау

ҚБ пультіндегі сандық түймелер көмегімен бет нөмірін енгізіңіз. Таңдалған бет нөмірі экранның жоғарғы сол жақ бұрышында көрсетіледі. Құрылғы бет экранда көрсетілмейінше оны іздейді.

Беттер бойынша өту үшін ▲/▼ түймелерін пайдаланыңыз.

### Телемәтіннің негізгі бетіне өту

Телемәтіннің негізгі бетіне өту үшін «INDEX» түймесін басыңыз.

### Телемәтіннің жасырын ақпараты

Телемәтіннің жасырын ақпаратын экранда көрсету үшін «REVEAL» түймесін басыңыз. Жасырын ақпаратты жою үшін түймені тағы бір рет басыңыз.

### Телемәтін терезесінің өлшемін арттыру

Сәйкесінше телемәтін өлшемін өзгерту үшін «SIZE» түймесін басыңыз:

Беттің жоғарғы бөлігін арттыру > Беттің төменгі бөлігін арттыру > Терезенің қалыпты өлшемі.

### Бетті ұстап тұру

Кейбір жағдайларда телемәтін ақпараты бірден толығымен көрсетілмейді, бетті толығымен көрсету үшін көп уақыт қажет. Бетті ұстап тұру немесе оны ұстап тұрылуын жою үшін «HOLD» түймесін басыңыз.

### Телемәтіннің ішкі беттері

Кейде телемәтінде бірнеше бет болуы мүмкін, оны телестанция автоматты түрде ауыстырады. Ішкі бетке «SUB.PG» түймесін басу немесе ҚБ пультіндегі сандық түймелерді қолданып ішкі нөмірді енгізу арқылы өтуге болады. Мысалы, үшінші ішкі бетке өту үшін мына мәнді енгізу қажет: 0003.

Ішкі бет режимінен шығу үшін «SUB.PG» түймесін тағы бір рет басыңыз.

### Түрлі-түсті түймелер

Осы түймелерді телемәтін терезесінің төменгі жағында көрсетілген тиісті түсті беттерге тікелей қол жеткізу үшін пайдаланыңыз.

### Телемәтін режимінен шығу

Телемәтін режимінен шығу үшін «TEXT» түймесін басыңыз.

## Сандық теледидар функциялары

### Таңдаулы телеарналардың тізімі

- ОТД сандық теледидар режимінде таңдаулы теледидар арналарының тізімін ашу үшін ҚБ пультіндегі «FAV/LIST» түймесін басыңыз. ▲/▼ түймелерін пайдаланып қажетті теледидар арнасын таңдап, оған ауысу үшін «ENTER» түймесін басыңыз.

### Ағымдағы телехабар туралы ақпарат

- ОТД сандық теледидар режимінде көріп отырған теледидар бағдарламасы туралы толық ақпаратты көру үшін ҚБ пультіндегі «DISPLAY» түймесін басыңыз.

### Электрондық телехабарлар кестесі

- ОТД сандық теледидар режимінде электрондық телехабарлар кестесін ашу үшін ҚБ пультіндегі «GUIDE» түймесін басыңыз.  
Әдетте, терезенің сол жағында бір апталық телехабарлар бағдарламасы, ал оң жағында телеарналар мен радиостанциялардың тізімі көрсетіледі. Сондай-ақ терезеде таңдалған телехабар туралы қысқаша ақпарат көрсетіледі.  
Аптаның күндері, телеарналар мен радиостанциялар бойынша өту үшін «MENU» түймесін басыңыз.  
Ескертпе: электрондық бағдарламалар кестесі оны тек телеарна таратқан жағдайда ғана қолжетімді болады.

### Дыбыс режимін таңдау

- ОТД сандық теледидар режимінде дыбыс режимдері тізімін ашу үшін ҚБ пультіндегі «S.MODE» түймесін басыңыз.

### Субтитрлерді қосу және таңдау

- ОТД сандық теледидар режимінде қолжетімді субтитрлер тізімін ашу үшін (телеарна не ұсынатынына байланысты) ҚБ пультіндегі «SUBTITLE» түймесін басыңыз.

### Телехабарларды бейнеге түсіру

- Телехабарларды бейнеге түсіру үшін теледидарға USB-жинақтағышын қосу керек.  
НАЗАР АУДАРЫҢЫЗ! Жазу кезінде жинақтағыштың пішімделуі мүмкін, сондықтан бейне жазуға арналған жинақтағыштарда маңызды файлдарды сақтамаңыз.

## Телегид

«Телегид» функциясы алдағы 7 күнде қандай телехабарлар көрсетілетінін көруге мүмкіндік береді. Коммерциялық ТД желілері мұндай деректерді тек сандық арналар үшін ұсынады.

Сонымен қатар, ТД-гиді сүйікті телехабарларды жазуға мүмкіндік береді және сізге қызықты телехабарларды жіберіп алмау үшін арналарды белгіленген уақытта автоматты түрде өзгерту туралы еске салу функциясы бар.

- Арна туралы ақпаратты көрсету үшін қашықтан БҚ пультіндегі «GUIDE» түймесін басыңыз.
- Ағымдағы бағдарламаны таңдағаннан кейін оны көруді бастау үшін «ENTER» түймесін басыңыз.
- Әлі таратылымды бастамаған бағдарламаны таңдау арқылы PVR немесе «Еске салу» функциясын таңдау үшін «ENTER» түймесін басыңыз.
- Арналар тізімін жоғары/төмен жылжыту үшін «CH +/CH-» түймесін басыңыз.
- Жоспарланған еске салулар мен жазбалардың тізімін қарау үшін **қызыл** түймені басыңыз.
- Хабарлардың әртүрлі жанрларын бейнелейтін түстерді таңдау үшін **жасыл** түймені басыңыз.
- Алдыңғы күнгі бағдарламаларды таңдау үшін **сары** түймені басыңыз.
- Келесі күнгі бағдарламаларды таңдау үшін **көк** түймені басыңыз.

### Ескертпелер:

- PVR функциясы әлі көрсетілмеген бағдарламалар үшін ғана қолжетімді.
- Бағдарламаны жазу үшін сізге көлемі 2 ГБ кем емес USB-жинақтағышын қосу керек.
- Теледидар күту режимінде де хабарларды жазады.

## PVR функциясы

PVR функциясы кейінірек қарау үшін сандық телехабарларды жазуға мүмкіндік береді. Бұл функция тек сандық ТД үшін қолжетімді. PVR функциясын пайдалану үшін USB-құрылғысын теледидарға қосу керек.

Жинақтағыш қолдау көрсететін пішімдер: NTFS, FAT32, FAT16.

Егер жинақтағыш болмаса, PVR функциясы жұмыс істемейді.

- Жазуды жоспарлау үшін қарайтын бағдарламаны таңдап, «ENTER» түймесін басыңыз.
- Жазуды жылдам бастау үшін «REC» түймесін басып, PVR функциясын қосыңыз.
- Жазба сақталатын бөлімді таңдаңыз. USB-жинақтағыштың жылдамдығын тексергеннен кейін бағдарлама жазуды бастайды.
- Егер жазу кезінде «POWER» түймесін бассаңыз, теледидар күту режиміне өтеді, бірақ жазу үзілмейді.

Ескертпелер:

- USB-құрылғысының сыйымдылығы (15 минуттық HD бейне түсіру үшін) кемінде 2 ГБ болуы керек.
- Егер USB-жинақтағышының жылдамдығы өте төмен болса, қалқыма хабарлама пайда болады. Бұл жағдайда басқа жинақтағышты қолданып көруге болады.
- PVR функциясы аналогтық арналарды қолдамайды.
- Жазуды жоспарлау функциясы қазіргі уақытта таратылып жатқан бағдарламаны қарау кезінде қолжетімді емес.
- Кейбір ТД станциялары жазуға тыйым салуы мүмкін.
- PVR функциясы құлыпталған және кодталған арналар үшін өшірілген.



## Ықтимал проблемалар және олардың шешімдері

Проблема	Шешімі
Теледидар ҚБ пультінің пәрмендеріне жауап бермейді.	<ul style="list-style-type: none"> <li>• Теледидар мен ҚБ пульті арасында ешқандай кедергі жоқ екеніне көз жеткізіңіз.</li> <li>• Батареялардың зарядталғанына және дұрыс орнатылғанына көз жеткізіңіз (⊕ к ⊕, ⊖ к ⊖). Қажет болса, батареяларды жаңасына ауыстырыңыз.</li> </ul>
ТД қосылмайды: сурет немесе дыбыс жоқ.	<ul style="list-style-type: none"> <li>• Басқа электр құрылғыларын қосу арқылы розеткада желі кернеуінің бар екенін тексеріңіз.</li> <li>• Қуат сымының қабырғадағы розеткаға және ТД-ға мықтап жалғанғанын тексеріңіз.</li> <li>• Қуат сымының зақымдалмағанына көз жеткізіңіз.</li> <li>• Теледидардың қосулы екендігіне көз жеткізіңіз (теледидарды панельде орналасқан түймемен немесе ҚБ пультіндегі «POWER» түймесімен қосыңыз).</li> </ul>
Теледидар өздігінен сөніп қалады.	Электр желісіне сенімді қосылғанын тексеріңіз. Электр қуатын беруде ақау туындаған немесе розеткадағы байланыс нашар болуы мүмкін.
Арналарды баптамайды, барлық арналарды баптамайды.	<ul style="list-style-type: none"> <li>• Дұрыс іздеу режимін таңдап, автоматты іздеуді қайтадан орындаңыз. Толық нұсқауларды осы нұсқаулықтың «Бастапқы баптау» және «Қолмен баптау» бөлімдерінен қараңыз.</li> <li>• Жеке антеннаның бағытын, кабельдің, ағытпалардың тұтастығын, қосылым сенімділігін тексеріңіз.</li> <li>• Бағдарламалық құралды (БҚ) жаңартыңыз. Сәйкес БҚ-ны dexp.club ресми сайтынан таба аласыз.</li> <li>• Кабельді ТД операторымен байланысыңыз.</li> </ul>
Экранда «Сигнал жоқ» деген жазу көрсетіледі.	<ul style="list-style-type: none"> <li>• Кіріс көзі мәзірінде («SOURCE» түймесі) дұрыс <b>кіріс сигналы</b> таңдалғанын тексеріңіз.</li> <li>• Сыртқы құрылғының/антеннаның сигнал кабелімен мықтап жалғанғанын, қосылғанын және жұмыс істеп тұрғанын тексеріңіз.</li> <li>• Сигнал кабелін өзгертіп көріңіз, ақау болуы мүмкін.</li> <li>• Осы нұсқаулықтың «Сыртқы қосылымдар» бөлімін қараңыз және сыртқы құрылғыны қосыңыз.</li> </ul>

<p>Компьютерге қосылған кезде (HDMI) «Сигнал жоқ» немесе «Жарамсыз формат» хабары көрсетіледі.</p>	<ul style="list-style-type: none"> <li>• Кіріс көзі мәзірінде («SOURCE» түймесі) дұрыс <b>кіріс сигналы</b> таңдалғанын тексеріңіз.</li> <li>• Теледидардың бейне картасының ажыратымдылығы мен кадр жиілігін қолданатынына көз жеткізіңіз. Егер бейне картасы параметрлерінде қолданылмайтын жиілік немесе ажыратымдылық орнатылса, ұсынылған параметрлерді орнатыңыз.</li> <li>• Қашықтан басқару пультімен теледидарды өшіріңіз/қосыңыз.</li> <li>• HDMI кабелін қайта қосыңыз.</li> <li>• Теледидарды өшірмей, компьютерді қайта қосыңыз.</li> </ul>
<p>Қарау кезінде дыбыс жоқ немесе бұрмаланған.</p>	<ul style="list-style-type: none"> <li>• ҚБ пультіндегі «VOL+/VOL-» түймесін басыңыз.</li> <li>• «Дыбыссыз» режимі («MUTE» түймесі) қосылмағанына көз жеткізіңіз.</li> <li>• Арнаны ауыстырыңыз. Мәселе арнамен байланысты болуы мүмкін.</li> <li>• Аудио кабелінің сәйкес шығыс аудио ағытпасына жалғанғанына және оның зақымдалмағанына көз жеткізіңіз.</li> <li>• Антеннаны немесе кабельдерді жалғаған кезде сигнал туралы мәліметтерді тексеріңіз. Төмен сигнал деңгейлері дыбыстың бұрмалану себебі болуы мүмкін.</li> <li>• USB-жинақтағыштан бейне мазмұнын ойнатқанда дыбыс жолағының пішіміне қолдау көрсетілмеуі мүмкін.</li> </ul>
<p>Қара-ақ кескін немесе түсті беру сапасы нашар көрсетіледі.</p>	<ul style="list-style-type: none"> <li>• Келесі мәзірде Түс, Реңк және Түс температурасын реттеңіз: «MENU» &gt; <b>Кескін</b>.</li> <li>• Келесі мәзірде экран баптауларын арылтуды орындау: «MENU» &gt; <b>Баптаулар &gt; Арылту</b>.</li> </ul>
<p>Қуат қосулы, бірақ өте қараңғы кескін көрсетіледі.</p>	<ul style="list-style-type: none"> <li>• Келесі мәзірінде жарықтық пен контрасты реттеңіз: «MENU» &gt; <b>Кескін</b>.</li> <li>• Келесі мәзірде экран баптауларын арылтуды орындау: «MENU» &gt; <b>Баптаулар &gt; Арылту</b></li> </ul>
<p>Кескін теледидарды қосқаннан немесе арналарды ауыстырғаннан кейін бірден пайда болмайды.</p>	<p>Ақау емес. Бұл құбылыс кескінді таңдауға дейінгі экран пиксельдерін реттеу кезеңінен туындайды.</p>
<p>Сигналды ойнатудың және таратудың сипатталмаған (басқа) проблемасы. ТД-ға орнатылған кейбір функциялар жұмыс істемейді.</p>	<p>Сіз тұратын жерге жақын орналасқан қызмет көрсету орталығына хабарласыңыз. Мекенжайларды dexp.club ресми сайтынан табуға болады.</p>

## Техникалық сипаттамалары

- Үлгісі: H32H7000E.
- Экран: 32".
- Экран ажыратымдылығы: 1366x768 (HD).
- Динамиктердің сипаттамалары: 2 x 10 Вт, 8 Ω.
- ТД сигналы: DVB-C, DVB-T, DVB-T2, DVB-S, DVB-S2.
- Қуат: ~220-240, 50 Гц.
- Тұтынылатын қуат: 40 Вт.
- Қолданылатын пішімдері:
  - Бейне: .MPG, .AVI, .TS, .MOV, .MKV, .DAT, .MP4, .VOB.
  - Аудио: .MP3.
  - Кескін: .JPEG, .BMP, .PNG.
- Энергетикалық тиімділік сыныбы: А.
- Қуат сымын бекіту түрі: X.
- Сауда таңбасы: DEXR.

Қолданылатын ажыратымдылықтар кестесі	
HDMI	ДК
480i	1366x768 60 Гц дейін
480p	
720p 60 Гц	

## Монтаждау, сақтау, тасу (тасымалдау), сату және кәдеге жарату ережелері мен шарттары

- Құрылғы қандай да болмасын монтаждауды немесе тұрақты бекітуді қажет етпейді.
- Құрылғыны қаптамада, өндірушінің және тұтынушының жылытылатын үй-жайларында ауаның 5 °С және 40 °С аралығындағы температурада және ауаның 80 %-дан аспайтын салыстырмалы ылғалдылығында сақтау керек. Үй-жайларда коррозия тудыратын агрессивті қоспалар (қышқыл булары, сілтілер) болмауы тиіс.
- Құрылғының дұрыс тасымалдануын қамтамасыз ету үшін келесі талаптарды сақтау қажет:
  - құрылғыдан бар болса, барлық ішкі керек-жарақтарын шығарып алып, оларды бөлек ораңыз;
  - құрылғының жұмысқа жарамдылығы мен сыртқы түрін сақтау үшін оның қаптамасының дұрыстығына көз жеткізіңіз (ірі габаритті техниканы сыни жерлерде гофрленген картоннан жасалған астарлары бар полиэтилен немесе бұдырлы пленкаға орау қажет);
  - көлік құралында жылжытылу мүмкіндігін жою үшін құрылғыны белдіктермен мықтап бекітіңіз;
  - сыртқы ортаның әсерін толығымен жою үшін тек жабық көлікті пайдаланыңыз;
  - тиеу-түсіру жұмыстарын орындау кезінде қаптаманың өте сақтықпен қаралуын қамтамасыз етіңіз.
  - кенеттен болатын соққылардан және құлаудан сақтаңыз;
  - ұзақ уақыт жаңбырдың немесе ылғал қардың астында болуына жол бермеңіз;
  - қорапқа ауыр заттарды қоймаңыз.
- Құрылғы ұқыпты қарауды талап етеді, оны шаңның, ластың, соққылардың, ылғалдың, оттың және т.б. әсерінен қорғаңыз.
- Құрылғыны сату жергілікті заңнамасына сәйкес жүргізілуі керек.
- Бұйымның қызмет ету мерзімі аяқталғаннан кейін оны қарапайым тұрмыстық қоқыспен бірге тастауға болмайды. Оның орнына, ол федералдық немесе жергілікті заңнамаға сәйкес әрі қарай қайта өңдеу және кәдеге жарату үшін тиісті электрлік және электрондық жабдықтарды қабылдау пунктінде кәдеге жаратылуға өткізілуі тиіс. Осы өнімнің дұрыс кәдеге жаратылуын қамтамасыз ете отырып, сіз табиғи ресурстарды сақтауға және тиісті түрде пайдаланбаған жағдайда туындауы мүмкін қоршаған ортаға және адамдардың денсаулығына зиян келтірудің алдын-алуға көмектесесіз. Осы өнімді қабылдайтын пункттер мен оны кәдеге жарату туралы толығырақ ақпаратты жергілікті муниципалдық органдарда немесе тұрмыстық қоқысты шығару бойынша кәсіпорында алуға болады.
- Құрылғының ақаулығы анықталғанда дереу авторизацияланған сервистік орталыққа жүгіну немесе құрылғыны кәдеге жарату қажет.

**Ескертпе:** өнімде бағалы металдар жоқ.

## Қосымша ақпарат

**Өндіруші:** «Горизонт электроника және тұрмыстық техника зауыты» біртұтас өндірістік кәсіпорны.

**Мекенжайы:** Беларусь Республикасы, 220014, Минск қ., С. Ковалевская тұйық көш 62, 16 к.

Тел.: +37517 226 3601, факс.: +37517 303 7607.

E-mail: [zebt@horizont.by](mailto:zebt@horizont.by).

Интернеттегі мекенжайы: [www.dexp.club](http://www.dexp.club), [www.horizont.by](http://www.horizont.by).

Беларусь Республикасында жасалған.

**Юр.лицо, принимающее претензии в Казахстане:**

ТОО «ДНС КАЗАХСТАН», г. Нұр-Сұлтан, р-н Сарыарқа, пр-т Сарыарқа, зд. 12, Казахстан.

**Қазақстанда шағымдар қабылдайтын заңды тұлға:**

«DNS QAZAQSTAN (ДНС КАЗАХСТАН)» ЖШС, Нұр-Сұлтан қаласы, Сарыарқа ауданы, Даңғылы Сарыарқа, ғимарат 12, Қазақстан.

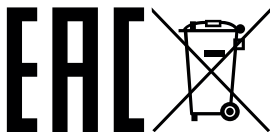
## Техникалық қызмет көрсету

Осы пайдалану нұсқаулығында берілген пайдалану ережелерін ұстанған кезде теледидардың қызмет ету мерзімі үлгісіне байланысты бөлшек сатылымда сатылған күннен бастап 3 жылды құрайды (үлгілердің қызмет көрсету мерзімі төмендегі кестеде көрсетілген. Егер сату күнін белгілеу мүмкін болмаса, онда қызмет ету мерзімі теледидар жасалған күннен бастап есептеледі. Осы уақыт аралығында өндіруші тұтынушыға өнімді мақсатына сай пайдалану мүмкіндігін, сондай-ақ қосалқы бөлшектердің шығарылуын, олардың сауда және жөндеу кәсіпорындарына жеткізілуін қамтамасыз етеді.

Пайдалану шарттары:

- жұмыс температурасы + 10 °С-тан + 35 °С-қа дейін;
- жұмыс ылғалдылығы (25 °С температурада) 80%-дан аспайды;
- атмосфералық қысым 86-дан 106 кПа-ға дейін (650-ден 800 мм сын.бағ. дейін).

**HDMI**<sup>®</sup>  
HIGH-DEFINITION MULTIMEDIA INTERFACE



## Пайдаланушы нұсқаулығына қосымша

<p>ТР КО 004/2011 «Төмен вольтты жабдықтардың қауіпсіздігі туралы» КО ТР 004/2011 талаптарына сәйкестік сертификаты, «Техникалық құралдардың электромагниттік үйлесімділігі» КО ТР 020/2011 Теледидар 100085149.176-2004 БР ТШ техникалық шарттарының талаптарына сәйкес келеді. Пайдалану кезіндегі қауіпсіздік шарттары бойынша теледидар ГОСТ ІЕС 60065-2013 ІІ сыныбының қорғаныс талаптарына сәйкес келеді. Тұрмыстық радиоэлектрондық жабдықты, тұрмыстық электр аспаптарын, ақпараттық технология жабдықтарын жобалау, өндіру және қызмет көрсету сапа менеджменті жүйесінің СТБ ИСО 9001 - 2015 талаптарына сәйкес келеді.</p>						
<p>Тауар Еуразиялық экономикалық одақтың ЕАЭО ТР 037/2016 «Электротехника және радиоэлектроника бұйымдарында қауіпті заттарды қолдануды шектеу туралы» техникалық регламентінің талаптарына сәйкес келеді.</p>						
Үлгісі	Таза салмағы, кг	Жалпы салмағы, кг	Қаптаманың өлшемі, мм	Жұмыс режимінің меншікті қуаты, Вт/см <sup>2</sup>	Күту режимінде тұтылатын қуат, Вт	Өшіру режимінде тұтылатын қуат, Вт
H32H7000E	3,5	4,6	808x113x506	0,015	0,5	0







# Кепілдік талоны

SN/IMEI: \_\_\_\_\_

Кепілдікке қойылған күні: \_\_\_\_\_

Өндіруші бүкіл кепілдік мерзімі ішінде құрылғының үздіксіз жұмыс істеуіне, сондай-ақ материалдар мен жинақтарда ақаулардың болмауына кепілдік береді. Кепілдік кезеңі бұйымды сатып алған сәттен басталады және тек қана жаңа өнімдерге қолданылады.

Кепілдік қызмет көрсетуге пайдаланушы нұсқаулығына сәйкес бұйымды пайдалану шартымен кепілдік мерзімі ішінде тұтынушының кесірінен істен шықпаған элементтерді тегін жөндеу немесе ауыстыру кіреді. Элементтерді жөндеу немесе ауыстыру уәкілетті сервистік орталықтардың аумағында жүргізіледі.

Кепілдік мерзімі: 24 ай.

Пайдалану мерзімі: 36 ай.

Сервистік орталықтардың өзекті тізімі келесі мекенжай бойынша:

<https://www.dns-shop.ru/service-center/>

**Кепілдік міндеттемелер және тегін сервистік қызмет көрсету, егер оларды ауыстыру бұйымды бөлшектеуге байланысты болмаса, тауардың жиынтықтылығына кіретін, төменде аталған керек-жарақтарға қолданылмайды:**

- ҚБП (Қашықтан басқару пультіне) арналған қуат элементтері (батареялар).
- Жалғағыш кабельдер, антенналар және оларға арналған жалғастырғыш тетіктер, құлаққаптар, микрофондар, «HANDS-FREE» құрылғылары; жиынтықта жеткізілетін әртүрлі типтегі ақпарат тасымалдағыштар, бағдарламалық құрал (БҚ) және драйверлер (бұйымның қатты магниттік дискілердегі жинақтағышқа алдын ала орнатылған БҚ-ны қоса алғанда, бірақ онымен шектелмей), сыртқы енгізу-шығару құрылғылары және манипуляторлар.
- Қаптар, сөмкелер, белдіктер, тасымалдауға арналған баулар, монтаждық керек-жарақтар, құрал-саймандар, бұйымға қоса берілетін құжаттама.
- Табиғи тозуға ұшырайтын шығын материалдары мен бөлшектер.



## **Өндіруші келесі жағдайларда кепілдік міндеттемелерге ие болмайды:**

- Кепілдік мерзімі аяқталды.
- Егер жеке (тұрмыстық, отбасылық) қажеттіліктерге арналған бұйым кәсіпкерлік қызметті жүзеге асыру үшін, сондай-ақ оның тікелей міндетіне сәйкес келмейтін басқа мақсаттарда пайдаланылған болса.
- Өндіруші бұйымды пайдалану кезінде пайдаланушы нұсқаулығының талаптарын бұзу, бұйымды орнату және оған қызмет көрсету жөніндегі ұсынымдарды, қосу ережелерін (бұйымның өзіне де, онымен байланысты бұйымдарға да сәйкес келмейтін желілік кернеудің әсері нәтижесінде туындаған қысқа тұйықталулар), бұйымды сақтау және тасымалдау кезінде өнім иесі және/немесе үшінші тұлғалар шеккен ықтимал материалдық, моральдық және өзге де зиян үшін жауапты болмайды.
- Механикалық зақымданудың барлық жағдайлары: өнімді пайдалану кезінде алынған сызаттар, жарықтар, деформациялар, соққы іздері, майысулар, кептелістер және т.б.
- Түрлендірулерді, рұқсат етілмеген жөндеулерді осындай жұмыстарды жүргізуге уәкілетті емес адамдар жүргізген жағдайлар. Егер ақаулық конструкцияны немесе бұйымның схемасын өзгерту, Өндіруші қарастырмаған сыртқы құрылғыларды қосу, Қазақстан Республикасының заңнамасына сай сәйкестік сертификаты жоқ құрылғыны пайдалану салдарынан туындаған болса.
- Егер бұйымның ақауы еңсерілмейтін күштің әсерінен (табиғи элементтер, өрт, су тасқыны, жер сілкінісі, тұрмыстық факторлар және Өндірушіге тәуелді емес басқа жағдайлар) немесе Өндіруші болжай алмаған үшінші тұлғалардың әрекеттерінен туындаса. Бұйымның толық немесе ішінара істен шығуына алып келген бұйымның ішіне бөгде заттардың, өзге денелердің, заттектердің, сұйықтықтардың, жәндіктердің немесе жануарлардың түсуінен, агрессивті ортаның әсерінен, жоғары ылғалдылықтан, жоғары температуралардан туындаған ақау.
- Бұйымды сәйкестендіру (сериялық нөмірі) жоқ немесе сәйкес келмейді. Егер зақымданулар (кемшіліктер) зиянды бағдарламалық қамтаманың; БҚ ұсынушысының осы қызметті ұсынбауына байланысты мүмкіндігінсіз бұйымның бағдарламалық ресурстарына қолжетімділіктің болмауына әкеп соққан құпиясөздерді (кодтарды) оларды жинау/қалпына келтіру мүмкіндігінсіз орнату, ауыстыру немесе жою әсерінен туындаса.
- Егер жұмыстың ақаулықтары қуат беруші, кабельдік, телекоммуникациялық желілердің, радиосигнал қуатының стандарттарға немесе техникалық регламенттеріне сәйкес келмеуінен, оның ішінде бедер ерекшеліктерінен және басқа да осыған ұқсас сыртқы факторлардан, бұйымның желі әрекет ететін шекарада немесе аймақтан тыс жерде пайдаланылуынан туындаған болса.
- Егер зақымданулар стандартты емес (түпнұсқалық емес) және/немесе сапасыз (зақымданған) шығыс материалдарын, керек-жарақтарды, қосалқы бөлшектерді, қуат беру элементтерін, әртүрлі үлгідегі ақпарат тасымалдағыштарды (CD, DVD дискілерді, жад карталарын, SIM карталарын, картриджерді қоса алғанда) пайдаланудан туындаса.
- Егер кемшіліктер үйлесімсіз контентті (әуендерді, графиканы, бейне және басқа файлдарды, Java қосымшаларын және оларға ұқсас бағдарламаларды) алуға, орнатуға және пайдалануға байланысты туындаған болса.
- Осы бұйыммен жанасып жұмыс істейтін басқа жабдыққа келтірілген залалға.





