

Руководство пользователя



Содержание

Начало работы

Внешний вид	1
Сенсорная панель	2
Сборка принтера	4
Загрузка бумаги	7
Включение и выключение принтера и перевод принтера в спящий режим	9
Подключение принтера к сети	10

Печать

Печать с помощью приложения	14
Печать одним касанием	14
Печать напрямую	15
Совместное использование принтера	17
Удаленная печать	18

Копирование

Одностороннее копирование	19
Двустороннее копирование	20
Копирование удостоверений личности	21
Копирование n на 1	22

Сканирование

Дополнительная информация

Сброс настроек сети	24
Обновление ПО принтера	24
Установка драйвера	25
Замена тонер-картриджа	25
Замена принт-картриджа	27
Восстановление заводских настроек принтера	30
Просмотр серийного номера принтера	31

Меры предосторожности

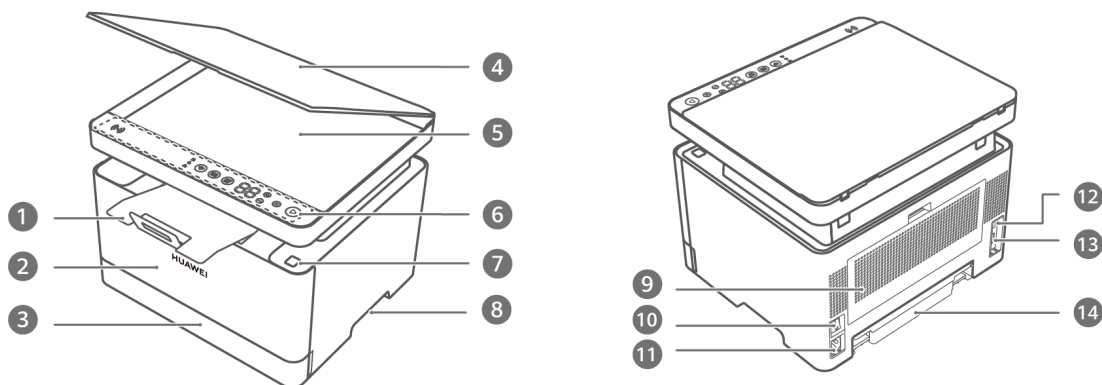
Уведомления


Дополнительная информация


Вкладыш к краткому руководству пользователя	40
Вкладыш к краткому руководству пользователя (Только для Республики Беларусь)	43

Начало работы

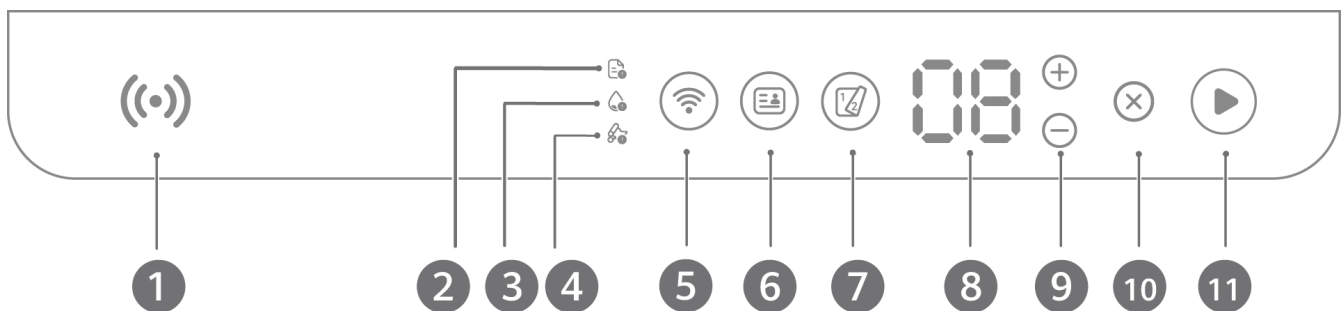
Внешний вид





1	Выходной лоток В выходной лоток поступают распечатанные файлы.  При первой сборке принтера выходной лоток находится внутри принтера. Выдвините его перед печатью или копированием.
2	Передняя панель Откройте переднюю панель, чтобы заменить тонер-картридж.
3	Лоток для бумаги Загрузите в лоток бумагу.
4	Крышка сканера Откройте крышку сканера, чтобы разместить документ для сканирования или копирования.
5	Панель для сканирования Поместите документ на панель для сканирования для выполнения сканирования или копирования.
6	Сенсорная панель Используйте функциональные кнопки на сенсорной панели для подключения принтера к сети, запуска копирования и выполнения других операций.
7	Кнопка на верхней панели Нажмите на кнопку, чтобы открыть верхнюю панель для замены принт-картриджа или устранения неисправностей.
8	Левая и правая ручка Используйте ручки для переноски и перемещения принтера.

9	<p>Задняя панель</p> <p>Откройте заднюю панель, чтобы проверить наличие неисправностей, таких как замятие бумаги.</p>
10	<p>Кнопка питания</p> <p>Используйте кнопку питания для включения или выключения принтера.</p>
11	<p>Порт питания</p> <p>Подключите кабель питания к порту питания и источнику питания для включения принтера.</p>
12	<p>Порт LAN</p> <p>Вставьте сетевой кабель в порт LAN для подключения принтера к сети.</p>
13	<p>Порт USB-B (USB 2.0)</p> <p>Используйте порт для подключения принтера к компьютеру для передачи данных.</p>
14	<p>Пылезащитная крышка</p> <p>Крышка предотвращает попадание пыли в заднюю часть лотка для бумаги.</p> <p> При первой сборке принтера пылезащитная крышка находится внутри принтера. Она выдвинется после загрузки бумаги в лоток для бумаги.</p>

Сенсорная панель




1	<p>Huawei Share</p> <p>При использовании некоторых телефонов Huawei вы можете коснуться областью, где расположен датчик NFC на телефоне, области датчика Huawei Share на принтере, чтобы предоставить телефону доступ к сети или начать печать.</p>
2	<p>Закончилась бумага (Paper Out)</p> <p>Когда в принтере заканчивается бумага, индикатор загорается красным. В этом случае положите бумагу в лоток.</p>

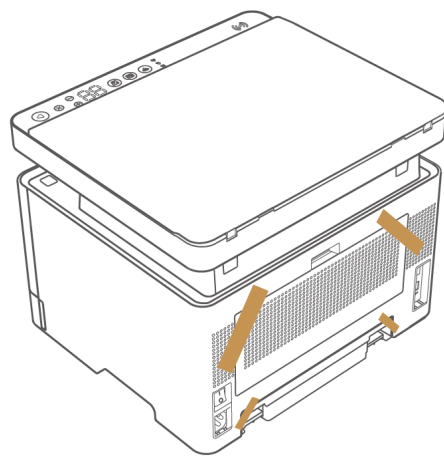
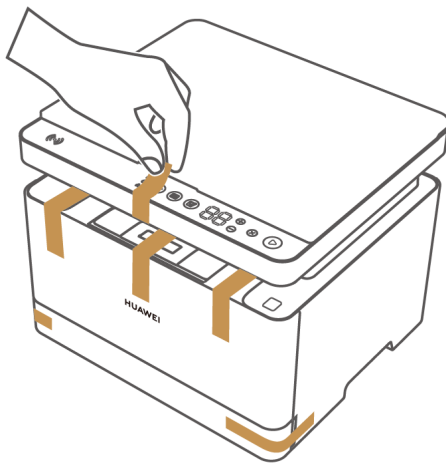
3	<p>Заканчивается тонер (Toner Low)</p> <p>Когда в принтере заканчивается тонер, индикатор загорается красным. В этом случае замените тонер-картридж.</p> <p> Рекомендуется приобретать оригинальный тонер-картридж для принтера в официальном магазине Huawei. При использовании тонер-картриджа стороннего производителя качество печати и производительность принтера могут снизиться.</p>
4	<p>Замятие бумаги (Paper Jam)</p> <p>Индикатор загорается красным при замятии бумаги. В этом случае проверьте, где находится замятие бумаги, и аккуратно извлеките замявшийся лист бумаги.</p>
5	<p>Сеть (Network)</p> <p>Нажмите и удерживайте кнопку примерно 3 секунды, чтобы сбросить настройки сети.</p> <p>Индикатор кнопки показывает текущее состояние сетевого подключения принтера.</p> <ul style="list-style-type: none"> • Если индикатор не горит, когда принтер не находится в спящем режиме, это означает, что принтер не подключен к сети. • Если индикатор мигает белым, принтер подключается к сети. • Если индикатор горит белым, принтер подключен к сети. • Если индикатор мигает синим, устройство пытается подключиться к принтеру для печати напрямую. В этом случае вы можете подтвердить подключение, нажав на кнопку Сеть (Network).
6	<p>Копирование удостоверений личности (Card Copy)</p> <p>Нажмите на кнопку для перехода в режим копирования удостоверений личности.</p>
7	<p>Двустороннее копирование (Duplex Copy)</p> <p>Нажмите на кнопку для перехода в режим двустороннего копирования.</p>
8	<p>Экран с цифрами (Numeric display)</p> <ul style="list-style-type: none"> • На экране отображается выбранное количество копий. • Также на экране отображаются коды ошибок.
9	<p>Кнопки Плюс (+) и Минус (-)</p> <p>Вы можете задать количество копий с помощью кнопок Плюс (+) и Минус (-).</p> <p> Если необходимо распечатать несколько копий, нажмите и удерживайте кнопку Плюс (+), чтобы одним нажатием добавить 10 копий.</p>

10	<p>Отмена (Cancel)</p> <p>Нажмите на кнопку Отмена (Cancel) для отмены текущей операции.</p>
11	<p>Пуск (Start)</p> <p>Нажмите на кнопку Пуск (Start), чтобы начать печать, или нажмите на кнопку и удерживайте ее в течение 3 секунд, чтобы распечатать страницу сведений системы, где указана основная информация о принтере.</p> <p>Индикатор кнопки показывает текущее состояние принтера.</p> <ul style="list-style-type: none"> • Если индикатор горит белым, принтер находится в режиме ожидания. • Если индикатор мигает белым, принтер работает. • Если индикатор мигает красным, в работе принтера произошел сбой.

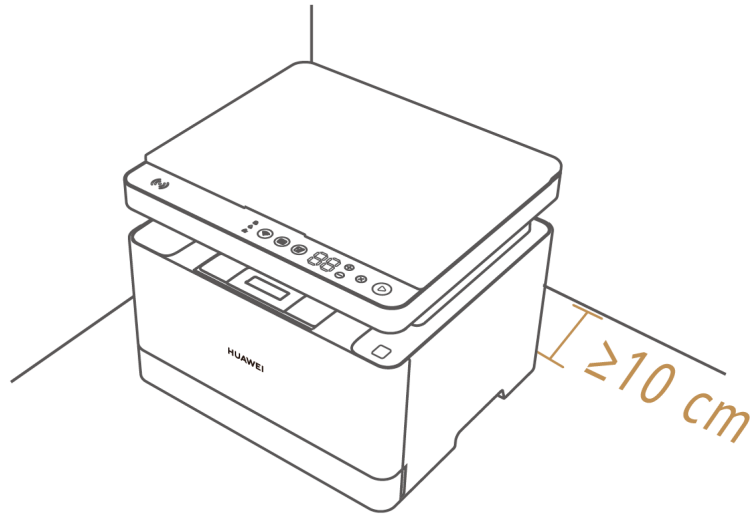
Сборка принтера

1 Снимите упаковку принтера и клейкую ленту.

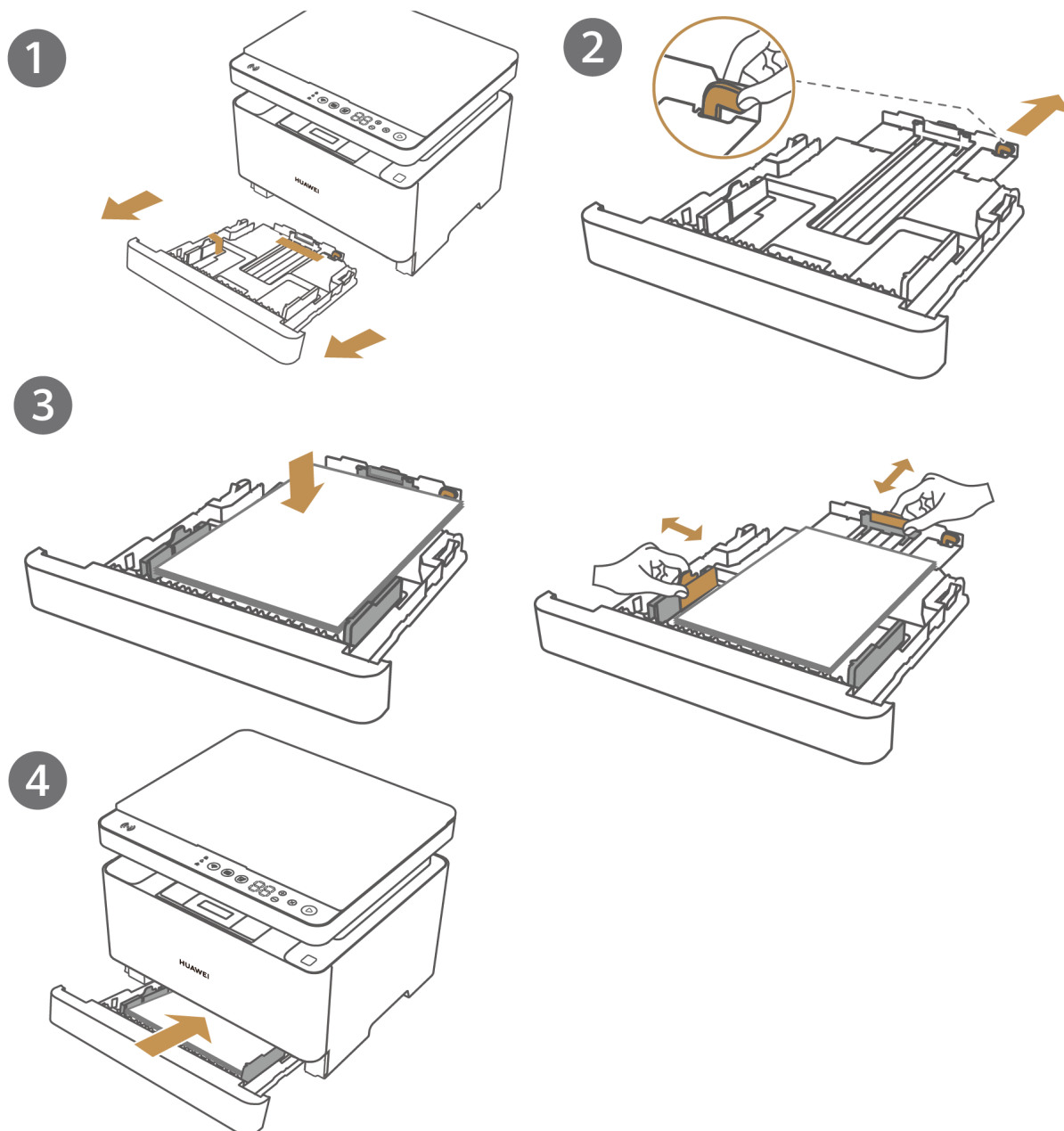
 Не забудьте снять клейкую ленту с задней панели принтера.



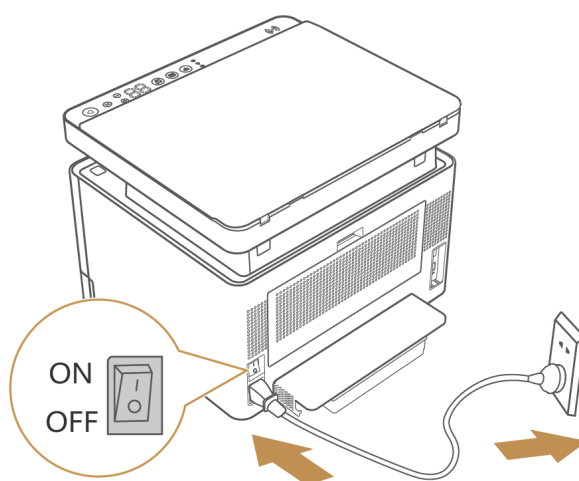
2 Поместите принтер на горизонтальную поверхность таким образом, чтобы за ним оставалось не менее 10 см свободного пространства и пылезащитная крышка могла выдвинуться при загрузке бумаги в лоток для бумаги.



- Надавите двумя руками на обе стороны лотка для бумаги, чтобы выдвинуть его, и снимите с лотка клейкую ленту. Возьмите лоток за ручку и вытащите заднюю перегородку. Выровняйте и загрузите бумагу (например, бумагу формата А4). При загрузке бумаги другого размера отрегулируйте заднюю перегородку и перегородки, расположенные слева и справа, чтобы закрепить их, а затем снова вставьте лоток для бумаги.



4 Подключите принтер к источнику питания и нажмите на кнопку питания. Принтер перейдет в рабочее состояние, когда загорится индикатор кнопки Пуск (Start).



5 Нажмите и удерживайте кнопку Пуск (Start) в течение 3 секунд, чтобы проверить, удастся ли распечатать страницу с системной информацией. Если удастся, принтер собран корректно.

- i** Страница с системной информацией содержит данные о конфигурации принтера (название модели, сетевые параметры, имя и пароль точки доступа). Храните страницу с системной информацией в надежном месте, чтобы избежать разглашения информации.

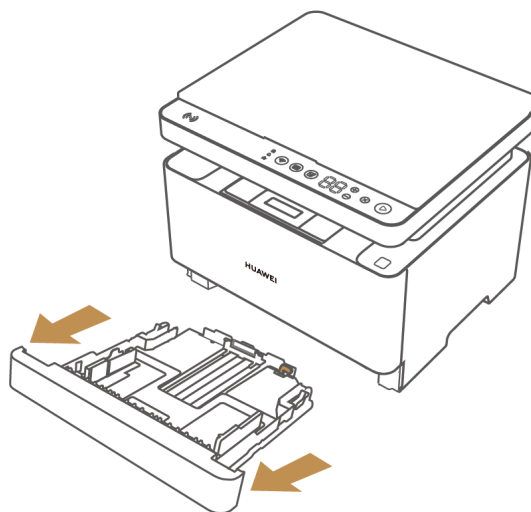


Загрузка бумаги

i Принтер поддерживает следующие типы и размеры бумаги.

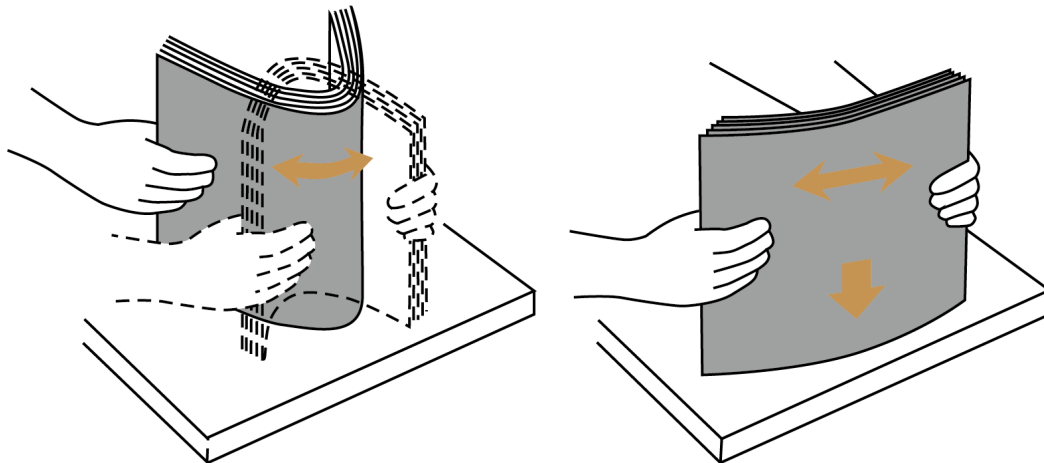
- Типы бумаги: обычная бумага, плотная бумага, переработанная бумага.
- Размеры бумаги: A4, B5 JIS, A5 (SEF), B6 JIS (SEF), A6 (SEF), Letter и Executive.
- Плотность бумаги: от 60 г/м² до 105 г/м².

1 Надавите двумя руками на обе стороны лотка для бумаги, чтобы выдвинуть его.



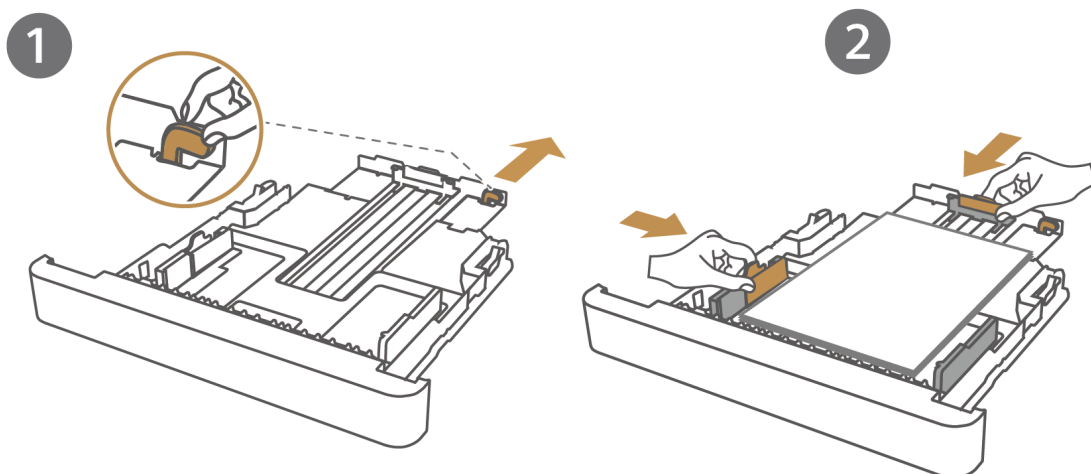
2 Возьмите бумагу для печати, пролистайте стопку бумаги, чтобы отделить листы друг от друга, и положите их на ровную поверхность, чтобы выровнять стопку для предотвращения замятия бумаги.

- i** Загнутые края листов бумаги могут вызвать замятие, поэтому рекомендуется разгладить бумагу перед загрузкой в лоток.



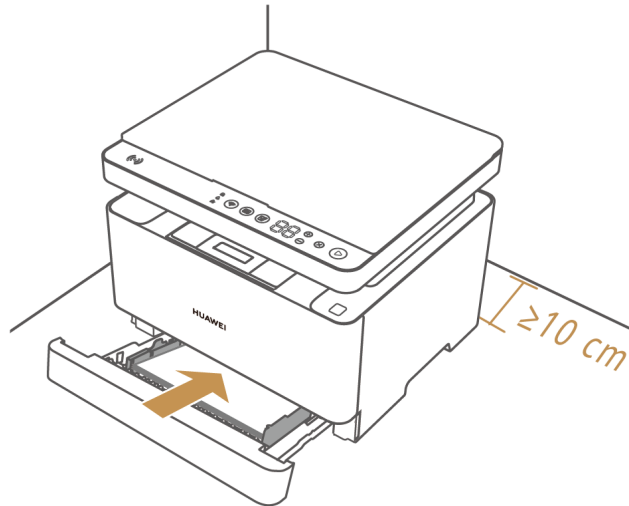
- 3** Возьмите лоток для бумаги за ручку, вытащите заднюю направляющую, загрузите соответствующее количество бумаги (стороной для печати вниз) и сдвиньте направляющую, регулирующую длину бумаги, к краю стопки бумаги.

- i** Если вы хотите поместить в лоток лист бумаги, одна сторона которого уже использовалась для печати, положите его на стопку бумаги (чистой стороной вниз), а затем загрузите бумагу в лоток.



- 4** Вставьте лоток обратно в принтер. После этого выдвинется пылезащитная крышка лотка для бумаги.

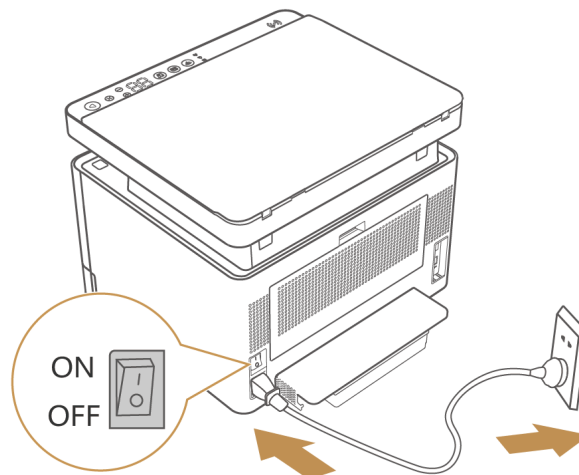
- i** Обратите внимание, что необходимо расположить принтер таким образом, чтобы за ним оставалось не менее 10 см свободного пространства. В противном случае пылезащитная крышка лотка для бумаги не будет выдвинута после загрузки бумаги, что приведет к закручиванию или замятию бумаги и сбою в работе принтера.



Включение и выключение принтера и перевод принтера в спящий режим

Включение и выключение принтера

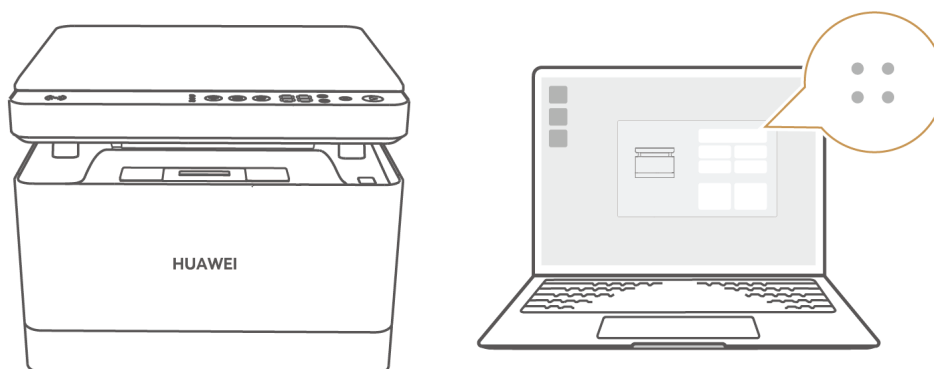
- 1 Вставьте кабель питания в порт питания на задней панели принтера, а другой конец кабеля вставьте в розетку.
- 2 Найдите кнопку питания на задней панели принтера и переключите кнопку питания вверх. Если загорелся экран сенсорной панели принтера, это означает, что принтер включен. Чтобы выключить принтер, переключите кнопку питания вниз.



Перевод принтера в спящий режим

Если в течение пяти минут на принтере не выполняются операции, принтер перейдет в спящий режим по умолчанию. В этом случае все индикаторы на сенсорной панели погаснут. Вы можете коснуться сенсорной панели, чтобы принтер вышел из спящего режима.

- i Когда принтер подключен к компьютеру, вы можете открыть клиент HUAWEI Print или перейти на главную страницу принтера в программе PC Manager, нажать на значок «Еще» в правом верхнем углу экрана, чтобы открыть экран настроек устройства, и следовать инструкциям на экране, чтобы установить время перехода в спящий режим.



Режим глубокого сна

Когда принтер не подключен к Интернету и к другим устройствам, он переходит в режим глубокого сна, если не используется в течение 25 минут. Когда принтер находится в этом режиме, к нему невозможно подключить другие устройства, так как Wi-Fi, Bluetooth и порты (LAN и USB-B) отключены. Вы можете коснуться сенсорной панели, чтобы принтер вышел из режима глубокого сна.

Подключение принтера к сети

После сборки принтера вы можете использовать панель управления, чтобы начать копирование. Чтобы использовать функции печати и сканирования, необходимо подключить принтер к устройству, например к компьютеру или телефону. Для подключения принтера к другому устройству и настройки сети принтера можно использовать любой из перечисленных ниже способов.

- i Принтер поддерживает подключение к сети Wi-Fi 2,4 ГГц, но не поддерживает подключение к сети Wi-Fi 5 ГГц, поэтому убедитесь, что ваша сеть Wi-Fi работает в диапазоне частот 2,4 ГГц. Кроме того, принтер не поддерживает подключение к точкам доступа в общественных местах, таких как аэропорты и отели.

Способ 1: добавление принтера в приложении HUAWEI AI Life

Загрузите и установите последнюю версию приложения HUAWEI AI Life на телефон или планшет, включите Bluetooth и службу определения местоположения, а затем подключите телефон или планшет к сети Wi-Fi. Войдите в приложение с помощью аккаунта HUAWEI, нажмите на значок + в правом верхнем углу, выберите опцию

Добавить устройство и следуйте инструкциям на экране, чтобы добавить принтер. Следуйте инструкциям на экране при отображении уведомления о настройке сети принтера.

- Если ваше устройство не может обнаружить принтер, нажмите и удерживайте кнопку Сеть (Network) на принтере более 3 секунд для сброса настроек сети или перезапустите принтер, когда индикатор сети на сенсорной панели замигает белым.
- Если вы используете телефон с операционной системой iOS или Android, необходимо обновить приложение HUAWEI AI Life до последней версии.
- Если вы используете телефон с операционной системой EMUI 12 или планшет с операционной системой HarmonyOS, вы также можете подключить принтер к телефону с помощью уведомления о сопряжении. Для этого поместите телефон на расстоянии не более 30 см от принтера. Отобразится уведомление о сопряжении. Следуйте инструкциям на экране, чтобы добавить принтер.



Способ 2: добавление принтера в HUAWEI PC Manager

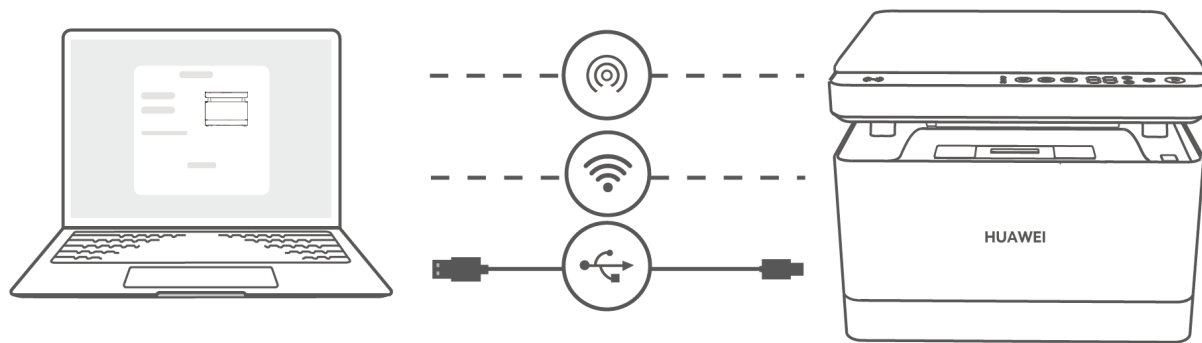
Если вы используете компьютер Huawei с операционной системой Windows, включите Bluetooth и подключите компьютер к Интернету. Откройте программу HUAWEI PC Manager, войдите в ваш аккаунт HUAWEI и перейдите в раздел **Мои устройства** > **Добавить устройство**. Затем с помощью компьютера найдите принтер Huawei и следуйте инструкциям на экране, чтобы завершить подключение. Следуйте инструкциям на экране при отображении уведомления о настройке сети принтера.

- Если ваше устройство не может обнаружить принтер, нажмите и удерживайте кнопку Сеть (Network) на принтере более 3 секунд для сброса настроек сети или перезапустите принтер, когда индикатор сети на сенсорной панели замигает белым.
- Для использования этой функции необходимо установить HUAWEI PC Manager 12.0 или выше.
- Некоторые компьютеры Huawei с операционной системой Windows также могут подключаться к принтеру с помощью уведомления о сопряжении. Для этого убедитесь, что программа PC Manager запущена, и поместите принтер на расстоянии не более 1 метра от компьютера. Компьютер автоматически обнаружит принтер, после чего на экране отобразится уведомление о сопряжении. Следуйте инструкциям на экране, чтобы добавить принтер.



Способ 3: добавление принтера в клиенте HUAWEI Print

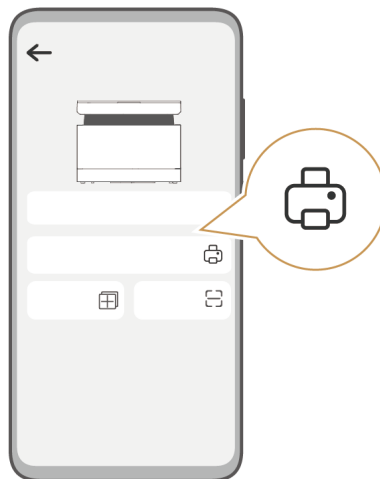
Если вы не используете компьютер Huawei с операционной системой Windows, перейдите на веб-страницу принтера (<https://consumer.huawei.com/ru/support/>) на официальном веб-сайте службы поддержки клиентов Huawei, а затем загрузите и установите клиент HUAWEI Print в зависимости от используемой операционной системы. После завершения установки откройте клиент HUAWEI Print и, следуя инструкциям на экране, выберите режим подключения (с помощью точки доступа принтера, локальной сети или USB-кабеля) для подключения к принтеру. Для настройки сети принтера во время подключения следуйте инструкциям на экране.



Печать

Печать с помощью приложения

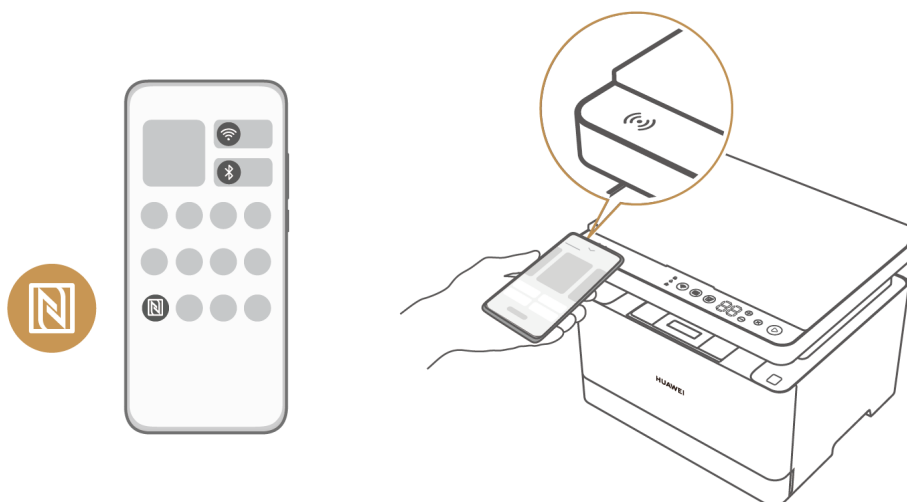
- 1 Для подключения принтера к другим устройствам выполните следующие действия.
Мобильные устройства: используйте приложение HUAWEI AI Life.
Компьютеры Huawei с операционной системой Windows: используйте программу HUAWEI PC Manager.
Компьютеры сторонних производителей (с операционной системой Windows и macOS): используйте клиент HUAWEI Print.
- 2 После подключения принтера к другому устройству откройте приложение (HUAWEI AI Life или HUAWEI PC Manager), выберите опцию **Печать**, выберите файл, который хотите распечатать, и задайте параметры печати, следуя инструкциям на экране, чтобы начать печать. Либо выберите принтер Huawei в приложении и выполните печать документа. Например, в программе Word на компьютере откройте документ, который требуется распечатать, нажмите комбинацию клавиш **Ctrl+P** и задайте параметры печати, следуя инструкции на экране.



Печать одним касанием

Если вы используете телефон с EMUI 12 или выше, вы можете использовать приложение HUAWEI AI Life для добавления принтера Huawei, включить NFC на телефоне, открыть документ или изображение (с помощью WPS) и поднести область датчика NFC на телефоне к области датчика Huawei Share на принтере. После этого вы сможете настроить параметры печати, следуя инструкциям на экране, и начать печать.

- i** Поддерживаемые приложения: Галерея, Заметки, Браузер HUAWEI и WPS (в зависимости от фактического сценария).



Печать напрямую

Если принтер подключен к устройству, например к телефону или компьютеру, подключенному к той же локальной сети, что и принтер, или когда устройство подключено к точке доступа принтера, для использования принтера нет необходимости устанавливать драйвер или приложение.

Способ 1: печать с помощью подключения к локальной сети

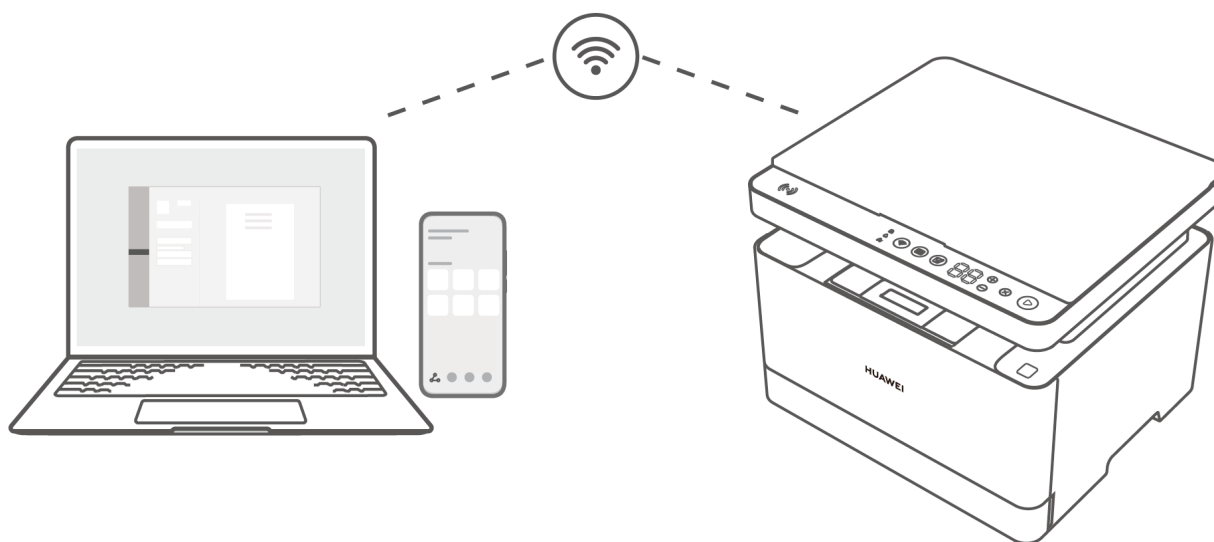
Подключите принтер к устройству, например к телефону или компьютеру, подключенному к той же локальной сети, что и принтер (устройства должны быть подключены к проводной или беспроводной сети), откройте на телефоне или компьютере файл, который хотите распечатать, выберите опцию **Печать**, выберите принтер Huawei (имя принтера и последние четыре цифры серийного номера принтера, которые указаны на наклейке на задней панели принтера) и задайте параметры печати, следуя инструкциям на экране.

Например:

- Чтобы распечатать изображение, сохраненное на телефоне, откройте приложение Галерея, выберите изображение, нажмите на значок Отправить (при использовании телефона с EMUI 12 выберите опцию **Отправить**, а затем нажмите на значок принтера), выберите принтер Huawei и следуйте инструкциям на экране, чтобы начать печать.
- Чтобы распечатать документ, например документ Word, сохраненный на компьютере с операционной системой Windows, нажмите комбинацию клавиш **Ctrl+P** и выберите опцию **Добавить принтер** из списка принтеров. На отобразившемся экране системных настроек Windows выберите опцию **Добавить принтер или сканер**, добавьте принтер, следуя инструкциям на экране, а затем распечатайте документ. Если вы используете компьютер с операционной системой macOS, на экране отобразится список принтеров, подключенных к той же локальной сети, что и

компьютер. Для печати документа необходимо выбрать принтер Huawei и следовать инструкциям на экране.

- i** Действия, которые необходимо выполнить для печати файлов, могут отличаться в зависимости от используемого устройства и приложения.



Способ 2: печать с помощью подключения к точке доступа принтера

Когда принтер включен, автоматически включается точка доступа. Когда подключение к сети отсутствует, вы можете напрямую подключить телефон к точке доступа принтера.

- i** Печать с помощью подключения к точке доступа принтера поддерживается при использовании телефонов и не поддерживается при использовании компьютеров.

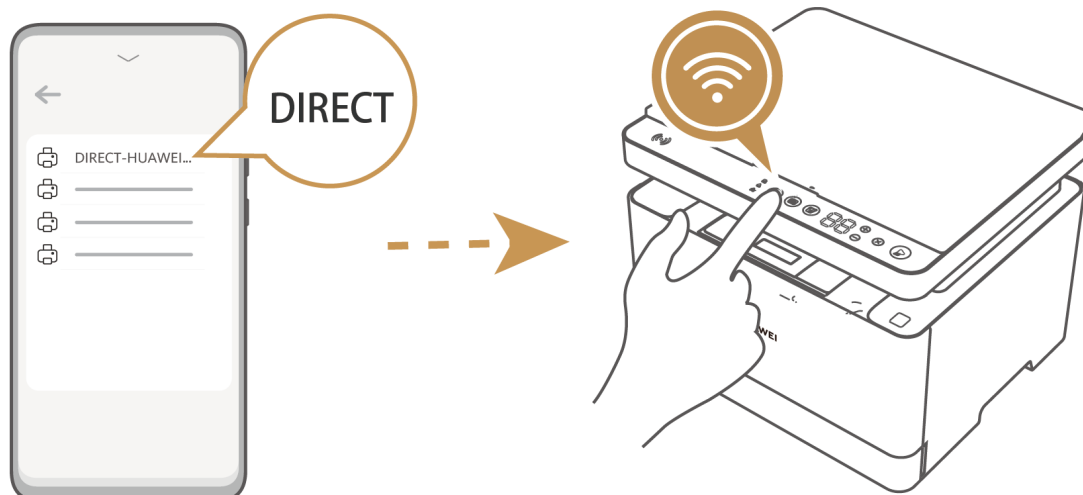
Способ 1 (поддерживается на всех моделях телефонов):

- 1** Нажмите и удерживайте кнопку Пуск (Start) на принтере в течение 3 секунд, чтобы распечатать информационную страницу, где указан сетевой идентификатор и пароль точки доступа принтера.
 - i** Для обеспечения безопасности после каждого перезапуска принтера сетевой идентификатор и пароль точки доступа будут меняться.
- 2** Откройте на телефоне экран подключения к беспроводной сети, выберите сетевой идентификатор точки доступа принтера, а затем введите пароль для завершения подключения.
- 3** Откройте файл, который вы хотите распечатать, и нажмите **Печать**. В списке принтеров выберите имя вашего принтера и, следуя инструкциям на экране, распечатайте файл.

Способ 2 (поддерживается только на телефонах на базе Android и HarmonyOS):

- 1** Включите на вашем телефоне Wi-Fi, откройте файл, который вы хотите распечатать, и нажмите **Печать**. Выберите имя точки доступа принтера (оно состоит из слова **DIRECT** и последних четырех цифр серийного номера принтера, которые указаны на наклейке на задней панели принтера) из списка принтеров.
- 2** Когда кнопка Сеть (Network) принтера мигает синим, нажмите на нее для подтверждения подключения.

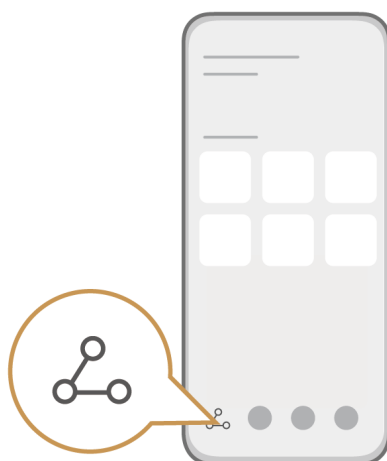
3 Нажмите **Печать** на вашем телефоне.



Совместное использование принтера

Вы можете открыть фотографию или документ в приложении на телефоне и нажать на значок «Отправить», чтобы быстро начать печать.

- 1** Телефон должен быть подключен к принтеру с помощью приложения AI Life или быть подключен к той же локальной сети, что и принтер.
- 2** В качестве примера используется телефон с EMUI 12:
 Чтобы распечатать документ, нажмите и удерживайте документ в приложении Файлы, нажмите на значок «Отправить», а затем выберите опцию **Печать**, выберите принтер Huawei (его имя состоит из последних четырех цифр серийного номера принтера, которые указаны на наклейке на задней панели принтера) и следуйте инструкциям на экране, чтобы начать печать.
 Чтобы распечатать изображение: откройте изображение в приложении Галерея, нажмите на значок «Отправить», а затем нажмите на значок принтера, выберите принтер Huawei и следуйте инструкциям на экране, чтобы начать печать.



Удаленная печать

Если принтера нет рядом, вы можете управлять им удаленно. Для этого подключите принтер к вашему устройству с помощью одного из описанных ниже способов.

- **Мобильные устройства:** удаленное управление принтером с помощью приложения HUAWEI AI Life.
- **Компьютеры Huawei с операционной системой Windows:** используйте HUAWEI PC Manager для **обнаружения принтера** или **подключения к принтеру с помощью уведомления о сопряжении**. Удаленная печать недоступна для компьютеров сторонних производителей с операционной системой Windows и macOS.

Выполните следующие действия для удаленной печати.

Телефоны: откройте приложение HUAWEI AI Life, откройте главную страницу принтера, выберите опцию **Печать** и настройте параметры печати, следуя инструкциям на экране, чтобы начать печать.

Компьютеры (только компьютеры Huawei с операционной системой Windows): откройте файл, который вы хотите распечатать, в программе Word, Excel или PowerPoint, нажмите комбинацию клавиш **Ctrl+P**, выберите удаленный принтер Huawei из списка принтеров (имя принтера начинается со слова «Cloud») и задайте параметры печати, следуя инструкциям на экране, чтобы начать печать.

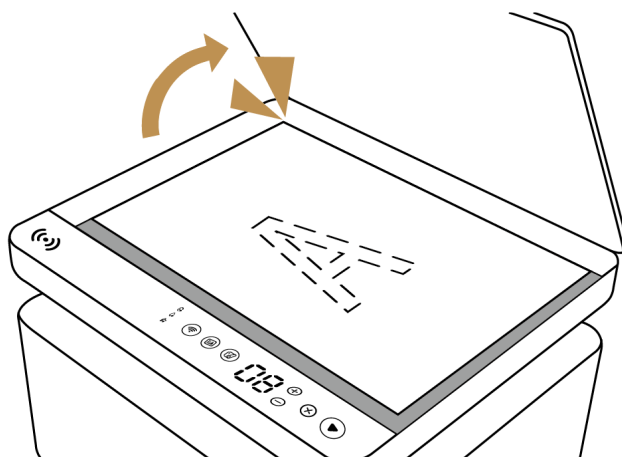


Копирование

Одностороннее копирование

Способ 1: начните одностороннее копирование на принтере.

- 1 Откройте крышку сканера, поместите документ, который требуется скопировать, на панель для сканирования лицевой стороной вниз, чтобы он касался левого верхнего угла, и закройте крышку.



- 2 С помощью кнопок Плюс (+) и Минус (-) на сенсорной панели установите количество копий и нажмите на кнопку Пуск (Start), чтобы начать копирование. Когда кнопка Пуск (Start) мигает белым, начнется копирование.



Способ 2: начните одностороннее копирование с помощью приложения HUAWEI AI Life, программы HUAWEI PC Manager или клиента HUAWEI Print.

Если принтер подключен к другому устройству одним из следующих способов, откройте главную страницу принтера, выберите опцию **Копирование** и задайте параметры копирования (количество копий, размер и тип бумаги), следуя инструкциям на экране, чтобы начать копирование.

- **Мобильные устройства:** используйте приложение HUAWEI AI Life.
- **Компьютеры Huawei с операционной системой Windows:** используйте программу HUAWEI PC Manager.
- **Компьютеры сторонних производителей:** используйте клиент HUAWEI Print.



Двустороннее копирование

Способ 1: начните двустороннее копирование на принтере.

- 1** Нажмите на кнопку Двустороннее копирование (Duplex Copy) и откройте крышку сканера. Поместите документ, который требуется скопировать, на панель для сканирования лицевой стороной вниз, чтобы он касался левого верхнего угла, и закройте крышку.
- 2** С помощью кнопок Плюс (+) и Минус (-) на сенсорной панели установите количество копий и нажмите на кнопку Пуск (Start), чтобы начать копирование. Когда кнопка Пуск (Start) мигает белым, начнется копирование.
- 3** Подождите, пока кнопка Пуск (Start) перестанет мигать, переверните документ другой стороной и закройте крышку сканера.
- 4** Нажмите на кнопку Пуск (Start), чтобы отсканировать вторую сторону документа.



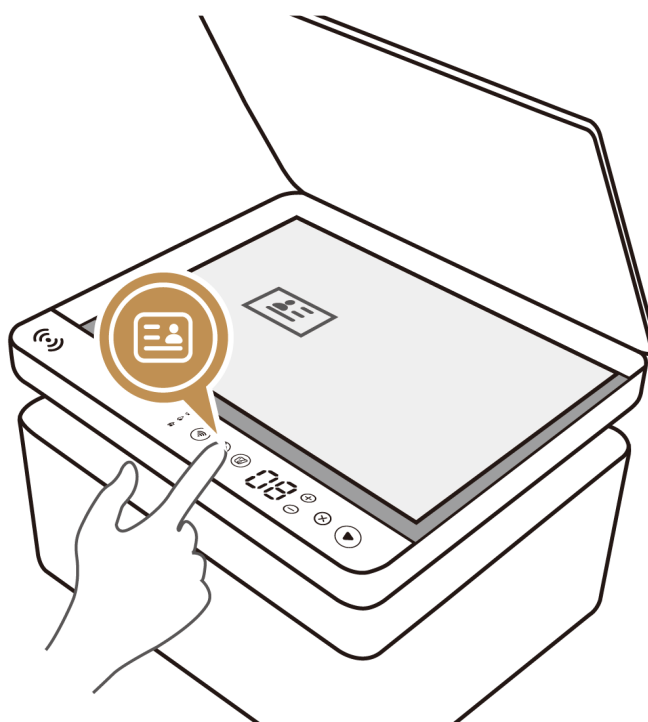
Способ 2: начните двустороннее копирование с помощью приложения HUAWEI AI Life (на телефонах), программы HUAWEI PC Manager или клиента HUAWEI Print (на компьютерах).

Если принтер подключен к другому устройству одним из следующих способов, откройте главную страницу принтера, выберите опцию **Копирование**, задайте параметры копирования (например, выберите двустороннее копирование) и, чтобы начать копирование, поместите документ, который требуется скопировать, на панель для сканирования, следуя инструкциям на экране.

- **Мобильные устройства:** используйте приложение HUAWEI AI Life.
- **Компьютеры Huawei с операционной системой Windows:** используйте программу HUAWEI PC Manager.
- **Компьютеры сторонних производителей:** используйте клиент HUAWEI Print.

Копирование удостоверений личности

- 1** Нажмите на кнопку копирования удостоверений личности (Card Copy), поместите личности на панель для сканирования (в области формата А4 в верхнем левом углу панели сканера) и закройте крышку сканера.
- 2** Нажмите на кнопку Пуск (Start), чтобы отсканировать первую сторону документа.
- 3** Когда кнопка Пуск (Start) перестанет мигать, переверните удостоверение, положите его другой стороной на панель для сканирования и закройте крышку сканера.
- 4** Нажмите на кнопку Пуск (Start), чтобы отсканировать вторую сторону удостоверения.



Копирование n на 1

Функция копирования n на 1 позволяет копировать несколько страниц на одну страницу, что делает просмотр файла удобнее.

Чтобы использовать эту функцию, подключите принтер к вашему устройству одним из следующих способов, поместите первый лист документа, который вы хотите скопировать, на панель для сканирования, откройте главную страницу принтера, выберите опцию **Копирование**, задайте значение для параметра **Число копий** и поместите другие листы на панель для сканирования, следуя инструкциям на экране, чтобы начать копирование.

- **Мобильные устройства:** используйте приложение HUAWEI AI Life.
- **Компьютеры Huawei с операционной системой Windows:** используйте программу HUAWEI PC Manager.
- **Компьютеры сторонних производителей:** используйте клиент HUAWEI Print.

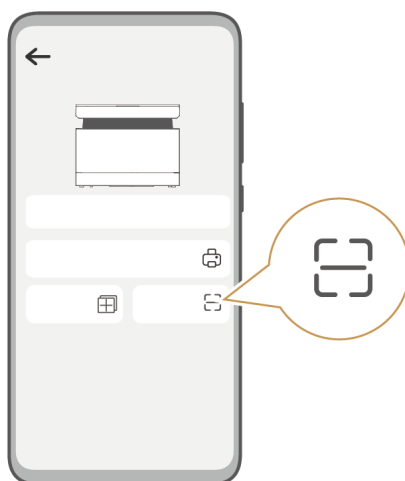
Сканирование

Если принтер подключен к другому устройству одним из следующих способов, поместите документ, который требуется отсканировать, на панель для сканирования, откройте главную страницу принтера, выберите опцию **Сканирование** и задайте параметры сканирования (например, цвет и качество сканирования), следуя инструкциям на экране, для начала сканирования.

i Удаленное сканирование не поддерживается.

- **Мобильные устройства:** используйте для запуска сканирования приложение HUAWEI AI Life.
- **Компьютеры Huawei с операционной системой Windows:** используйте для запуска сканирования приложение HUAWEI PC Manager.
- **Компьютеры сторонних производителей:** используйте для запуска сканирования клиент HUAWEI Print.

i После добавления принтера на компьютере с операционной системой macOS вы можете использовать системную функцию сканирования.



Дополнительная информация

Сброс настроек сети

Включите принтер, а затем нажмите и удерживайте кнопку Сеть (Network) не менее 3 секунд. Настройки сети будут сброшены, и кнопка Сеть (Network) замигает белым, указывая, что принтер готов к настройке сети. Затем подключите принтер к сети.



Обновление ПО принтера

Способ обновления ПО принтера зависит от типа подключенного к нему устройства.

- Если вы подключили принтер к **мобильному устройству** с помощью приложения HUAWEI AI Life и включили функцию автоматического обновления ПО в этом приложении, обновления ПО будут автоматически загружены и установлены, когда принтер находится в режиме ожидания. После этого принтер перезагрузится для завершения установки обновлений.

i Вы можете включить или выключить функцию автоматического обновления ПО. Для этого откройте приложение HUAWEI AI Life, нажмите на значок «Еще» на экране принтера на вашем устройстве, перейдите в раздел **Настройки**, а затем включите или выключите опцию **Автообновление**. После отключения этой функции новые версии ПО не будут автоматически загружаться и устанавливаться.

Если функция автоматического обновления ПО отключена, вы можете обновить ПО принтера вручную. Для этого откройте приложение HUAWEI AI Life, перейдите в раздел **Я > Настройки > Обновления устройства** и следуйте инструкциям на экране, чтобы завершить обновление.

- Если вы используете **компьютер Huawei с операционной системой Windows** и добавили принтер с помощью HUAWEI PC Manager, откройте главную страницу

принтера и выберите опцию **Обновление ПО**. Будет загружена и установлена новая версия ПО.



Установка драйвера

Драйвер принтера Huawei интегрирован в программу HUAWEI PC Manager и клиент HUAWEI Print. Вы можете добавить принтер в PC Manager или загрузить и установить клиент HUAWEI Print для установки драйвера.

- **Компьютеры Huawei с операционной системой Windows:** подключите компьютер к принтеру с помощью программы PC Manager. Драйвер принтера будет установлен автоматически. Убедитесь, что сетевое подключение стабильно. Если для принтера доступно обновление драйвера, рядом со значком «Еще» на главном экране программы PC Manager появится красный значок. В этом случае нажмите на значок «Еще», найдите принтер в разделе **Настройки** и выберите опцию **Обновить**.
- **Компьютеры сторонних производителей:** загрузите и установите клиент HUAWEI Print, а затем подключите его к принтеру. Драйвер принтера интегрирован в клиент. После добавления принтера с помощью клиента HUAWEI Print перейдите на главную страницу, нажмите на значок «Еще» и выберите опцию **Обновить**. При обнаружении новой версии клиента вы можете установить обновление. В процессе обновления клиента драйвер принтера на компьютере также обновляется.

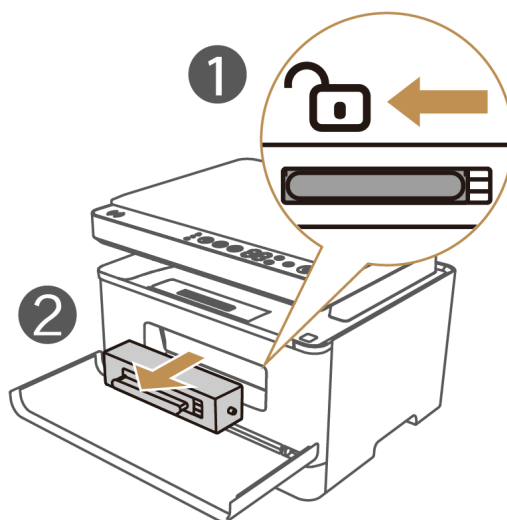
Замена тонер-картриджа

Когда в принтере заканчивается тонер, индикатор «Заканчивается тонер» («Toner Low») на сенсорной панели загорается красным и отображается код ошибки «7F» или «81», напоминающий вам о необходимости замены тонер-картриджа.

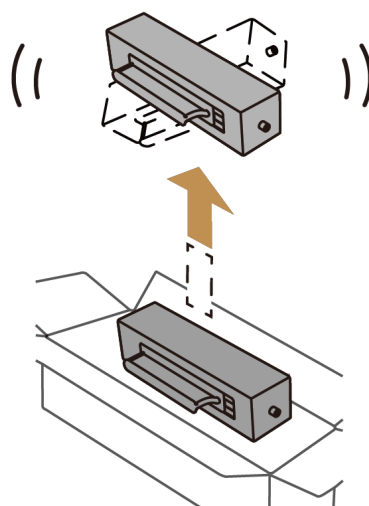
i Рекомендуется приобретать оригинальный тонер-картридж для принтера в официальном магазине Huawei. При использовании тонер-картриджа стороннего производителя качество печати и производительность принтера могут снизиться. Если используется тонер-картридж стороннего производителя, гарантия на устройство аннулируется.

1 Откройте переднюю панель, разблокируйте тонер-картридж и извлеките его.

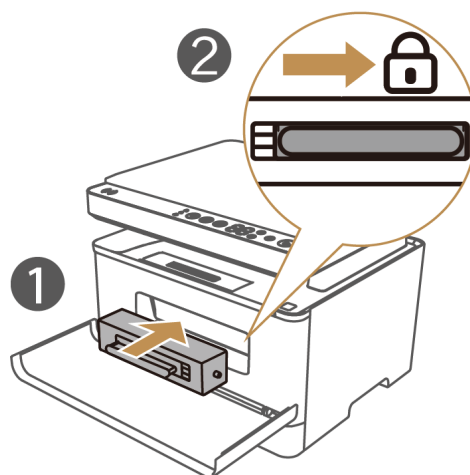
i Быстро очистите одежду и руки, если они испачкались в процессе замены картриджа.



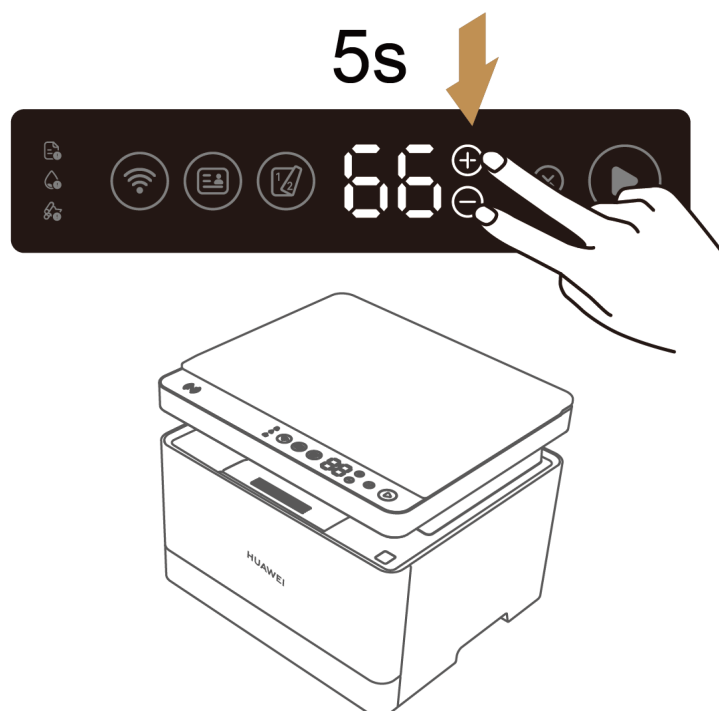
2 Достаньте новый тонер-картридж из упаковки и встряхивайте его горизонтально в течение 2–3 секунд, чтобы предотвратить скопление тонера.



3 Вставьте новый тонер-картридж, заблокируйте его и закройте переднюю панель.



- 4** Сброс настроек тонер-картриджа: одновременно нажмите и удерживайте кнопки Плюс (+) и Минус (-) в течение 5 секунд, пока не отобразится код «66», который указывает, что на принтере выполняется замена тонера. После этого в течение 100 секунд принтер будет воспроизводить жужжащий звук. Когда принтер закончит воспроизводить жужжащий звук, это означает, что тонер-картридж был успешно заменен.

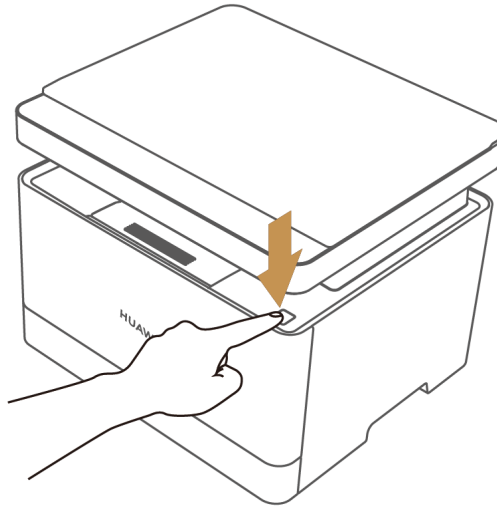


Замена принт-картриджа

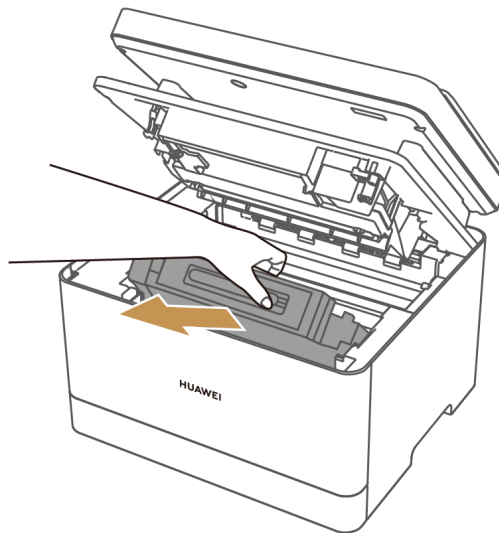
Когда на сенсорной панели отображается код «СС» или «86» и кнопка Пуск (Start) мигает красным, это означает, что необходимо заменить принт-картридж. Для этого приобретите совместимый с принтером оригинальный принт-картридж в сборе (принт-картридж + тонер-картридж) в официальном магазине Huawei и своевременно замените его.

- i** • При замене принт-картриджа необходимо также заменить тонер-картридж. Для этого рекомендуется приобрести принт-картридж в сборе.
- Рекомендуется использовать оригинальный принт-картридж, приобретенный в официальном магазине Huawei. При использовании принт-картриджа стороннего производителя качество печати и производительность принтера могут снизиться. Если используется принт-картридж стороннего производителя, гарантия на устройство аннулируется.

1 Нажмите на кнопку на верхней панели, чтобы открыть ее.

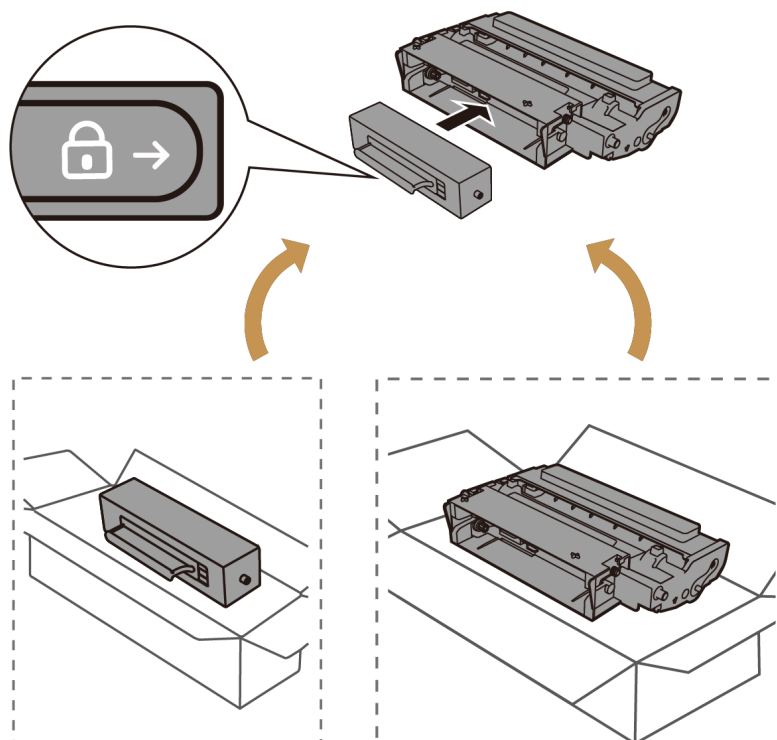


2 Аккуратно извлеките старый принт-картридж в сборе, потянув его под углом за внутреннюю ручку.

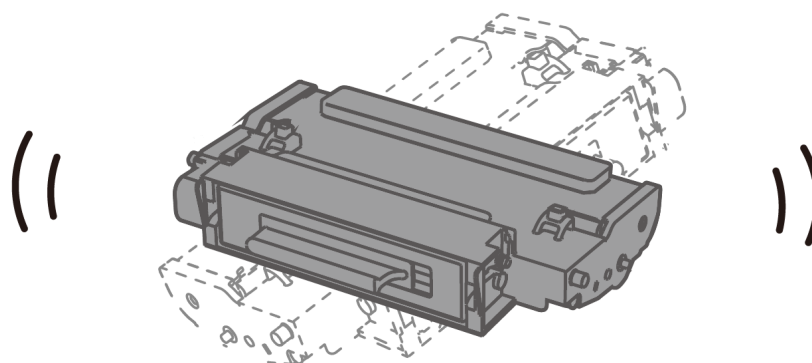


3 Достаньте новый тонер-картридж и принт-картридж из упаковки, вставьте новый тонер-картридж в новый принт-картридж и заблокируйте тонер-картридж.

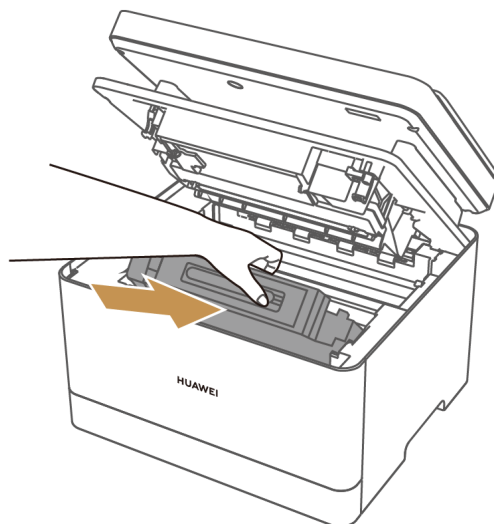
- i** Быстро очистите одежду и руки, если они испачкались в процессе замены картриджа.



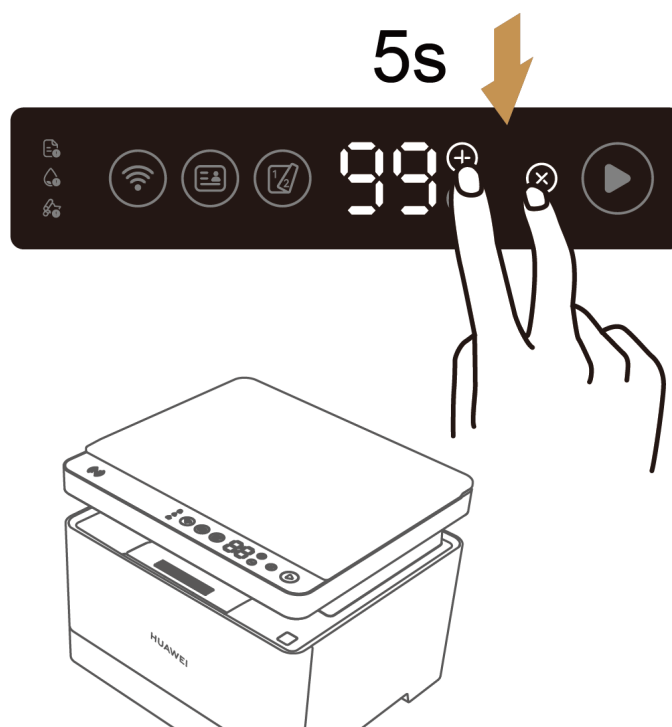
- 4** Встряхивайте недавно установленный принт-картридж в течение 2–3 секунд, чтобы предотвратить скопление тонера.



- 5** Установите новый принт-картридж в сборе под углом и надавливайте на верхнюю панель, пока она не закроется.



- 6** Нажмите и удерживайте \oplus и \otimes в течение 5 секунд, пока не отобразится код «99». После инициализации принтера замена принт-картриджа будет успешно завершена, и вы сможете распечатывать файлы и выполнять другие операции.



Восстановление заводских настроек принтера

После восстановления заводских настроек принтера сетевые настройки будут удалены, и необходимо будет заново настроить сеть.

Способ 1: восстановите заводские настройки на принтере.

Нажмите и удерживайте кнопку Отмена (Cancel), пока не отобразится код «88». Заводские настройки принтера будут восстановлены.



Способ 2: восстановите заводские настройки принтера с помощью программы HUAWEI PC Manager или клиента HUAWEI Print.

Если принтер подключен к другому устройству одним из следующих способов, откройте главную страницу принтера, нажмите на значок «Еще», выберите опцию **Восстановление настроек** и следуйте инструкциям на экране, чтобы завершить восстановление настроек.

- **Компьютеры Huawei с операционной системой Windows:** используйте программу HUAWEI PC Manager.
- **Компьютеры сторонних производителей:** используйте клиент HUAWEI Print.

Просмотр серийного номера принтера

Серийный номер (SN) — идентификационный номер продукта, также известный как номер устройства, код аутентификации и код регистрации. Вы можете посмотреть серийный номер принтера одним из описанных ниже способов.

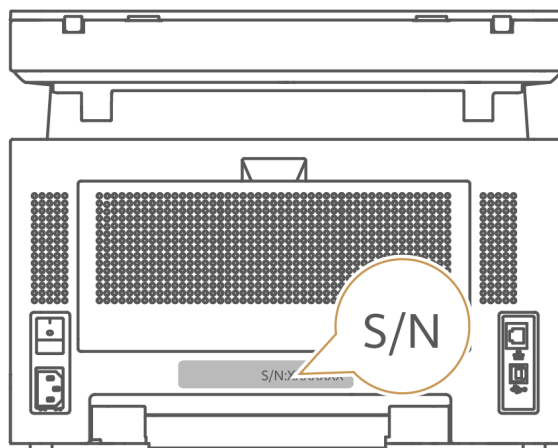
Способ 1: нажмите и удерживайте кнопку Пуск (Start) на принтере в течение 3 секунд, чтобы распечатать страницу сведений системы. После этого вы сможете посмотреть серийный номер принтера на распечатанной странице.

Способ 2: подключение принтер к устройству, например телефону или компьютеру. После этого вы сможете посмотреть серийный номер принтера в соответствующем приложении.

- **Мобильные устройства:** после подключения принтера откройте приложение HUAWEI AI Life, откройте главную страницу принтера, нажмите на значок «Еще» и перейдите в раздел **Настройки > Информация об устройстве > Серийный номер**.

- Компьютеры: после подключения принтера откройте программу HUAWEI PC Manager, откройте главную страницу принтера, нажмите на значок «Еще» и перейдите в раздел **Настройки > Настройки > Серийный номер**.

Способ 3: Посмотрите серийный номер принтера на упаковке или на наклейке на задней панели принтера.



Меры предосторожности

В данном разделе приведена важная информация по работе и безопасной эксплуатации вашего устройства. Внимательно прочтите данный раздел перед началом работы.

Электронное оборудование

Выключайте ваше устройство в местах, где использование подобных устройств запрещено. Не используйте данное устройство, если это может вызвать помехи в работе другого электронного оборудования.

Медицинское оборудование

- Соблюдайте правила, принятые в больницах и медицинских учреждениях. Не используйте устройство, если его использование запрещено.
- Некоторые беспроводные устройства могут оказывать негативное влияние на работу кардиостимуляторов и слуховых аппаратов. За более подробной информацией обращайтесь к вашему оператору.
- Согласно рекомендациям производителей кардиостимуляторов, во избежание помех минимальное расстояние между беспроводным устройством и кардиостимулятором должно составлять 15 см. При использовании кардиостимулятора держите устройство с противоположной от кардиостимулятора стороны и не храните устройство в нагрудном кармане.

Условия эксплуатации

- Не используйте и не заряжайте устройство в помещениях с повышенной влажностью, большим содержанием пыли и сильным магнитным полем. Это может привести к повреждению микросхем.
- Перед подключением и отключением кабелей выключите устройство и отключите его от сети электропитания. Не трогайте устройство мокрыми руками.
- Во время грозы выключите устройство и отключите от него все кабели для предотвращения повреждения устройства молнией.
- Не используйте устройство во время грозы для предотвращения его повреждения молнией.
- Используйте устройство при температуре от 5°C до 35°C и при влажности от 20% до 80% (без конденсации). Храните устройство и его аксессуары при температуре от -20°C до +40°C и при влажности от 30% до 93%. Во избежание повреждения не подвергайте устройство воздействию чрезмерно высоких или низких температур.
- Во избежание возгорания или поражения электрическим током не допускайте попадания на устройство или его аксессуары воды или влаги.
- Не размещайте устройство вблизи источников тепла, например рядом с микроволновой печью, духовым шкафом или радиатором.

- Не блокируйте вентиляционные отверстия устройства. Оставляйте как минимум 10 см для отвода тепла.
- Используйте устройство в хорошо проветриваемом прохладном помещении. Не допускайте попадания на устройство прямых солнечных лучей. Не накрывайте устройство полотенцем или другими предметами. Не помещайте устройство в емкости с плохим отводом тепла, например в коробки или сумки.
- Не используйте перегретое устройство или аксессуары. При длительном воздействии перегретого устройства на кожу могут появиться симптомы легкого ожога: покраснения и темная пигментация на коже.
- Не ставьте на устройство такие предметы, как свечи или емкости с водой. При попадании в устройство посторонних предметов или жидкости немедленно выключите устройство и отключите все подключенные к нему кабели. Затем обратитесь в авторизованный сервисный центр Huawei.
- Если вы вдохнули тонер, прополощите рот большим количеством воды и выйдите на свежий воздух. Если тонер попал в глаза, промойте их большим количеством воды и при необходимости обратитесь к врачу.
- Перед использованием рекомендуется оставить новый принтер в помещении при комнатной температуре на 2–4 часа, если принтер находился в среде с низкой температурой. В противном случае качество печати ухудшится из-за запотевания оптического стекла после резкого перепада температур.
- Соблюдайте осторожность, чтобы не прищемить пальцы при открытии и закрытии верхней панели устройства.
- Не тяните за бумагу во время печати, так как это может привести к поломке устройства.
- Загружайте бумагу в лоток и извлекайте замявшуюся бумагу с осторожностью. Не порежьтесь об острые края бумаги.
- Извлекайте замявшуюся бумагу с осторожностью, чтобы не повредить пальцы.
- Не подвергайте тонер, тонер-картридж и принт-картридж воздействию огня.
- Утилизируйте использованные принт-картриджи и тонер-картриджи согласно местным правилам.
- Если вы испачкали тонером одежду или руки, незамедлительно протрите их сухой тканью, либо помойте руки или постирайте одежду в холодной воде.
- Если тонер попал на пол, аккуратно протрите пол влажной тканью.
- Если вы вдохнули тонер, прополощите рот большим количеством воды, выйдите на свежий воздух и при необходимости обратитесь к врачу.
- Если тонер попал в глаза, промойте их большим количеством воды и при необходимости обратитесь к врачу.

Безопасность лазерных компонентов

Устройство относится к классу 1 лазерных продуктов согласно стандарту IEC 60825-1: 2014.



Примечание: если при использовании или регулировке положения контроллера пользователь нарушает инструкции, приведенные в данном руководстве, он может подвергнуться воздействию радиации.

Предупреждение:



закрывайте верхнюю панель принтера с осторожностью, чтобы не повредить руки.

Держите устройство в недоступном для детей месте.



Нагревающиеся детали

Соблюдайте осторожность, чтобы не обжечь пальцы о детали принтера.

Выключите принтер и подождите полтора часа, прежде чем касаться деталей принтера.


Безопасность детей

- Соблюдайте все меры предосторожности в отношении безопасности детей. Устройство и его аксессуары - не игрушка! Устройство содержит мелкие съемные детали, которые представляют опасность удушья. Храните устройство в местах, недоступных для детей.
- Данное устройство и его аксессуары не предназначены для детей. Дети могут пользоваться устройством только в присутствии взрослых.
- Не разрешайте детям или домашним животным грызть или облизывать устройство и его аксессуары. Это может привести к повреждению или взрыву.
- Держите тонер-картридж и принт-картридж в недоступном для детей месте.

Подключение к источнику питания

- Вилка должна быть подключена к розетке, к которой обеспечен удобный доступ. Розетка должна быть подключена к кабелю заземления.
- Когда устройство не используется, отключите его от источника питания и вытащите вилку из розетки.
- Не используйте зарядное устройство с поврежденным кабелем. Это может привести к поражению электрическим током, короткому замыканию или возгоранию.
- Не трогайте кабель питания мокрыми руками и не тяните за кабель питания при отключении принтера от сети питания.
- Не трогайте устройство и источник питания мокрыми руками. В противном случае может произойти короткое замыкание, возникнуть неисправность или вероятность удара электрическим током.

Устойчивость

 Риски травм: устройство может упасть и стать причиной серьезных травм или смерти. Многих травм, особенно у детей, можно избежать, приняв следующие простые меры предосторожности.

- Не помещайте устройство на шаткую поверхность и на высокую мебель (например, на обычный или на книжный шкаф).
- Следите, чтобы провода и кабели, подключенные к принтеру, не болтались, не растягивались и не цеплялись за посторонние предметы.
- Не кладите ткань и другие материалы между принтером и мебелью, на которой он стоит.
- Предупредите детей, что залезать на мебель, чтобы дотянуться до принтера и его панели управления, опасно.
- Не размещайте на мебели, на которой стоит принтер, объекты, которые могут привлечь внимание детей (например, игрушки).
- Соблюдайте приведенные выше инструкции по технике безопасности при необходимости убрать принтер на хранение или переставить в другое место.

Уход и обслуживание

- Не рекомендуется заменять компоненты и модули устройства самостоятельно. Если вы хотите заменить компонент или модуль устройства, обратитесь в сервисный центр Huawei.
- Не допускайте попадания влаги на устройство и его аксессуары. Не сушите устройство в микроволновой печи или с помощью фена.
- Не подвергайте устройство и его аксессуары воздействию высоких или низких температур. Это может повлиять на работу устройства и привести к возгоранию или взрыву.
- Не допускайте столкновения устройства с другими предметами. Это может привести к повреждению устройства, перегреву, возгоранию или взрыву.
- Перед чисткой или обслуживанием устройства закройте все запущенные приложения, выключите устройство и отсоедините все кабели.
- Не используйте химические моющие средства, порошковые очистители или иные химические вещества (например, спирт и бензин) для чистки устройства и его аксессуаров. Это может привести к повреждению или возгоранию устройства. Используйте влажную мягкую антистатическую салфетку для чистки устройства и его аксессуаров.
- Не оставляйте карты с магнитной полосой, например кредитные карты или телефонные карты, рядом с устройством на продолжительное время. Это может привести к повреждению карт с магнитной полосой.
- При повреждении устройства в результате столкновения с твердым объектом или сильного удара не трогайте и не пытайтесь извлечь поврежденные части.

Немедленно прекратите использование устройства и обратитесь в сервисный центр Huawei.

Инструкции по утилизации



Этот символ на устройстве, батарее, инструкции или упаковке означает, что само устройство и его батарея по истечении срока службы должны быть утилизированы в специальных пунктах приема, учрежденных городской администрацией. Так будут соблюдены правила утилизации электронных и электрических устройств, а также принципы бережного отношения к ресурсам и защиты здоровья человека и окружающей среды.

Для получения более подробной информации обращайтесь в местную городскую администрацию, службу уничтожения бытовых отходов или магазин розничной торговли, в котором было приобретено устройство, либо посетите веб-сайт <https://consumer.huawei.com/en/>.

Сокращение выбросов вредных веществ

Данное устройство и его электрические аксессуары отвечают Регламенту ЕС по регистрации, оценке, получению разрешения и ограничению применения химических веществ (EU REACH), Директиве ЕС об ограничении содержания вредных веществ (RoHS) и Директиве об использовании и утилизации аккумуляторных батарей (если есть). Для получения более подробной информации о соответствии устройства требованиям регламента REACH и директивы RoHS посетите веб-сайт <https://consumer.huawei.com/certification>.

Радиочастотное излучение

Данное устройство сконструировано в соответствии с ограничениями, установленными в регионе установки устройства. При эксплуатации устройства расстояние между устройством и телом должно составлять не менее 20 см.

Уведомления

Copyright © Huawei 2022. Все права защищены.

Описанное в настоящем руководстве устройство может включать в себя охраняемое авторским правом программное обеспечение компании Huawei и возможных лицензиаров. Воспроизводство, распространение, модификация, декомпилирование, демонтаж, декодирование, извлечение, обратное проектирование, сдача в аренду или субаренду либо передача указанного программного обеспечения запрещена без разрешения соответствующего владельца авторского права, при условии, что указанные запреты не противоречат применимым законам.

Товарные знаки

Словесный знак и логотип *Bluetooth*[®] являются зарегистрированными товарными знаками *Bluetooth SIG, Inc.* и используются компанией Huawei Technologies Co., Ltd. в рамках лицензии. Huawei Device Co., Ltd. является аффилированным лицом Huawei Technologies Co., Ltd.

Wi-Fi[®], логотип Wi-Fi CERTIFIED и логотип Wi-Fi являются товарными знаками альянса Wi-Fi Alliance.

Другие товарные знаки, наименования изделий, услуг и компаний, упомянутые в настоящем руководстве, принадлежат их владельцам.

Примечание

Некоторые функции устройства и его аксессуаров, описанные в настоящем руководстве, зависят от установленного программного обеспечения, производительности и параметров локальной сети, и могут не быть подключены операторами локальных сетей или провайдерами сетевых услуг или ограничены ими. Поэтому характеристики, приведенные в настоящем руководстве, могут отличаться от характеристик приобретенного Вами устройства или аксессуаров.

Компания Huawei оставляет за собой право изменять информацию или характеристики, указанные в настоящем руководстве, без предварительного уведомления и обязательств.

ОТСУТСТВИЕ ОБЪЕМА ГАРАНТИЙ

ДАННОЕ РУКОВОДСТВО ПРЕДОСТАВЛЯЕТСЯ В ФОРМАТЕ "КАК ЕСТЬ". ЕСЛИ ИНОЕ НЕ ТРЕБУЕТСЯ ПРИМЕНИМЫМ ЗАКОНОДАТЕЛЬСТВОМ, КОМПАНИЯ HUAWEI НЕ ДАЕТ НИКАКИХ ЯВНЫХ ИЛИ НЕЯВНЫХ ГАРАНТИЙ, ВКЛЮЧАЯ КРОМЕ ПРОЧЕГО НЕЯВНЫЕ ГАРАНТИИ ГОТОВНОСТИ ДЛЯ ПРОДАЖИ И СООТВЕТСТВИЯ ОПРЕДЕЛЕННЫМ ЦЕЛЯМ, В ОТНОШЕНИИ ТОЧНОСТИ, ДОСТОВЕРНОСТИ ИЛИ СОДЕРЖАНИЯ НАСТОЯЩЕГО РУКОВОДСТВА.

ВО ВСЕХ УСТАНОВЛЕННЫХ ПРИМЕНИМЫМ ЗАКОНОДАТЕЛЬСТВОМ СЛУЧАЯХ КОМПАНИЯ HUAWEI НИ В КОЕМ СЛУЧАЕ НЕ НЕСЕТ ОТВЕТСТВЕННОСТИ ПО ФАКТИЧЕСКИМ, СЛУЧАЙНЫМ, КОСВЕННЫМ ИЛИ ПРЕДСКАЗУЕМЫМ КОСВЕННЫМ УБЫТКАМ, А ТАКЖЕ УПУЩЕННОЙ ВЫГОДЕ, УТРАТЕ ДЕЛОВЫХ ВОЗМОЖНОСТЕЙ, ПОТЕРЕ ДОХОДА, ПОТЕРЕ ИНФОРМАЦИИ, УТРАТЕ РЕПУТАЦИИ ИЛИ ПОТЕРЕ ОЖИДАЕМЫХ СБЕРЕЖЕНИЙ.

МАКСИМАЛЬНАЯ ОТВЕТСТВЕННОСТЬ (ДАННОЕ ОГРАНИЧЕНИЕ НЕ РАСПРОСТРАНЯЕТСЯ НА ОТВЕТСТВЕННОСТЬ ЗА ПРИЧИНЕНИЕ ВРЕДА, НАСКОЛЬКО ЭТО ПРИЕМЛЕМО В РАМКАХ СУЩЕСТВУЮЩЕГО ЗАКОНОДАТЕЛЬСТВА) HUAWEI, ВОЗНИКАЮЩАЯ В СВЯЗИ С ИСПОЛЬЗОВАНИЕМ ДАННОГО УСТРОЙСТВА, ОПИСАННОГО В ДОКУМЕНТЕ, ОГРАНИЧИВАЕТСЯ СУММОЙ, ВЫПЛАЧИВАЕМОЙ КЛИЕНТАМИ ПРИ ПОКУПКЕ ДАННОГО УСТРОЙСТВА.

Импортные и экспортные правила

Клиент должен соблюдать применимые правила и положения импорта или экспорта и получить все необходимые разрешения и лицензии на осуществление экспорта, реэкспорта или импорта устройства, описанного в настоящем руководстве, включая программное обеспечение и технические данные.

Политика конфиденциальности

Меры, принимаемые компанией для защиты вашей личной информации, описаны в политике конфиденциальности, опубликованной на сайте

<https://consumer.huawei.com/privacy-policy>.

Дополнительная информация

На веб-странице <https://consumer.huawei.com/en/support> можно найти актуальную контактную информацию в вашей стране или регионе.

ВСЕ ИЗОБРАЖЕНИЯ В ДАННОМ РУКОВОДСТВЕ, ВКЛЮЧАЯ ЦВЕТ И РАЗМЕР УСТРОЙСТВА, А ТАКЖЕ ИЗОБРАЖЕНИЯ НА ЭКРАНЕ, ПРИВЕДЕНЫ ДЛЯ СПРАВКИ. ПРИОБРЕТЕННОЕ УСТРОЙСТВО МОЖЕТ ОТЛИЧАТЬСЯ ОТ ИЗОБРАЖЕННОГО В ДАННОМ РУКОВОДСТВЕ. ПОЛОЖЕНИЯ НАСТОЯЩЕГО РУКОВОДСТВА НЕ ПОДРАЗУМЕВАЮТ НИКАКИХ ГАРАНТИЙ, ЯВНЫХ ИЛИ НЕЯВНЫХ.

Дополнительная информация


Вкладыш к краткому руководству пользователя

HUAWEI PixLab X1

1.	Изготовитель, адрес	Хуавэй Девайс Ко., Лтд. КНР, 523808, г. Дунгуань, Гуандун, Административное здание №2 . (Huawei Device Company Limited, Administration Building No.2, Xincheng Road, Songshan Lake Zone, Dongguan, Guangdong, 523808, Китай) Тел.: +86-755-28780808
2.	Наименование и местонахождение уполномоченного изготовителем лица (импортера — если партия) в соответствии с требованиями технических регламентов Таможенного союза	ООО «Техкомпания Хуавэй» 121614, Россия, г. Москва, ул. Крылатская, д. 17, корпус 2, ОГРН 1027739023212.
3.	Информация для связи	CISSupport@huawei.com +7 (495) 234-0686
4.	Торговая марка	HUAWEI
5.	Наименование и обозначение	Принтер (с функцией сканера и копира) HUAWEI модели CV81-WDM2
6.	Назначение	Принтер (с функцией сканера и копира) HUAWEI модели CV81-WDM2— Многофункциональное устройство, сочетающее в себе функции принтера, сканера, копировального модуля.

7.	Характеристики и параметры	<p>Корпус устройства: 367 мм × 320 мм × 288 мм</p> <p>Устройство с выдвинутым лотком: 367 мм × 438 мм × 288 мм</p> <p>Вес: около 9,5 кг</p> <p>Печать: Размер: А4, Разрешение: 600 x 600 точек на дюйм, Скорость печати: 28 страниц в минуту</p> <p>Сканирование: Разрешение: 1200 точек на дюйм</p> <p>Глубина цвета: 24 бит</p> <p>Копирование: Разрешение: 600 x 600 точек на дюйм, Скорость копирования: 28 копий в минуту</p> <p>Объем лоток: лоток для бумаги 150 страниц, выходной лоток 50 страниц</p>
8.	Питание	Ввод: 220-240 В переменного тока, 50 Гц/60 Гц 5 А
9.	Страна производства	Китай
10.	Соответствие	<p>Устройство соответствует:</p> <ul style="list-style-type: none"> • ТР ТС 020/2011 «Электромагнитная совместимость технических средств»; • ТР ТС 004/2011 «О безопасности низковольтного оборудования»; • ТР ЕАЭС 037/2016 «Об ограничении применения опасных веществ в изделиях электротехники и радиоэлектроники».
11.	Правила и условия безопасной эксплуатации (использования)	Оборудование предназначено для использования в закрытых отапливаемых помещениях при температуре окружающего воздуха от минус 20 до плюс 45 град. С, и относительной влажности от 20% до 80% (без конденсации). Оборудование не нуждается в периодическом обслуживании в течение срока службы. Срок службы указан в сопроводительной документации.
12.	Правила и условия монтажа	Монтаж оборудования производится в соответствии с Кратким руководством пользователя, прилагаемом к данному оборудованию.
13.	Правила и условия хранения	Оборудование должно храниться в закрытых помещениях, в заводской упаковке, при температуре окружающего воздуха от минус 25 до плюс 40 град. С, и относительной влажности от 30% до 93%.

14.	Правила и условия перевозки (транспортирования)	Перевозка и транспортировка оборудования допускается только в заводской упаковке, любыми видами транспорта, без ограничения расстояний.
15.	Правила и условия реализации	Без ограничений
16.	Правила и условия утилизации	По окончании срока службы оборудования, обратитесь к официальному дилеру для утилизации оборудования.
17.	Правила и условия подключения к электрической сети и другим техническим средствам, пуска, регулирования и введения в эксплуатацию	Производится в соответствии с Кратким руководством пользователя, прилагаемом к данному оборудованию.
18.	Сведения об ограничениях в использовании с учетом предназначения для работы в жилых, коммерческих и производственных зонах	Оборудование предназначено для использования в жилых, коммерческих и производственных зонах без воздействия опасных и вредных производственных факторов. Оборудование предназначено для круглосуточной непрерывной эксплуатации без постоянного присутствия обслуживающего персонала.
19.	Информация о мерах при неисправности оборудования	В случае обнаружения неисправности оборудования: <ul style="list-style-type: none"> • выключите оборудование; • отключите оборудование от электрической сети (если оно подключено); • обратитесь в сервисный центр или к вторичному дилеру для получения консультации или ремонта оборудования
20.	Месяц и год изготовления и (или) информация о месте нанесения и способе определения года изготовления	Дата изготовления устройства указана на упаковке в формате ММ/ГГ (ММ-месяц, ГГ-год).

21.	Комплектация	Принтер HUAWEI – 1 шт; Тонер-картридж (предустановлен на устройстве) – 1 шт; Сменный блок тонер-картриджа (предустановлен на устройстве) – 1 шт; Кабель питания – 1 шт; Кабель передачи данных USB-B (USB 2.0) – 1 шт Эксплуатационные документы. *Комплект поставки может отличаться в зависимости от страны или региона реализации.
22.	Знак соответствия	

Вкладыш к краткому руководству пользователя (Только для Республики Беларусь)

HUAWEI PixLab X1

1.	Изготовитель, адрес	Хуавэй Девайс Ко., Лтд. КНР, 523808, г. Дунгуань, Гуандун, Административное здание №2 . (Huawei Device Company Limited, Administration Building No.2, Xincheng Road, Songshan Lake Zone, Dongguan, Guangdong, 523808, Китай) Тел.: +86-755-28780808
2.	Торговая марка	HUAWEI
3.	Наименование и обозначение	Принтер (с функцией сканера и копира) HUAWEI модели CV81-WDM2
4.	Назначение	Принтер (с функцией сканера и копира) HUAWEI модели CV81-WDM2 — Многофункциональное устройство, сочетающее в себе функции принтера, сканера, копировального модуля.

5.	Характеристики и параметры	<p>Корпус устройства: 367 мм × 320 мм × 288 мм</p> <p>Устройство с выдвинутым лотком: 367 мм × 438 мм × 288 мм</p> <p>Вес: около 9,5 кг</p> <p>Печать: Размер: А4, Разрешение: 600 x 600 точек на дюйм, Скорость печати: 28 страниц в минуту</p> <p>Сканирование: Разрешение: 1200 точек на дюйм</p> <p>Глубина цвета: 24 бит</p> <p>Копирование: Разрешение: 600 x 600 точек на дюйм, Скорость копирования: 28 копий в минуту</p> <p>Объем лоток: лоток для бумаги 150 страниц, выходной лоток 50 страниц</p>
6.	Питание	Ввод: 220-240 В переменного тока, 50 Гц/60 Гц 5 А
7.	Страна производства	Китай
8.	Соответствие	<p>Устройство соответствует:</p> <ul style="list-style-type: none"> • ТР ТС 020/2011 «Электромагнитная совместимость технических средств»; • ТР ТС 004/2011 «О безопасности низковольтного оборудования»; • Р ЕАЭС 037/2016 «Об ограничении применения опасных веществ в изделиях электротехники и радиоэлектроники».
9.	Правила и условия безопасной эксплуатации (использования)	Оборудование предназначено для использования в закрытых отапливаемых помещениях при температуре окружающего воздуха от минус 20 до плюс 45 град. С, и относительной влажности от 20% до 80% (без конденсации). Оборудование не нуждается в периодическом обслуживании в течение срока службы. Срок службы – 2 года.
10.	Правила и условия монтажа	Монтаж оборудования производится в соответствии с Кратким руководством пользователя, прилагаемом к данному оборудованию.
11.	Правила и условия хранения	Оборудование должно храниться в закрытых помещениях, в заводской упаковке, при температуре окружающего воздуха от минус 25 до плюс 40 град. С, и относительной влажности от 30% до 93%.

12.	Правила и условия перевозки (транспортирования)	Перевозка и транспортировка оборудования допускается только в заводской упаковке, любыми видами транспорта, без ограничения расстояний.
13.	Правила и условия реализации	Без ограничений
14.	Правила и условия утилизации	По окончании срока службы оборудования, обратитесь к официальному дилеру для утилизации оборудования.
15.	Правила и условия подключения к электрической сети и другим техническим средствам, пуска, регулирования и введения в эксплуатацию	Производится в соответствии с Кратким руководством пользователя, прилагаемом к данному оборудованию.
16.	Сведения об ограничениях в использовании с учетом предназначения для работы в жилых, коммерческих и производственных зонах	Оборудование предназначено для использования в жилых, коммерческих и производственных зонах без воздействия опасных и вредных производственных факторов. Оборудование предназначено для круглосуточной непрерывной эксплуатации без постоянного присутствия обслуживающего персонала.
17.	Информация о мерах при неисправности оборудования	В случае обнаружения неисправности оборудования: <ul style="list-style-type: none"> • выключите оборудование; • отключите оборудование от электрической сети (если оно подключено); • обратитесь в сервисный центр или к авторизованному дилеру для получения консультации или ремонта оборудования.
18.	Месяц и год изготовления и (или) информация о месте нанесения и способе определения года изготовления	Дата изготовления устройства указана на упаковке в формате ММ/ГГ (ММ-месяц, ГГ-год).

19.	Комплектация	Принтер HUAWEI – 1 шт; Тонер-картридж (предустановлен на устройстве) – 1 шт; Сменный блок тонер-картриджа (предустановлен на устройстве) – 1 шт; Кабель питания – 1 шт; Кабель передачи данных USB-B (USB 2.0) – 1 шт Эксплуатационные документы. *Комплект поставки может отличаться в зависимости от страны или региона реализации.
20.	Сертификат	Наличие и срок действия сертификата соответствия на данную модель можно найти на сайте https://tsouz.belgiss.by/
21.	Импортер в РБ	СООО «Мобильные ТелеСистемы», пр-т Независимости, 95-4, г. Минск, 220012 Республика Беларусь Унитарное предприятие «А1», 220030, Республика Беларусь, г. Минск, ул. Интернациональная, 36-2. ООО «ТрайдексБелПлюс», 223016, Минский район Новодворский с/с 33/1-8 ком.64, район д.Большое Стиклево
22.	Знак соответствия	