



KEYRON

ПАЙДАЛАНУ БОЙЫНША НҰСҚАУЛЫҚ

KQ4M3FA1

веб-камерасы

ҚҰРЫЛҒЫНЫҢ МАҚСАТЫ

Веб-камера кескіндер мен дыбыстарды жазуға және оларды Интернет арқылы нақты уақытта жіберуге арналған.

ТЕХНИКАЛЫҚ СИПАТТАМАЛАРЫ

- Үлгісі: KQ4M3FA1.
- Сауда белгісі: KEYRON.
- Мегапиксельдер саны: 4 Мп.
- Сенсор түрі: CMOS.
- Матрица өлшемі: 1/2,7”.
- Микрофон: кіріктірілген.
- Шуды болдырмайтын микрофон: иә.
- Микрофондар саны: 2.
- Камералар саны: 1.
- Фокустау: автоматты.
- Максималды кадр жиілігі: FHD — 60 fps, 2K — 30 fps.
- Ажыратымдылық (фото/бейне): 2592 × 1520.
- Көру бұрышы: диагональ бойынша: 75° / көлденең: 62° / тігінен: 48°.
- Қосылым түрі: USB 2.0.
- Қуат кернеуі: 5 В = 350 мА.
- Кәбілдің ұзындығы: 2 м.
- Өлшемдері: 53,6 × 55,1 × 93,4 мм.
- Салмағы: 140 г.
- Операциялық жүйелермен үйлесімділігі: Windows / macOS / Android.
- Жұмыс температурасы: -10 °С-тан +45 °С-қа дейін.
- Жарық: жарық индикаторлары.

САҚТЫҚ ШАРАЛАРЫ

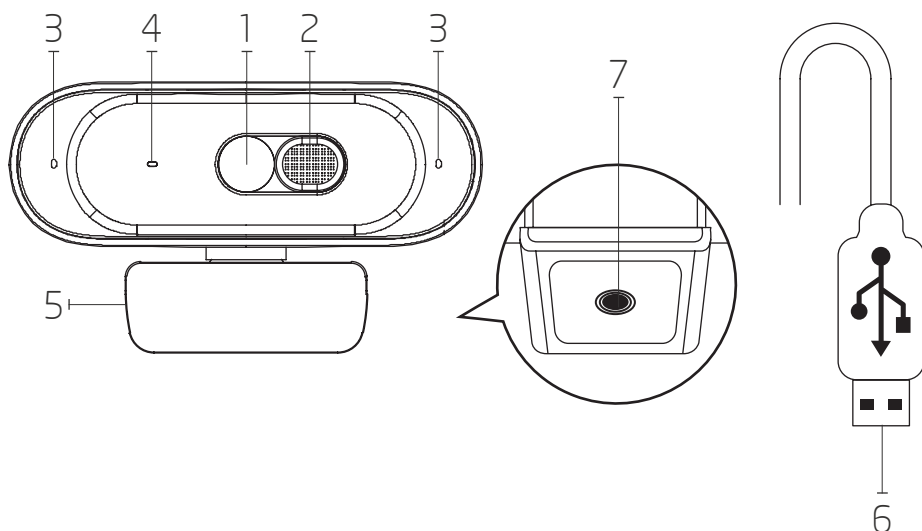
- Құрылғыны өзіңіз өзгертуге тырыспаңыз және оның корпусын ашпаңыз. Бұл құрылғыда пайдаланушы қызмет көрсететін ішкі құрылғылар жоқ.
- Құрылғыны ылғал мен шаңға ұшыратпаңыз.
- Құрылғыны шектен тыс температурадан және тікелей күн сәулесінен алыс ұстаңыз, ұзақ әсер ету құрылғының ішкі бөліктері мен корпусына теріс әсер етуі мүмкін.
- Бұл құрылғы сыртта қолдануға арналмаған.
- Құрылғының корпусына бөгде заттар мен сұйықтықтар түссе, құрылғыны пайдалануды дереу тоқтатыңыз. Өкілетті қызмет көрсету орталығына хабарласыңыз.
- Жағымсыз иіс немесе түтін, қызып кету немесе құрылғының кез келген басқа ақаулығы болса, құрылғыны пайдалануды тоқтатыңыз. Өкілетті қызмет көрсету орталығына хабарласыңыз.
- Құрылғыңызды соққылардан, құлаудан, сызаттардан және басқа зиянды әсерлерден қорғаңыз.

- Бұл құрылғыны құлатқаннан кейін пайдаланбаңыз немесе USB кәбілі немесе құрылғының өзінде көрінетін зақым болса, уәкілетті қызмет көрсету орталығына хабарласыңыз.

МАҢЫЗДЫ: теле- және бейне-конференциялар үшін сізге дыбыс картасы және Интернет қосылымы қажет.

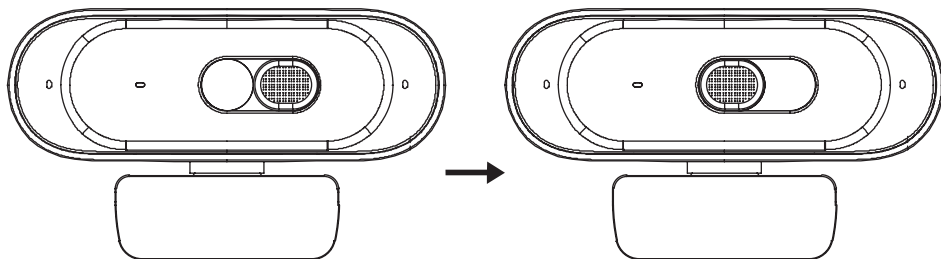
Бұл веб-камераны әдепкі бейне жазу құрылғысы ретінде орнату ұсынылады. Мұны істеу үшін компьютерде «Басқару тақтасын» ашыңыз, «Құрылғы менеджері» опциясын таңдаңыз, содан кейін тізімнен сәйкес құрылғыны тінтуірдің оң жақ түймешігімен басу арқылы бейне жазу құрылғыларын қосыңыз немесе өшіріңіз.

ҚҰРЫЛҒЫ СХЕМАСЫ

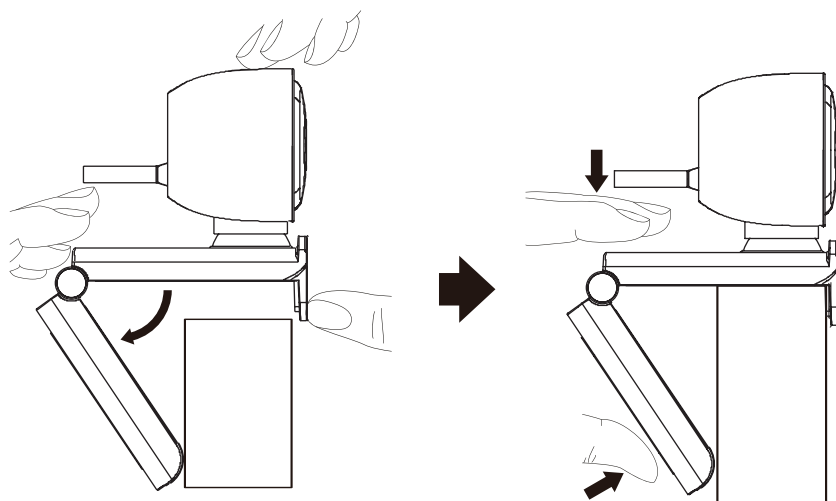


1. Объектив.
2. Қорғаушы объектив пердесі.
3. Микрофон.
4. Жарық индикаторы.
5. Жылжымалы бекіту / тірек.
6. USB кәбілі.
7. 1/4" триподты бекітуге арналған тесік.

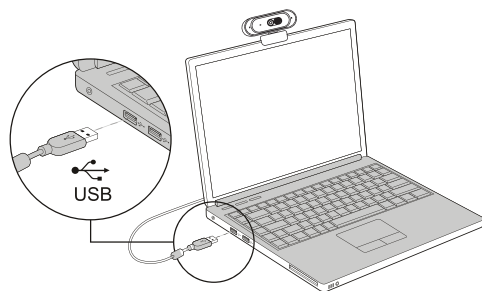
ОБЪЕКТИВТИҢ ҚОРҒАНЫС ПЕРДЕСІН ПАЙДАЛАНУ



ЖЫЛЖЫМАЛЫ ТІРЕУІШ КӨМЕГІМЕН БЕКІТУ



ҚОСЫЛЫМ СХЕМАСЫ



ПАЙДАЛАНУ

Бұл веб-камера Windows, macOS және т.б. үшін Plug and Play болып табылады. Веб-камера компьютердің USB портына қосылғаннан кейін веб-камера функциясын қолдайтын кез келген қолданбаны іске қосып, құрылғыны пайдалануды бастауға болады.

WINDOWS 10 ЖҮЙЕСІМЕН ВЕБ-КАМЕРАНЫ ПАЙДАЛАНУ

Windows 10 пайдаланушылары операциялық жүйемен бірге орнатылған «Камера» қолданбасын пайдалана алады.

- Windows параметрлерінде камераны қосу үшін «Бастау» түймесін басып, қолданбалар тізімінен камераны таңдаңыз немесе іздеу жолағына «Камера» деп теріңіз.
- Камераны басқа қолданбалармен пайдаланғыңыз келсе, «Бастау», одан кейін «Параметрлер» > «Құпиялылық» > «Камера», одан кейін «Қосу» түймесін басыңыз «Қолданбаларға камераңызға кіруге рұқсат беру» бөлімін қараңыз. Төменде камераға кіре алатын қолданбаларды таңдаңыз.
- «Камера» қолданбасын ашқаннан кейін «KQ4M3FA1» камера ауысу қажет болуы мүмкін. Ол үшін «Бастау» > «Камера» > «Камераны өзгерту» түймесін басыңыз.
- Жаңа немесе бұрынғы фотосуреттерді немесе бейнелерді көру үшін «Бастау» > «Фотосуреттер» тармағын түртіңіз, одан кейін қалаған топтаманы таңдаңыз.

ВЕБ-КАМЕРАНЫ MACOS ЖҮЙЕСІМЕН ПАЙДАЛАНУ

macOS пайдаланушылары операциялық жүйемен орнатылған «Photo Booth» қолданбасын пайдалана алады.

Ескертпе: камера кескінін алдын ала қарау үшін «Photo Booth» пайдалануға болады, бірақ жоғары сапалы бейне «iMovie» немесе «QuickTime» ішінде жасалуы керек.

- Камераны қосу үшін «Мәзір», содан кейін «Қолданбалар» түймесін басып, «Photo Booth» таңдаңыз.
- Камераны басқа қолданбалармен пайдалану үшін macOS құпиялылық параметрлеріне кіруге рұқсат беру керек: Мас жүйесінде «Мәзір» > «Жүйе теңшелімдері», «Қауіпсіздік және Құпиялылық» түймесін басыңыз, одан кейін «Құпиялылық» түймесін басып, «Камера опциясын таңдаңыз. Камераға кіруге рұқсат бергіңіз келетін қолданбаның жанындағы құсбелгіні қойыңыз.
- «Photo Booth» қолданбасымен түсірілген суреттерді көру үшін қолданбаның қосылған құрылғылар тізімінен камераны таңдаңыз: қолданба мәзірінің жоғарғы жағында «Камера» түймесін түртіп, опциялар тізімінен «KQ4M3FA1» таңдаңыз.

MACOS ЖҮЙЕСІНДЕГІ «QUICKTIME» ҚОЛДАНБАСЫМЕН HD БЕЙНЕ ТҮСІРУ

macOS жүйесіндегі «QuickTime» қолданбасы камераның толық ажыратымдылығын пайдаланып бейнелер жасауға мүмкіндік береді.

- Жұмысты бастау үшін «Мәзір» түймесін басып, «Қолданбалар» тармағын таңдап, QuickTime қолданбасын іске қосыңыз.
- Қолданбаны іске қосқаннан кейін «Файл» түймесін, одан кейін «Жаңа бейне» түймесін басыңыз.
- Камера кірісін таңдау үшін дөңгелек жазу түймешігінің жанындағы төмен көрсеткіні басыңыз.
- Бейне жазу үшін жазу түймесін басыңыз.

ЫҚТИМАЛ ПРОБЛЕМАЛАР ЖӘНЕ ОЛАРДЫҢ ШЕШІМІ

Проблема	Ықтимал шешім
Сурет жоқ	Кәбіл қосылымының дұрыс екеніне көз жеткізіңіз
Кескін тым күңгірт немесе тым ашық	Линзаны кірден тазалаңыз
	Бейне параметрлерін тексеріңіз
	Жарықтандырудың жеткілікті екеніне көз жеткізіңіз. Қажет болса, жасанды жарық көздерін пайдаланыңыз
	Веб-камераны тікелей күшті жарық көзінің алдына қоймаңыз
Құрылғы жұмыс істемейді	Құрылғыны басқа USB портына қайта қосыңыз немесе компьютерді қайта іске қосыңыз
Құрылғы қатты қызады	Веб-камера корпусы ұзақ уақыт пайдаланғаннан кейін қатты қызып кетуі мүмкін. Құрылғыны розеткадан ажыратып, суытыңыз

ТАЗАЛАУ ЖӘНЕ КҮТІМ

Объективті құрғақ оптикалық шүберекпен шамадан тыс күш қолданбай тазалаңыз. Үлпілдек маталарды қолданбаңыз.

МОНТАЖДАУ, САҚТАУ, ТАСЫМАЛДАУ (ТАСУ), ӨТКІЗУ ЖӘНЕ КӘДЕГЕ ЖАРАТУ ЕРЕЖЕЛЕРІ МЕН ШАРТТАРЫ

- Құрылғы қандай да болмасын монтаждауды немесе бекітуді талап етпейді.
- Құрылғыны қаптамада, өндірушінің және тұтынушының жылытылатын үй-жайларында ауаның 5 және 40 °С аралығындағы температурада және ауаның 80%-дан аспайтын салыстырмалы ылғалдылығында сақтау керек. Үй-жайда жемірілуді тудыратын жегі қоспалар (қышқылдардың, сілтілердің булары) болмауы тиіс.
- Құрылғының тасымалдануы құрғақ ортада жүзеге асырылуы тиіс.
- Құрылғы ұқыпты өңдеуді талап етеді, оны шаң, кір, соққы, ылғал, от және т.б. әсерінен қорғаңыз.
- Құрылғыны сату жергілікті заңнамасына сәйкес жүргізілуі керек.
- Бұйымның қызмет ету мерзімі аяқталғаннан кейін оны қарапайым тұрмыстық қоқыспен бірге тастауға болмайды. Оның орнына, ол федералды тұрмыстық және электронды жабдықты тиісті қабылдау бекетіне қайта өңдеуге жіберіледі. Осы бұйымды дұрыс жоюды қамтамасыз ете отырып, сіз табиғи ресурстарды үнемдеуге және қоршаған ортаға және адамдардың денсаулығына зиян келтірмеуге көмектесесіз. Бұл бұйымды қабылдау және жою бекеттері туралы қосымша ақпаратты жергілікті муниципалды органдардан немесе тұрмыстық қалдықтарды шығаратын кәсіпорыннан алуға болады.
- Құрылғының ақаулығы анықталған жағдайда, тез арада авторландырылған сервистік орталыққа хабарласу немесе құрылғыны кәдеге жарату керек.

КЕПІЛДІК ТУРАЛЫ АҚПАРАТ

Өндіруші кепілдік мерзімі ішінде құрылғының үздіксіз жұмыс істеуіне, сондай-ақ материалдар мен жинақтарда ақаулардың болмауына кепілдік береді. Кепілдік мерзімі бұйымды сатып алған сәттен бастап есептеледі және тек жаңа өнімдерге қолданылады. Кепілдік қызмет көрсету пайдаланушының басшылығына сәйкес бұйымды пайдалану шартымен кепілдік мерзімі ішінде тұтынушының кінәсіз істен шыққан элементтерді тегін жөндеу немесе ауыстыруды қамтиды. Элементтерді жөндеу немесе ауыстыру уәкілетті сервис орталықтарының аумағында жүргізіледі.

Кепілдік мерзімі: 24 ай.

Пайдалану мерзімі: 36 ай.

Сервистік орталықтардың өзекті тізімі келесі мекенжай бойынша:

<https://www.dns-shop.kz/service-center/>

ҚОСЫМША АҚПАРАТ

Өндіруші: ШЭНЬЧЖЭНЬ АОНИ ЭЛЕКТРОНИК КО., ЛТД.

№5 ғим., Хунхуэй өнеркәсіптік паркі, 2-ші Люсянь тас жолы, Баоань ауд., Шэньчжэнь қ., Қытай.

Қытайда жасалған.

Импортер / юр. лицо, принимающее претензии в Республике Казахстан:

ТОО «ДНС КАЗАХСТАН», г. Астана, р-н Сарыарқа, пр-т Сарыарқа, зд. 12, Республика Казахстан.

Импорттаушы / Қазақстан Республикасында талаптар қабылдайтын заңды тұлға: «DNS QAZAQSTAN (ДНС КАЗАХСТАН)» ЖШС, Астана қ-ы, Сарыарқа ауданы, Сарыарқа д-лы, 12 Ғ-т, Қазақстан Республикасы.

Адрес электронной почты / электронды пошта мекен-жайы: info@dns-shop.kz

Тауар Еуразиялық экономикалық одақтың «Электртехника және радиоэлектроника бұйымдарында қауіпті заттарды қолдануды шектеу туралы» ЕАЭО ТР 037/2016 техникалық регламентінің талаптарына сәйкес келеді.

Өнім Кеден одағының «Техникалық құралдардың электромагниттік үйлесімділігі» КО ТР 020/2011 техникалық регламентінің талаптарына сәйкес келеді.

Өнімнің сапасын жақсарту үшін ерекшеліктер, өнім туралы ақпарат және оның сыртқы түрі пайдаланушыға алдын ала ескертусіз өзгертілуі мүмкін.



Тауардың шығарылған күні, сондай-ақ кепілдік және пайдалану мерзімдері қаптамада көрсетілген.