

Инструкция к мясорубке Panasonic МК-ZJ2700

Электромясорубка
Panasonic Инструкция
по эксплуатации
(Домашнее
использование)
модель МК-ZJ2700

Panasonic[®]

**Инструкция по применению
Мясорубка**
(для домашнего использования)

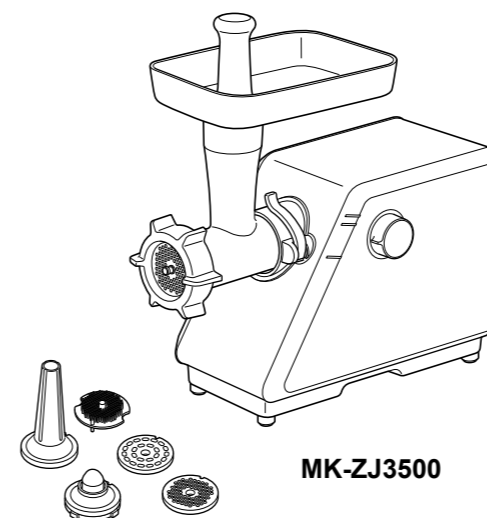
Русский

**Інструкція з експлуатації
М'ясорубка**
(для домашнього використання)

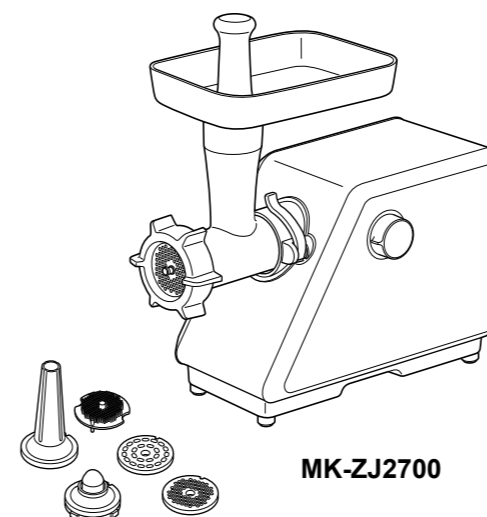
Українська

**Пайдалану нұсқаулығы
Ет тартқыш**
(тұрмыста пайдалану үшін)

Қазақ



MK-ZJ3500



MK-ZJ2700

Модель/Үлгі **MK-ZJ3500**
MK-ZJ2700

Панасоник Корпорэйшн
Панасонік Корпорейшн
Панасоник Корпорэйшн
<http://www.panasonic.com>

Напечатано в Японии
Надруковано в Японії
Жапонияда басып шығарған

© Panasonic Corporation 2017

MZ50K148
Y0317D0

Инструкция к
мясорубке Panasonic
NN-GD371M

Электромясорубка
Panasonic Инструкция
по эксплуатации
(Домашнее
использование)
модель МК-ZJ3500

Спасибо за покупку продукта Panasonic.

- Перед началом использования прибора, **особенно внимательно ознакомьтесь с разделом "Меры безопасности" (См. стр. RU3-5).**
- Данный продукт предназначен только для домашнего использования.
- Пожалуйста, сохраните Инструкцию по применению для будущего пользования прибором.
- Пожалуйста, внимательно ознакомьтесь с инструкцией, чтобы использование прибора было правильным и безопасным.
Компания Panasonic не несет ответственности, если прибор используется ненадлежащим образом или не соблюдаются данные инструкции.

Содержание


Меры безопасности	RU3
Важная информация	RU5
Наименования деталей и инструкции по использованию	RU6
Как пользоваться	RU8
• Для рубки мяса	RU8
• Безопасные действия при заедании механизма мясорубки ..	RU9
• Использование насадки для колбасок	RU10
• Приготовление с помощью насадок Кеббе	RU11
Инструкция по уходу	RU12
• Разборка	RU12
• Чистка	RU12
• Хранение	RU13
Поиск и устранение неисправностей	RU14
Функция прерывателя цепи	RU15
Технические характеристики	RU15

Меры безопасности

Обязательно следуйте указанным здесь инструкциям.

С целью предотвращения несчастных случаев, травм как пользователю, так и окружающим, а также чтобы недопустить повреждения имущества, пожалуйста, следуйте нижеуказанным инструкциям.

- **Нижеследующие схемы показывают степень опасности нанесения ущерба при неправильном использовании.**

 СТРОГОЕ ПРЕДУПРЕЖДЕНИЕ	 ОСТОРОЖНО
Указывает на потенциальную опасность, которая может привести к серьезным травмам или смерти.	Указывает на потенциальную опасность, которая может привести к незначительным травмам или повреждению имущества.

- **Знаки имеют следующую классификацию и объяснение.**

 Этот знак указывает на действия, которых следует избегать.	 Этот знак указывает на действия, которые должны выполняться неукоснительно.
--	---

СТРОГОЕ ПРЕДУПРЕЖДЕНИЕ

Во избежание поражения электрическим током, возникновения пожара из-за короткого замыкания, получения ожогов или травм.




- **Не повредите штепсель и шнур.**
Следующие действия строго запрещены. Модификация, касание или размещение вблизи нагревательных элементов, сгибание, скручивание, потягивание, перетягивание через острые кромки, размещение тяжелых предметов сверху, связывание шнура питания и перенос прибора, удерживая его за шнур питания.
- **Не используйте прибор в случае, если штепсель или шнур имеют повреждение или штепсель неаккуратно вставлен в розетку.**
→ Если шнур питания поврежден, его нужно заменить у производителя, сервисного агента или квалифицированного специалиста во избежание риска возникновения опасных ситуаций.
- **Не подключайте и не отключайте прибор от сети питания влажными руками.**
- **Убедитесь в том, что напряжение, указанное на заводской табличке прибора, аналогично напряжению в местной сети питания.**
• Также следует избегать подключения других устройств к той же розетке для предотвращения электрического перегрева. Если вы все-таки подключаете несколько штепселей, убедитесь в том, что общая мощность подключаемых приборов не превышает номинальную мощность розетки.
- **Плотно вставляйте штепсель в розетку.**
- **Регулярно протирайте пыль со штепселя.**
(Загрязненный штепсель может привести к недостаточной изоляции вследствие появления влаги, что может вызвать воспламенение.)
→ Отсоедините штепсель, а затем протрите его сухой тканью.



Меры безопасности

Обязательно следуйте указанным здесь инструкциям.

СТРОГОЕ ПРЕДУПРЕЖДЕНИЕ

-  ● Не погружайте кожух электродвигателя в воду и не смачивайте его водой.
-  ● Запрещается разбирать, ремонтировать или модифицировать прибор.
 - Пожалуйста, свяжитесь с колл-центром для ремонта.
- Не вставляйте посторонние предметы в вентиляционные отверстия.
 - Особенно это касается металлических предметов, таких как штифты или провода.
- Нельзя загружать мясо руками. Для загрузки следует пользоваться толкателем.
- Во время работы мясорубки следите, чтобы в загрузочную емкость не попали посторонние предметы (ложки и т.д.). Будьте особенно внимательны, чтобы не поранить пальцы рук, для подачи продукта всегда пользуйтесь толкателем.
- Запрещается снимать или устанавливать загрузочный лоток во время работы электродвигателя.
-  ● Данный прибор не предназначен для использования лицами (в том числе детьми) с ограниченными физическими, сенсорными или умственными возможностями, а также при отсутствии необходимого опыта и знаний, если они не были инструктированы по вопросам использования прибора со стороны лиц, ответственных за их безопасность. Дети должны находиться под присмотром, чтобы они не играли с прибором.
- При появлении признаков ненормального функционирования или поломки, немедленно прекратите использование прибора и отключите его от питания.
 - Примеры ненормального функционирования и поломок:
 - Перегрев штепселя и шнура питания.
 - Шнур питания поврежден или произошел сбой питания прибора.
 - Основной блок деформирован, имеет видимые повреждения или чрезмерно горячий.
 - Или наблюдаются другие неисправности или отклонения от нормальной работы.
 - Пожалуйста, отключите прибор от сети и свяжитесь с колл-центром для проверки или ремонта.
- Во избежание тяжелых травм следите за тем, чтобы пальцы детей не попадали под режущие поверхности электромясорубки.
- Аккуратно обращайтесь с острыми режущими частями такими как лезвие.
- Не позволяйте детям играть с упаковочным материалом.
- Всегда держите младенцев и детей на расстоянии от прибора, в том числе от шнура питания.

RU4

ОСТОРОЖНО

Во избежание опасности поражения электрическим током, возгорания, появления дыма, ожогов, травм или повреждения имущества.

-  ● Не оставляйте прибор без присмотра во время использования.
 - Если уходите, выключите питание.
- Не используйте прибор в нижеуказанных местах.
 - Место с неровной поверхностью, на ковре или скатерти и т.д.
 - В местах, где на прибор может попасть вода или вблизи источников тепла.
-  ● Убедитесь, что держитесь за вилку, когда включаете и выключаете прибор из розетки. Никогда не тяните за шнур питания.
- Отсоедините вилку, если прибор не используется.
- Выключите прибор и отключите питание перед заменой насадок или при доступе к деталям, которые движутся при использовании.
- При переноске следует держать мясорубку обеими руками за корпус электродвигателя. Нельзя переносить ее, держа за загрузочный лоток или горловину.

Русский

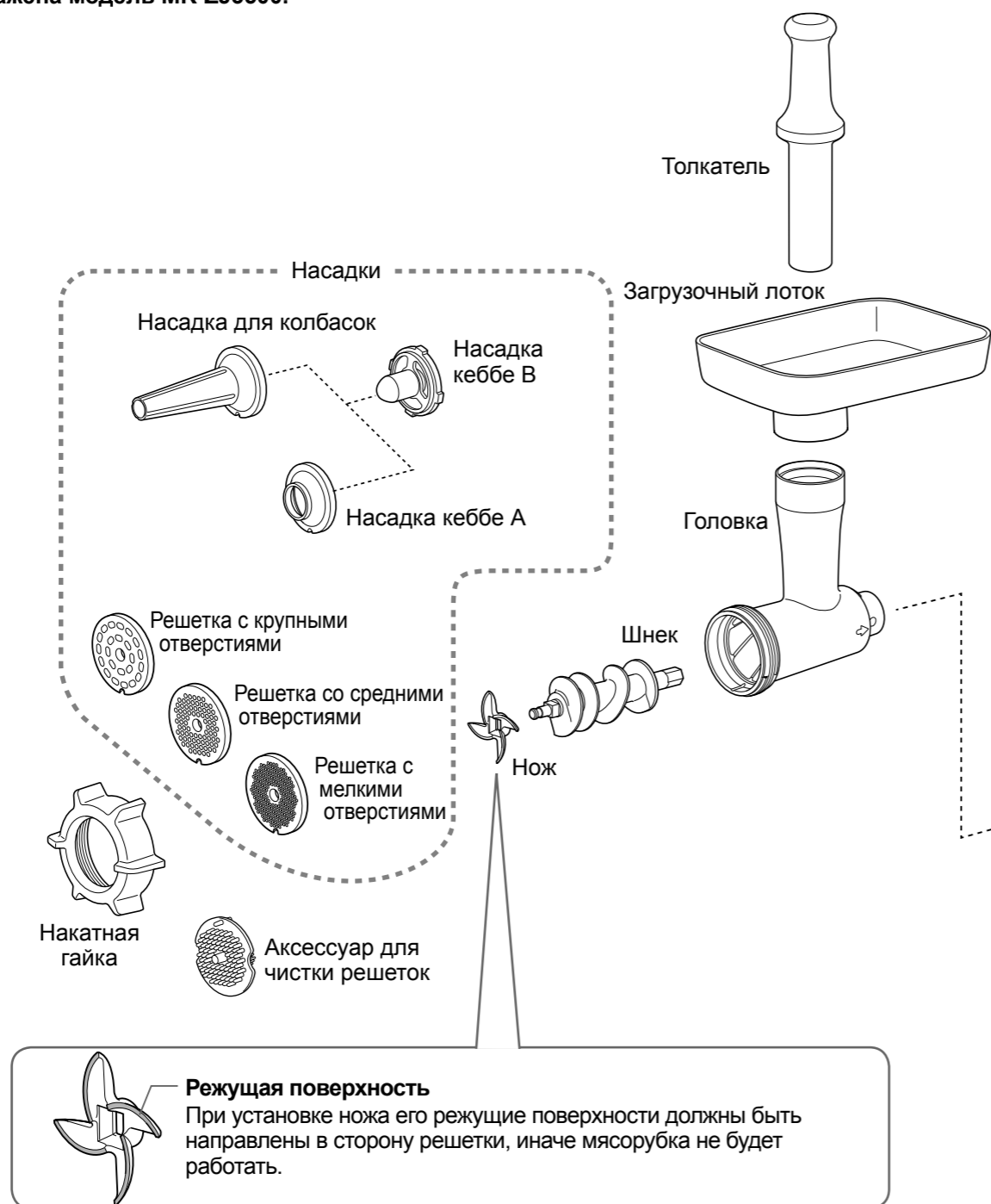
Важная информация

- Нельзя перерабатывать твердые продукты, такие как кости. (Они могут стать причиной поломки механизма.)
- Нельзя перерабатывать имбирь и другие продукты, имеющие жесткие волокна. (Такие продукты не будут размолоты.)
- Нельзя использовать мясорубку дольше 15 минут за один цикл работы. (Иначе это может привести к возникновению неисправностей.)
- Функцию реверса не следует использовать более 5 секунд подряд. (Иначе это может привести к возникновению неисправностей.)
- Во избежание заедания механизма мясорубки не пытайтесь ускорить ее работу, сильно надавливая на толкатель. При заедании механизма мясорубки из-за попадания твердого материала в шнек или нож следует немедленно отключить устройство от сети питания и очистить его. При срабатывании автоматического предохранителя мясорубка не включится. (См. п. "Безопасные действия при заедании механизма мясорубки" на стр. RU9.)
- Не закрепляйте нож и решетку при использовании насадок кеббе и насадки для колбасок.
- Не забудьте чистить прибор после каждого использования. (В противном случае это может привести к возникновению неисправностей.)

RU5

Наименования деталей и инструкции по использованию

- Помойте все съемные части прибора и вытрите насухо перед первым использованием прибора. (стр. RU12-13)
Решетки покрыты вазелином для предотвращения появления ржавчины. Если его трудно удалить, пожалуйста, очистите решетки нейлоновой щеткой под струей теплой воды.
- На приведенных иллюстрациях, в основном, изображена модель МК-ZJ3500.



МК-ZJ3500

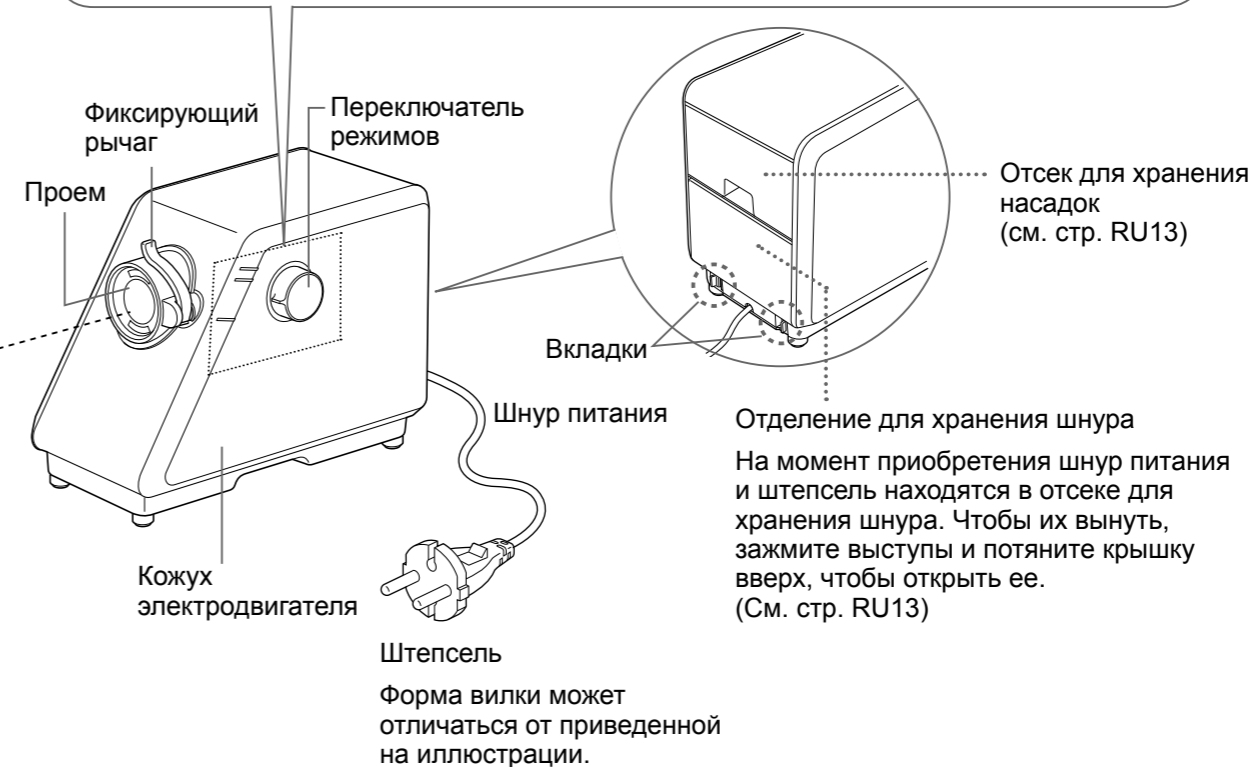
Светодиодные индикаторы

Индикация переключателя режимов	
2	Высокая скорость
1	Средняя скорость
0	Выкл./Сброс прерывателя цепи
Ревёрс	Обратное вращение

Любая насадка может быть использована при любой настройке скорости. Вращение на средней скорости медленнее, чем на высокой скорости. Подходит для уменьшения шума.

МК-ZJ2700

Индикация переключателя режимов	
1	Вкл.
0	Выкл./Сброс прерывателя цепи
Ревёрс	Обратное вращение



Русский

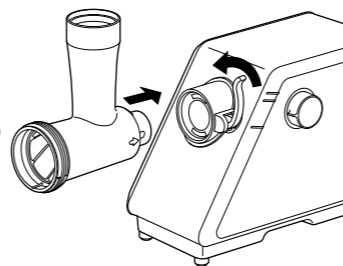
Как пользоваться

Для рубки мяса

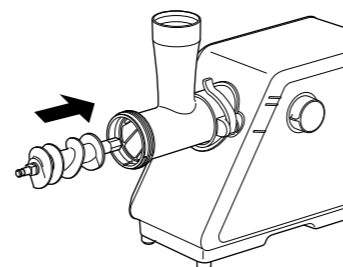
При сборке прибора силовой шнур должен быть отсоединен от сети питания. Убедитесь, что выключатель находится в положении Выкл., прежде чем подключить прибор к сети.

(Сборка)

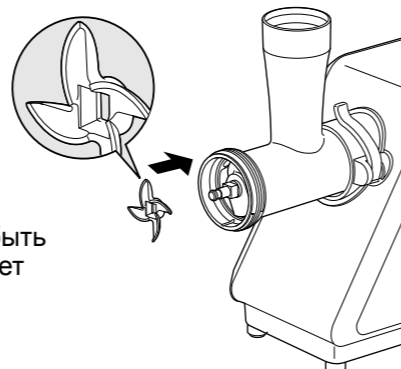
- 1 Отпустите фиксирующий рычаг и поместите головку в проем кожуха электродвигателя.
 - Прежде чем полностью вставить головку в проем, выровняйте ее вертикально.
 - Если головка не установлена должным образом, необходимо слегка повернуть ее вправо и влево, чтобы получить правильное выравнивание перед фиксацией. Удерживая головку одной рукой, затягивайте головку, поднимая фиксирующий рычаг.



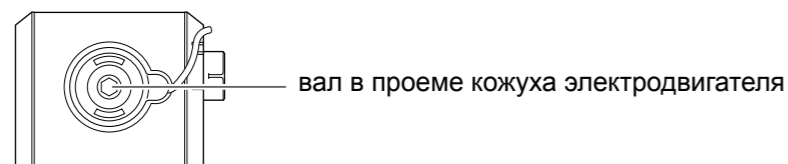
- 2 Вставьте в головку мясорубки шнек длинным концом вперед, слегка поворачивая его, пока он не встанет в нужное положение в корпусе.
 - Если шнек установлен неправильно, он не будет проворачиваться.



- 3 Установите нож на шнек так чтобы режущая кромка была направлена наружу, как показано на иллюстрации.
 - При установке ножа его режущие поверхности должны быть направлены в сторону решетки, иначе мясорубка не будет работать.



- 4 Установите нужную решетку на нож, подогнав вал в проеме кожуха электродвигателя к пазам.
 - Если решетка установлена неправильно, измельченный продукт и выделенный из него сок может просачиваться через образовавшийся зазор у основания вала в кожух электродвигателя. В этом случае очистите проем кожуха электродвигателя. Протрите хорошо отжатой тряпкой.



вал в проеме кожуха электродвигателя

RU8

- 5 Заверните накатную гайку до отказа. На головку мясорубки установите загрузочный лоток и зафиксируйте его в нужном положении.

Прибор следует устанавливать на твердой, ровной поверхности.

- Вентиляционные отверстия на дне и боковой стороне корпуса электродвигателя должны оставаться открытыми.

(Рубка мяса)

- 6 Мясо следует нарезать некрупными кусками, размером не больше отверстия загрузочного лотка. Подключите мясорубку к сети.

Переведите выключатель в положение Вкл.

Когда переключатель режимов включен, загорится светодиодный индикатор. (Только МК-ZJ3500)

Положите продукты на загрузочный лоток и подавайте их в отверстие на лотке.

- Используйте толкатель. Придерживайте загрузочный лоток одной рукой при использовании толкателя.
- При измельчении орехов подавайте только одну горсть медленно в проем лотка. (Не подавайте орехи непрерывно. В противном случае может быть приведена в действие функция прерывателя цепи). Используйте скорость 2 для измельчения орехов (только для МК-ZJ3500)

По окончании работы переведите выключатель в положение Выкл. и отсоедините прибор от сети.

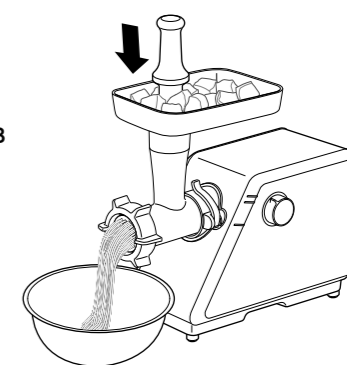
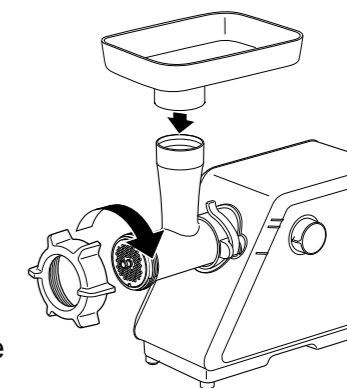
Внимание:

- Во время работы головка может незначительно колебаться. Это не является неисправностью. Не затягивайте фиксирующий рычаг слишком сильно, чтобы остановить это движение. Это может привести к повреждениям. Но если фиксирующий рычаг ослаблен, затяните его снова.
- Может показаться, что прерыватель цепи легко активируется, когда перемалываются крупные или твердые ингредиенты, но это нормально.

Безопасные действия при заедании механизма мясорубки

Если фарш не выходит из дисковой решетки из-за попадания кости или других твердых предметов, для освобождения затора следует сделать следующее.

- 1 Выключить мотор и дождаться полной остановки работы двигателя.
- 2 Придерживая корпус, слегка надавите на него и переведите выключатель в положение "Реверс" на несколько секунд. (включите не более чем на 5 секунд.) Когда переключатель режимов включен, загорится светодиодный индикатор. (Только МК-ZJ3500) Затем снова переведите его в положение "Выкл."
- 3 Отсоедините прибор от сети, снимите все детали, пошагово повторив в обратном порядке действия, описанные в пунктах 3-5 в разделе "Для рубки мяса", для того, чтобы извлечь ингредиенты из головки мясорубки.
- 4 Снова соберите мясорубку, присоединив все детали, и продолжайте работу.



Русский

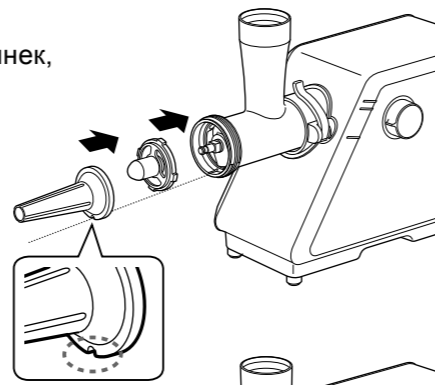
RU9

Как пользоваться

Использование насадки для колбасок

Перед приготовлением колбасных батонов мясо должно быть разрублено и заправлено. (См.стр. RU8 «Для рубки мяса».)
Установите в мясорубку решетку с крупными отверстиями. Для получения более тонких текстурированных колбас используйте решетку с мелкими отверстиями.
Отсоедините детали, выполняя в обратном порядке шаги в соответствии с разделом «Для рубки мяса» (пп. 3-5), чтобы извлечь решетку и нож.

- 1 Установите насадку кеббе В и насадку для колбас на шнек, совмещая выступы с пазами.



- 2 Надежно вкрутите накатную гайку в головку.

Поместите загрузочный лоток на горловину и зафиксируйте его в нужном положении.

Установите прибор на устойчивой поверхности.

- Вентиляционные отверстия снизу и сбоку кожуха электродвигателя должны быть свободными (не заблокированы).

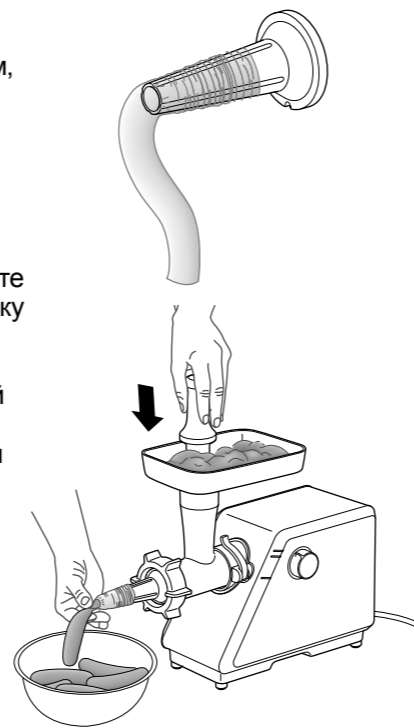
- 3 Нарежьте оболочку кусочками длиной 60 или 90 см. Наденьте оболочку на насадку для колбасок, оставив 10-15 см, как показано на рисунке.

Вставьте штепсель в розетку, а затем включите прибор. Когда переключатель режимов включен, загорится светодиодный индикатор. (Только МК-ZJ3500)

- 4 Положите приправленное мясо в загрузочный лоток и пропустите его через мясорубку с помощью толкателя. Наполняйте оболочку с небольшим естественным сопротивлением по мере выхода колбасы из выпускного отверстия. Чтобы сделать колбасный батон, пережмите его на нужной длине и немного протолкните фарш назад. Затем закрутите 3-4 раза. Сожмите следующую колбаску и закрутите ее в обратном направлении 3-4 раза, чтобы закрепить батон. Когда оболочка заполнена, крепко затяните ее на конце завязкой.

- Никогда не проталкивайте пищевую смесь в мясорубку пальцами. Всегда используйте толкатель.
- Когда мясо запрессовывается в оболочку слишком плотно, оболочка может прорваться. При необходимости сделайте мелкие отверстия для выхода воздуха на концах оболочек.

После использования выключите прибор и отсоедините его от сети.



RU10

Приготовление с помощью насадок Кеббе

-Рецепт- (Начинка)

100 г	фарша баранины
1 1/2 ст. ложки	оливкового масла
1 1/2 ст. ложки	репчатого лука (мелко нарезанного)
1/3 чайн. ложки	специй
1/2 чайн. ложки	соли
1 1/2 ст. ложки	муки

Пропустить баранину один или два раза.

Обжарить лук до коричневого цвета и добавить пропущенную через мясорубку баранину, специи, соль и муку.

(Оболочка)

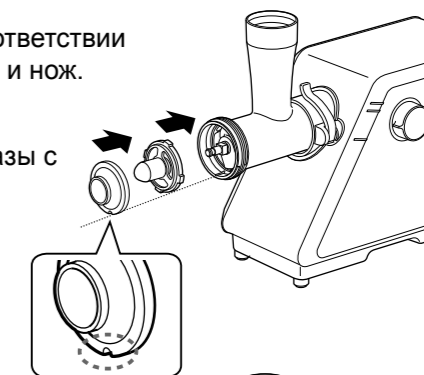
450 г	постного мяса
150-200 г	муки
1 чайн. ложка	специй
щепотка	мускатного ореха
щепотка	молотого красного перца
щепотка	черного перца

Трижды пропустить мясо и перемешать все ингредиенты в чаше.

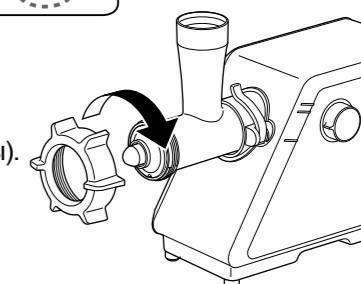
- Чем больше мяса и меньше муки используется для приготовления внешней оболочки, тем лучше ее плотность и вкус.

Отсоедините детали, выполняя в обратном порядке шаги в соответствии с разделом «Для рубки мяса» (пп. 3-5), чтобы извлечь решетку и нож.

- 1 Установите насадки кеббе А и В на шнек, совместив пазы с выступами.

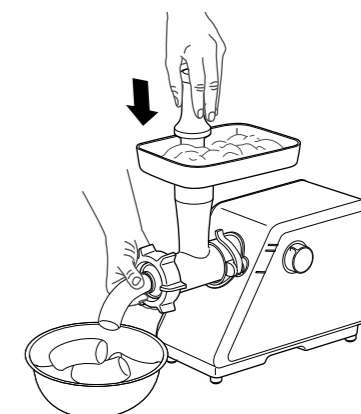
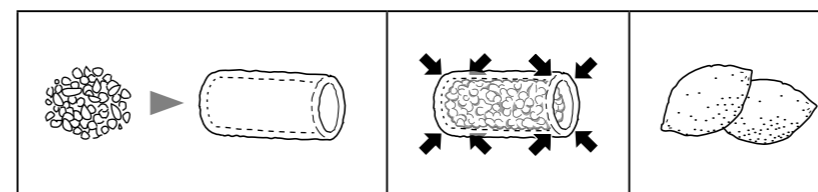


- 2 Плотно наверните накатную гайку на головку.
- Вентиляционные отверстия снизу и сбоку кожуха электродвигателя должны быть свободными (не заблокированы).



- 3 Выполните шаг 6 из раздела «Для рубки мяса», а затем сделайте короткие цилиндрические внешние оболочки.

Сформируйте кеббе, заполнив оболочки начинкой и закрепив концы, как показано ниже, и хорошо прожарьте.



RU11

Инструкция по уходу

Перед тем как разбирать прибор, убедитесь в полной остановке двигателя. Отсоедините прибор от сети.

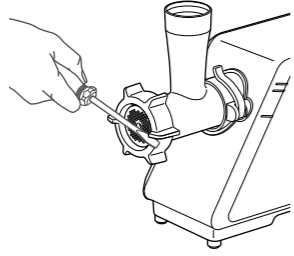
Внимание

- Не используйте бензин, растворители, алкоголь, хлорку, полировальные порошки или металлические щетки, в противном случае поверхность прибора может быть повреждена.
- Не мойте прибор в посудомоечной машине.

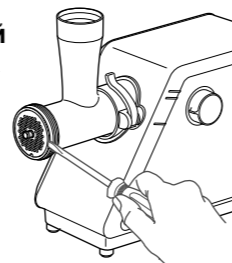
Разборка

Разборку выполняют в порядке, обратном сборке, описанной в пунктах 1-5 на стр. RU8-9 (Сборка).

На накатной гайке имеются выступы, облегчающие процесс отворачивания.



Для облегчения снятия решетки вставьте отвертку между решеткой и головкой мясорубки, как показано на рисунке, и отсоедините ее.

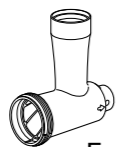


Чистка

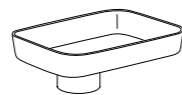
■ Удалите мясо и другие продукты питания перед чисткой.



Накатная гайка



Головка



Загрузочный лоток

Промойте детали разбавленным мылом (нейтральным) с помощью мягкой губки и тщательно просушите.

- Если после очистки прибора не вытереть детали, оставив их влажными, это может привести к коррозии.



Шнек



Нож



Решетка с отверстиями

Промойте детали разбавленным мылом (нейтральным) с помощью мягкой губки и тщательно просушите.

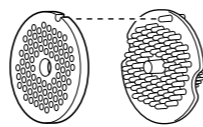
- Если после чистки прибора не вытереть детали, оставив их влажными, это может привести к коррозии.

<Легкая чистка мелкой и средней решеток>

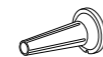
Оставшиеся ингредиенты можно легко удалить из пазов решеток с помощью аксессуара для чистки решеток.

<Чтобы сохранить в хорошем состоянии>

Если немного натереть режущие части растительным маслом после чистки и просушки, это послужит им смазкой и поможет избежать затупления.



Толкатель



Насадка для колбас



Насадка кеббе А



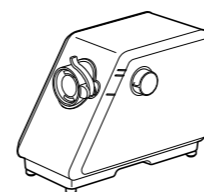
Насадка кеббе В



Аксессуар для чистки решеток

Промойте детали разбавленным мылом (нейтральным) с помощью мягкой губки и тщательно просушите.

- Чтобы вымыть аксессуар для чистки решеток, используйте щетку.



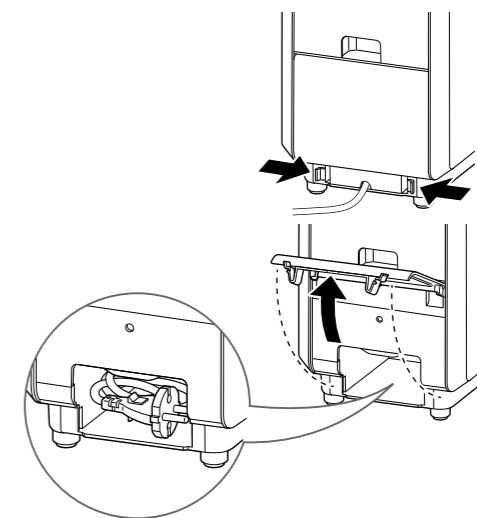
Кожух электродвигателя

Протрите хорошо отжатой тряпкой.

Хранение

< Отделение для хранения шнура >

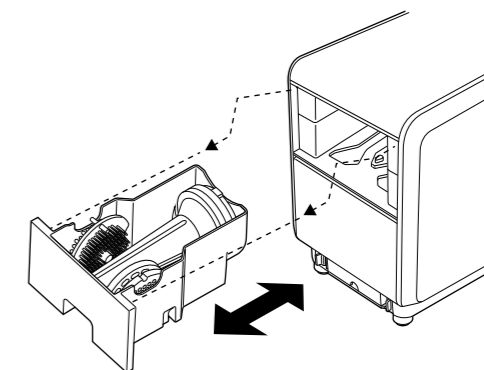
- 1 Зажмите выступы, как показано на рисунке справа, и поднимите крышку, чтобы открыть ее.
- 2 Поместите шнур питания и штепсель на хранение и закройте крышку.
 - При хранении или использовании шнура питания и штепселя не позволяйте штепселю провисать и касаться шнура питания.
 - Вы услышите звук, когда она будет надежно закрыта.



< Отсек для хранения насадок >

(для решеток/насадок кеббе А и В/насадки для колбасок/аксессуар для чистки решеток)

- 1 Выдвиньте отсек для хранения насадок и приподнимите его, чтобы извлечь содержимое.
- 2 Разместите насадки, как показано на рисунке справа.
 - Выполните шаги в обратном порядке для установки отсека для хранения. Задвиньте отсек до щелчка.



Поиск и устранение неисправностей

Перед обращением в сервисную службу проверьте следующие моменты.

Неисправность	Причина и действие
Прибор не работает после того, как переключатель режимов переведен в положение включено.	<ul style="list-style-type: none"> ● Вставлен ли штепсель в розетку? <ul style="list-style-type: none"> ▶ Вставьте штепсель в розетку.
Прибор внезапно остановился.	<ul style="list-style-type: none"> ● Сработала защита аварийного выключателя <ul style="list-style-type: none"> • Вы использовали запрещенные ингредиенты. • Объем ингредиентов слишком велик. • Ингредиенты слишком жесткие. ▶ См. раздел «Функция прерывателя цепи» (стр. RU15).
Переключатель режимов не поворачивается.	<ul style="list-style-type: none"> ● Это является неисправностью <ul style="list-style-type: none"> ▶ Пожалуйста, обратитесь в сервисный центр для ремонта.
Светодиодный индикатор не горит, даже когда прибор используется. (Только МК-ZJ3500)	
Светодиодный индикатор горит, но прибор не запускается. (Только МК-ZJ3500)	
Шнек не поворачивается, даже когда включен двигатель.	

Функция прерывателя цепи

После того, как прерыватель цепи автоматически отключил мотор в связи с его перегрузкой, следует сделать следующее.

- 1 Переведите выключатель в положение Выкл., чтобы перезапустить прерыватель цепи.
- 2 Отсоедините прибор от сети, снимите все детали, пошагово повторив в обратном порядке действия, описанные в пунктах 3-5 в разделе "Для рубки мяса", для того, чтобы извлечь ингредиенты из головки мясорубки.
- 3 Снова соберите мясорубку, присоединив все детали и продолжайте работу.

Внимание:

- Автоматический выключатель может не быть сброшен при комнатной температуре, превышающей 40 °С. В этом случае перенесите прибор в помещение с комнатной температурой до 35 °С и подождите, пока он остынет.

Технические характеристики

	МК-ZJ3500	МК-ZJ2700
Источник питания	220 - 240 В ~ 50 - 60 Гц	
Потребляемая мощность	430 - 530 Вт	400 - 500 Вт
Размеры (Ш × Г × В) (примерно)	19.5 × 43.7 × 44.0 см	
Вес (примерно)	7.5 кг	
Насадки и аксессуары	для решеток/насадки кеббе А и В/насадка для колбасок/ аксессуар для чистки решеток	

Примечания

1. Устанавливайте прибор на твердой плоской поверхности, за исключением отсоединяемых или несъемных частей.
2. Хранить в сухом, закрытом помещении.
3. Во время транспортировки не бросать, не подвергать излишней вибрации или ударам о другие предметы.
4. Утилизировать в соответствии с национальным и/или местным законодательством.

Правила и условия реализации не установлены изготовителем и должны соответствовать национальному и/или местному законодательству страны реализации товара.

Дуже дякуємо за те, що Ви придбали техніку Panasonic.

- Перед користуванням цим приладом, **будь ласка, зверніть Вашу особливу увагу на «Заходи безпеки» (Див. стор. UA3-5).**
- Цей прилад призначений лише для домашнього користування.
- Будь ласка, зберігайте цю Інструкцію з експлуатації для подальшого використання.
- Будь ласка, уважно прочитайте цю інструкцію для правильного і безпечного використання приладу. Компанія Panasonic не нестиме відповідальність, якщо прилад використовувався неналежним чином або не виконувалися ці інструкції.

Зміст



Заходи безпеки	UA3
Важлива інформація	UA5
Найменування деталей та інструкції з експлуатації	UA6
Як користуватися	UA8
• Перемелювання м'яса	UA8
• Необхідні дії у разі застрягання м'яса у м'ясорубці	UA9
• Використання насадки для ковбасок	UA10
• Готування за допомогою насадок кеббе	UA11
Інструкція з догляду	UA12
• Розбирання	UA12
• Чищення	UA12
• Зберігання	UA13
Усунення несправностей	UA14
Функція автоматичного вимикача	UA15
Технічні характеристики	UA15
Додаткова інформація	UA16

Заходи безпеки



Будь ласка, повністю дотримуйтесь цих заходів безпеки.

З метою запобігання нещасним випадкам, травмам як користувачеві, так і оточуючим, а також щоб уникнути пошкодження майна, будь ласка, дотримуйтесь наступних інструкцій.

- Дані позначення вказують на ступінь небезпеки отримання пошкоджень при неправильному використанні пристрою.


 УВАГА	 ОБЕРЕЖНО
Означає потенційну небезпеку, яка може призвести до серйозного травмування або смерті.	Означає потенційну небезпеку, яка може призвести до незначного травмування або пошкодження майна.

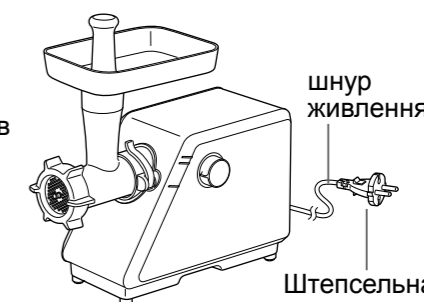
- Дані символи мають наступну класифікацію та пояснення.

 Таким символом позначено дію, яку необхідно уникнути.	 Таким символом позначено дію, яку слід виконати.
---	--

УВАГА

Щоб уникнути ризику ураження електричним струмом, виникнення пожежі через коротке замикання, отримання опіків або травмування.

-  ● **Не пошкоджуйте шнур живлення чи штепсельну вилку.**
Суворо забороняється виконувати вказані далі дії: модифікувати, торкатися нагрівальних елементів або розміщувати їх поблизу, згинати, скручувати, тягнути через гострі краї, класти важкі предмети зверху, зв'язувати шнур живлення й переносити прилад за допомогою кабелю живлення.




Штепсельна вилка
*Форма штепсельної вилки може відрізнятися від зображеної на ілюстрації.

- **Не використовуйте прилад, якщо шнур живлення чи штепсельна вилка пошкоджені, або якщо штепсельна вилка неправильно вставлена до розетки.**

→ Якщо шнур живлення пошкоджений, його має замінити виробник, співробітник сервісної служби виробника або подібний кваліфікований спеціаліст, щоб уникнути небезпеки.

- **Не підключайте і не відключайте вилку мокрими руками.**

-  ● **Переконайтеся, що напруга, указана на етикетці пристрою, відповідає напрузі в місцевій мережі живлення.**
• Також слід уникати підключення інших пристроїв до тієї ж мережевої розетки, щоб запобігти електричному перегріву. Проте, якщо підключаєте декілька штепсельних вилок, переконайтеся, що загальна споживана потужність не перевищує номінальну потужність мережевої розетки.

- **Переконайтеся, що штепсельна вилка правильно вставлена до розетки.**

- **Регулярно витирайте пил зі штепсельної вилки.**
(Накопичення пилу на вилці може спричинити погіршення ізоляції через вологість, а також виникнення пожежі.)
→ Витягніть штепсельну вилку з розетки й витріть сухою серветкою.

Заходи безпеки

Будь ласка, повністю дотримуйтесь цих заходів безпеки.

⚠ УВАГА

- **Не занурюйте корпус електродвигуна у воду та не бризкайте на нього водою.**
- **Забороняється розбирати, ремонтувати або модифікувати пристрій.**
→ 3 питань ремонту звертайтеся в інформаційний центр.
- **Не засовуйте сторонні предмети у отвір виходу пари.**
• Особливо металеві, такі як шпильки, дроти і т. ін.
- **Забороняється завантажувати продукти руками. Для цього використовуйте спеціальний штовхач.**
- **Під час роботи пристрою слідкуйте, щоб у завантажувальний отвір не потрапляли сторонні предмети (ложки, виделки і т.ін.). Будьте особливо уважні, щоб не травмувати пальці рук.**
- **Забороняється знімати або встановлювати завантажувальний лоток під час роботи електродвигуна.**
- **Даний пристрій заборонений для використання особами (включаючи дітей) з обмеженими фізичними, сенсорними або розумовими здібностями, а також особами з браком досвіду, окрім як під наглядом або після інструктажу щодо використання даного пристрою, проведеного особами, відповідальними за їх безпеку. Слідкуйте, щоб діти не гралися пристроєм.**
- **У тому маловірогідному випадку, коли прилад почне працювати неналежним чином, негайно припиніть його використання та від'єднайте від мережі живлення.**
Приклади несправностей чи поломок
 - Штепсельна вилка і шнур живлення дуже нагрілися.
 - Шнур живлення пошкоджений або стався збій живлення.
 - Основний блок деформований, має видимі пошкодження або надмірно гарячий.
 - Є інший дефект або несправність.
 → Будь ласка, відразу від'єднайте прилад від електромережі і зверніться до сервісного центру для перевірки роботи приладу або для його ремонту.
- **Щоб уникнути важких травм, слідкуйте за тим, щоб пальці дітей не потрапляли під гострі поверхні пристрою.**
- **Слід бути особливо обережними під час роботи з гострими частинами, такими як леза.**
- **Не дозволяйте дітям гратися з пакувальним матеріалом.**
- **Не дозволяйте маленьким дітям наближатися до пристрою, особливо до шнура живлення.**

⚠ ОБЕРЕЖНО

Щоб уникнути ризику ураження електричним струмом, пожежі, появи диму, опіків, травмування або пошкодження майна.

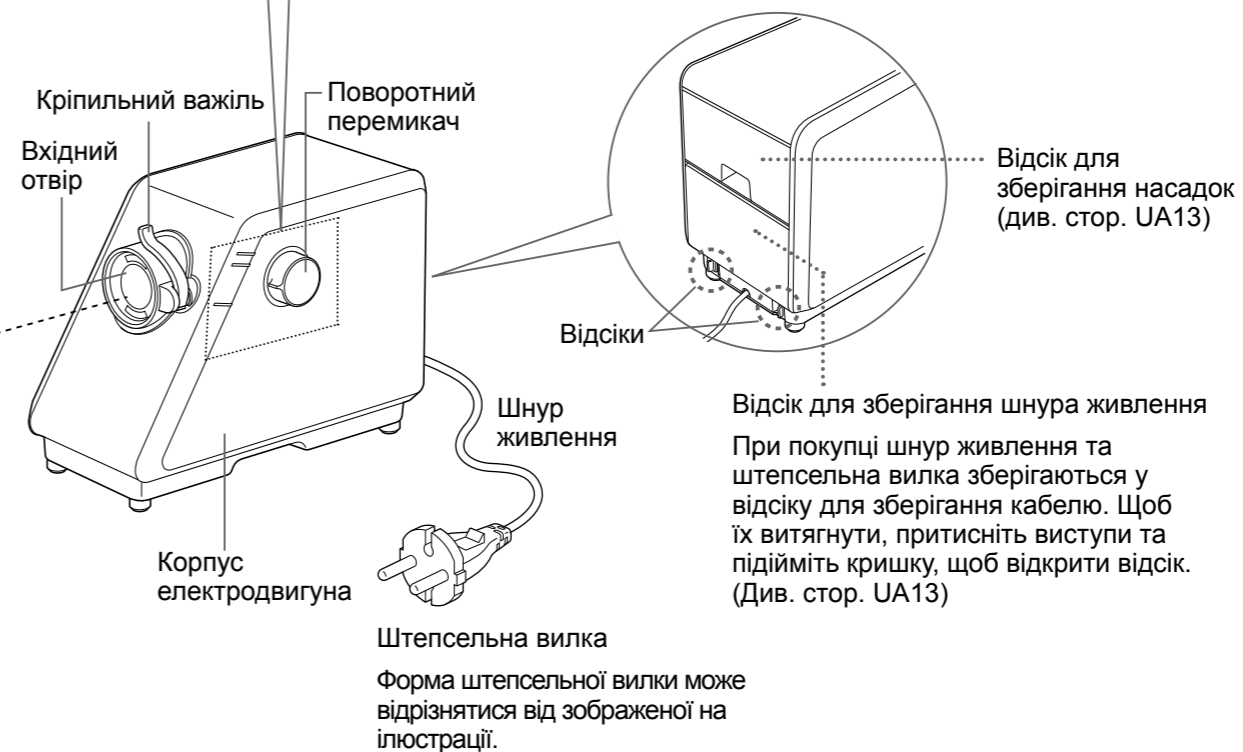
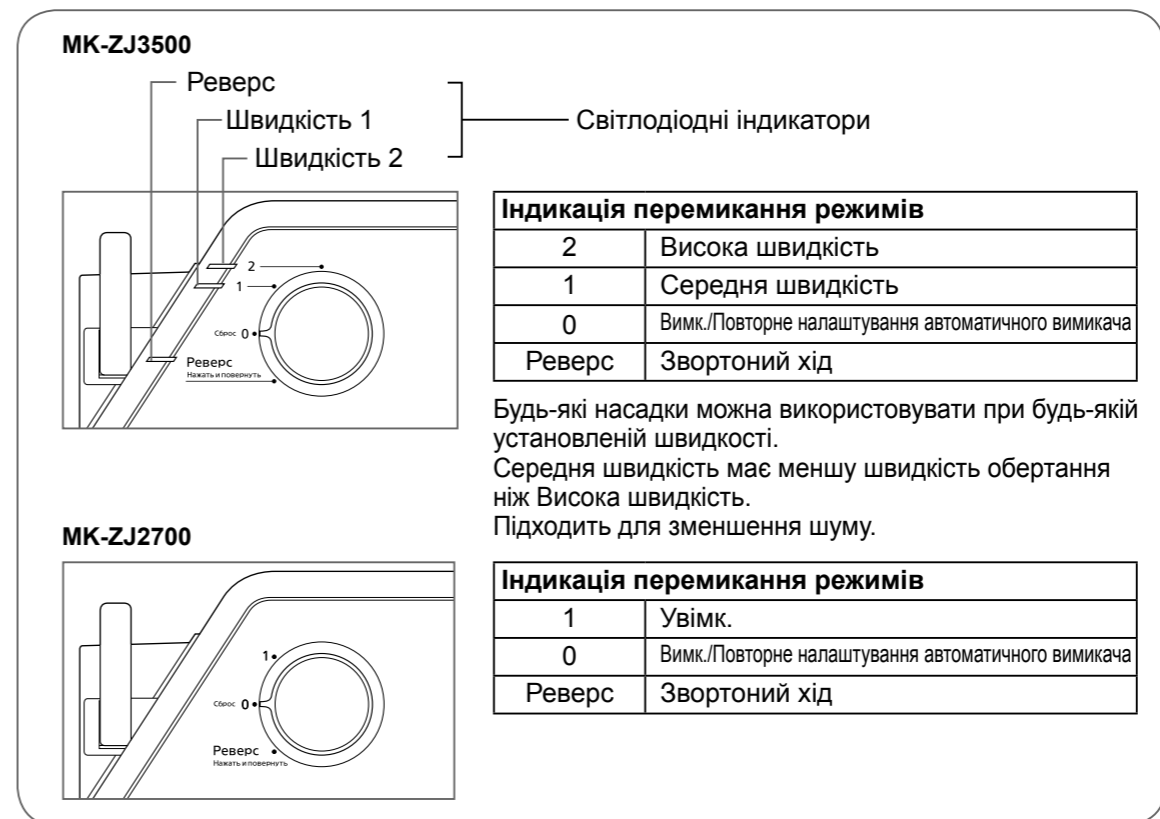
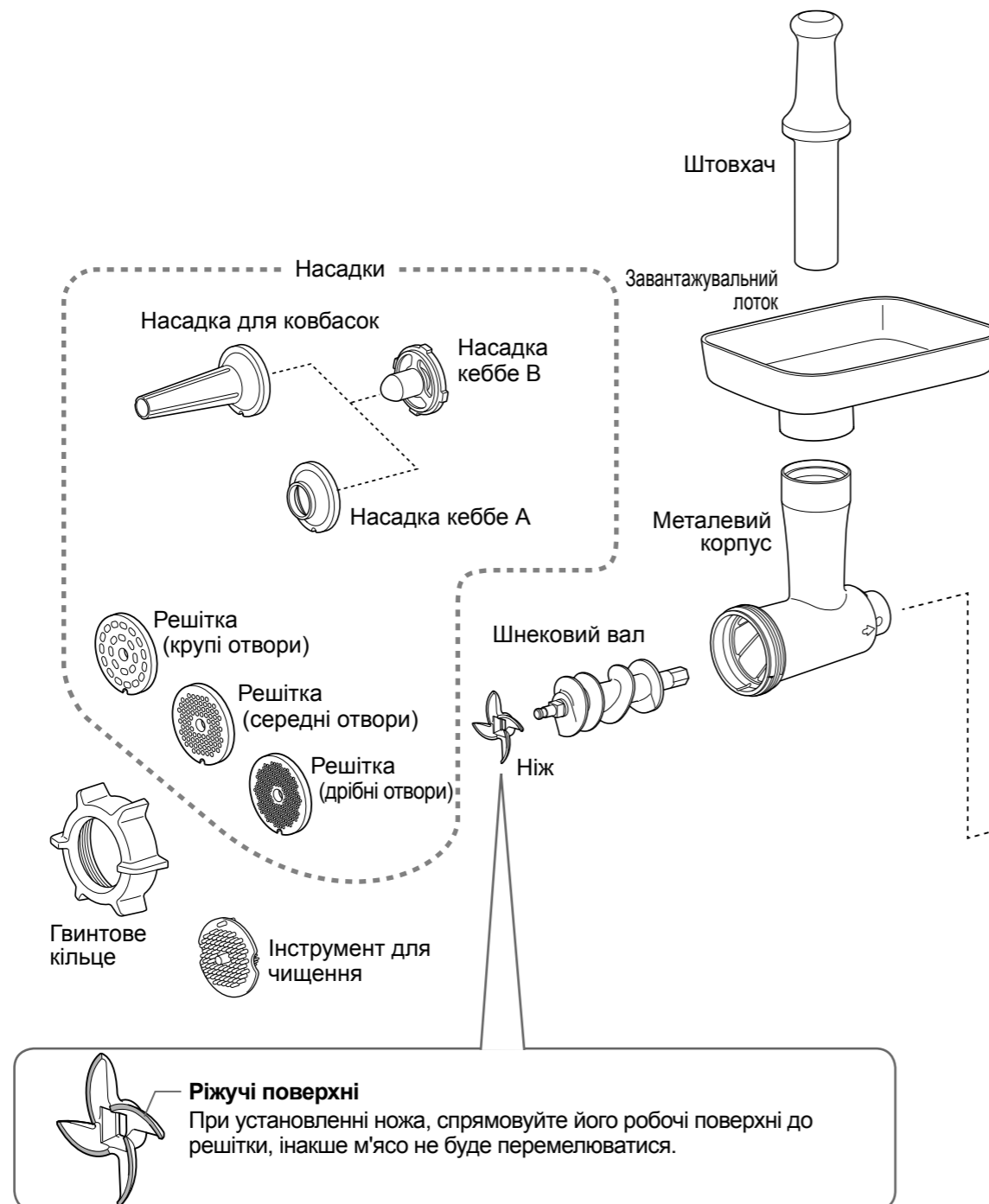
- **Не залишайте прилад без нагляду, коли Ви ним користуєтесь.**
• Вимикайте прилад, коли Ви за ним не стежите .
- **Не використовуйте прилад у наступних місцях.**
• На нерівних поверхнях, наприклад, на килимі або скатертині тощо.
• У місцях, де на нього можуть потрапити бризки води, або поблизу джерела тепла.
- **Переконайтеся, що Ви тримаєтесь за штепсельну вилку, коли вмикаєте або вимикаєте прилад з розетки. Ніколи не тягніть за шнур живлення.**
- **Виймайте вилку з розетки, якщо Ви не користуєтесь приладом.**
- **Вимкніть прилад і відключіть його від мережі живлення, перш ніж змінювати насадки або наближатися до частин, які рухаються під час використання.**
- **При перенесенні приладу, обов'язково тримайтеся обома руками за корпус двигуна. Забороняється триматися тільки за завантажувальний отвір.**

Важлива інформація

- **Забороняється використовувати апарат для подрібнення кісток.**
(Це може вивести апарат із ладу.)
- **Також забороняється використовувати прилад для подрібнення імбиру та інших продуктів із твердим волокном.**
(Вони не перемелюються.)
- **Один цикл безперервної роботи не повин бути довшим, ніж 15 хвилин.**
(Це може спричинити несправність.)
- **Коли застосовуєте режим реверса, не використовуйте його більше 5 секунд.**
(Це може спричинити несправність.)
- **Для запобігання заклинюванню приладу, не слід прикладати надмірні зусилля під час його роботи. У разі заклинювання приладу через потрапляння твердих продуктів до шнекового вала або ножа слід негайно вимкнути та очистити прилад. Якщо спрацював автоматичний вимикач, не вмикайте пристрій.**
(Див. розділ "Необхідні дії у разі застрягання м'яса у м'ясорубці", стор. UA9.)
- **Не закріплюйте ніж та решітку, коли використовуєте насадки кеббе та насадку для ковбасок.**
- **Чистіть прилад після кожного використання.**
(В іншому випадку це може спричинити несправність.)

Найменування деталей та інструкції з експлуатації

- Перед першим використанням припаду помийте всі знімні частини і добре їх висушіть. (стор. UA12-13)
Решітки вкриті мастилом, щоб запобігти іржавінню. Якщо мастило важко видалити, слід почистити решітки нейловою щіткою під струменем теплої води.
- На ілюстраціях в основному зображено модель МК-ZJ3500.



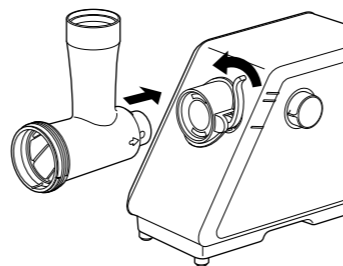
Як користуватися

Перемелювання м'яса

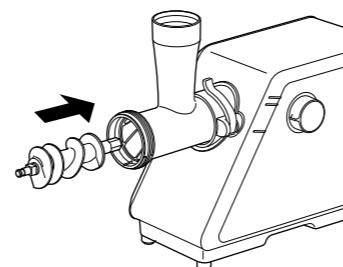
Збираючи пристрій, завжди відключайте його від мережі живлення. Перед підключенням пристрою до мережі живлення переконайтеся, що перемикач знаходиться у вимкненому положенні.

(Складання)

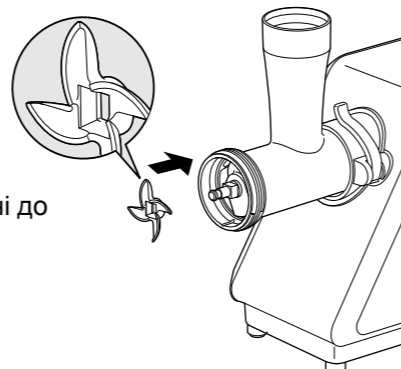
- Відпустіть кріпильний важіль і розташуйте металевий корпус у вхідному отворі корпусу електродвигуна.
 - Розташуйте металевий корпус вертикально, перш ніж повністю вставити у вхідний отвір.
 - Якщо металевий корпус не встановлюється належним чином, необхідно трохи повернути його праворуч і ліворуч, щоб правильно розташувати, перш ніж повністю вставити. Утримуючи металевий корпус однією рукою, зафіксуйте його, притиснувши кріпильний важіль.



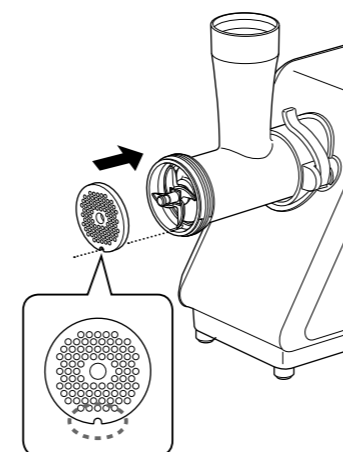
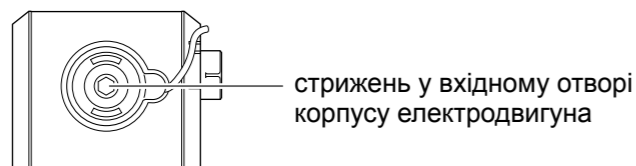
- Вставте шнековий вал у металевий корпус довгим кінцем уперед, трохи обертаючи його, поки він не встановиться у потрібне положення в корпусі.
 - Якщо шнековий вал встановлено неправильно, він не обертатиметься.



- Встановіть ніж на вісь шнекового вала так, щоб ріжучі поверхні були спрямовані назовні, як показано на малюнку.
 - При установленні ножа спрямовуйте його робочі поверхні до решітки, інакше м'ясо не буде перемелюватися.



- Установіть потрібну решітку на ніж, сумістивши шнековий вал з пазами корпусу електродвигуна.
 - Якщо решітка не встановлена належним чином, м'ясо може просочуватися крізь стрижень у вхідному отворі корпусу електродвигуна. Коли м'ясо просочується назовні, необхідно витерти поверхні навколо стрижня у вхідному отворі корпусу електродвигуна. Витріть добре віджатою серветкою.



- Міцно затягніть гвинтове кільце. Встановіть завантажувальний лоток на металевий корпус пристрою та зафіксуйте його у порібному положенні.

Установіть прилад на стійку поверхню.

- Забороняється затуляти або блокувати вентиляційні отвори, розташовані на нижній та на боковій частинах корпусу електродвигуна.

(Перемелювання м'яса)

- Розріжте м'ясо на шматочки, які б легко проходили крізь отвір завантажувального лотка.

Приєднайте шнур живлення та увімкніть пристрій.

Коли перемикач увімкнений загоряється світлодіодний індикатор. (Тільки МК-ZJ3500)

Розташуйте шматочки м'яса в завантажувальний лоток та кладіть їх в отвір лотка.

- Використовуйте штовхач. Коли використовуєте штовхач, будь ласка, тримайте завантажувальний лоток однією рукою.
- При подрібненні горіхів, подавайте горіхи в отвір лотка повільно, невеликими порціями, (Не подавайте їх безперервно. Інакше може спрацювати автоматичний вимикач.) Використовуйте швидкість 2 (Висока швидкість) для подрібнення горіхів. (Тільки МК-ZJ3500)

Після використання, вимкніть пристрій і від'єднайте шнур живлення від мережі електропостачання.

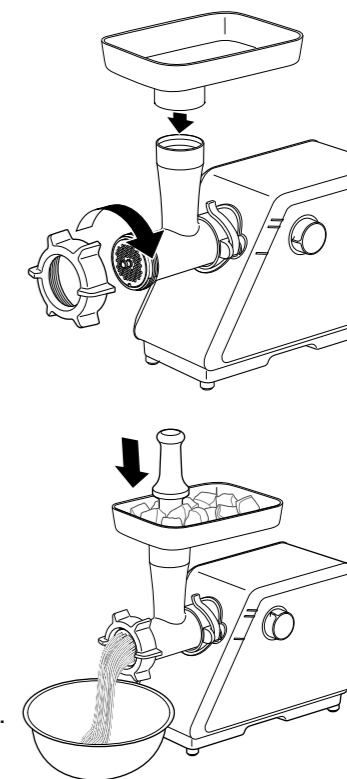
Примітка:

- Під час використання металевий корпус може трохи коливатися, але це не є несправністю. Не затягуйте надмірно кріпильний важіль, щоб зупинити цей рух. Це може призвести до пошкодження. Але якщо з'єднання фіксуючого важеля послаблюється, затягніть фіксуючий важіль знову.
- Можна відчувати, що захисний вимикач легко активується, коли подрібнюються великі або тверді інгредієнти, але це нормальне явище.

Необхідні дії у разі застрягання м'яса у м'ясорубці

Якщо м'ясо не виходить з решітки внаслідок потрапляння кісток або інших твердих продуктів харчування, виконайте наступні дії, щоб усунути заклинювання.

- Вимкніть пристрій і почекайте, поки електродвигун зупиниться повністю.
- Тримаючись за корпус електродвигуна, натисніть на нього і поверніть перемикач у положення "Реверс" на кілька секунд. (увімкніть не довше ніж на 5 секунд.) Коли перемикач вмикається, загоряється світлодіодний індикатор. (Тільки МК-ZJ3500) Потім поверніть перемикач у положення "Вykl." (Вимкнути).
- Від'єднайте пристрій від мережі, зніміть усі деталі, повторюючи у зворотному порядку кроки, описані в пунктах 3-5 розділу "Перемелювання м'яса" для того, щоб дістати інгредієнти, що залишилися в металевому корпусі.
- Знову зберіть м'ясорубку та продовжуйте перемелювання м'яса.



Українська

Як користуватися

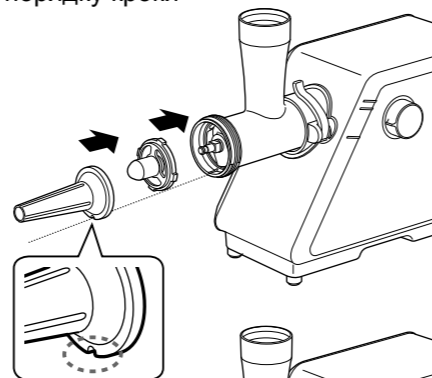
Використання насадки для ковбасок

М'ясо необхідно перемолоти та додати у фарш смакові інгредієнти, перш ніж робити сосиски. (Див. стор. UA8 «Перемелювання м'яса».)

Прилаштуйте решітку з крупними отворами до м'ясорубки. Для отримання ковбасок з більш подрібненою структурою, використовуйте решітку з дрібними отворами.

Щоб зняти решітку та ніж, видаліть їх, виконавши у зворотному порядку кроки 3–5 з розділу «Перемелювання м'яса».

- 1 Встановіть насадку кеббе В і насадку для ковбаси на шнековий вал, сумістивши виступи з пазами.



- 2 Щільно пригвинтіть гвинтове кільце на корпус.

Встановіть завантажувальний лоток на металевий корпус приладу та зафіксуйте його у порібному положенні.

Установіть прилад на стійку поверхню.

- Вентиляційні отвори знизу та збоку корпусу електродвигуна мають бути вільними і незаблокованими.

- 3 Поріжте оболонку шматочками завдовжки 60 або 90 см. Прилаштуйте і зберіть усю оболонку на насадку для ковбасок, за винятком останніх 10–15 см, як показано на ілюстрації.

Підключіть штепсельну вилку до мережі, потім увімкніть перемикач.

Коли перемикач увімкнений, загоряється світлодіодний індикатор. (Тільки МК-ZJ3500)

- 4 Помістіть приправлений фарш в отвір і заштовхуйте його в м'ясорубку за допомогою штовхача. Наповнюйте оболонку повільно, з невеликим опором, по мірі виходу ковбаси з отвору. Щоб зробити сосиску, затисніть оболонку на потрібній довжині та трохи проштовхніть фарш назад. Потім закрутіть 3–4 рази. Затисніть наступну ковбаску та закрутіть ковбаску в протилежному напрямку 3–4 рази, щоб зробити сосиску. Коли оболонку заповнено, надійно зав'яжіть в кінці ниткою.

- Ніколи не заштовхуйте харчову суміш у м'ясорубку пальцями. Завжди користуйтеся штовхачем.
- Якщо заповнити оболонку фаршем занадто щільно, оболонка ковбаски, швидше за все, відразу ж розірветься. При необхідності зробіть невеличкі отвори в кінці оболонки, щоб випустити повітря.

Після використання вимкніть перемикач і від'єднайте пристрій від мережі живлення.



Готування за допомогою насадок кеббе

-Рецепт-
(Начинка)

100 г	перемеленої баранини
1 1/2 столові ложки	оливкової олії
1 1/2 столові ложки	дрібно нарізаної цибулі
1/3 чайної ложки	духмяного перцю
1/2 чайної ложки	солі
1 1/2 столові ложки	борошна

Перемолоти баранину один або два рази. Обсмажити цибулю до золотистого кольору додати пропущену через м'ясорубку, баранину, духмяний перець, сіль і борошно.

(Зовнішня оболонка)

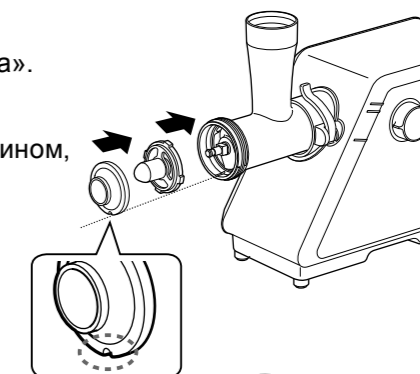
450 г	нежирного м'ясо
150–200 г	борошна
1 чайна ложка	духмяного перцю
товчений	мускатний горіх
щіпка	меленого червоного перцю
товчений	перець

Тричі перемелене м'ясо змішати в чаші з іншими інгредієнтами.

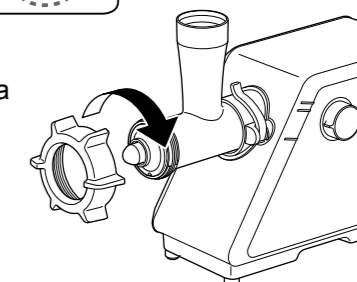
- Більше м'яса та менше борошна для зовнішньої оболонки створює кращу консистенцію та смак.

Щоб зняти решітку та ніж, виконайте у зворотному порядку кроки 3–5 з розділу «Перемелювання м'яса».

- 1 Помістіть насадки кеббе А і В на шнековий вал таким чином, щоб виступи зайшли у пази.

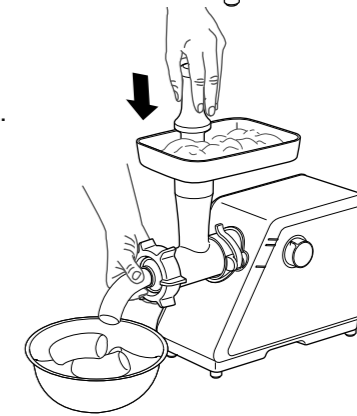
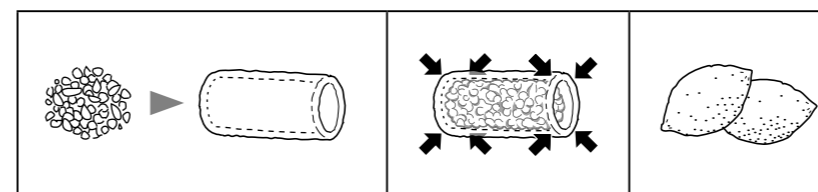


- 2 Щільно прикрутіть гвинтове кільце на корпус.
 - Вентиляційні отвори знизу та збоку корпусу електродвигуна мають бути вільними і незаблокованими.



- 3 Виконайте крок 6 з розділу «Перемелювання м'яса», а потім зробіть короткі циліндричні зовнішні оболонки.

Сформуйте кеббе, як показано нижче, і засмажте у фритюрі.



Інструкція з догляду

Перед розбиранням пристрою переконайтесь у повній зупинці двигуна.

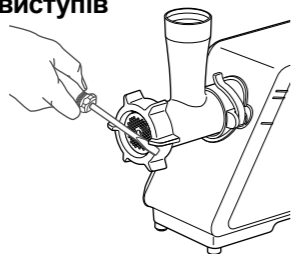
Примітка

- Не використовуйте бензин, розчинник, алкоголь, відбілювач, порошок для чищення або металеву щітку - інакше поверхню може бути пошкоджено.
- Не мийте пристрій у посудомийній машині.

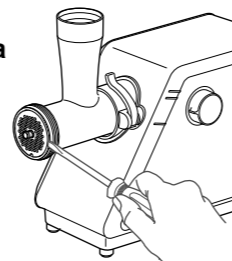
Розбирання

Розберіть пристрій, виконавши кроки з 1 по 5 на стор. UA8-9, (розділ "Як користуватися") у зворотному порядку.

Для полегшення знімання гвинтового кільця вставте викрутку поміж виступів на ньому та відкрутіть.



Для полегшення знімання решітки вставте викрутку поміж решіткою та сталевим корпусом, як це показано на малюнку та підніміть її.

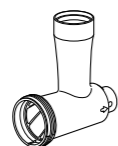


Чищення

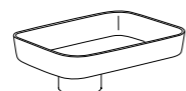
■ Видаліть м'ясо та інші залишки продуктів перед очищенням.



Гвинтове кільце



Металевий корпус



Завантажувальний лоток

Мийте розбавленим засобом для миття посуду (нейтральним) і м'якою губкою, і добре висушіть.

- Якщо ви залишите компоненти приладу вологими після очищення, це може спричинити корозію.



Шнековий вал



Ніж



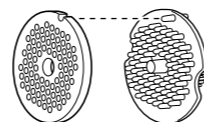
Решітки

Мийте розбавленим засобом для миття посуду (нейтральним) за допомогою м'якої губки і добре висушіть.

- Якщо ви залишите компоненти приладу вологими після очищення, це може спричинити корозію.

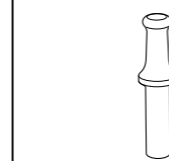
<Легке чищення решіток з дрібними та середніми отворами>

Легко видалити залишки інгредієнтів із отворів решіток, витиснувши їх за допомогою інструмента для чищення.

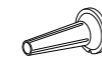


<Збереження частин пристрою в доброму стані>

Якщо ви змастите ці частини невеликою кількістю рослинної олії після миття та просушування, це допоможе захистити їх від іржі та слугуватиме мастилом.



Штовхач



Насадка для ковбасок



Насадка кеббе А



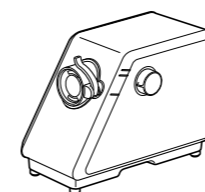
Насадка кеббе В



Інструмент для чищення

Мийте розбавленим засобом для миття посуду (нейтральним) за допомогою м'якої губки і добре висушіть.

- Використовуйте щітку для чищення інструмента для чищення.



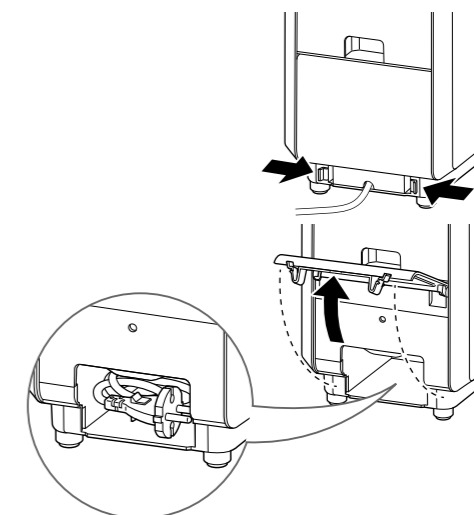
Корпус електродвигуна

Протирайте злегка зволоженою серветкою.

Зберігання

< Відсік для зберігання шнура живлення >

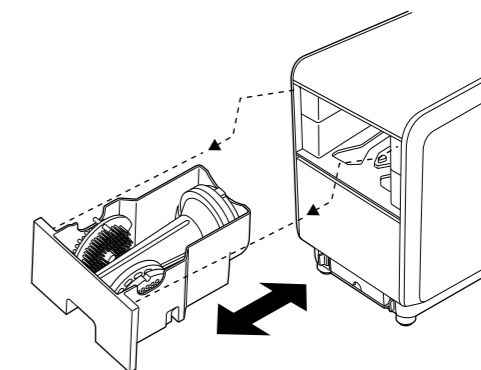
- 1 Затисніть виступи, як показано на ілюстрації праворуч, і підійміть кришку, щоб відкрити відсік.
- 2 Розташуйте шнур живлення та штепсельну вилку у відсіку та закрийте кришку.
 - Коли розташовуєте шнур живлення та штепсельну вилку у відсіку для зберігання або виймаєте їх з відсіку для зберігання, не дозволяйте штепсельній вилці торкатися кабелю живлення.
 - Ви почуєте характерний звук, коли відсік буде щільно закрито.



< Відсік для зберігання насадок >

(для решіток/насадок кеббе А і В/насадки для ковбасок/інструмента для чищення)

- 1 Потягніть контейнер для зберігання на себе та підніміть його вгору, щоб вийняти контейнер для зберігання.
- 2 Розташуйте насадки, як показано на ілюстрації праворуч.
 - Виконайте ці кроки у зворотному порядку, щоб установити контейнер для зберігання на своє місце. Вставляйте контейнер до клацання.



Усунення несправностей

Перш ніж звертатися до сервісної служби, будь ласка, перевірте указані далі пункти.

Проблема	Причина та дія
Прилад не працює після увімкнення перемикача.	<ul style="list-style-type: none"> ● Чи ви вставили штепсельну вилку в мережеву розетку? <ul style="list-style-type: none"> ▶ Вставте штепсельне вилку в розетку.
Прилад раптово зупинився.	<ul style="list-style-type: none"> ● Спрацював захист аварійного вимикача. <ul style="list-style-type: none"> • Ви використовували заборонені інгредієнти. • Завантажено занадто багато інгредієнтів. • Інгредієнти занадто тверді. ▶ Див «Функція автоматичного вимикача» (стор. UA15).
Перемикач не повертається.	<ul style="list-style-type: none"> ● Це є несправністю <ul style="list-style-type: none"> ▶ Будь ласка, зверніться в сервісний центр для ремонту.
Світлодіодний індикатор не загоряється, навіть коли прилад працює. (Тільки МК-ZJ3500)	
Світлодіодний індикатор горить, але прилад не запускається. (Тільки МК-ZJ3500)	
Шнековий вал не обертається, навіть коли двигун працює.	

Функція автоматичного вимикача

Коли автоматичний вимикач автоматично зупиняє електродвигун внаслідок перенавантаження, виконайте наступні кроки.

- 1 Вимкніть апарат для того, щоб перезапустити автоматичний вимикач.
- 2 Від'єднайте шнур живлення від мережі електропостачання і від'єднайте компоненти пристрою, повторюючи кроки розділу "Перемелювання м'яса" у зворотному порядку з 3 по 5 для того, щоб дістати інгредієнти з металевого корпусу.
- 3 Знову зберіть м'ясорубку та продовжуйте перемелювання м'яса.

Примітка:

- Автоматичний вимикач забороняється перезавантажувати, коли температура в приміщенні перевищує 40 °С. У такому випадку, будь ласка, перемістіть пристрій у місце, де оточуюча температура не перевищує 35 °С, і зачекайте, поки пристрій охолоне.

Українська

Технічні характеристики

	МК-ZJ3500	МК-ZJ2700
Джерело живлення	220 - 240 В ~ 50 - 60 Гц	
Споживана потужність	430 - 530 Вт	400 - 500 Вт
Розміри (Ш × Г × В) (приблизно)	19.5 × 43.7 × 44.0 см	
Вага (приблизно)	7.5 кг	
Насадки	решітки, насадки кеббе А і В, насадки для ковбасок, інструмента для чищення	

Примітки

1. Встановлюйте пристрій на жорсткій, рівній поверхні.
2. Зберігайте всередині захищеного від вологи приміщення.
3. Під час транспортування уникайте падіння пристрою, його надмірної вібрації або ударів об інші об'єкти.
4. Правила та умови утилізації мають відповідати національному та/або місцевому законодавству.

Умови реалізації не встановлені виробником та мають відповідати національним та/або місцевим законодавчим вимогам країни реалізації виробу.

Додаткова інформація



001

Декларація про Відповідність

Вимогам Технічного Регламенту Обмеження Використання деяких Небезпечних Речовин в електричному та електронному обладнанні (затвердженого Постановою №1057 Кабінету Міністрів України)

Виріб відповідає вимогам Технічного Регламенту Обмеження Використання деяких Небезпечних Речовин в електричному та електронному обладнанні (ТР ОВНР).

Вміст небезпечних речовин у випадках, не обумовлених в Додатку №2 ТР ОВНР, :

1. свинець (Pb) – не перевищує 0,1 % ваги речовини або в концентрації до 1000 частин на мільйон;
2. кадмій (Cd) – не перевищує 0,01 % ваги речовини або в концентрації до 100 частин на мільйон;
3. ртуть (Hg) – не перевищує 0,1 % ваги речовини або в концентрації до 1000 частин на мільйон;
4. шестивалентний хром (Cr⁶⁺) – не перевищує 0,1 % ваги речовини або в концентрації до 1000 частин на мільйон;
5. полібромбіфеноли (PBB) – не перевищує 0,1% ваги речовини або в концентрації до 1000 частин на мільйон;
6. полібромдефенілові ефіри (PBDE) – не перевищує 0,1% ваги речовини або в концентрації до 1000 частин на мільйон.

Декларацію про відповідність вимогам Технічного Регламенту з електромагнітної сумісності обладнання та вимогам Технічного Регламенту низьковольтного електричного обладнання можна переглянути на <http://service.panasonic.ua> у розділі "Технічне регулювання"

Країна-виробник:	Japan	Японія
Виробник:	Panasonic Corporation	Панасонік Корпорейшн
Адреса Виробника:	1006, Oaza kadoma, Kadoma-shi, Osaka 571-8501 Japan	1006, Оаза кадома, Кадома-сі, Осака, 571-8501, Японія
Вироблено на підприємстві:	Morita Electric Mfg., Ltd.	Моріта Електрик Мфк., Лтд.
Адреса підприємства:	1395 Takamiya-cho, Hikone-shi, Shiga 522-0201 Japan	1395 Такамія-чо, Хіконе-сі, Шіга 522-0201, Японія

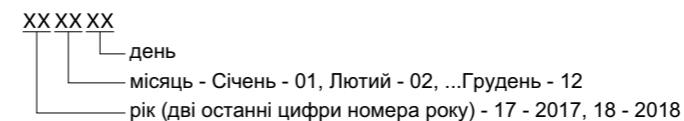
Імпортер:	ТОВ "ПАНАСОНІК УКРАЇНА ЛТД"
Адреса імпортера:	провулок Охтирський, будинок 7, місто Київ, 03022, Україна

Примітки:

Термін служби	7 років
---------------	---------

Дату виготовлення Ви можете визначити за чотиризначною комбінацією цифр, що розташовані на нижній частині виробу.

Приклад:



Умови гарантії для України

Компанія Panasonic Corporation надає на даний виріб, що постачається в Україну, гарантію виробника строком на 3 роки.

Інформаційний центр Panasonic

Міжнародні дзвінки та дзвінки з Києва: +38-0-(44) 490-38-98

Безкоштовні дзвінки зі стаціонарних телефонів в межах України: 0-800-309-880

<http://service.panasonic.ua/>

Українська

Rapasonic техникасын таңдағаныңыз үшін алғысымызды білдіреміз.

- Құрылғыны пайдаланбас бұрын, "Қауіпсіздік шаралары" бөлімін мұқият оқып шығуыңызды сұраймыз (KZ3-5 бөлімін қараңыз).
 - Бұл құрылғы тұрмыста пайдалану үшін арналған.
 - Пайдалану нұсқаулығын қойыңыз.
 - Бұл құрылғыны дұрыс, әрі қауіпсіз пайдалану үшін, берілген нұсқаулықты мұқият оқып шығыңыз.
- Құрылғы лайықсыз түрде пайдаланылса немесе осы нұсқаулар орындалмаса, Rapasonic ешбір жауапкершілік алмайды.

Мазмұны

Қауіпсіздік шаралары	KZ3
Маңызды ақпарат	KZ5
Бөліктердің атаулары және жұмыс істеу туралы нұсқаулар	KZ6
Колдану тәсілі	KZ8
• Етті тарту	KZ8
• Бастиекте ет тұрып қалғанда	KZ9
• Сосиска саптамасын пайдалану үшін.....	KZ10
• Кубе әзірлеу үшін	KZ11
Пайдаланудан кейін	KZ12
• Белшектеу	KZ12
• Тазалау	KZ12
• Сақтау	KZ13
Ақаулықтарды жою.....	KZ14
Автоматты ажыратқышты тоқтату	KZ15
Сипаттамасы	KZ16

Қауіпсіздік шаралары



Міндетті түрде орындауыңызды сұраймыз

Пайдаланушы және басқа адамдардың жарақаттануын және құрылғының бұзылуын алдын алу үшін осы пайдалану нұсқаулығын мұқият оқып шығып, берілген нұсқаулықтарды қатаң сақтауыңызды сұраймыз.

- Келесі белгілер бұйымды дұрыс емес пайдалану нәтижесінде пайда болатын қауіп деңгейін көрсетеді.

 ҚАТАҢ ЕСКЕРТУ	 ҚАУІПТІ
Ауыр жарақатқа немесе өлімге әкелуі мүмкін ықтимал қауіпті көрсетеді.	Шағын жарақатқа немесе мүліктің зақымдалуына әкелуі мүмкін ықтимал қауіпті көрсетеді.

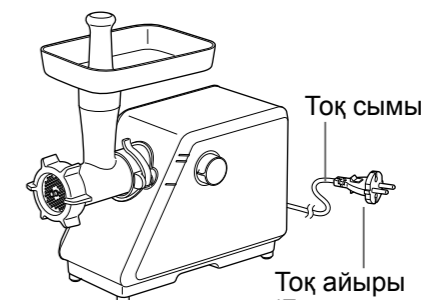
- Келесі белгілердің мағынасы:

 Бұл таңба істемеу керек әрекетті көрсетеді.	 Бұл таңба орындау керек әрекетті көрсетеді.
---	---

ҚАТАҢ ЕСКЕРТУ

Тоқ соғуы қауіпін, қысқа тұйықталуға байланысты өртті, күйіктерді немесе жарақатты болдырмау үшін

- **Тоқ айыры мен сымын зақымдамаңыз.** Келесі әрекеттерге қатаң түрде тыйым салынған. Қыздыру элементтерін өзгерту, оларға тию немесе олардың жанына қою, майыстыру, бұрау, тарту, үшкір жиектердің үстінен тарту, үстіне ауыр заттар қою, тоқ сымынан түйін жасау және құрылғыны тоқ сымынан ұстап жүру.



Тоқ айыры
*Тоқ айырының пішіні суреттегіден басқаша болуы мүмкін.

- **Тоқ айыры немесе сымы бұзылған болса, не тоқ айыры дұрыс қосылмаған болса, құрылғыны пайдаланбаңыз.**
→ Тоқ сымы зақымдалса, қауіптің алдын алу үшін оны өндіруші, қызмет көрсету агенті немесе сол сияқты білікті адам ауыстыруы керек.
- **Тоқ айырын ылғал қолмен қосуға немесе ажыратуға болмайды.**
- **Құрылғы жапсырмасында көрсетілген кернеу жергілікті желіндегідей екенін тексеріңіз.**
 - Сондай-ақ электр қуатымен артық қызбауы үшін бір розеткаға басқа құрылғыларды қоспаңыз. Дегенмен, бірнеше тоқ айырын қосып жатсаңыз, жалпы ватт мәні розетканың номиналды ватт мәнінен аспайтынын тексеріңіз.
- **Ток айырын розеткаға нықтап қосыңыз.**
- **Тоқ айырынан шаңды жүйелі түрде тазалап отырыңыз.** (Кірленген ток айырының қорғанышы азайып, оған ылғал тиген кезде өрт шығуы мүмкін.)
→ Тоқ айырын розеткадан суырып, құрғақ шүберекпен сүртіңіз.

Қауіпсіздік шаралары

Міндетті түрде орындауыңызды сұраймыз

⚠ ҚАТАҢ ЕСКЕРТУ

- **Электр қозғағышының қабын суға батырмаңыз немесе оған су шашпаңыз.**
- **Құрылғыны бөлшектемеңіз, өздігіңізден жөндемеңіз, құрылымын өзгертпеңіз.**
→ Құрылғыны жөндеу үшін уәкілетті қызмет көрсету орталықтарына хабарласыңыз.
- **Бөгде заттарды бу шығатын саңылауларға салмаңыз.**
• Әсіресе, гайка, түйрегіш сияқты темір заттарды салмаңыз.
- **Етті қолмен жүктемеңіз. Азық итерушіні пайдаланыңыз.**
- **Жұмыс барысында ет тартқышқа бөгде заттардың (қасық, т.б) түсіп кетпеуін қадағалаңыз.**
Саусақтарыңызды жарақаттап алмас үшін, азық итерушіні пайдаланыңыз.
- **Жұмыс барысында ет салғышты алмаңыз және орнатпаңыз.**
- **Мына құралды денелік, сенсорлық қабілеті шектеулі немесе ақыл-ойы кем, не болмаса тиісті білімі мен тәжірибесі жоқ адамдардың (балаларды қоса алғанда) қолдануына болмайды.**
Мұндай адамдардың құралды қолдануына олардың, қауіпсіздігіне жауапты тұлғалардың бақылауымен және құралды пайдалану жөніндегі анық нұсқаулар берілгеннен кейін ғана қолдануына болады. Балалардың құралмен ойнамауын қадағалау қажет.
- **Осы құрылғы тиісті түрде жұмыс істемей қалған жағдайда құрылғыны пайдалануды бірден тоқтатыңыз және тоқ айырын розеткадан суырыңыз.**
Құрылғының бұзылуын келесі жағдайлар көрсетеді:
 - Ток айыры мен сымының шамадан тыс қызып кетуі.
 - Тоқ сымы зақымдалған немесе құрылғы қуаты үзіледі.
 - Негізгі блоктың пішіні өзгерген, көрінетін зақымы бар немесе әдеттен тыс ыстық.
 - Басқа әдеттен тыс жағдай немесе ақаулық бар.
 → Бұл жағдайларда құрылғыны ток көзінен айырып, қызмет көрсету мекемелеріне хабарласыңыз.
- **Ауыр жарақаттарға шалынбау үшін, балаларды құрылғының айналмалы тетіктеріне қолын сұқпауын қадағалаңыз.**
- **Өткір айналмалы жүзді қолданғанда сақ болыңыз.**
- **Сәбилерге және балаларға орауыш материалымен ойнауға рұқсат етпеңіз.**
- **Сәбилер мен балаларды құрылғыдан, соның ішінде тоқ сымынан әрқашан аулақ ұстаңыз.**

KZ4

⚠ ҚАУІПТІ

Тоқ соғуы қаупін, өртті, түтінді, күйіктерді, жарақатты немесе мүліктің зақымдалуын болдырмау үшін.

- **Құрылғыны пайдалану кезде, байқаусыз тастап кетпеңіз.**
• Тастап кетудің алдында, тоқтан өшіріңіз.
- **Келесі жағдайда құрылғыны пайдаланбаңыз.**
• Теріс емес бетте, кілемде немесе дастарханда, т.б.
• Ылғалды жерлерде, немесе оттың қасында.
- **Тоқ розеткасын суырғанда, оны ұстап суырыңыз. Ешқашанда сымынан тарпаныз.**
- **Затты пайдаланбаған кезде, тоқ розетканы суырып қойыңыз.**
- **Саптамаларды ауыстыру немесе пайдалану кезінде қозғалатын бөліктерге жақындау алдында құрылғыны өшіріп, желіден ажыратыңыз.**
- **Тасымалдау кезінде құрылғы корпусынан ұстаңыз.**
Жүктеу бөлімінен ұстап тасымалдамаңыз.

Қазақ

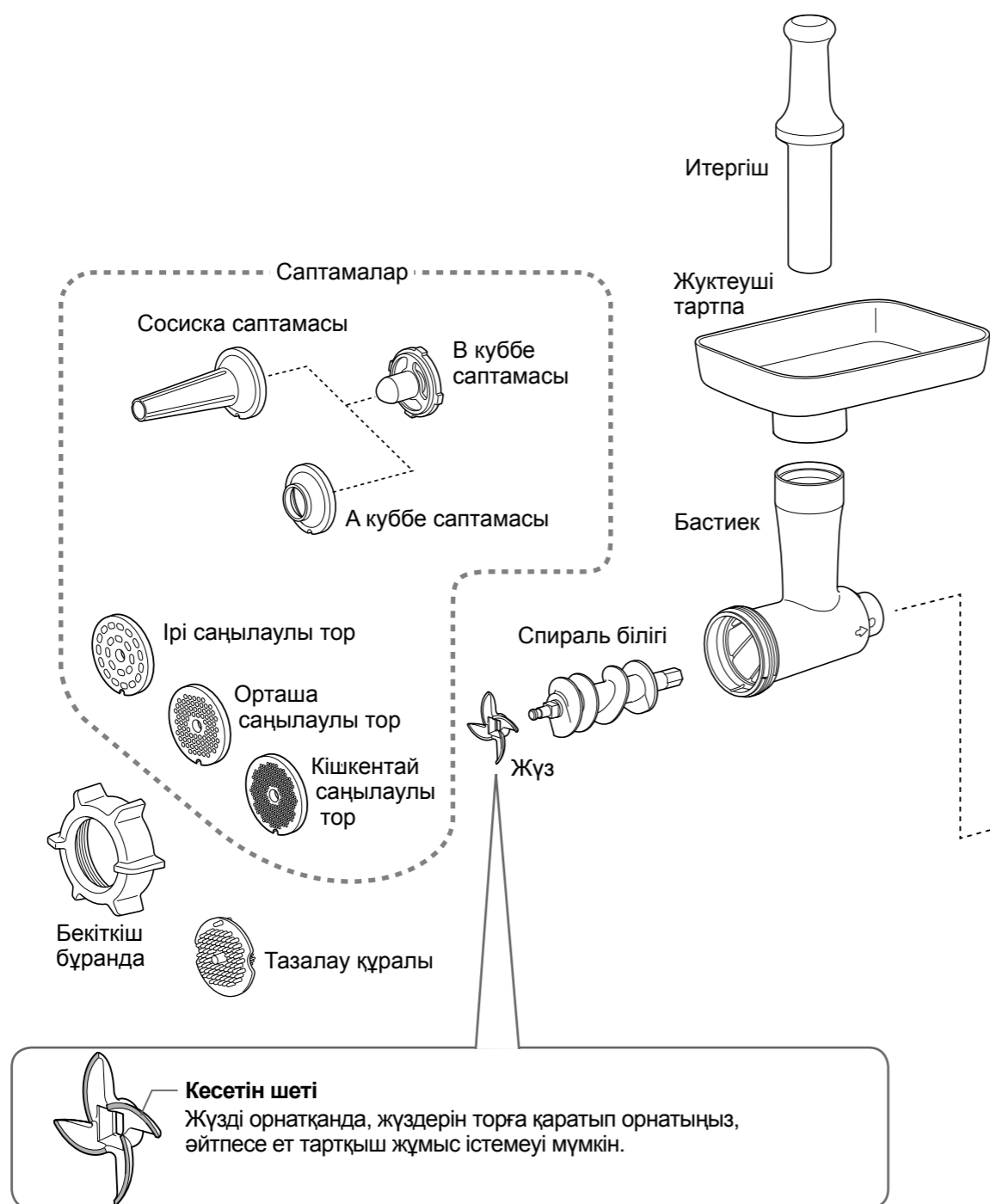
Маңызды ақпарат

- **Қатты тағамдарды (сүйек, жаңғақ сияқты) өткізуге болмайды.**
(Құрылымының зақымдалуына әкелуі мүмкін.)
- **Зімбір және сол сияқты қатты талшықтары бар тағамдарды өткізуге болмайды.**
(Ондай тағамдар өңделмейді.)
- **Бірден 15 минуттан астам құрылғыны пайдаланбаңыз.**
(Бұл ақаулыққа әкелуі мүмкін.)
- **Кері функциясын пайдаланғанда 5 секундтан көбірек қоспаңыз.**
(Бұл ақаулыққа әкелуі мүмкін.)
- **Құрылым тұйықталып қалмас үшін, жұмыс үрдісін тездетіп, азық итергішке күштеп баспаңыз.**
Қатты тағамдар құрылғының өзегіне өтіп кетсе, оны дереу электр тогынан айырып, ішін тазалаңыз. Тежегіш автоматты түрде қосылса, онда құрылғы қосылмайды.
(KZ9-беттегі "Бастиекте ет тұрып қалғанда" бөлімін қараңыз.)
- **Куббе саптамаларын және сосиска саптамасын пайдаланғанда жүзді және кесу тақтайын бекітпеңіз.**
- **Пайдаланғаннан кейін, арқашан, тазалап тұрыңыз.**
(Өйтпесе бұл ақаулыққа әкелуі мүмкін.)

KZ5

Бөліктердің атаулары және жұмыс істеу туралы нұсқаулар

- Алғаш рет пайдаланар алдында барлық бөлшектерін жуып, құрғақ етіп сүртіңіз. (KZ12-13 беттегі)
Тот баспауы үшін кесу тақтайларына мұнай вазелині жағылған. Оны кетіру қиын болса, ағып жатқан жылы су астында нейлон щеткамен тазалаңыз.
- Ішіндегі суреттерде негізінен МК-ZJ3500 үлгісі көрсетіледі.



МК-ZJ3500

Кері
1-жылдамдық (жоғары)
2-жылдамдық (орташа)
ЖШД шамдары

Спираль білігі
0
Реверс
Нажать и повернуть

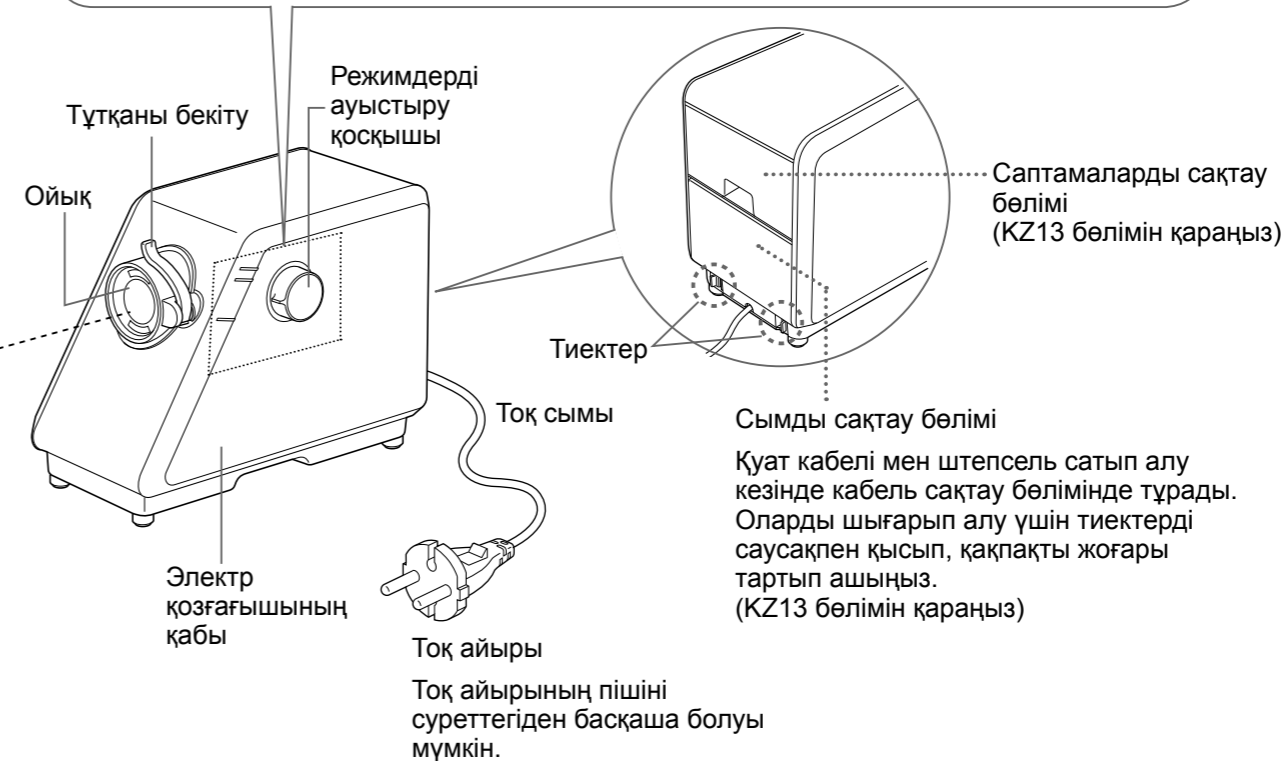
Режимдерді ауыстыру қосқышы көрсеткіші	
2	Жоғары жылдамдық
1	Орташа жылдамдық
0	Өшірулі/Автоматты ажыратқыш
Реверс	Кері айналдыру

Кез келген саптаманы кез келген жылдамдық параметрінде пайдалануға болады.
Орташа жылдамдықта айналу жоғары жылдамдықтан баяуырақ болады.
Ол дыбыс шуы төменірек болуы керек жағдайда қолайлы.

МК-ZJ2700

Спираль білігі
0
1
Реверс
Нажать и повернуть

Режимдерді ауыстыру қосқышы көрсеткіші	
1	Қосулы
0	Өшірулі/Автоматты ажыратқыш
Реверс	Reverse rotation



Қазақ

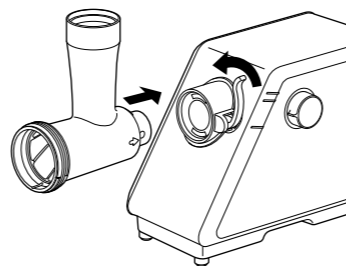
Қолдану тәсілі

Етті тарту

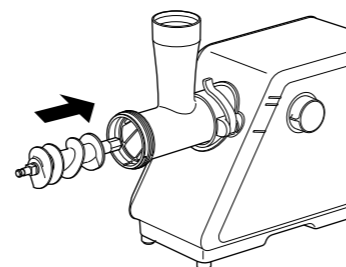
Құрылғыны жинаған кезде, тоқ сымын электр тоғынан суырып алыңыз. Құрылғыны қосар алдында айырып-қосқышы Выкл. тертіптемесінде тұрғанына көз жеткізіңіз.

(құрастыру)

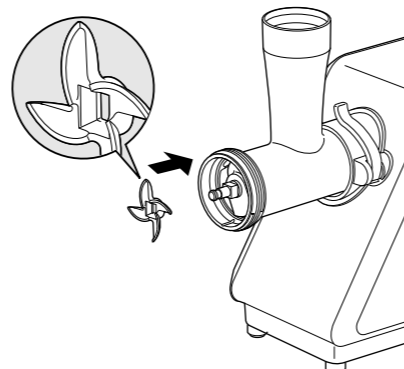
- Бекіту тұтқасын жіберіп, бастиекті электр қозғағышының қабы ойығына қойыңыз.
 - Ойыққа толығымен итеріп кіргізу алдында бастиекті тігінен туралаңыз.
 - Дұрыс орнатылмаған болса, ішке итеріп кіргізу алдында дұрыс туралау үшін бастиекті оңға және солға сәл бұру керек.
 Бастиекті бір қолмен ұстап тұрып, бекіту тұтқасын жоғары қарай жабу арқылы бастиекті тартыңыз.



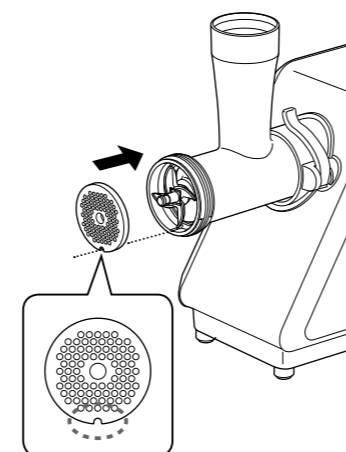
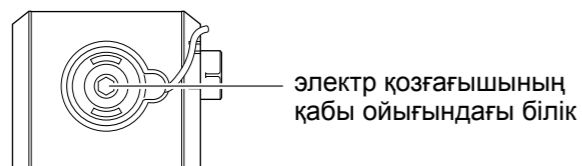
- Спираль білікті ұзын жағымен ет тартқыштың бастиегіне енгізіп, бойлай айналдырып, керекті орнына орнатыңыз.
 - Дұрыс орнатылмаған спираль білігі бұралмайды.



- Жүздің жиегін суретте көрсетілгендей торшаға қаратып, спираль білікке кигізіңіз.
 - Жүзді орнатқанда, жүздерін торға қаратып орнатыңыз, әйтпесе ет тартқыш жұмыс істемеуі мүмкін.



- Ойығын ет итеру иіргегінің өзегіне кигізіп, қажетті кесу пластинасын пышақтың үстіне орнатыңыз.
 - Кесу тақтайы дұрыс орнатылмаса, электр қозғағышының қабы ойығында білік айналасында ет шығуы мүмкін. Ет шықса, электр қозғағышының қабы ойығындағы білік айналасын тазалаңыз. Жақсылап сығылған шүберекпен сүртіңіз.



- Бекіткіш бұранданы тірелгенше бұраңыз. Ет тартқыштың басты бөлігін ет салғышқа орналастырып, керекті қалыпта бекітіңіз.

Құрылғыны тегіс және қатты жазықтықта орналастырған жөн.

- Құрылғының төменгі және бүйір жақарында орналасқан ауа желдеткіш саңылаулары әрдайым ашық болып қапу керек.

(Етті тарту)

- Етті ет салатын бөліміне сыятындай көлемде кесіңіз. Ет тартқышты тоқ желісіне қосыңыз. Айырып-қосу түмесін Вкл тертіпмесіне орнатыңыз.

Режимдерді ауыстыру қосқышы қосылғанда ЖШД жанады. (Тек МК-ZJ3500)

Тағамдарды ет салатын бөліміне салыңыз.

- Итергішті пайдаланыңыз. Итергішті пайдаланғанда жүктеуші тартпаны бір қолмен ұстаңыз.
- Жаңғақтарды майдалағанда бір уыс жаңғақты жүктеуші ойығына бір бірден баяу салыңыз. (Оларды үздіксіз салмаңыз. Әйтпесе автоматты ажыратқыш қорғанысы белсендірілуі мүмкін). Жаңғақты 2-жылдамдықпен (Жоғары жылдамдық) үгітіңіз. (Тек МК-ZJ3500)

Пайдаланғаннан кейін айырып-қосқышты Выкл. тертіптемесіне орнатып, құрылғыны тоқ желісінен айырыңыз.

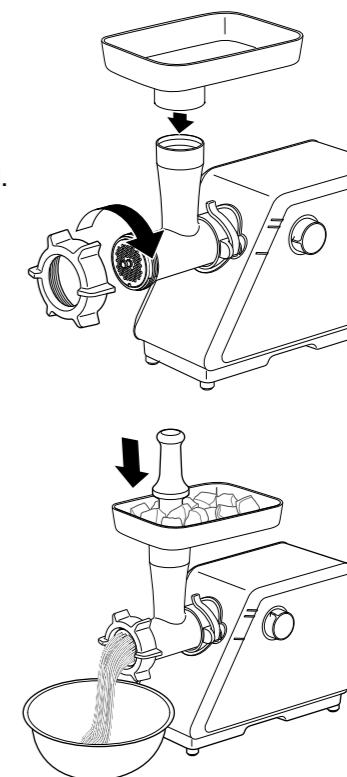
Ескерту:

- Пайдалану кезінде бастиек азғантай шайқалуы мүмкін, бірақ бұл қалыпты. Бұл қозғалысты тоқтату үшін бекіту тұтқасын артық тартпаңыз. Бұдан зақым тиюі мүмкін. Бекіту тетігі босап кетсе, оны қайтадан тартып қойыңыз.
- Ірі не қатты бөліктерді тартып жатқанда, тізбек үзгішінің оңай іске қосылатынын сезуіңіз мүмкін, бірақ ол — қалыпты жағдай.

Бастиекте ет тұрып қалғанда

Егер ет тартқышқа сүйек немесе қатты тағамдар тұрып қалып, ол торшадан шықпаса, онда келесі қадамдарды орындаңыз.

- Моторды сөндіріп, қозғалтқыштың соңына дейін тоқтағанына кез жеткізіңіз.
- Корпусқа аздап күш салып басып, айырып-қосқышты бірнеше секундқа "Реверс" тертіптемесіне орнатыңыз. (Оны 5 секундтан кеп бұрып ұстамаңыз.) Режимдерді ауыстыру индикациясы қосылғанда ЖШД жанады. (Тек МК-ZJ3500) Содан кейін айырып-қосқышты "Выкл." тертіптемесіне қойыңыз.
- Құрылғыны тоқ желісінен айырыңыз. Ет тартқышта тұрып қалған тағамды алу үшін, "Етті тарту" бөлімінің 3-5 қадамдарын кері ретте орындаңыз.
- Бөлшектерін қайта жинап, ет тартуды жалғастырыңыз.



Қазақ

Қолдану тасілі

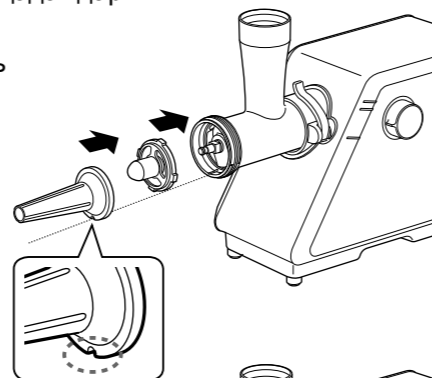
Сосиска саптамасын пайдалану үшін

Сосиска тізбектерін жасау алдында етті турау және дәмдеуіш қосу керек. (KZ8 «Етті тарту» бөлімін қараңыз.)

Турағышқа ірі кесу тақтайын бекітіңіз. Майдарақ түйіршікті сосискалар үшін майда кесу тақтайын пайдаланыңыз.

Кесу тақтайын және жүзді алу үшін «Етті тарту» бөліміндегі 3-5 қадамдарын кері ретпен орындау арқылы ажыратыңыз.

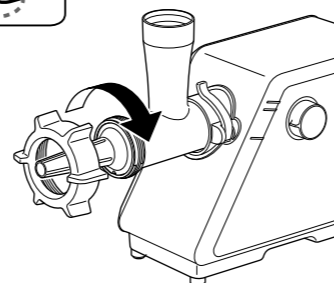
- 1 В куббе саптамасын және сосиска саптамасын спираль білігіне бірге қойыңыз, шығыңқы жерлерді ұяшықтарға кіргізіңіз.



- 2 Бекіткіш бұранданы бастиекке қатты бұрап бекітіңіз. Жүктеуші тартпаны бастиекке қойып, орнында бекітіңіз.

Құралды қатты бетте орнатыңыз.

- Электр қозғағышы қабының төменгі жағындағы және бүйіріндегі ауа саңылауларын ашық және жабылмаған күйде ұстау керек.



- 3 Қабықты ұзындығы 60 см немесе 90 см етіп кесіңіз. Суретте көрсетілгендей соңғы 10-15 см қоспағанда, бүкіл қабықты сосиска саптамасының үстіне кигізіп, жинаңыз.

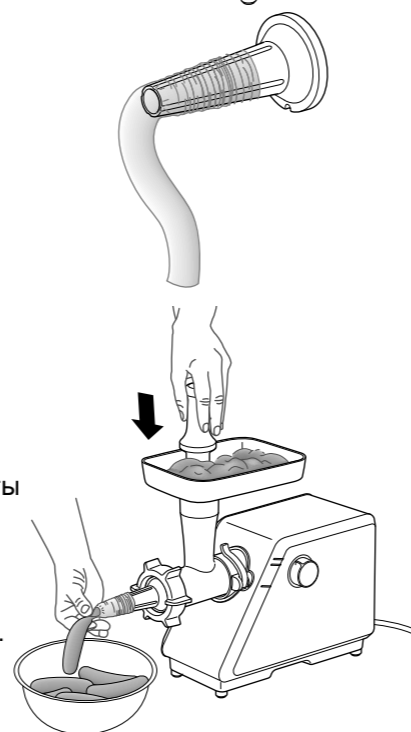
Розеткаға қосып, қосыңыз.

Режимдерді ауыстыру қосқышы қосылғанда ЖШД жанады. (Тек МК-ZJ3500)

- 4 Дәмдеуіш қосылған етті жүктеуші тартпаға салып, итергіш арқылы турағыш арқылы басып өткізіңіз. Сосиска шығып жатқанда қапқа етті азғантай кедергі болғанша салыңыз. Тізбек жасау үшін қажетті ұзындықта шымшыңыз және сосиска етін азғантай артқа басыңыз. Содан кейін 3-4 рет бұраңыз. Тізбекті бекіту үшін келесі сосисканы шымшыңыз және сосисканы 3-4 рет қарама-қарсы бағытта бұраңыз. Қап толғанда соңында жіппен қатты байлаңыз.

- Тамақ қоспасын турағышқа саусақтармен ешқашан итермеңіз. Итергішті әрқашан пайдаланыңыз.
- Ет қапқа тым тығыз салынса, сосиска бірден үзілуі мүмкін. Қажет болса, ауаны шығару үшін қаптардың соңында кішкентай тесіктер жасаңыз.

Пайдаланудан кейін өшіріп, тоқ айырын розеткадан суырыңыз.



Куббе әзірлеу үшін

-Дайындау тәсілі-
(Тартылған ет)

100 г.	тартылған қой еті
1 1/2 ас қасығы	зәйтүн майы
1 1/2 ас қасығы	пияз (ұсақ етіп тураңыз)
1/3 шай қасығы	барлық дәмдеуіштер
1/2 шай қасығы	тұз
1 1/2 ас қасығы	ұн

Қой етін бір немесе екі рет еттартқыштан өткізіңіз.

Пиязды қоңыр етіп қуырып, тартылған қой етін, барлық дәмдеуіштерді, тұзды, ұнды салыңыз.

(Сыртқы қабықша)

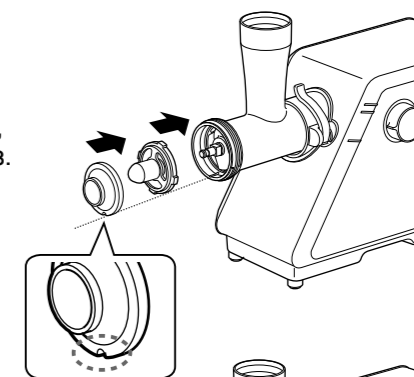
450 г.	майсыз ет
150-200 г.	ұн
1 шай қасық	барлық дәмдеуіштер
сызықша	жұпар жаңғағы
щекім	ұнтақталған қызыл бұрыш
сызықша	бұрыш

Етті үш рет еттартқыштан өткізіп, барлық құрамдас бөліктерді тостағанда бірге араластырыңыз.

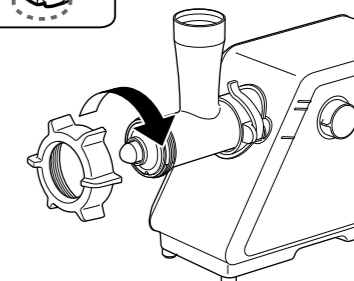
- Көбірек ет және сыртқы қабық үшін азырақ ұн жақсырақ консистенция мен дәмді береді.

Кесу тақтайын және жүзді алу үшін «Етті тарту» бөліміндегі 3-5 қадамдарын кері ретпен орындау арқылы ажыратыңыз.

- 1 Куббе А мен В қондырмаларын қозғалғыш бұранданың, астауына бірге орнатыңыз, шоқыларды жіктерге енгізіңіз.

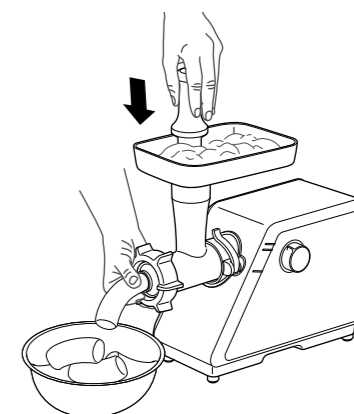
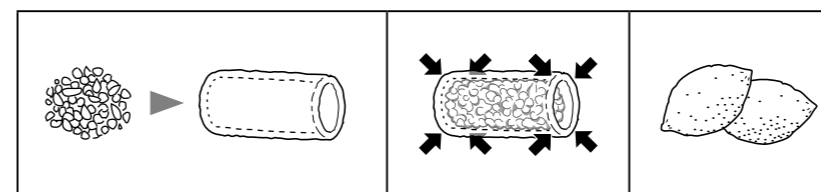


- 2 Қапқақты бастиекке берік етіп бұраңыз.
 - Электр қозғағышы қабының төменгі жағындағы және бүйіріндегі ауа саңылауларын ашық және жабылмаған күйде ұстау керек.



- 3 «Етті тарту» бөліміндегі 6-қадамды орындап, қысқа цилиндрлік сыртқы қабықтарды жасаңыз.

Куббенің пішінін төменде көрсетілгендей жасап, көп қуырыңыз.



Пайдаланудан кейін

Құрылғыны бөлшектеу алдында, қозғалтқыш толығымен тоқтағанына кез жеткізіңіз. Құрылғыны ток желісінен айырыңыз.

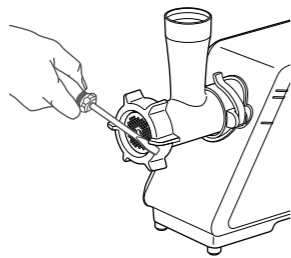
Ескерту

- Жанармай, еріткіш, алкоголь, хлор, жылтырлату ұнтағын немесе метал щеткаларын қолданбаңыз. Әйтпесе, құрылғының сыртқы қабындысы зақымдалуы мүмкін.
- Ыдыс жуатын машина қолдануға болмайды.

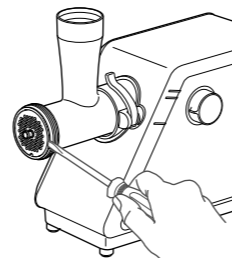
Бөлшектеу

Құрылғыны бөлшектеу үшін, KZ8-9 беттердегі "құрастыру" бөлімінің 1-5 қадамдарын кері ретте орындаңыз.

Бекіткіш бұранданы оңай шешу үшін, бойында арнайы шығыңқылар бар.



Торшаны шешуді жеңілдету үшін торша мен басты бөлігінің ортасына бұрауышты суреттегідей орнатып, торшаны алыңыз.

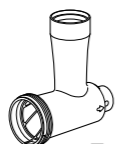


Тазалау

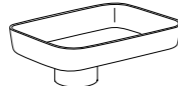
Тазалау алдында ет пен басқа тамақтарды алыңыз.



Бекіткіш бұранда



Бастиек



Жүктеуші тартпа

Ыдыс жуу сабын және жұмсақ губкамен жуып, жақсылап кептіріңіз.

- Егер бөлшектерді дымқыл күйде қалдырса, онда тот басуы мүмкін.



Спираль бөлігі



Жүз



Саңылаулары бар торша

Ыдыс жуу сабын және жұмсақ губкамен жуып, жақсылап кептіріңіз.

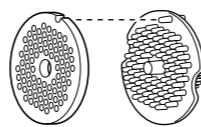
- Егер бөлшектерді дымқыл күйде қалдырса, онда тот басуы мүмкін.

<Майда және орташа Жүзді оңай тазалау>

Тазалау құралымен басып шығару арқылы кесу тақтайларының тесіктерінен қалған ингредиенттерді кетіру оңай.

<Жақсырақ күйді сақтау үшін>

Егер кесетін бөлшектерді тазалап, құрғатқаннан кейін есімдік майын жақса, оларды майлап, ұзақ уақытқа дейін өткір болып қалады.



Итергіш



Сосиска саптамасы



А куббе саптамасы



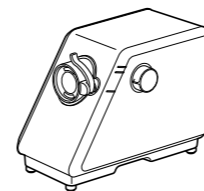
В куббе саптамасы



Тазалау құралы

Ыдыс жуу сабын және жұмсақ губкамен жуып, жақсылап кептіріңіз.

- Тазалау құралын щеткамен тазалаңыз.



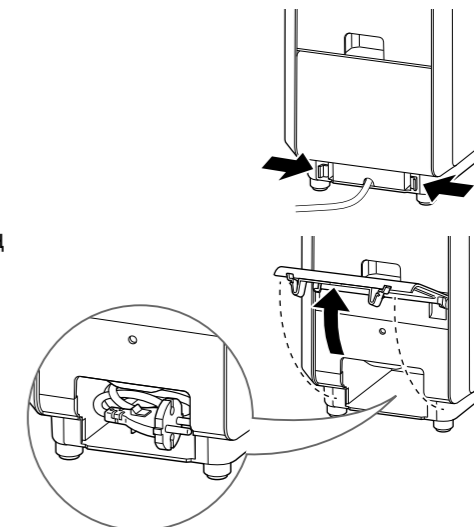
Электр қозғағышының қабы

Ылғал матамен жақсылап суртіңіз.

Сақтау

< Сымды сақтау бөлімі >

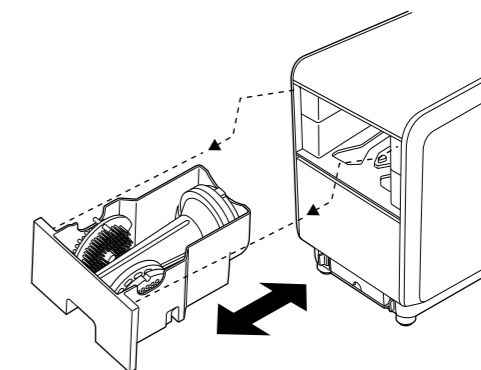
- Ілмектерді оң жақтағы суреттегідей ұстап, ашу үшін қапқақты жоғары тартыңыз.
- Тоқ сымын және тоқ айырын сақтауға қойып, қапқақты жабыңыз.
 - Тоқ сымын және тоқ айырын сақтау бөліміне салғанда немесе одан шығарғанда тоқ айырының тоқ сымына тимеуін қамтамасыз етіңіз.
 - Қатты жабылғанда сіз дыбыс естисіз.



< Саптамаларды сақтау бөлімі >

(кесу тақтайлары/А және В куббе саптамалары/сосиска саптамасы/тазалау құралы үшін)

- Сақтау бөлімін алу үшін сыртқа тартып, жоғары көтеріңіз.
- Саптамаларды оң жақтағы суреттегідей салыңыз.
 - Сақтау бөлімін бекіту үшін қадамдарды кері ретпен орындау. Дыбысты естігенде сақтау бөлімін ішке итеріңіз.



Ақаулықтарды жою

Қызмет көрсетуге апару алдында мына жағдайларды тексеріңіз.

Мәселе	Себеп және әрекет
Режимдерді ауыстыру қосқышы қосылғаннан кейін құрылғы жұмыс істемейді.	<ul style="list-style-type: none"> ● Тоқ айыры розеткаға қосылған ба? <ul style="list-style-type: none"> ▶ Тоқ айырын розеткаға қосыңыз.
Құрылғы кенет тоқтады.	<ul style="list-style-type: none"> ● Автоматты өшіргіш қорғанысы белсендірілді. <ul style="list-style-type: none"> • Сіз тыйым салынған ингредиенттерді пайдаландыңыз. • Ингредиенттердің көлемі тым үлкен. • Ингредиенттер тым қатты. ▶ «Автоматты ажыратқышты тоқтату» (KZ15 бөлімі) бөлімін қараңыз.
Режимдерді ауыстыру қосқышы бұралмайды.	
ЖШД шамы тіпті құрылғы пайдаланылып жатса да қосылмайды. (Тек МК-ZJ3500)	
ЖШД шамы қосулы, бірақ құрылғы іске қосылмайды. (Тек МК-ZJ3500)	
Спираль бөлігі тіпті қозғағыш қосулы болса да айналмайды.	<ul style="list-style-type: none"> ● Бұл — ақаулық. <ul style="list-style-type: none"> ▶ Жөндеу үшін сервистік орталыққа хабарласыңыз.

Автоматты ажыратқышты тоқтату

Ет тартқыш тым жүктеліп, тұйықталу автоматты түрде тоқтатылғаннан кейін, келесі кадамдарды орындаңыз.

- 1 Тұйықталуды автоматты түрде тоқтатуды қайта жүктеу үшін, айырып-қосқышты Выкл. тертіптемесіне орнатыңыз.
- 2 Құрылғыны ток желісінен айырыңыз. Ет тартқышта тұрып қалған тағамды алу үшін, "Етті тарту" бөлімінің 3-5 кадамдарын кері ретте орындаңыз.
- 3 Бөлшектерін қайта жинап, ет тартуды жалғастырыңыз.

Ескерту:

- Тізбек үзгіші бөлме температурасы 40 °C шамасынан асқанда бастапқы күйге қайтпауы мүмкін. Мұндай жағдай орын алса, аспапты температурасы 35 °C шамасынан төмен бөлмеге апарып, салқындауын күтіңіз.

Сипаттамасы

	МК-ZJ3500	МК-ZJ2700
Тоқ көзі	220 - 240 В ~ 50 - 60 Гц	
Қуаты	430 - 530 Вт	400 - 500 Вт
Өлшемдері (Ш × Г × В) (шамамен)	19.5 × 43.7 × 44.0 см	
Салмағы (шамамен)	7.5 кг	
Саптамалар	кесу тақтайлары, А және В куббе саптамалары, сосиска саптамасы, тазалау құралы үшін	

Ескертпелер

1. Тегіс, берік бетке орналастырыңыз, тек алынатын бөлшектер немесе қозғалмайтын бөлшектерден басқа.
2. Жабық және құрғақ жерде сақтау керек.
3. Тасымалдауды құлатусыз, аса вибрациясыз және басқа заттарға соғусыз жасау керек.
4. Кәдеге жаратуды ұлттық және жергілікті заңдарға сәйкес жасау керек.

Сату шарттары өндірушімен орнатылмаған және мемлекеттің тауарды пайдаланудың ұлттық немесе жергілікті заңдарына сай болуы керек.

Мемо