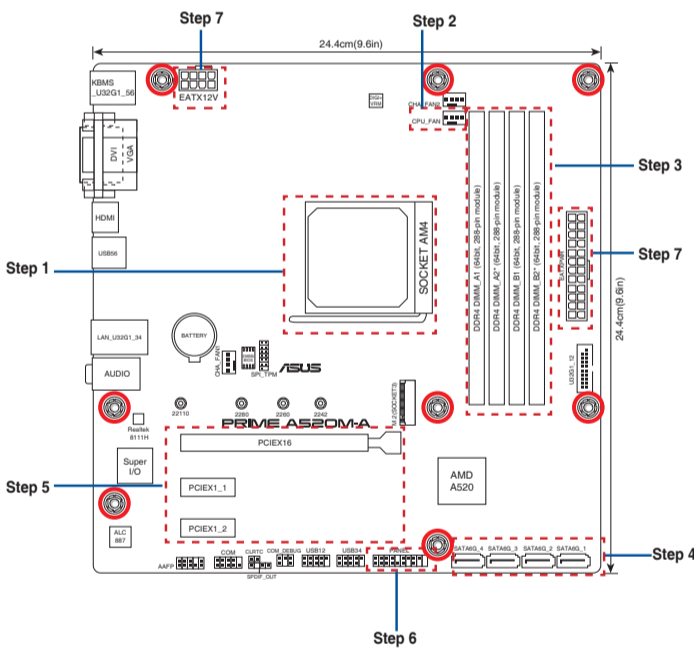


**Motherboard**

**PRIME A520M-A**

- |                                |   |
|--------------------------------|---|
| Quick start guide              | Hurtigstartsveiledning                      |
| Кратко упътване за бърз старт  | Guia de consulta rápida                     |
| Stručná příručka               | Instrukcja szybkiej instalacji              |
| Quick Start-vejledning         | Краткое руководство                         |
| Snelstartgids                  | Ghid de pornire rapidă                      |
| Lühijuhend                     | Guía de inicio rápida                       |
| Guide de démarrage rapide      | Vodič za brzo korišćenje                    |
| Pikakäynnistysopas             | Stručný návod na spustenie                  |
| Schnellstartanleitung          | Snabbstartsguide                            |
| Οδηγός γρήγορης έναρξης        | คู่มือเริ่มต้นอย่างเร็ว                     |
| Beüzemelési útmutató           | Hızlı Başlatma Kılavuzu                     |
| Guida Rapida                   | Hồðung daðn khòuì òaøng nhanh               |
| Panduan Ringkas                | Vodič za brzi početak rada                  |
| クイックスタートガイド                    | Стисле керівництво для початку експлуатації |
| Жылдам іске қосу нұсқаулығы    | Vodnik za hitri začetek                     |
| 빠른 시작 설명서                      | دليل التشغيل السريع                         |
| Greitos darbo pradžios vadovas | راهنمای شروع سریع                           |
| Īsa pamācība                   |   |

**Motherboard Layout**



**Australia statement notice**

From 1 January 2012 updated warranties apply to all ASUS products, consistent with the Australian Consumer Law. For the latest product warranty details please visit <http://www.asus.com/support/>. Our goods come with guarantees that cannot be excluded under the Australian Consumer Law. You are entitled to a replacement or refund for a major failure and compensation for any other reasonably foreseeable loss or damage. You are also entitled to have the goods repaired or replaced if the goods fail to be of acceptable quality and the failure does not amount to a major failure.

If you require assistance please call ASUS Customer Service 1300 2787 88 or visit us at <http://www.asus.com/support/>

**India E-waste (Management) Rule 2016**

This product complies with the "India E-Waste (Management) Rules, 2016" and prohibits use of lead, mercury, hexavalent chromium, polybrominated biphenyls (PBBs) and polybrominated diphenyl ethers (PBDEs) in concentrations exceeding 0.1% by weight in homogenous materials and 0.01 % by weight in homogenous materials for cadmium, except for the exemptions listed in Schedule II of the Rule.

**Regional notice for Turkey**

AEEE Yönetmeliğine Uygundur.

**PRODUZIDO NO POLO INDUSTRIAL DE MANAUS**



CONHEÇA A AMAZÔNIA IMPRESSO NA CHINA

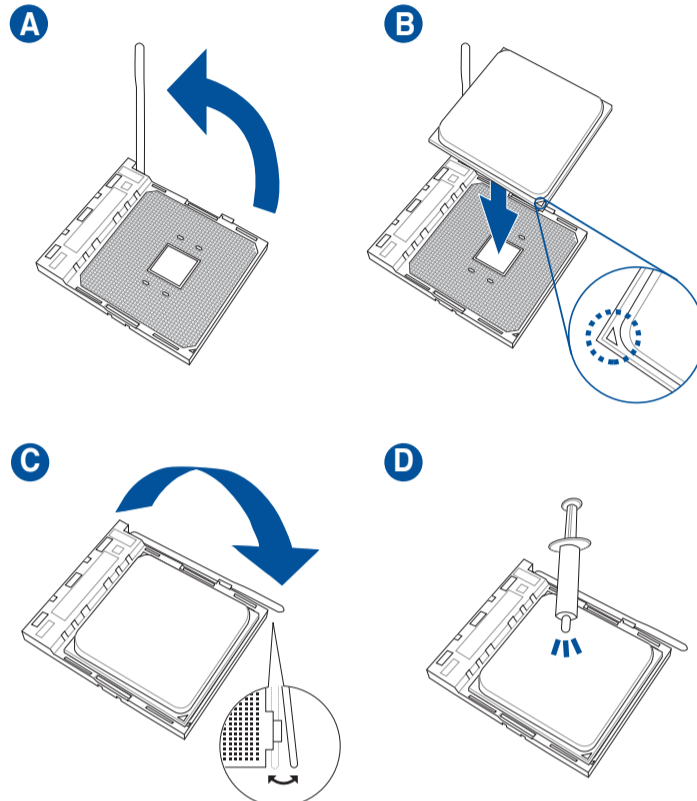


Q16797  
First Edition  
June 2020  
Copyright © ASUSTeK Computer Inc.  
All Rights Reserved

**Step 1**

- Install the CPU  
Инсталирайте процесора  
Instalace procesoru  
Installer CPU'en  
De CPU installeren  
Paigaldage CPU  
Installer le CPU  
Asenna suoritin  
Installieren der CPU  
Εγκατάσταση της CPU  
Helyezze be a CPU-t  
Installare la CPU  
Pasang CPU  
CPUを取り付ける  
CPU орнатыңыз  
CPU 설치  
Sumontuokite centrinį procesorių  
Uzstādiēt centrālo procesoru

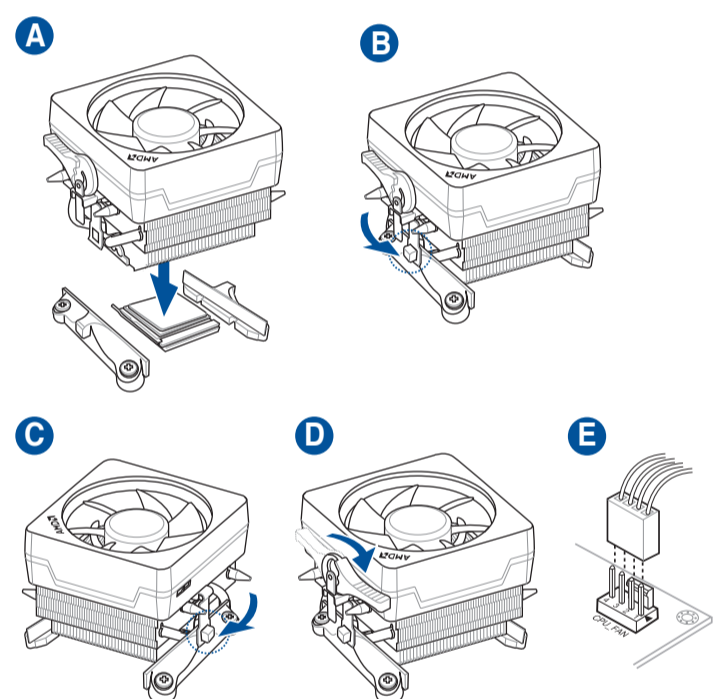
- Installer sentralprozessoren (CPU)  
Instale a CPU  
Instalacja procesora  
Установка процессора  
Instalați CPU-ul  
Instalar la CPU  
Instalirajte CPU  
Instalácia centrálneho procesora  
Installera CPU  
ติดตั้ง CPU  
CPU'yu takın  
Lắp CPU  
Instalacija procesora  
Instaluoja procesor  
Nameštitev CPE-ja  
قم بتثبيت وحدة المعالجة المركزية (CPU)  
را نصب كنيد CPU



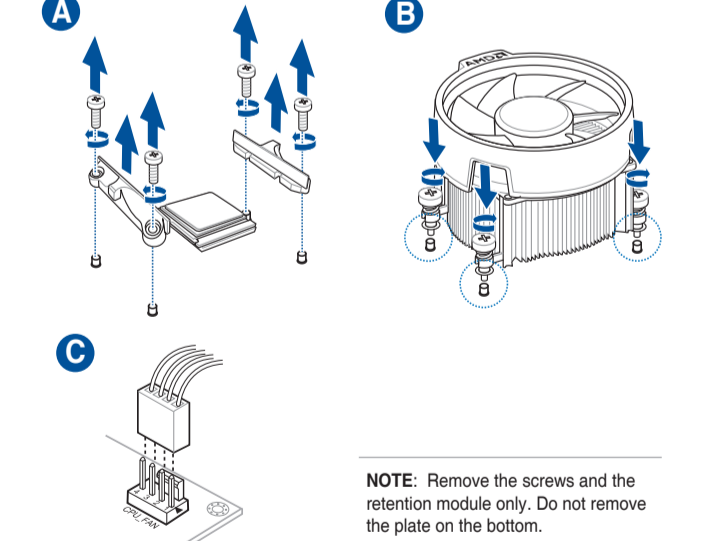
**Step 2**

- Install the CPU fan  
Инсталирайте вентилатора на процесора  
Instalace ventilátoru procesoru  
Installer CPU-blæseren  
De CPU-ventilator installeren  
Paigaldage CPU ventilator  
Installer le ventilateur de CPU  
Asenna suorittimen tuuletin  
Installieren des CPU-Lüfters  
Εγκατάσταση του ανεμιστήρα της CPU  
Szerezje be a CPU ventilátort  
Installare la ventola della CPU  
Pasang kipas CPU  
CPUクーラーを取り付ける  
CPU желдеткішін орнатыңыз  
CPU 팬 설치  
Sumontuokite centrinio procesoriaus ventiliatorių  
Uzstādiēt centrālā procesora ventilatoru  
Installer CPU-viften  
Instale a ventoinha de CPU  
Instalacja wentylatora procesora  
Установка вентилятора  
Instalați ventilatorul CPU-ului  
Instalar el ventilador de la CPU  
Instalirajte CPU ventilator  
Instalácia ventilátora centrálneho procesora  
Installera CPU-fläkten  
ติดตั้งพัดลม CPU  
CPU fanını takın  
Lắp quạt CPU  
Instalacija ventilatora procesora  
Instaluoja ventiliator procesora  
Nameštitev ventilatorja CPE-ja  
تثبيت مروحة وحدة المعالجة المركزية  
بنكه CPU را نصب كنيد

**Type 1**



**Type 2**

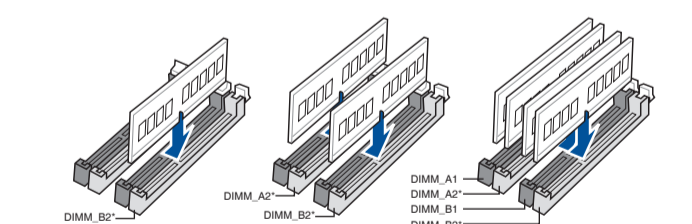


**NOTE:** Remove the screws and the retention module only. Do not remove the plate on the bottom.

**Step 3**

- Install memory modules  
Инсталирайте модулите памет  
Instalace paměťových modulů  
Installer hukommelsesmodulerne  
Geheugenmodules installeren  
Paigaldage mäluoodulid  
Installer les modules mémoire  
Asenna muistimoduulit  
Installieren der Speichermodule  
Εγκατάσταση των στοιχείων μνήμης  
Helyezze be a memória modulokat  
Installare i moduli di memoria  
Pasang modul memori  
メモリーモジュールを取り付ける  
Жад модульдерін орнатыңыз  
메모리 모듈 설치  
Sumontuokite atminties modulius  
Uzstādiēt atmiņas moduljus

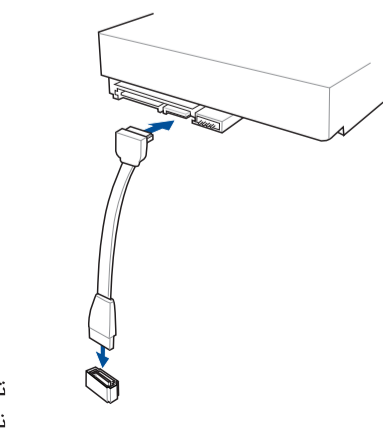
- Installer minnemoduler  
Instale módulos de memória  
Instalacja modułów pamięci  
Установка модулей памяти  
Instalați modulele de memorie  
Instalar los módulos de memoria  
Instalirajte module memorije  
Instalácia pamäťových modulov  
Installera minnesmoduler  
ติดตั้งโมดูลหน่วยความจำ  
Bellek modüllerini takın  
Lắp các thanh nhớ  
Instalacija memorijskih modula  
Instaluoja moduli pam'яти  
Nameštitev pomnilniških modulov  
تثبيت وحدات الذاكرة  
مادول های حافظه را نصب كنيد



**Step 4**

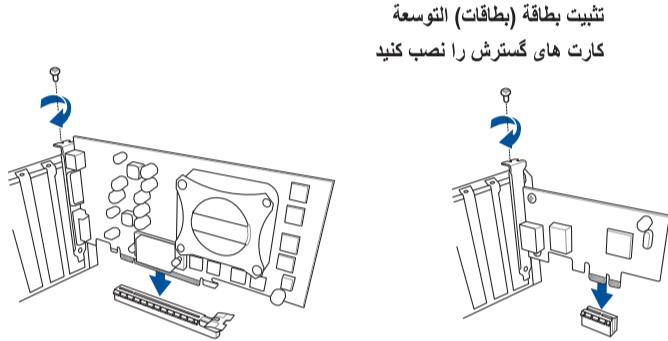
- Install storage devices  
Инсталиране на устройства за съхранение  
Instalování paměťových zařízení  
Installering af lagerenheder  
Opslagapparaten installeren  
Installige salvestid  
Installer les périphériques de stockage  
Tallennuslaitteiden asentaminen  
Installieren der Speichergeräte  
Εγκατάσταση συσκευών αποθήκευσης  
Tárolóeszközök telepítése  
Installare i dispositivi di archiviazione  
Memasang perangkat penyimpanan  
ストレージデバイスを取り付ける  
Сақтау құрылғыларын орнату  
저장 장치 설치  
Įdiegti saugojimo įrenginius  
Instalējiet atmiņas ierices

- Montere lagringsenheter  
Instalar dispositivos de armazenamento  
Instalacja urządzeń pamięci  
Установите накопители  
Instalarea dispozitivelor de stocare  
Instalar dispositivos de almacenamiento  
Instalirajte uređaje za skladištenje  
Ištalácia pamäťových zariadení  
Installera lagringsenheter  
การติดตั้งอุปกรณ์เก็บข้อมูล  
Depolama aygıtlarınızı takma  
lắp đặt các thiết bị lưu trữ  
Instalirajte uređaje za pohranjivanje  
Instaluoja prietaisus pam'яти  
Nameštitev naprav za shranjevanje  
تثبيت أجهزة التخزين  
نصب دستگاه های ذخیره سازی



## Step 5

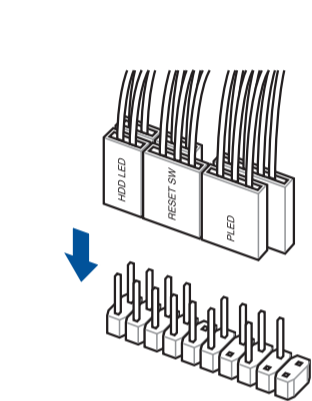
Install expansion card(s)  
 Инсталирайте допълнителна карта (допълнителни карти)  
 Instalace přídatné karty (karet)  
 Installer utvidelseskortene  
 Uitbreidingskaart(en) installeren  
 Paigaldage laienduskaart(-kaardid)  
 Installer une carte d'extension  
 Asenna laajennuskortti/kortit  
 Installieren der Erweiterungskarte(n)  
 Εγκατάσταση καρτών επέκτασης  
 Helyezze be a bővítőkártyá(ka)t  
 Installare le schede di espansione  
 Pasang kartu ekspansi  
 拡張カードを取り付ける  
 Кеңейту картас(лар)ын орнатыңыз  
 확장 카드 설치  
 Sumontuokite išplėtimo plokštę (-es)  
 Uzstādiet izvērses karti(-es)  
 Installer utvidelseskort  
 Instale placas de expansão  
 Instalacja kart(y) rozszerzenia  
 Установка карт расширения  
 Instalați cardul/cardurile de extensie  
 Instalar tarjetas de expansión  
 Instalirajte ekspanzionu/e karticu/e  
 Inštalácia rozširujúcich kariet  
 Installera expansionskort  
 ติดตั้งเอ็กซ์เพนชันการ์ด  
 Genişletme kartlarını takın  
 Lắp (các) thẻ mở rộng  
 Instalacija kartica za proširenje  
 Інсталюйте плати розширення  
 Namestitev razširitvenih kartic



تثبيت بطاقة (بطاقات) التوسعة  
 کارت های گسترش را نصب کنید

## Step 6

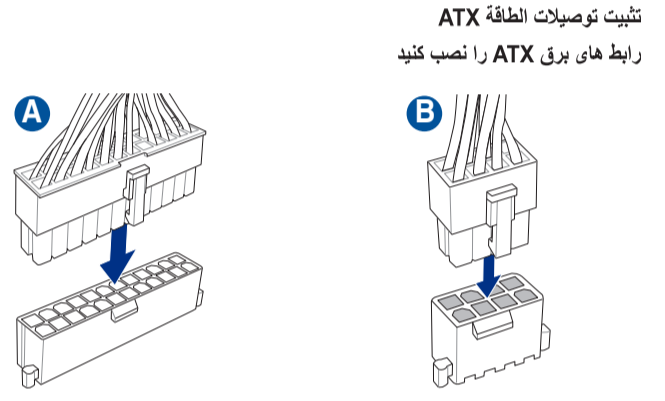
Install the system panel connector  
 Инсталирайте конектора за системния панел  
 Nainstalujte konektor pro panel systému  
 Tilslut stikket til systempanelet  
 Installeer de connectors van het systeempaneel  
 Ühendage süsteemi paneeli liitmik  
 Installer le connecteur de panneau système  
 Asenna järjestelmäpaneelin liitäntä  
 Installieren des Systembereich-Anschlusses  
 Εγκατάσταση του συνδέσμου του πίνακα του συστήματος  
 Telepítse a rendszerpanell csatlakozót  
 Instala il connettore del pannello di sistema  
 Pasang konektor panel sistem  
 システムパネルコネクターを取り付ける  
 Жүйе панелінің коннекторын орнатыңыз  
 시스템 패널 커넥터를 설치하십시오  
 Sumontuokite sistemos valdymo plokštės jungtį  
 Sistēmas paneļa savienotāja instalēšana  
 Installer systempanelkontakten  
 Instalar o conector do painel do sistema  
 Zainstaluj złącze panelu systemowego  
 Установка разъема системной панели  
 Instalați Conector pentru placa de bază  
 Instalar el conector del panel del sistema  
 Instalirajte priključak za sistemsku ploču  
 Inštalácia konektora systémového panela  
 Sätt i systempanelens kontakt  
 ติดตั้งขั้วต่อแผงระบบ  
 Sistem paneli konektörünü takın  
 Lắp đầu nối bảng điều khiển hệ thống  
 Instalacija konektora ploče sustava  
 Встановіть з'єднувач системної панелі  
 Namestitev Konektor matične plošče



تركيب موصل لوحة النظام  
 رابط صفحه سیستم را نصب کنید

## Step 7

Install ATX power connectors  
 Инсталирайте ATX конекторите за захранване  
 Instalace konektorů napájení ATX  
 Installer ATX-strømtilslutningerne  
 ATX-voedingsaansluitingen installeren  
 Paigaldage ATX-i toitekonektorid  
 Installer les connecteurs d'alimentation ATX  
 Asenna ATX-virtaliittimet  
 Installieren der ATX-Stromanschlüsse  
 Εγκατάσταση συνδέσμων τροφοδοσίας ATX  
 Csatlakoztassa az ATX tápcsatlakozókat  
 Installare i connettori di alimentazione ATX  
 Pasang konektor daya ATX  
 電源ケーブルを接続する  
 ATX электр қуат қосқыштарын орнатыңыз  
 ATX 전원 커넥터 설치  
 Sumontuokite ATX maitinimo jungtis  
 Uzstādiet ATX strāvas savienotājus  
 Installer kontakter for ATX-strøm  
 Instale os conectores de alimentação ATX  
 Instalacja złączy zasilacza ATX  
 Установка ATX разъема  
 Instalați pinii conectori ATX  
 Instalar conectores de alimentación ATX  
 Instalirajte ATX električne priključke  
 Inštalácia napájajúcich konektorov ATX  
 Installera ATX strömkontakter  
 ติดตั้งขั้วต่อ ATX เพาเวอร์  
 ATX güç konektörlerini takın  
 Lắp các đầu nối nguồn ATX  
 Instalacija konektora ATX parajanja  
 Інсталюйте розніми живлення ATX  
 Namestitev priključkov za parajanje ATX



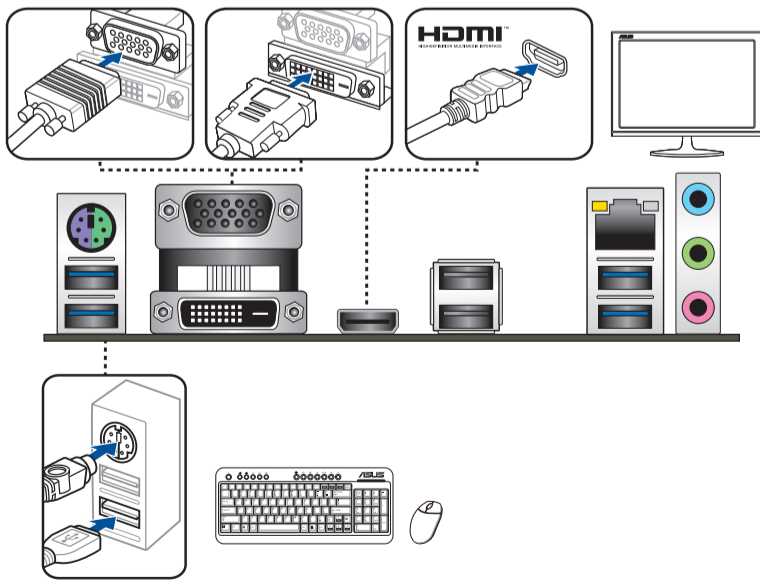
تثبيت توصيلات الطاقة ATX  
 رابط های برق ATX را نصب کنید

## Step 8

Connect input/output devices  
 Свързване на I/O устройства  
 Připojení vstupních/výstupních zařízení  
 Tilslut input-/outputudstyr  
 I/O-apparaten aansluiten  
 Ühendage sisend-/väljundseadmed  
 Connecter les périphériques d'entrée/sortie  
 Liitä tulo/lähtölaitteita  
 Eingabe-/Ausgabe-Geräte verbinden  
 Σύνδεση συσκευών εισόδου/εξόδου  
 Bemeneti/kimeneti eszközök csatlakoztatása  
 Collegare i dispositivi di input/output  
 Sambungkan perangkat input/output  
 入出力デバイスに接続する  
 Кіріс/шығыс құрылғыларын қосу  
 입력/출력 장치 연결  
 Prijunkite įvesties / išvesties įrenginius  
 Pievienot ievades/izvades ierices

Koble til inngang/utgangsenheter  
 Ligar dispositivos de entrada/saída  
 Podłączenie urządzeń wejścia/wyjścia  
 Подключите устройства ввода/вывода  
 Conectare dispozitive de intrare/ieșire  
 Conectar dispositivos de entrada y salida  
 Povežite ulazne/izlazne uređaje  
 Pripojenie vstupných/výstupných zariadení  
 Anslut ingående/utgående enheter  
 เชื่อมต่ออุปกรณ์อินพุต/เอาต์พุต  
 Giriş/çıkış aygıtlarına bağlan  
 Két női címűtűt be a két vào/đầu ra  
 Sprajanje ulaznih/izlaznih uređaja  
 Під'єднайте пристрої вводу/виводу  
 Priključite vhodnih/izhodnih naprave

توصيل أجهزة الدخل/الخروج  
 دستگاه های ورودی/خروجی را متصل نمایید



## Step 9

Power on the system and install operating system and drivers  
 Включите системата и инсталирайте операционната система и драйверите  
 Zapnutí napájení systému a instalace operačního systému a ovladačů  
 Tænd for systemet, og installer operativsystemet og de tilhørende drivere  
 Het systeem inschakelen en het besturingssysteem en de stuurprogramma's installeren  
 Lülitage süsteemi toide sisse ning installige operatsioonisüsteem ja draiverid  
 Allumer le système et installer le système d'exploitation et les pilotes  
 Käynnistä järjestelmä ja asenna käyttöjärjestelmä ja ohjaimet  
 Einschalten des Systems und Installieren des Betriebssystems und der Treiber  
 Ενεργοποιήστε το σύστημα και εγκαταστήστε το λειτουργικό σύστημα και τα προγράμματα οδήγησης  
 Karcsolja be a rendszert és telepítse az operációs rendszert és illesztőprogramokat  
 Accendere il sistema e installare il sistema operativo e i driver  
 Hidupkan sistem, lalu instal sistem operasi dan driver  
 システムを起動しOSとドライバーをインストールする  
 Жүйені қосып, операциялық жүйені және драйверлерді орнатыңыз  
 시스템 전원 켜기 및 운영체제와 드라이버 설치  
 Įjunkite sistemą ir įdiekite operacinę sistemą ir tvarkykles  
 Ieslēdziet sistēmu un instalējiet operētājsistēmu un draiverus  
 Slå på systemet og installer operativsystem og drivere  
 Ligue o sistema e instale o sistema operativo e os controladores  
 Włącz zasilanie i zainstaluj system operacyjny oraz sterowniki  
 Включение системы и установка операционной системы и драйверов  
 Porniți sistemul și instalați sistemul de operare și driverele  
 Proporcionar alimentación al sistema e instalar el sistema operativo y los controladores  
 Uključite sistem i instalirajte operativni sistem i drajvere  
 Zapnutie systému a inštalácia operačného systému a ovládačov  
 Slå på systemet och installera operativsystem och drivrutiner  
 เปิดระบบ และติดตั้งระบบปฏิบัติการและไดรเวอร์  
 Sistemi açıp işletim sistemini ve sürücülerini yükleyin  
 Bật nguồn hệ thống và cài đặt hệ điều hành cũng như các driver  
 Uključivanje sustava i instaliranje operativnih sustava i upravljačkih programa  
 Увімкніть живлення системи та інсталюйте операційну систему та драйвери  
 Vklop sistema ter namestitev operacijskega sistema in gonilnikov

تشغيل الجهاز وتثبيت نظام وبرمجيات التشغيل  
 سیستم را روشن کرده و درایورها و سیستم عامل را نصب کنید

