

A4:29.7cm x21cm

正面

QS-240

User's Manual
Manual del usuario
Bedienungsanleitung

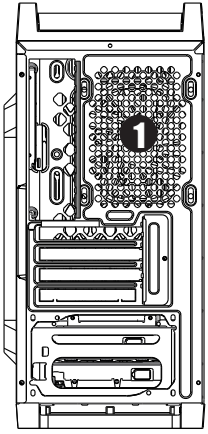
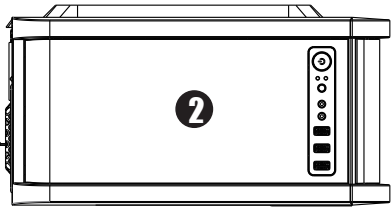
Manuel d'utilisation
Handleiding
Manuale dell'utente

Podręcznik użytkownika
Руководство пользователя
Manual de utilizador

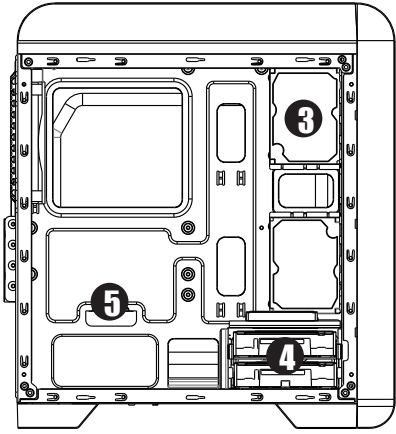
사용 설명서
유저즈매뉴얼
使用説明書

Схема корпуса

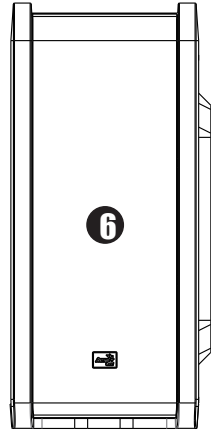
Вид сверху



Вид сзади



Вид слева (открытый)

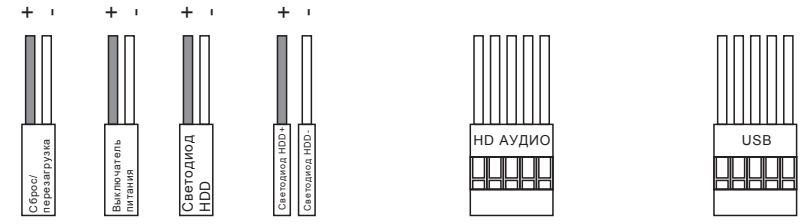


Вид спереди

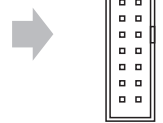
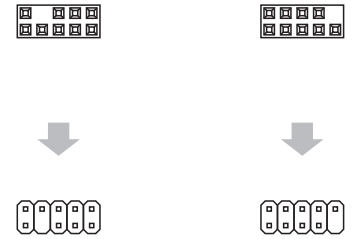
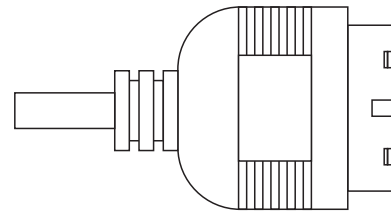
1. 120мм вентилятор
2. 120мм крепление для вентилятора (2 шт.)
3. Боковое крепление для SSD (2 шт.)
4. 3.5" HDD (2 шт.) + 2.5" SSD (1 шт.)
5. Панель мат. платы
6. 120мм крепление для вентилятора (2 шт.) или 240мм радиатор (1 шт.)

Подключение кабелей передних портов ввода/вывода

Дополнительные инструкции см. в руководстве по эксплуатации материнской платы.



F-панель мат. платы



A4:29.7cm x21cm

背面

QS-240

User's Manual
Manual del usuario
Bedienungsanleitung

Manuel d'utilisation
Handleiding
Manuale dell'utente

Podręcznik użytkownika
Руководство пользователя
Manual de utilizador

사용 설명서
유저즈매뉴얼
使用説明書

Аксессуары

Опорные болты для крепления материнской платы.

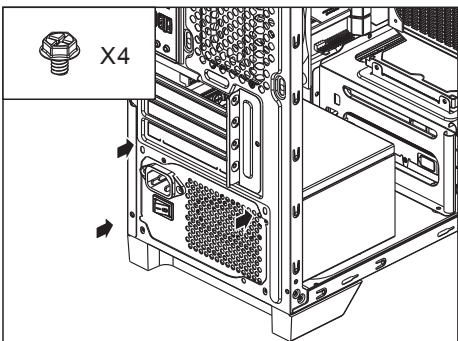
Винты для крепления блока питания. Винты для крепления PCI.

Винты для крепления SSD. Винты для крепления материнской платы. Винты для крепления оптического привода.

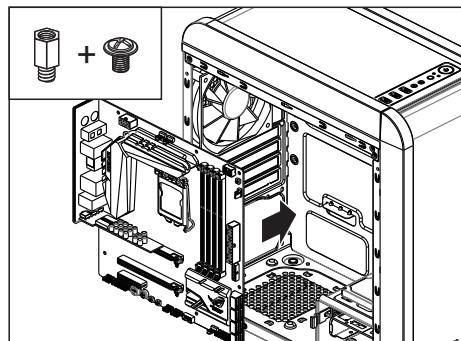
Винт для крепления 3.5" HDD.

Инструкция по установке

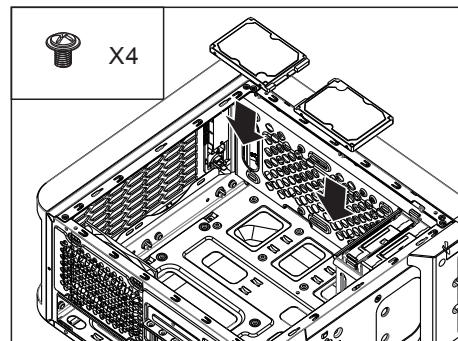
1. Установите БП.



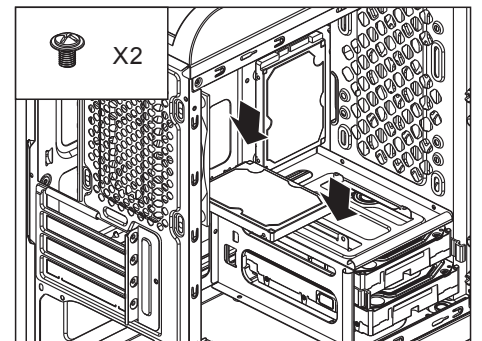
2. Установите мат. плату.



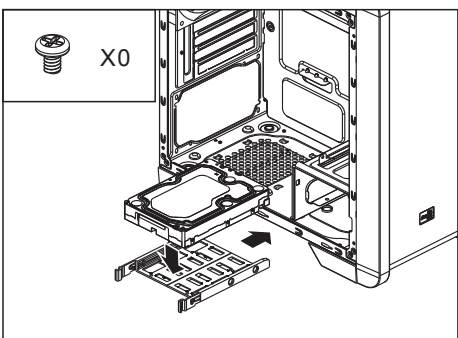
3. Установите 2.5" SSD.



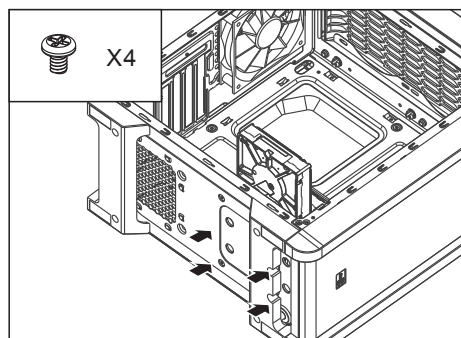
4. Установите 2.5" SSD.



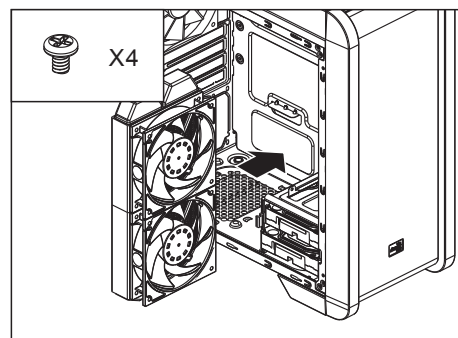
5. Установите 3.5" HDD.



6. Установите 3.5" HDD.



7. Установите вентилятор или радиатор.



Изготовитель: Гуанчжоу Цзятай Компьютер Эквипмент Ко., Лтд.
№ 4 Наньмэнь, д. Пинси, Хуашань, р-н Хуаду, г. Гуанчжоу, пров. Гуандун, Китай.
Сделано в Китае.

Импортер в России: ООО «Атлас»,
690068, Россия, Приморский край, г. Владивосток, проспект 100-летия Владивостока, дом 155, корпус 3, офис 5.

A4:29.7cm x21cm

正面

QS-240

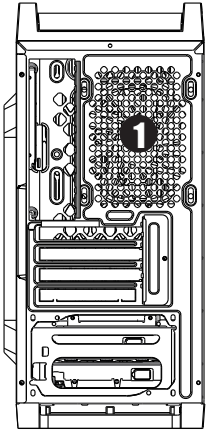
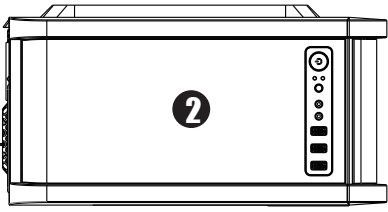
User's Manual

Пайдалану бойынша нұсқаулық

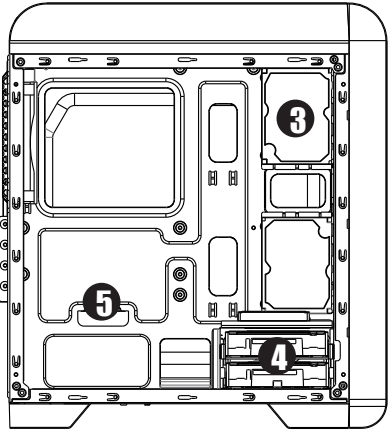
Руководство по эксплуатации

Корпус схемасы

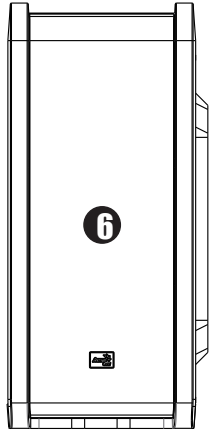
Жоғарыдан көрініс



Артқы көрініс



Сол жақ көрініс (ашық)

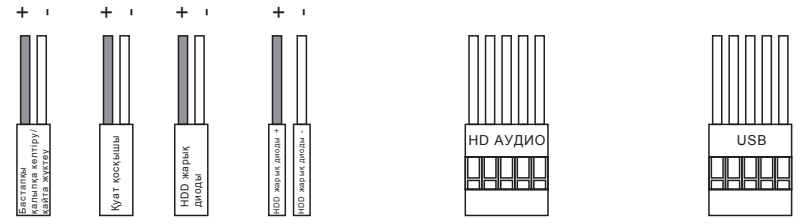


Алдыңғы көрініс

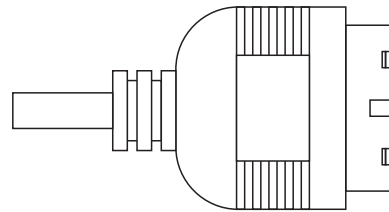
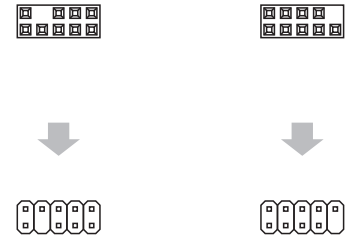
1. 120 мм желдеткіш
2. 120 мм желдеткішке арналған бекіткіш (2 дана)
3. SSD-ге арналған бүйірлік бекіту (2 дана)
4. 3.5" HDD (2 дана) + 2.5" SSD (1 дана)
5. Аналық плата панелі
6. Желдеткішке арналған 120 мм (2 дана) бекіткіш немесе 240 мм радиатор (1 дана)

Алдыңғы енгізу/шығару кәбілдерін қосу

Қосымша нұсқаулар алу үшін аналық плата нұсқаулығын қараңыз.



F-аналық плата панелі



A4:29.7cm x21cm

背面

QS-240

User's Manual

Пайдалану бойынша нұсқаулық

Руководство по эксплуатации

Аксессуарлар



Аналық платаны бекітуге арналған тірек болттары.



Қуат көзін бекітуге арналған бұрандалар. PCI бекітуге арналған бұрандалар.



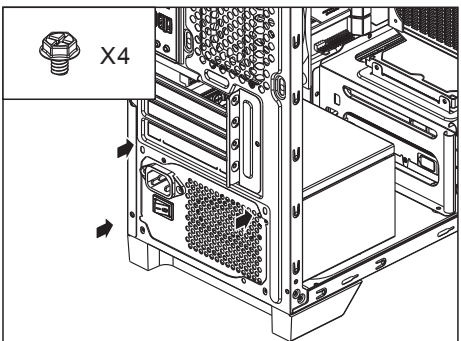
SSD орнатуға арналған бұрандалар. Аналық платаны бекітуге арналған бұрандалар. Оптикалық жетекті бекітуге арналған бұрандалар.



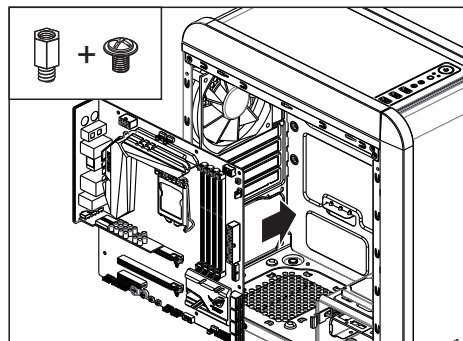
3.5" HDD орнатуға арналған жылжымалы бұранда.

Орнату нұсқаулары

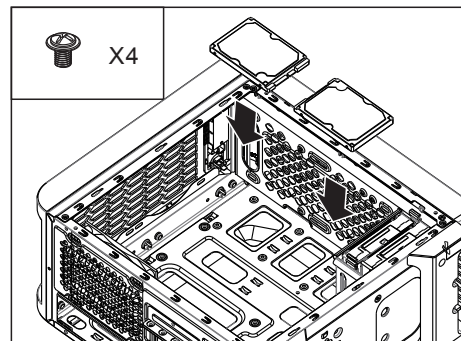
1. ҚБ орнату.



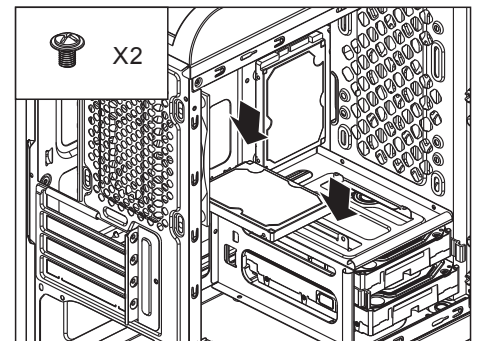
2. Аналық платаны орнату.



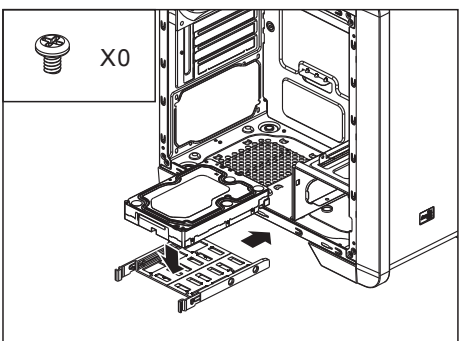
3. 2.5" SSD орнату.



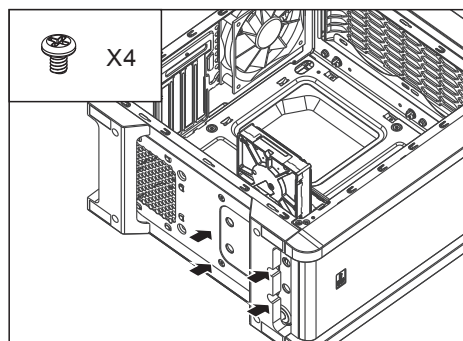
4. 2.5" SSD орнату.



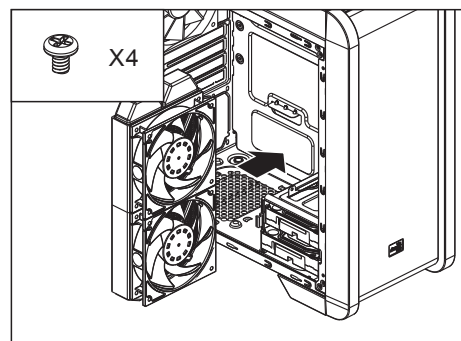
5. 3.5" HDD-2 орнату.



6. 3.5" HDD-2 орнату.



7. Желдеткішті немесе радиаторды орнатыңыз.



Изготовитель: Гуанчжоу Цзятай Компьютер Эквипмент Ко., Лтд.
№ 4 Наньмэнь, Пинси ауылы, Хуашань, Хуаду ауданы, Гуанчжоу қ., Гуандун пров., Қытай.

Импортер / юр. лицо, принимающее претензии в Республике Казахстан: ТОО «ДНС КАЗАХСТАН», г. Астана, р-н Сарыарқа, пр-т Сарыарқа, зд. 12, Республика Казахстан.
Импорттаушы / Қазақстан Республикасында талаптар қабылдайтын заңды тұлға: «DNS QAZAQSTAN (ДНС КАЗАХСТАН)» ЖШС, Астана қ-ы, Сарыарқа ауданы, Сарыарқа д-лы, 12 Ғ-т, Қазақстан Республикасы.