



HyperX QuadCast[™]



Номера по каталогу

HX-MICQC-BK

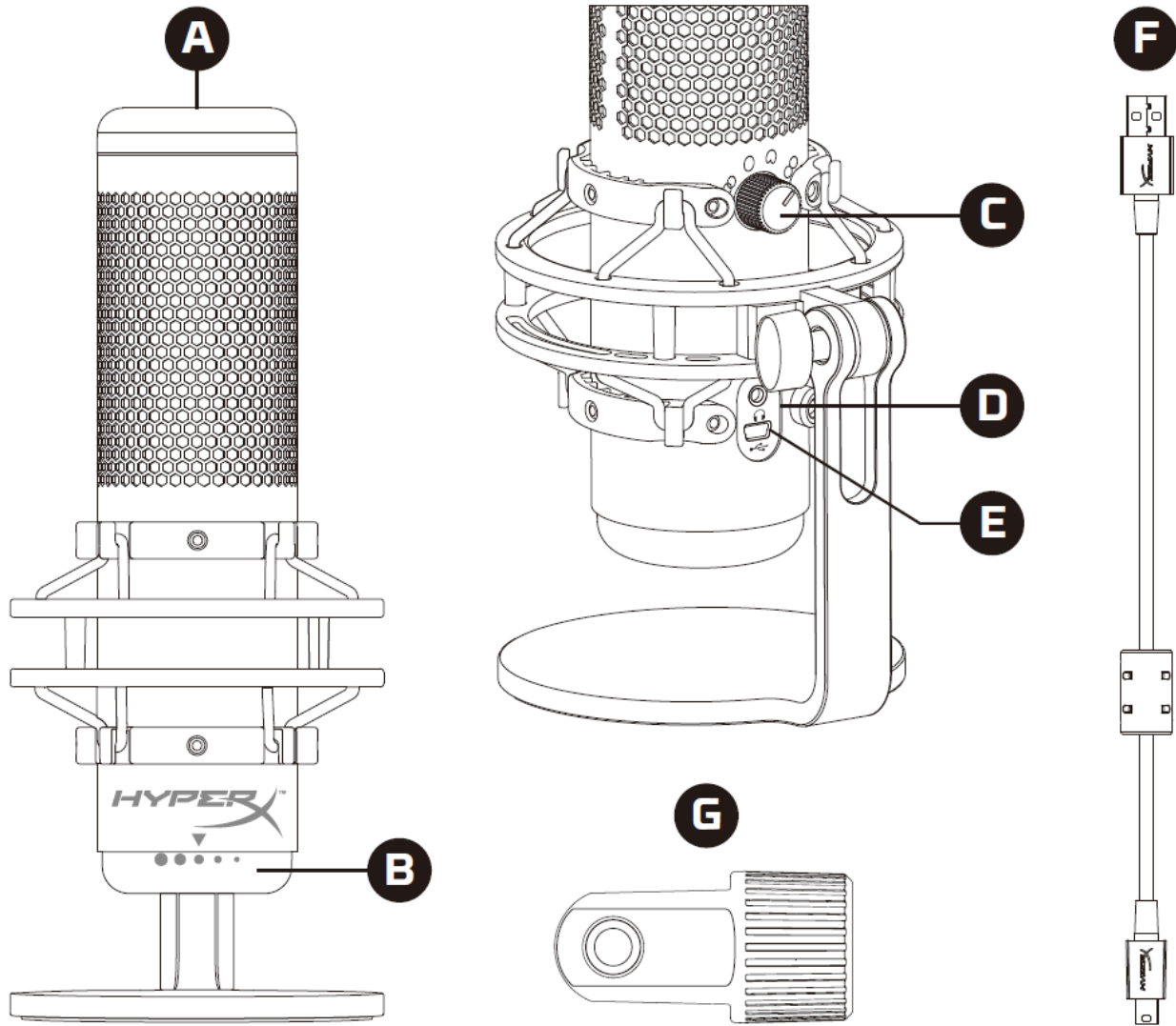


СОДЕРЖАНИЕ

Обзор	3
Технические характеристики	4
Элементы управления микрофоном.....	5
Использование с ПК или компьютером Mac.....	7
Использование с PS4™	11
Подключение наушников	12
Управление регистрацией данных микрофона.....	13
Установка переходника крепления.....	15



Обзор



- A. Сенсорный датчик отключения звука
- B. Регулятор усиления
- C. Регулятор диаграммы направленности
- D. Разъем для наушников
- E. Порт для USB-кабеля
- F. USB-кабель
- G. Переходник крепления*

*Подходит для резьбы размеров 3/8" и 5/8"



Технические характеристики

Микрофон

Энергопотребление: 5В 125мА

Частота дискретизации/скорость потока: 48кГц/16бит

Элемент: Электретный конденсаторный микрофон

Тип конденсатора: Три 14мм конденсатора

Диаграммы направленности: Стерео, всенаправленная, кардиоидная, двунаправленная

Частотная характеристика: 20Гц–20кГц

Чувствительность: -36дБ (1В/Па при 1кГц)

Длина кабеля: 3м

Вес:

- Микрофон: 254г
- Антишоковый подвес и подставка: 364г
- Общий вес с USB-кабелем: 710г

Выход для наушников

Импеданс: 32Ом

Частотная характеристика: 20Гц–20кГц

Максимальная выходная мощность: 7МВт

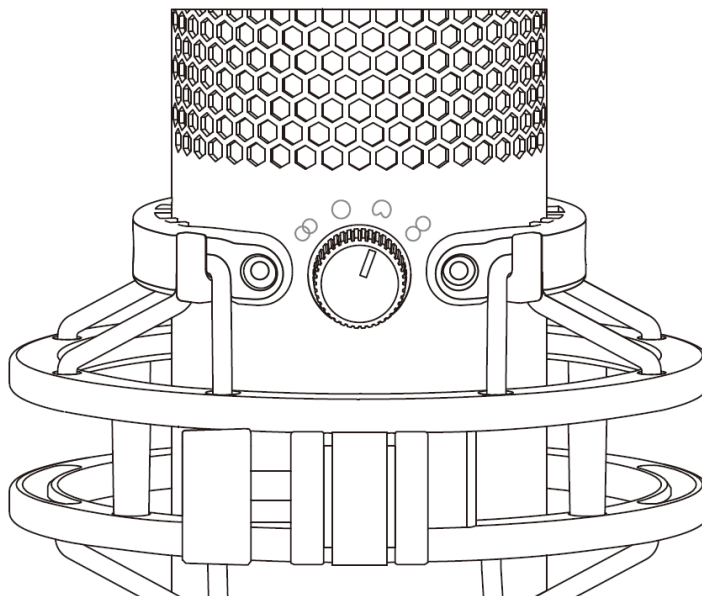
Коэффициент нелинейных искажений: $\leq 0,05\%$ (1кГц/0dBFS)

Отношение сигнала к шуму: ≥ 90 дБ (1кГц, $R_L = \infty$)



Элементы управления микрофоном

Выбор диаграммы направленности

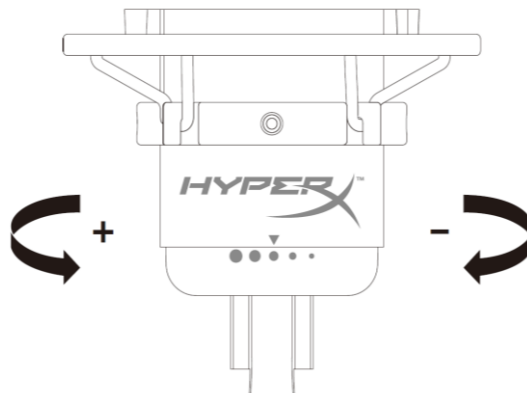


Чтобы выбрать одну из четырех диаграмм направленности, поверните регулятор диаграммы направленности.

Символ	Направление звука	Диаграмма направленности	Сценарии
		Сtereo	Вокал, инструменты
		Всенаправленная	Подкасты для нескольких человек, конференц-звонки
		Кардиоидная	Подкасты, стриминг, дубляж, инструменты
		Двунаправленная	Личные интервью

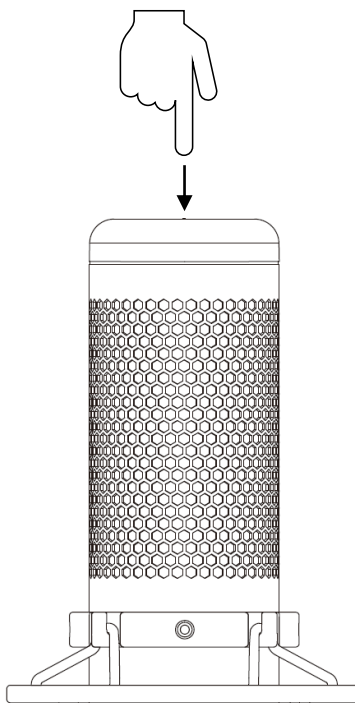


Регулировка усиления



Чтобы отрегулировать усиление микрофона, поверните кнопку регулировки усиления.

Отключение звука микрофона

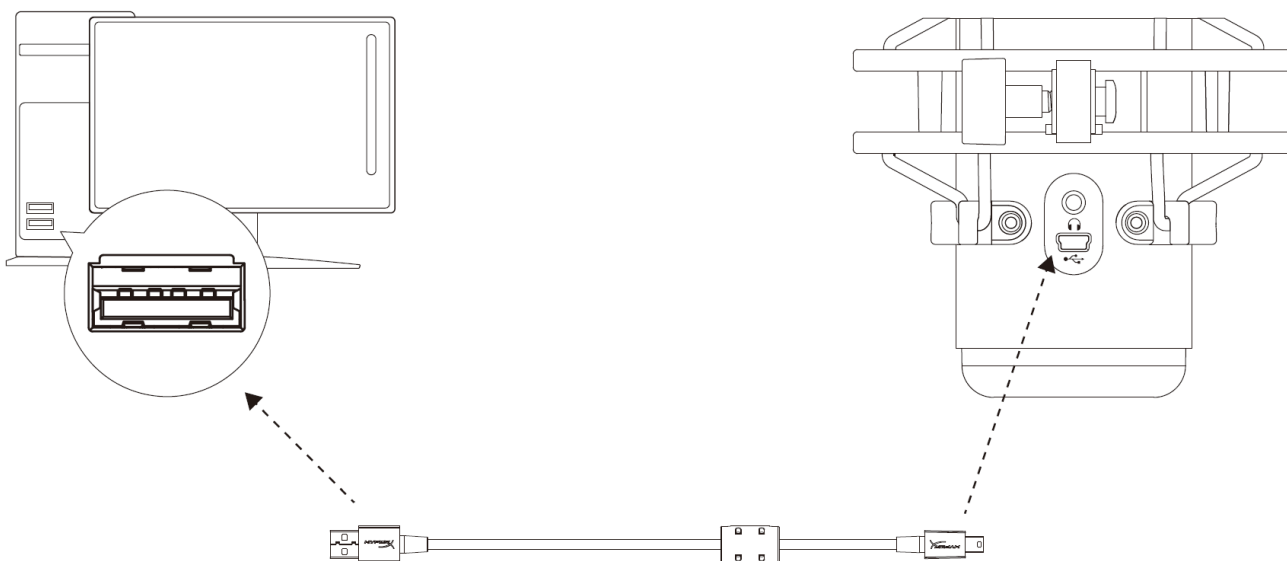


Чтобы отключить или включить звук микрофона, коснитесь его верхней части. Светодиод микрофона отображает текущее состояние режима «Без звука».

Светодиод микрофона	Состояние режима «Без звука»
Красный	Режим «Без звука» выключен
Выключен	Режим «Без звука» включен



Использование с ПК или компьютером Mac

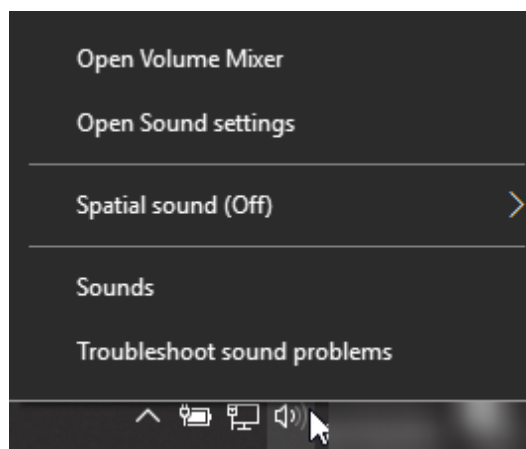


Подключите микрофон к USB-порту ПК или компьютера Mac с помощью прилагаемого USB-кабеля.

Windows

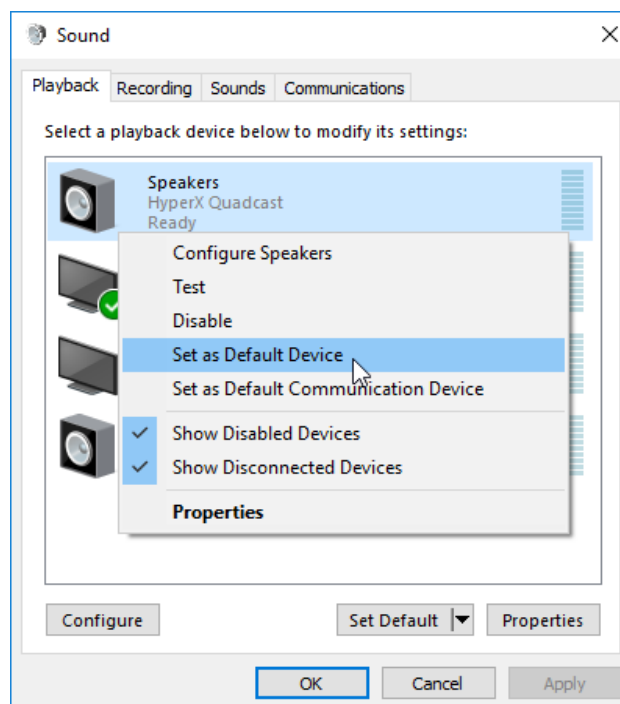
Чтобы обеспечить правильную настройку микрофона на ПК, выполните следующие действия:

1. Щелкните правой кнопкой мыши значок звука в системном трее и выберите **Sounds** (Звуки).

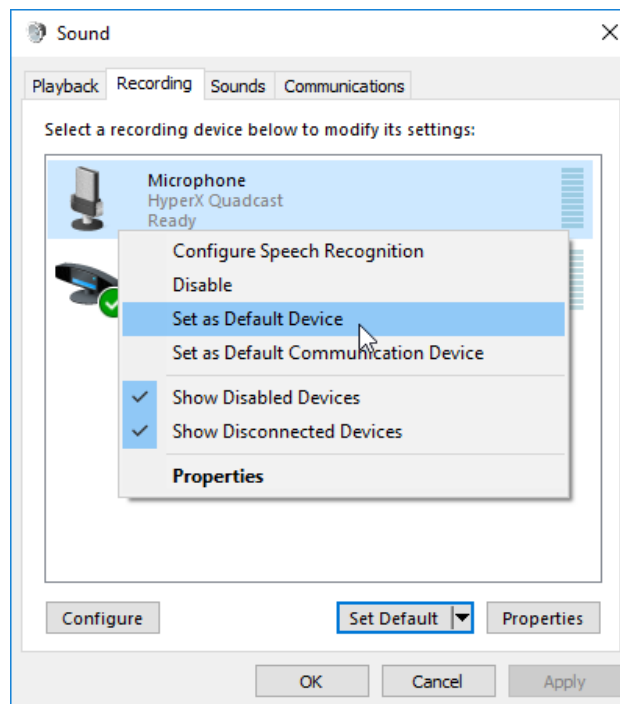




2. На вкладке *Playback* (*Воспроизведение*) выберите **Speakers HyperX QuadCast** (**Аудиоколонки HyperX QuadCast**) и нажмите кнопку **Set Default** (**Установить по умолчанию**).



3. На вкладке *Recording* (*Запись*) выберите **Microphone HyperX QuadCast** (**Микрофон HyperX QuadCast**) и нажмите кнопку **Set Default** (**Установить по умолчанию**).

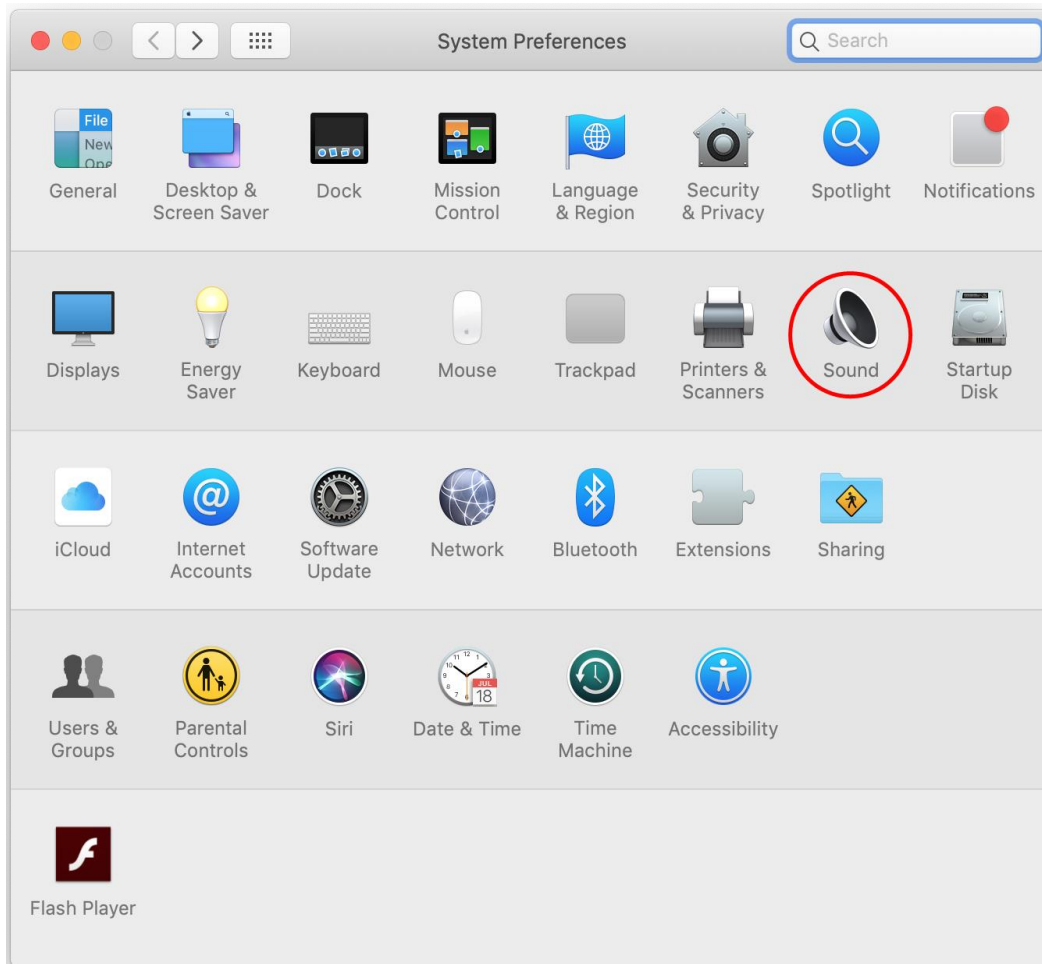




macOS

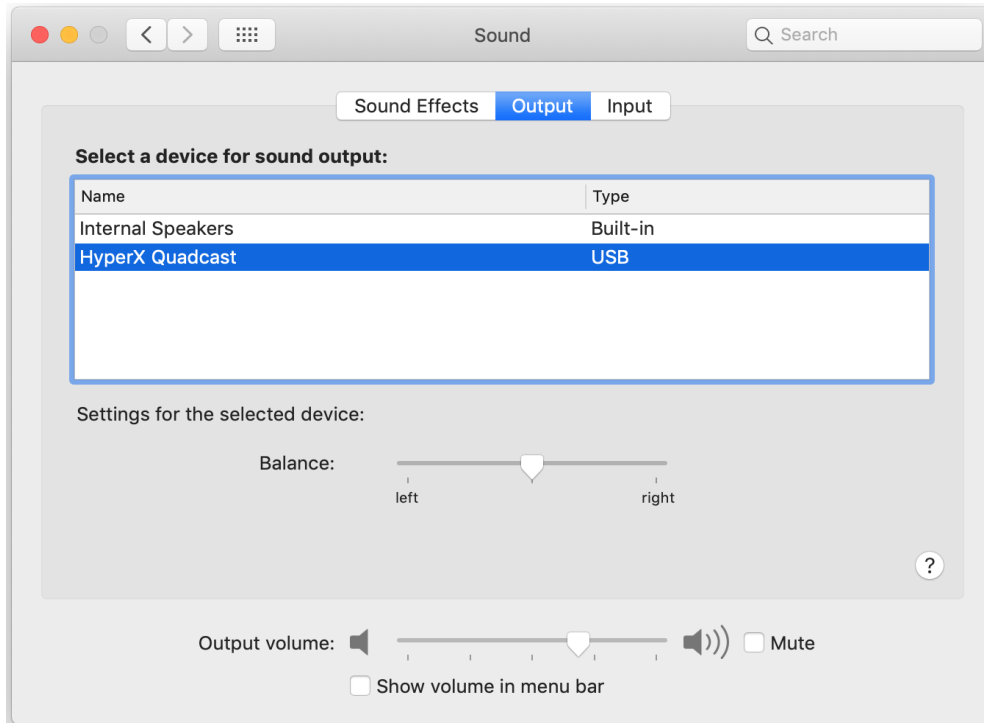
Чтобы обеспечить правильную настройку микрофона в macOS, выполните следующие действия:

1. Откройте меню **System Preferences** (Системные настройки) и выберите **Sound** (Звук).

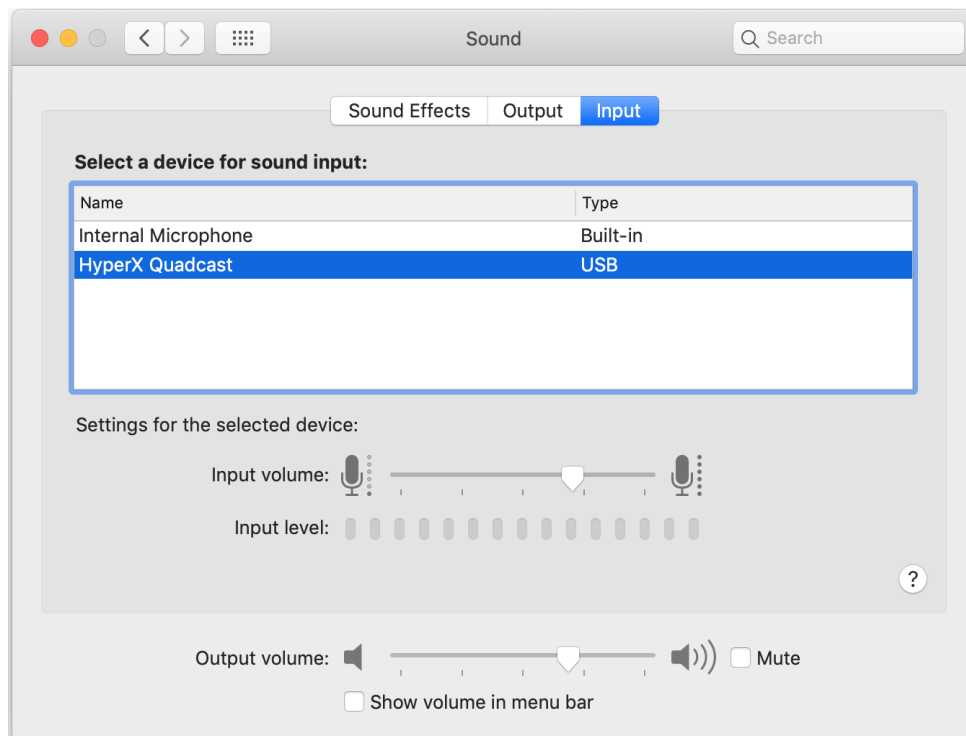




2. На вкладке *Output* (Выход) выберите **HyperX QuadCast**.

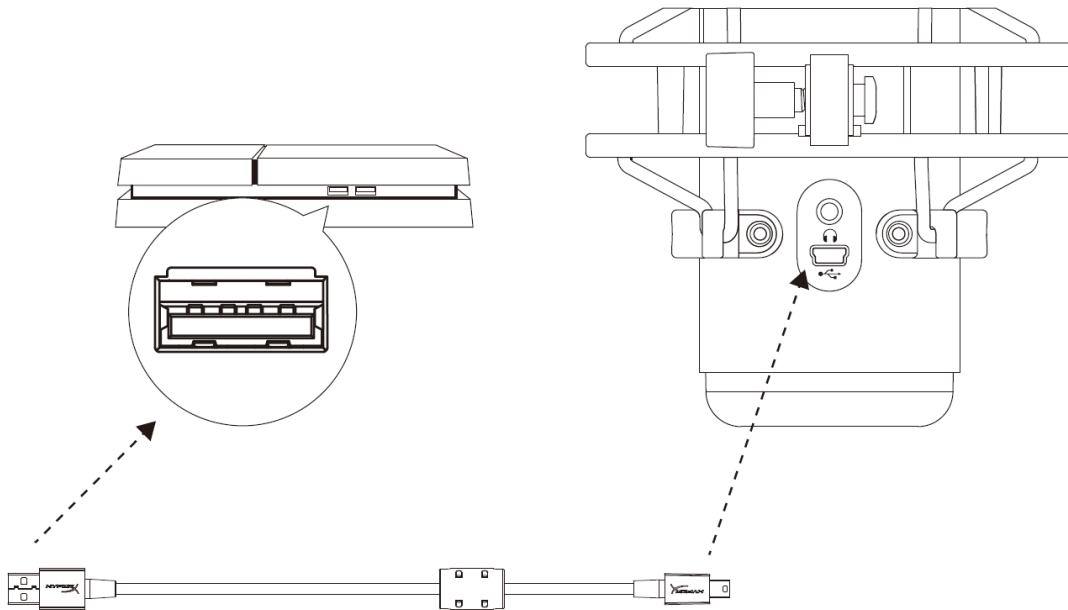


3. На вкладке *Input* (Вход) выберите **HyperX QuadCast**.





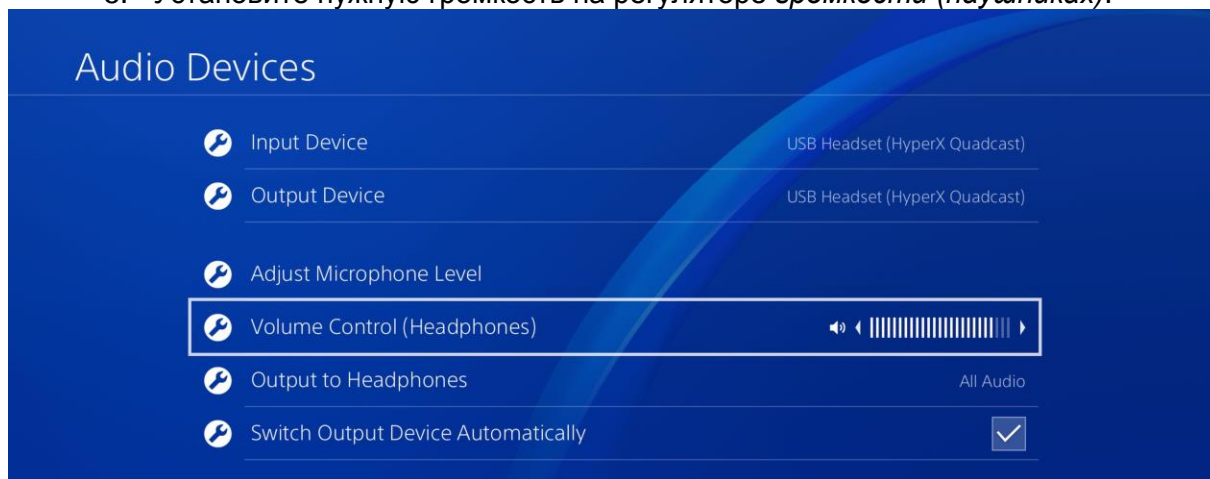
Использование с PS4™



Подключите микрофон к USB-порту PS4 с помощью прилагаемого USB-кабеля.

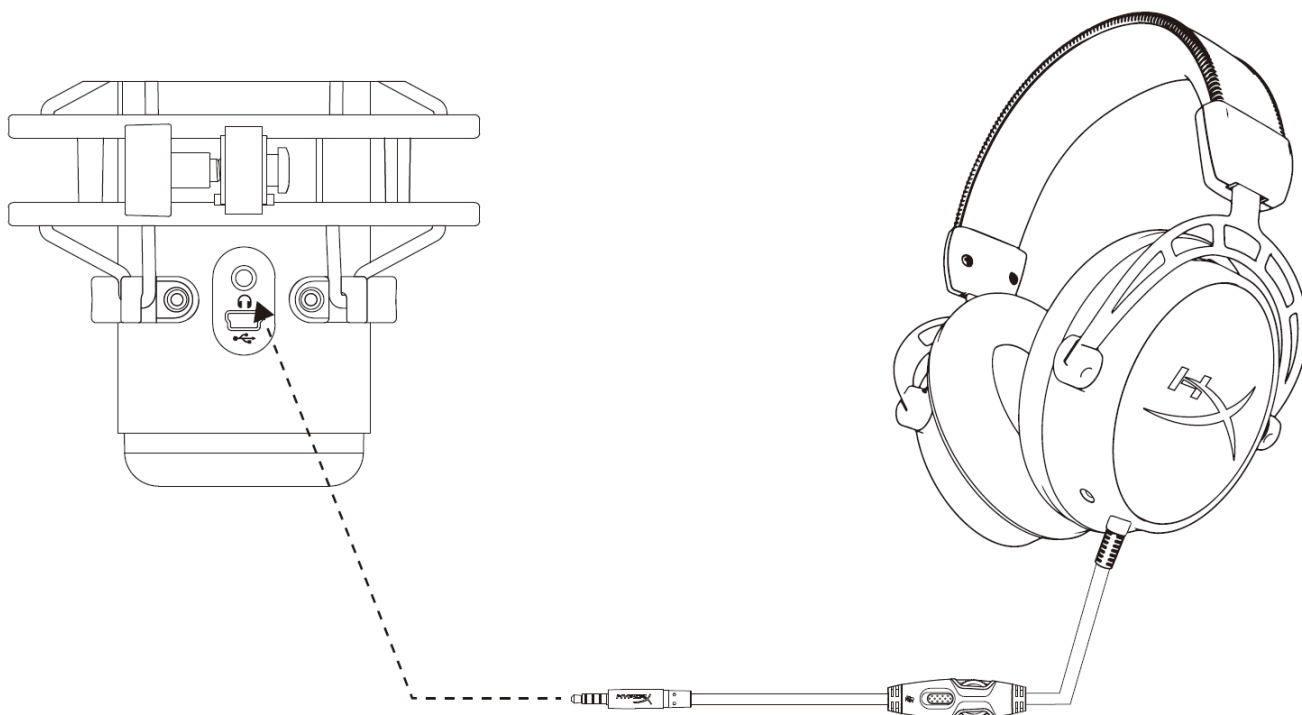
Чтобы настроить наиболее оптимальные для PS4 параметры микрофона, выполните следующие действия:

1. Из основного меню PS4 перейдите в раздел **Settings (Настройки) > Devices (Устройства) > Audio Devices (Аудиоустройства)**.
2. Установите для параметра *Input Device* (Входное устройство) значение **USB Headset (HyperX QuadCast) (USB-гарнитура (HyperX QuadCast))**.
3. Установите для параметра *Output Device* (Выходное устройство) значение **USB Headset (HyperX QuadCast) (USB-гарнитура (HyperX QuadCast))**.
4. Установите для параметра *Output to Headphones* (Выход на наушники) значение **All Audio (Звук полностью)**.
5. Установите нужную громкость на регуляторе *громкости (наушниках)*.





Подключение наушников



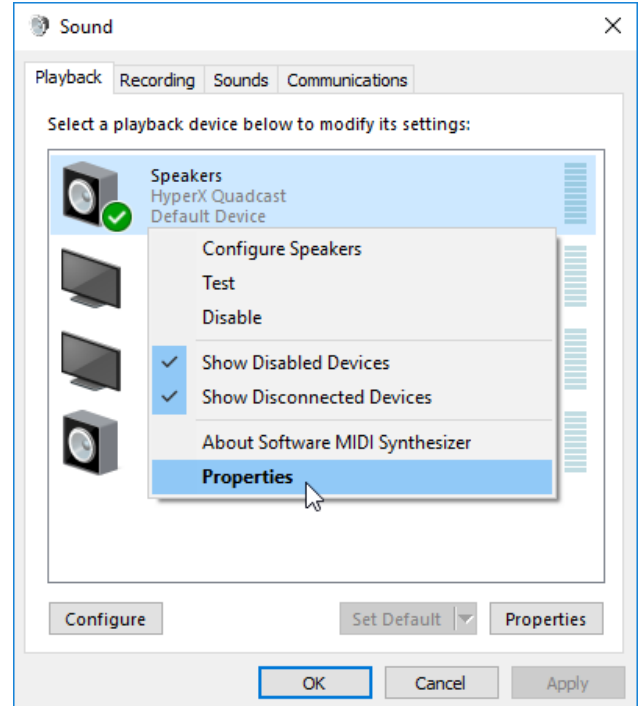
Подключите наушники к разъему для наушников на микрофоне для мониторинга микрофона и воспроизведения звука.



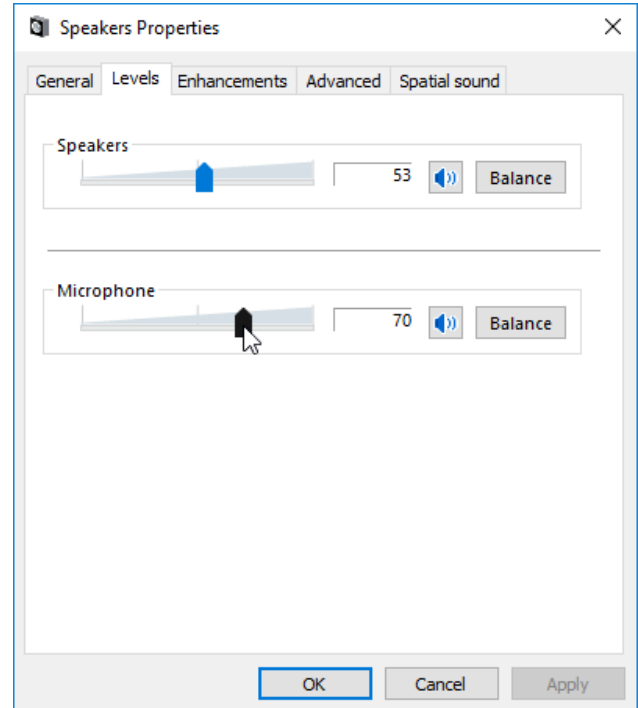
Управление регистрацией данных микрофона

PC

1. С панели управления звуком перейдите на вкладку *Playback* (Воспроизведение), щелкните правой кнопкой мыши элемент **Speakers HyperX QuadCast** (Динамики HyperX QuadCast) и выберите **Properties** (Свойства).



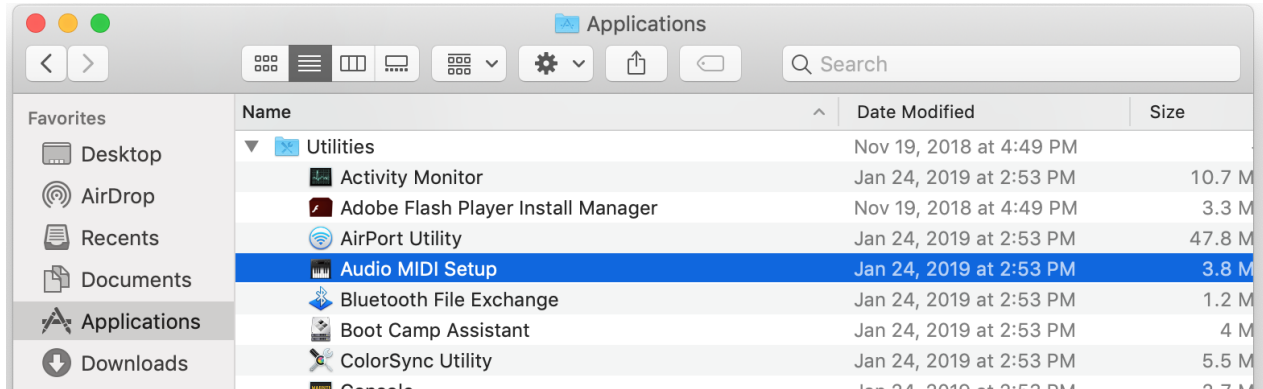
2. Перейдите на вкладку *Levels* (Уровни) и отрегулируйте ползунок громкости **Microphone** (Микрофон), чтобы настроить уровень мониторинга микрофона.



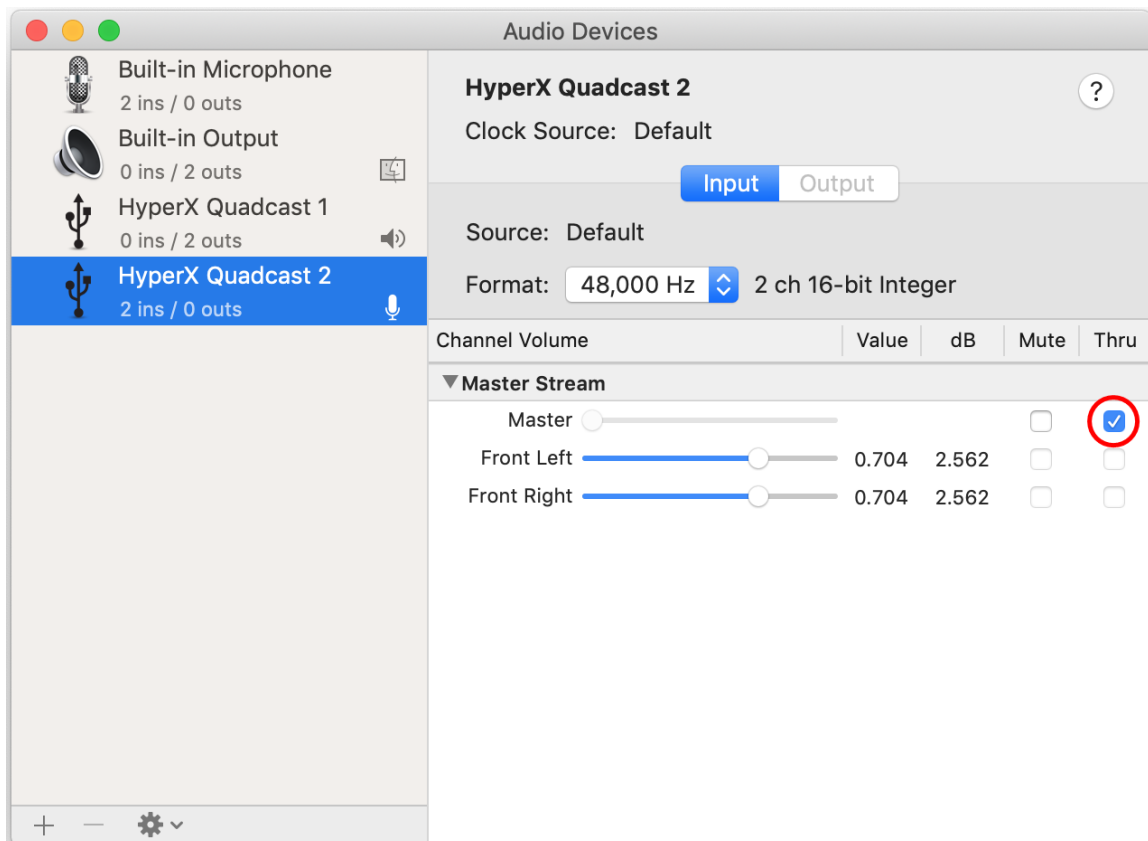


macOS

1. Откройте приложение **Finder** и перейдите в **Applications (Приложения) > Utilities (Утилиты) > Audio MIDI Setup (Настройка MIDI-интерфейса аудио)**



2. Нажмите на **HyperX QuadCast 2** и установите флажок под столбцом *Thru*, чтобы включить или выключить регистрацию данных микрофона.



PS4

На PS4 нельзя напрямую управлять уровнем регистрации данных микрофона.



Установка переходника крепления

1. Прикрепите прилагаемый переходник к микрофонной стойке. Переходник подходит для резьбы размеров 3/8" и 5/8".
2. Снимите винт с накатанной головкой и гайку с подставки для микрофона.
3. Снимите микрофон с подставки.
4. Совместите переходник с отверстиями для крепления микрофона и закрепите переходник винтом с накатанной головкой и гайкой.



Вопросы или проблемы с настройкой?

Свяжитесь с командой технической поддержки HyperX: hyperxgaming.com/support/



HyperX QuadCast[™]



Parça Numaraları

HX-MICQC-BK
