

Инструкция по эксплуатации

Миксер ручной |
Модель VHM-5300



Culinary Artist

Общая информация

Миксер предназначен для смешивания жидкостей, приготовления соусов, десертов, взбитых сливок, пудингов, коктейлей, а также для замешивания теста.

Комплектация

Блок двигателя

Насадка-венчик 2 шт.

Насадка для теста 2 шт.

Инструкция

Особенности

Большая мощность

5 скоростей

Турбо режим

2 насадки

Легкая очистка. Съемные детали можно промывать водой

Насадки нержавеющей стали

Материал корпуса пластик

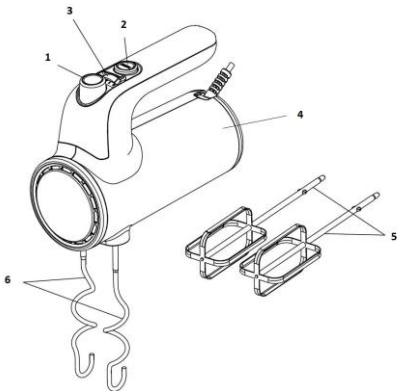
Электронное управление оборотами двигателя

Сетевой провод имеет защиту от перегиба

Кнопка освобождения насадок защищена от случайного нажатия

Описание

1. Кнопка для освобождения насадок
2. Кнопка включения ТУРБО режима
3. Переключатель скорости
4. Блок двигателя (корпус)
5. Насадки -венчик
6. Насадки для теста



Меры безопасности и предосторожности

Перед началом эксплуатации прочтите следующую информацию, которая содержит важные инструкции по безопасности, использованию и уходу за устройством. Производитель не несет ответственности за повреждения, вызванные несоблюдением требований по технике безопасности и правил эксплуатации изделия.

Устройство может применяться в помещениях и квартирах или в других подобных условиях. Промышленное или любое другое нецелевое использование устройства будет считаться нарушением условий надлежащей эксплуатации изделия. В этом

случае производитель не несет ответственности за возможные последствия.

Пользоваться устройством допускается только при отсутствии повреждений кабеля и прибора. В случае неисправности сразу же вынуть штекер из розетки или выключить сетевое напряжение. В случае повреждения сетевого шнура, во избежание риска, он должен быть заменен в сервисном центре. Запрещены самостоятельный ремонт прибора или внесение изменений в его конструкцию. Ремонт прибора должен производиться исключительно специалистом авторизованного сервис-центра. **ВНИМАНИЕ!** Запрещено использование прибора при любых неисправностях.

- Перед подключением устройства к электросети проверьте, совпадает ли ее напряжение с номинальным напряжением питания прибора.
- Запрещается прикасаться к подвижным частям прибора во время его работы.
- Ни в коем случае не ставьте прибор на горячие поверхности, например, на электроплиту, или вблизи них. Во избежание поражения электрическим током не используйте устройство в помещениях с высокой влажностью, вблизи водопроводов.

ВНИМАНИЕ! Никогда не погружайте блок двигателя в воду или любую другую жидкость, а также не промывайте его под краном. Для очистки блока двигателя используйте только влажную ткань. После протирки дождитесь полного высыхания блока двигателя.

- Если устройство хранилось при отрицательных температурах, перед включением его необходимо выдержать при комнатной температуре не менее 2 часов.
- Не оставляйте включенный прибор без присмотра.
- Не устанавливайте чашу с продуктами на мягкую поверхность. Это делает прибор неустойчивым во время работы.
- Данное устройство не предназначено для использования лицами (в том числе, детьми) с ограниченными физическими,

сенсорными или умственными способностями, или лицами, не имеющими достаточного опыта и знаний.

- Не допускайте детей для игр с данным устройством.
- Перед тем, как отсоединить вилку от сети, отключите устройство при помощи кнопки.
- Не отсоединяйте вилку от розетки, потянув за шнур электропитания. Чтобы отсоединить изделие от сети, возьмитесь за вилку, а не за шнур.
- Перед включением устройства убедитесь, что его внешние части полностью сухие.
- Не прикасайтесь мокрыми руками к устройству и вилке шнура электропитания.
- Не используйте устройство вблизи источников огня и в помещениях с повышенной влажностью.
- Если Вы почувствовали запах, дым, или заметили любые аномальные изменения устройства, немедленно прекратите его использование.
- Не разбирайте устройство и не подвергайте его механическим перегрузкам.
- Не прикасайтесь к вращающимся частям устройства. Не допускайте попадания волос или свободно висящих элементов одежды в зону вращения насадок.
- По завершении работы отключите прибор от электросети, дождитесь полной остановки электродвигателя и только после этого извлеките насадки.
- Не используйте изделие с заблокированными отверстиями: держите их свободными от пыли, комков грязи, волос и других материалов.
- Перед обслуживанием, чисткой или после эксплуатации изделия необходимо отключить его от сети.
- Для очистки корпуса устройства используйте слегка увлажненную мягкую безворсовую ткань.

- Не используйте абразивные очистители, а также средства на основе спирта и аммиака. По завершении работы, прежде, чем извлекать продукты и насадки, отключите прибор от электросети и дождитесь полной остановки электродвигателя.

Производитель не несет ответственности за последствия, возникшие вследствие неправильной эксплуатации устройства или несоблюдения мер безопасности и предосторожности.

ПОДГОТОВКА К РАБОТЕ

Аккуратно достаньте изделие и его комплектующие из коробки. Удалите все упаковочные материалы и рекламные наклейки. Вымойте съемные части **(5, 6)** горячей водой с моющим средством, тщательно промойте и протрите их насухо перед установкой на место.

Не погружайте блок и сетевой шнур в воду. Протрите блок двигателя влажной тканью и дождитесь, когда он полностью высохнет.

ЭКСПЛУАТАЦИЯ

Не перегружайте устройство. Время непрерывной работы не должно превышать 5 минут, после чего необходимо сделать паузу не 10 минут. Время непрерывной работы в ТУРБО режиме не должно превышать одной минуты.

Запрещается использовать совместно с венчиком насадку для теста. Используйте венчик для взбивания и смешивания жидких продуктов. Ни в коем случае не используйте эту насадку для замешивания теста. Не нажимайте кнопку снятия насадок **(1)** во время работы устройства.

Вставьте насадки в пазы до фиксации. Убедитесь, что переключатель скоростей установлен в положение **0**. Подготовьте соответствующую емкость и поместите в нее ингредиенты. Подключите устройство к электросети. Включите устройство. Для этого переведите переключатель **3** в положение **1-5**. Для отключения устройства переведите переключатель в положение **0**. После завершения использования устройства

извлеките вилку из розетки и отсоедините съёмную насадку, нажав кнопку **1**. Запрещается снимать насадки во время работы. Скорость вращения насадки в этом режиме можно установить при помощи переключателя **3**. Режим ТУРБО (кнопка **2**) можно применять для ускоренного измельчения продуктов, а также для взбивания на завершающем этапе приготовления блюд. После использования промойте насадки, которые контактировали с продуктами, тёплой водой с нейтральным моющим средством (см. п. Очистка и хранение).

ОЧИСТКА И ХРАНЕНИЕ

Перед очисткой отключите прибор от электросети. Дайте устройству полностью остыть. Не используйте агрессивные химические или абразивные вещества.

Вымойте съёмные части **5-6** горячей водой с моющим средством, тщательно промойте и протрите их насухо перед установкой на место.

Не погружайте блок двигателя **4** и сетевой шнур в воду. Протрите их влажной тканью и дождитесь, когда они полностью высохнут.

Храните устройство в сухом, прохладном и недоступном для детей месте, вдали от нагревательных приборов и попадания прямых солнечных лучей при температуре от 5 до 40 °С и относительной влажности не более 70% . При транспортировке и хранении запрещается подвергать устройство механическим воздействиям, которые могут привести к повреждению и/или нарушению целостности упаковки и самого устройства. Необходимо беречь упаковку от попадания воды и других жидкостей.

Технические характеристики

Размеры блока двигателя, мм	190x150x87
Вес блока двигателя, кг	0,9
Питание	~220-240В 50Гц
Номинальная мощность, Вт	400
Максимальная мощность, Вт	700
Тип вилки	CEE 7/17 Контурная вилка
Длина шнура, м	1

Обороты на холостом ходу, макс. об/мин	1300
Уровень шума, дБ	80

Решение проблем

Проблема	Решение
Устройство не включается	Проверьте подключение к электросети. Если сеть исправна, обратитесь в сервисный центр. Устройство оснащено плавкой вставкой, которая установлена внутри. Замена должна производиться только специалистом.
При работе появился посторонний запах	При первом включении возможно появление запаха. Он исчезнет после нескольких включений. Если запах появляется во время работы, дайте устройству остыть и сократите время непрерывной работы

Утилизация



Все электрические и электронные приборы должны утилизироваться отдельно от бытовых отходов в специально предназначенных для этого пунктах приема, утвержденных правительственными или местными административными учреждениями. Материалы и компоненты, из которых изготовлено устройство, могут быть переработаны и использованы повторно. Утилизируйте в соответствии с национальным и(или) местным законодательством.

Примечание. В связи с постоянным совершенствованием конструкции и технологии, в Ваше устройство могут быть внесены изменения, не отмеченные в настоящей инструкции и не ухудшающие его параметры. Производитель оставляет за собой право изменять технические характеристики и программное обеспечение. В связи с этим, реализация некоторых функций может отличаться от описания в настоящей инструкции. Товар сертифицирован. Срок службы изделия 3 года. Дата производства указана на упаковке.
Импортер: ООО «ВЕГА». Адрес: 125130, Россия, г. Москва, Старопетровский проезд, д. 7А, стр. 25, подъезд 3, этаж 3, офис 9, комн. 3. Поставщик и лицо, принимающее претензии: ООО

«ЮНИВЕЛ». Адрес: 143530, Россия, МО, г. Истра, г. Дедовск, ул. Гагарина, д. 18, пом. 27, этаж 1. Произведено в Китае (КНР).
Изготовитель: Гуангдонг Хинбао Электрикал Аплиансес Холдингс Ко.,Лтд. Адрес: Лонгжоу Рoad, Лелю ,Шунде,Фoшан ситy ,Гуангдонг, Китай. Manufacturer: Guangdong Xinbao Electrical Appliances Holdings Co.,Ltd. Address: Longzhou Road, Leliu ,Shunde,Foshan city ,Guangdong,China

ТАЛОН ГАРАНТИЙНЫЙ

Срок гарантии составляет 12 мес. со дня продажи.

Гарантийное обслуживание производится по предъявлению кассового чека. По всем вопросам гарантийного обслуживания обращайтесь к Вашему местному продавцу или в уполномоченный сервисный центр. С перечнем уполномоченных СЦ можно ознакомиться на сайте <http://vixter.su/podderzhka/>

Гарантия не распространяется на следующие случаи:

- название модели и (или) серийный номер на устройстве изменены, удалены или неразборчивы.
- устройство подвергалось ремонту или изменениям со стороны не уполномоченных специалистов.
- устройство эксплуатировалось в коммерческих целях.
- дефект вызван неправильной эксплуатацией устройства.
- дефект вызван использованием неоригинальных аксессуаров.
- дефект вызван авариями, включая воздействие молний, воды, жидкостей, огня, стихийных бедствий, а также воздействием ненормального напряжения.
- устройство претерпело механические повреждения.

Модель	
Серийный номер	
Дата продажи	
Подпись, печать продавца	