



Инструкция по подключению
к электросети проточного
водонагревателя

NPX 8 Aquatronic DIGITAL PRO

Напряжение питания **380~50 В~Гц**

3X фазное питание

Для подключения используются только
2 фазы и заземление

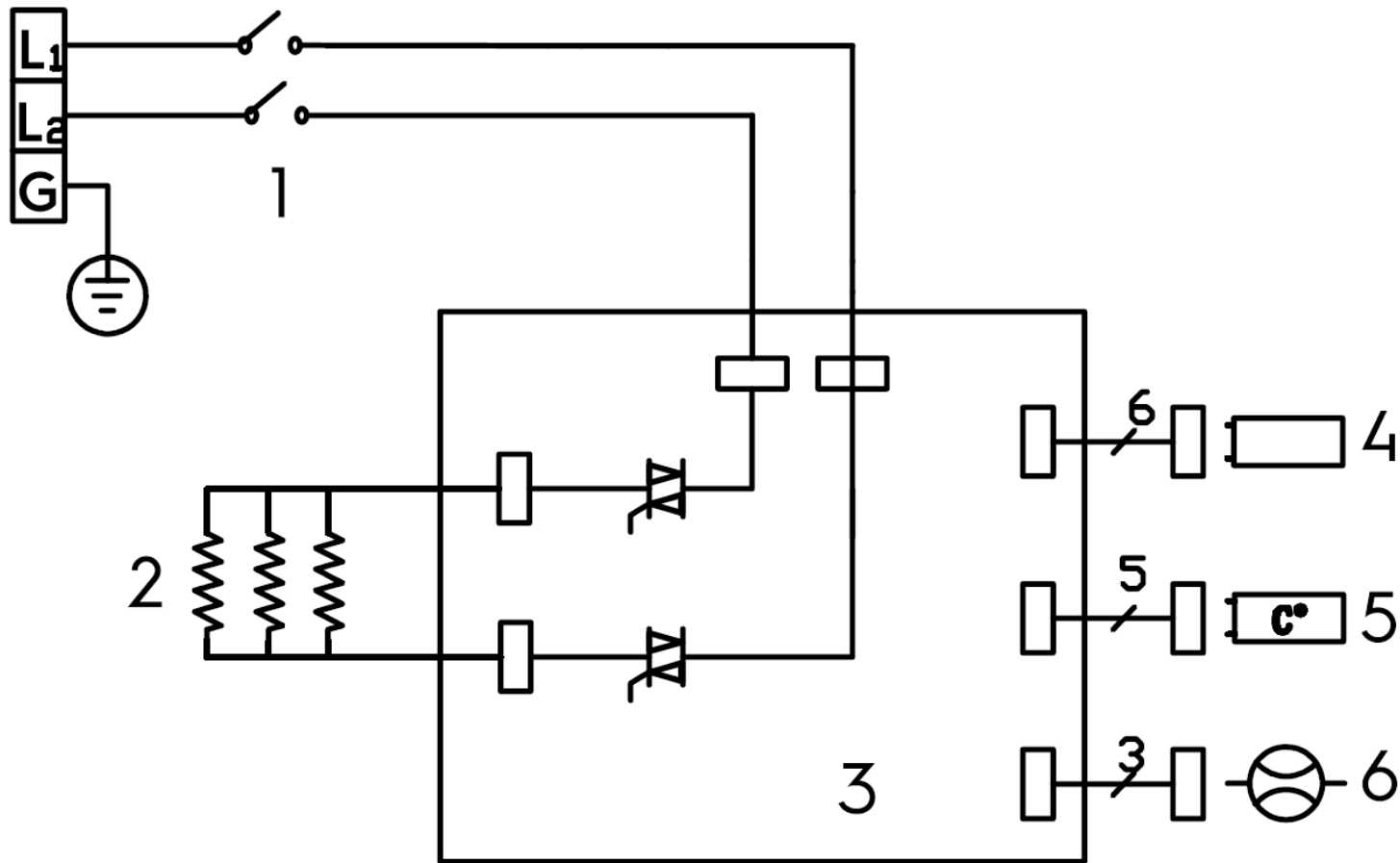


ВАЖНО!

Перед подключением необходимо ознакомиться с инструкцией по эксплуатации*

* Входит в комплектацию к каждому прибору

Схема подключения к электросети



1 Термостат

2 Нагревательный элемент

3 Электронный блок

4 Блок дисплея

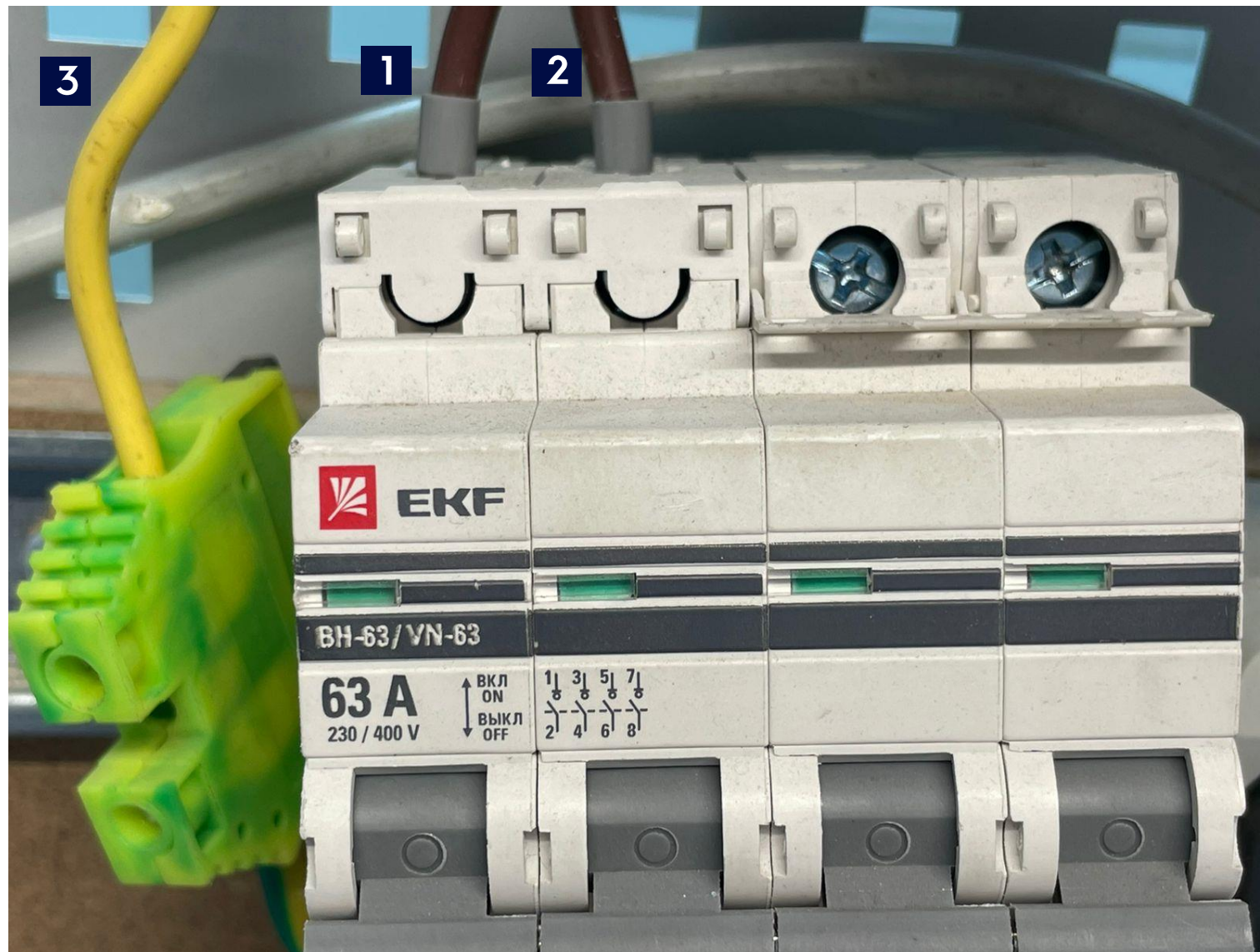
5 Сенсор температуры

6 Сенсор потока

ВАЖНО!

На желто-зеленый провод (заземление) подключать в нулевой проводник нельзя!

Заземление подключается только к контуру заземления, это защитит от поражения электрическим током.



Общее фото подключения
для информативности

Прибор
подключен,
работает!

