

Акционерное общество «Волгогазоаппарат»



**ЭЛЕКТРОПЛИТА БЫТОВАЯ
СТАЦИОНАРНАЯ**

ЭБЧШ-5-4-5,5/7-220

РУКОВОДСТВО ПО ЭКСПЛУАТАЦИИ



ВАРИАНТ ПОСТАВКИ

00

02

03

04

05

1. ОБЩИЕ УКАЗАНИЯ

1.1. Электроплита бытовая ЭБЧШ-5-4-5,5/7-220 предназначена для приготовления широкого ассортимента блюд в домашних условиях.

1.2. **Внимание!** Электроплиты устанавливаются в квартирах (домах), имеющих силовой 40-амперный ввод с заземлением. При отсутствии силового вывода необходимо обратиться в управление по ремонту и обслуживанию электроплит на возможность установки электроплиты в Вашей квартире (доме).

Запрещается! Устанавливать электроплиту без заземления.

1.3. При покупке электроплиты проверьте комплектность, правильное заполнение гарантийного талона и наличие в руководстве по эксплуатации отметки магазина о дате продажи.

1.4. Перед началом эксплуатации необходимо внимательно ознакомиться с настоящим руководством и следовать его рекомендациям.

1.5. Техническое обслуживание производит управление по ремонту и обслуживанию электроплит по месту жительства.

1.6. В связи с постоянным совершенствованием в конструкции электроплиты могут иметь место схемные и конструктивные изменения, не ухудшающие качество изделия.

1.7. Любые нарушения заводской наладки отдельных составных частей или плиты в целом неизбежно приводят к изменениям заданных технических параметров плиты и к ухудшению эксплуатационных показателей.

Переделка плиты категорически запрещается.

1.8. После транспортирования или хранения плиты при температуре ниже +1 °С выдержите ее при комнатной температуре перед включением в сеть не менее четырех часов.

1.9. Перед установкой плиты снять транспортные амортизаторы и шайбы с винтов крепления стола.

✚ При покупке снимите упаковку и убедитесь, что плита не повреждена, полностью укомплектована и в руководстве по эксплуатации торговой организацией правильно заполнены «Отметка о продаже» и гарантийные талоны №1, №2.

✚ Сохраните руководство, оно поможет разрешить возникшие вопросы.

✚ Внимательно прочтите руководство, содержащее важную информацию по установке, правильному использованию и обслуживанию плиты.

✚ Неправильно подключенная плита не обеспечит надежную и безопасную работу и может привести к несчастному случаю.

✚ Электроплита должна устанавливаться в помещении на расстоянии не менее 1,5 м от металлических раковин и труб водопровода, отопления и канализации. При невозможности соблюдения этого требования должны быть приняты меры по ограждению металлических коммуникаций или их покрытие нетокопроводящими материалами.

✚ Использование металлических деталей водопровода, а также деталей отопительных систем для заземления металлических деталей электроплиты запрещается.

2. ТЕХНИЧЕСКИЕ ДАННЫЕ

2.1.	Количество конфорок, шт.	4
	в том числе:	
	ЭКЧ-145-1,0/220, шт.	2
	ЭКЧ-180-1,5/220, шт.	2
2.2.	Установленная мощность, кВт	7,0
2.3.	Единовременно потребляемая мощность электроплиты, кВт	5,5
2.4.	Установленная мощность нагревателей жарочного шкафа, кВт	2,0
2.5.	Единовременно потребляемая мощность жарочного шкафа, кВт	2,0
2.6.	Мощность верхнего ТЭНа, кВт	0,8
2.7.	Мощность нижнего ТЭНа, кВт	1,2
2.8.	Мощность конфорок	см. табл. 1
2.9.	Время разогрева рабочего пространства жарочного шкафа до 250 °С, мин.	20
2.10.	Расход электроэнергии, необходимый для разогрева жарочного шкафа до 250 °С, кВт/ч	0,7
2.11.	Регулирование температуры рабочего пространства жарочного шкафа от 50 °С до 280 °С	
2.12.	Мощность жарочного шкафа	см. табл. 1
2.13.	Род тока	переменный
2.14.	Номинальное напряжение, В	220
2.15.	Частота тока, Гц	50
2.16.	Класс защиты от поражения эл. током	1
2.17.	Габаритные размеры плиты, мм:	
	▪ ширина В	500±5
	▪ высота Н	850±5
	▪ глубина L	600±5
2.18.	Полезный объем духового шкафа, дм ³	54,7
2.19.	Входной проем духового шкафа, мм	
	▪ высота	335
	▪ ширина	378
2.20.	Масса плиты, кг не более	36
2.21.	Срок службы электроплиты	10 лет

Вариант поставки:

00 без подсветки

02 с подсветкой

03 с щитком







04 с крышкой

05 с подсветкой и крышкой

Таблица 1

Степень переключения	Наимен., тип нагрев.	Мощность, Вт	Наимен., тип нагрев.	Мощность, Вт	Наимен.	Мощность, Вт
0		0		0		0
1	Электроконфорка ЭКЧ-145-1,0/220 ГОСТ 14163-88 (ближняя левая и дальняя правая)	105	Электроконфорка ЭКЧ-180-1,5/220 ГОСТ 14163-88 (ближняя правая и дальняя левая)	150	Жарочный шкаф	480
2		275		500		800
3		450		700		1200
4		550		800		2000
5		725		1000		—
6		1000		1500		—

3. КОМПЛЕКТНОСТЬ

 электроплита	1 шт.
 решетка духового шкафа	1 шт.
 поддон для жаренья*	1 шт.
 гайка М6 (для установки опор плиты)	4 шт.
 руководство по эксплуатации	1 шт.
 упаковка (комплект)	1 шт.

*Комплектуется по требованию заказчика.

** Дополнительная комплектация плит исполнения -03 для установки щитка предохранительного: винт М6 – 2 шт, гайка М6 – 2 шт.

4. ТРЕБОВАНИЯ ТЕХНИКИ БЕЗОПАСНОСТИ

4.1. Электроплита относится к типу "Х" и предназначена для установки на полу. Электроплиту не следует устанавливать на подставку.

4.2. Перед включением электроплиты в сеть убедитесь в исправности кабеля, вилки и розетки. Замену неисправных и поврежденных элементов электропроводки производят специалисты ремонтных организаций.

4.3. Извлекать вилку из розетки разрешается только после выключения всех нагревательных элементов электроплиты.

4.4. Прибор не предназначен для использования лицами (включая детей) с пониженными физическими, чувственными или умственными способностями или при отсутствии у них жизненного опыта или знаний, если они не находятся под контролем или не проинструктированы об использовании прибора лицом, ответственным за их безопасность. Дети должны находиться под контролем для

недопущения игры с прибором. Не доверяйте детям включение и отключение нагревательных элементов электроплиты.

4.5. Не допускайте резкой смены температуры горячих электроконфорок и ТЭН.

4.6. Не ставьте посуду с мокрым дном на раскаленную электроконфорку. Это может привести к образованию трещины на рабочей поверхности электроконфорки.

Образование трещины на рабочей поверхности электроконфорки в результате неправильной эксплуатации заводским дефектом не является.

Не оставляйте посуду с мокрым дном на холодной электроконфорке. Это может привести к появлению ржавчины на рабочей поверхности электроконфорки.

4.7. Не допускайте попадания влаги внутрь электроплиты.

4.8. Прибор при использовании сильно нагревается. Избегайте прикосновения к электроконфоркам и нагревательным элементам внутри жарочного шкафа.

ВНИМАНИЕ! Доступные части могут нагреваться во время эксплуатации. Не допускайте близко к ним детей.

4.9. Уходя из квартиры, выключайте все нагревательные элементы электроплиты.

4.10. ЗАПРЕЩАЕТСЯ:

4.10.1. Оставлять без надзора электроплиту с включенными нагревательными элементами.

4.10.2. Держать вблизи включенной электроплиты легковоспламеняющиеся вещества, а также пользоваться аэрозолями.

4.10.3. Владельцам электроплиты поднимать рабочий стол, снимать заднюю стенку, производить какой-либо ремонт электроплиты.

4.10.4. Использовать электроплиту для обогрева помещения во избежание пожара.

4.10.5. Ставить на электроконфорки посуду с вогнутым или выпуклым дном, образующим воздушный зазор с поверхностью электроконфорки.

4.10.6. Ставить на электроконфорки посуду массой, превышающей 20 кг.

4.10.7. Проверять нагрев электроконфорок прикосновением руки.

4.10.8. Включение электроконфорки на длительное время без теплоотвода.

4.10.9. Одновременно прикасаться к включенной в электросеть плите и устройствам с естественным заземлением (радиаторам отопления, водопроводным кранам и т.д.)

4.10.10. Эксплуатация включенной в электросеть плиты в помещениях с относительной влажностью свыше 80 %, а также имеющих токопроводящие полы (металлические, земляные, железобетонные и т.д.).

4.10.11. Не храните в сушильном отделении легковоспламеняющиеся предметы.

4.10.12. Использовать электроплиту в коммерческих целях с длительными периодами включений (в столовых, кафе, барах, ресторанах и т. п.).

5. УСТРОЙСТВО ПЛИТЫ

Рис. 1

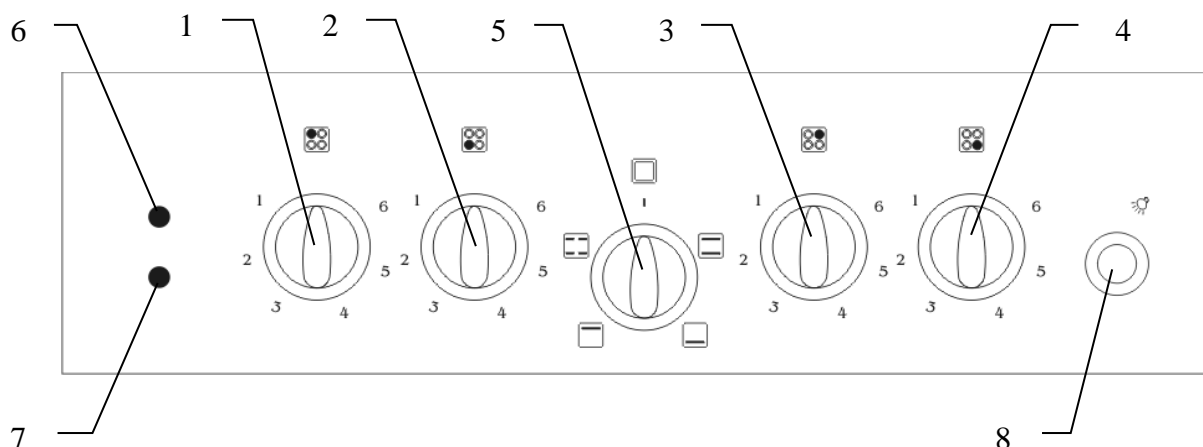


5.1. Электроплита выполнена в виде тумбы (рис. 1), в которую встроены духовка и хозяйственное отделение для хранения принадлежностей духовки.

5.2. В электроплите хозяйственное отделение закрыто откидной дверкой на магнитах. Чтобы открыть дверку, необходимо взяться за ее верхние углы и потянуть на себя.

5.3. На панели управления (см. рис. 2) расположены ручки переключателей мощностей конфорок поз. 1, 2, 3, 4; жарочного электрошкафа поз. 5; сигнальные лампочки поз. 6, 7; кнопка подсветки поз. 8.

Рис. 2



- 1 – ручка переключателя мощности дальней левой конфорки;
- 2 – ручка переключателя мощности ближней левой конфорки;
- 3 – ручка переключателя мощности дальней правой конфорки;
- 4 – ручка переключателя мощности ближней правой конфорки;
- 5 – ручка переключателя мощности жарочного электрошкафа;
- 6 – сигнальная лампа включения электроконфорок;
- 7 – сигнальная лампа включения ТЭН жарочного электрошкафа;
- 8 – кнопка подсветки жарочного электрошкафа.

Внимание! Подсветкой жарочного шкафа плиты оснащаются по требованию заказчика. Проверьте комплектность при покупке!

5.4. Жарочный электрошкаф имеет два ТЭНа мощностью 0,8 кВт и 1,2 кВт, служащих для приготовления пищи в посуде.

5.5. ТЭН мощностью 0,8 кВт установлен в верхней части жарочного электрошкафа, мощностью 1,2 кВт в нижней. Соединение ТЭНов обеспечивает однородную температуру во всех точках жарочного электрошкафа.






5.6. Освещение жарочного электрошкафа осуществляется лампой, установленной на задней стенке жарочного электрошкафа и закрытой защитным кожухом.

5.7. Жарочный электрошкаф имеет три пары направляющих пазов, предназначенных для установки на желаемом уровне решетки. Посуда для приготовления пищи устанавливается на решетку жарочного шкафа.

5.8. Термостойкое стекло дверки жарочного электрошкафа обеспечивает безопасность при пользовании жарочным шкафом и позволяет визуально контролировать приготовление пищи.

5.9. Регулирование мощности конфорок осуществляется семипозиционными переключателями мощности. Регулирование мощности жарочного шкафа осуществляется пятипозиционным переключателем мощности.

5.10. Вращение ручек переключателей мощности – круговое и производится в любую сторону.

5.11. Увеличение или уменьшение мощности конфорок и нагревателей жарочного электрошкафа производится поворотом ручек переключателей соответственно против или по часовой стрелке. В положении «4» () переключателя мощности жарочного шкафа работают оба ТЭНа на максимальной мощности, в положении «3» () работает нижний ТЭН мощностью 1,2 кВт, в положении «2» () включается верхний ТЭН мощностью 0,8 кВт, в положении «1» () работают оба ТЭНа на минимальной мощности, в положении «0» () - все выключено.

5.12. Сигнальные лампочки загораются при включении на любой ступени мощности любой из конфорок или переключателя мощности жарочного электрошкафа.

6. ПОДГОТОВКА К РАБОТЕ И МОНТАЖ

6.1. Установка электроплиты, ее присоединение к питающей электросети, заземление и опробование в работе, техническое обслуживание в процессе эксплуатации производятся монтажно-эксплуатационными организациями с соблюдением «Правил технической эксплуатации электроустановок потребителем».

6.2. Монтаж электроплит должен производиться после окончания строительных и отделочных работ.

6.3. По степени защиты от пожара плита относится к приборам типа «Х», предназначенным для установки на полу. Мебель, стоящая рядом, должна быть ниже рабочей поверхности стола. Материалы, из которых изготовлена мебель,

должны выдерживать нагрев до температуры 60°C. Плита должна отстоять от поверхности стены сзади не менее чем на 70 мм, с левой и правой сторон не менее 20 мм.

Если у Вас установлено какого-либо рода механическое вентиляционное оборудование (например, вытяжной колпак с вентилятором), пожалуйста, обратите внимание на то, что это вентиляционное оборудование должно располагаться на минимальном расстоянии 650 мм от стола плиты. Мебель, верх которой выше рабочей поверхности стола плиты, а также кухонные полотенца, шторы и т.п. должны находиться на безопасном расстоянии, исключающем их воспламенение.

6.4. Перед подключением электроплиты к электрической сети необходимо:

- снять кожух задней стенки и поднять стол;
- проверить затяжку всех контактных соединений и при необходимости подтянуть их;
- проверить отсутствие касания к металлическим частям электроплиты оголенных проводов электросхемы;
- установить кожух задней стенки на место и опустить стол.

6.5. Перед первым включением электроплиты необходимо:

- эмалированные поверхности и стенки жарочного электрошкафа протереть мягкой тряпкой, смоченной в растворе моющего порошка, после чего протереть насухо;
- удалить консервационную смазку с конфорок и решетки;
- произвести предварительный нагрев конфорок без установки посуды в течение часа на минимальной мощности.

6.6. Щиток (при наличии) закрепляется перед установкой плиты (рис. 3).

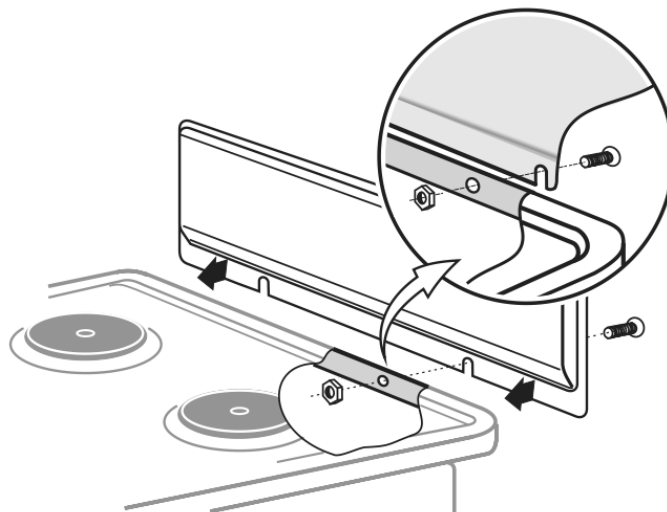
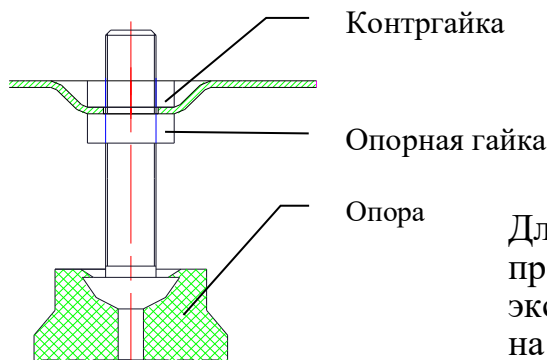


Рис. 3

Установка регулируемых опор

- Наклонить плиту на одну из боковых сторон.
- Вывернуть опоры из деревянной транспортной обрешётки.
- Если плита упакована в пенополистирольные дно и стенки, опоры находятся в пакете с зап. частями.
- Ввернуть опоры в нижний уголок (см. рисунок 4), предварительно выставив их на нужную высоту.



Для устранения случайного проворачивания опор в процессе эксплуатации подтянуть контргайку на опоре.

7. ПОРЯДОК РАБОТЫ

7.1. Поверните ручку переключателя мощности, выбранной Вами конфорки против часовой стрелки, при этом должна загореться сигнальная лампочка.

7.1.1. Мощность нагрева конфорки возрастает ступенчато от 0 до максимума при повороте ручки против часовой стрелки.

7.2. Для повышения КПД использования электроконфорок рекомендуется пользоваться кухонной посудой, имеющей плоское и ровное дно, диаметром равным или немного больше диаметра конфорки.

7.3. Одновременное включение электронагревателей жарочного шкафа и ближней правой конфорки диаметром 180 мм невозможно. Включение того или иного из вышеназванных электронагревательных элементов зависит от положения ручки переключателя мощности жарочного шкафа:

- в положении «0» переключателя мощности электронагреватели жарочного шкафа отключены от сети, возможно включение ближней правой конфорки диаметром 180 мм;
- в других положениях переключателя мощности жарочного шкафа к сети подключены электронагреватели жарочного шкафа, ближняя правая конфорка от сети отключена.

Остальные электроконфорки работают независимо от положения ручки переключателя мощности жарочного шкафа.

7.3.1. Перед пользованием жарочным электрошкафом предварительно хорошо разогреть его в течение 10-15 мин., после чего производить выпечку.

7.3.2. Сушка фруктов, грибов производится при открытой дверце.

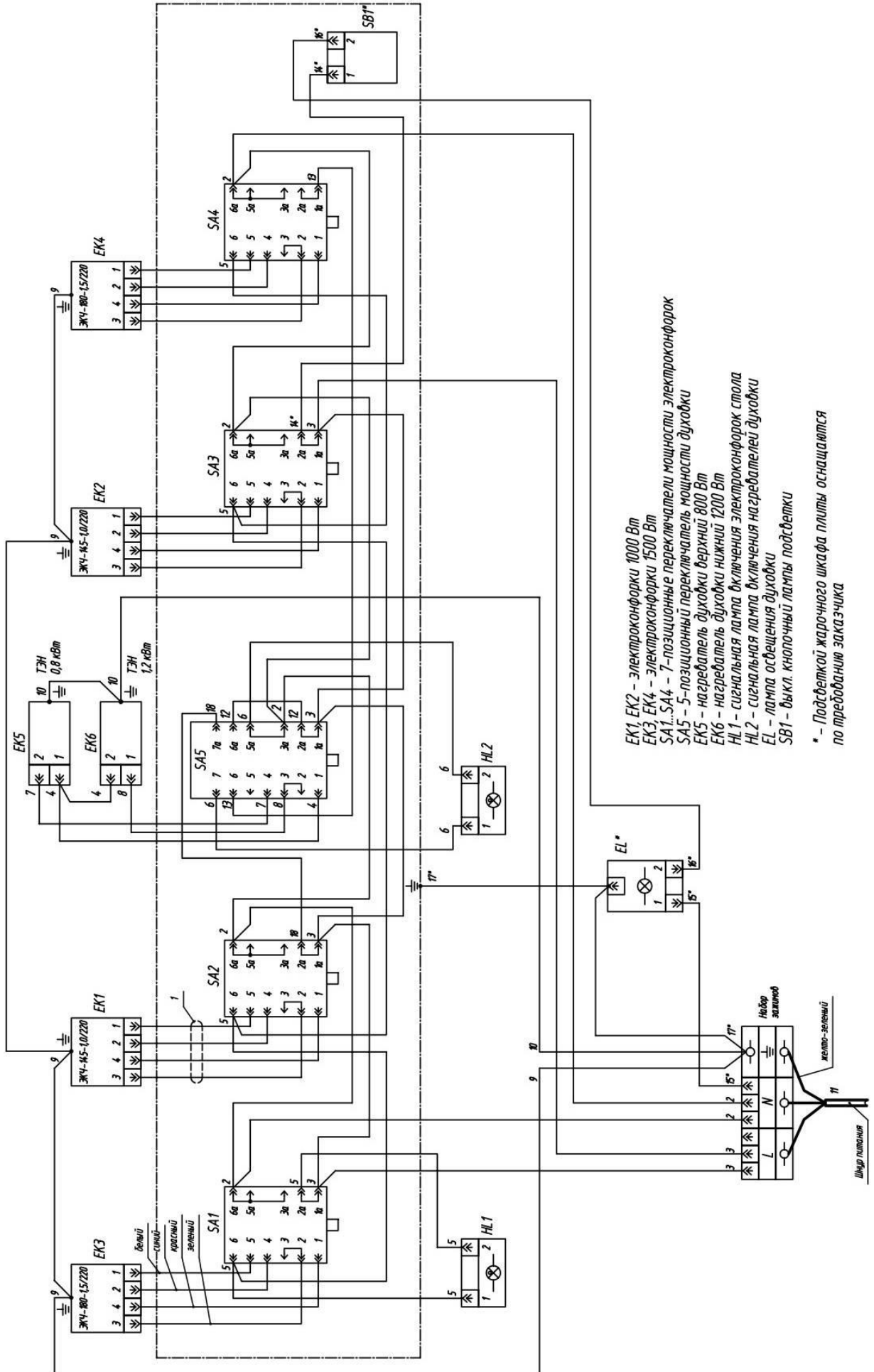
7.3.3. При выпечке не рекомендуется часто открывать дверцу жарочного электрошкафа.

7.3.4. При пользовании жарочным электрошкафом необходимо постоянно контролировать процесс приготовления пищи. Если в процессе выпечки передняя или задняя часть выпекаемого изделия зарумяниваются сильнее, то через некоторое время нужно развернуть посуду для выпечки на 180°C.

Таблица 2

Положение переключателя мощности	Режим нагрева	Температура в центре жарочного электрошкафа
	1 – минимальный	70±20°C
	2 – средний	170±20°C
	3 – обычный	200±20°C
	4 – максимальный	280±20°C

СХЕМА ЭЛЕКТРИЧЕСКАЯ



- EK1, EK2 – электроконфорки 1000 Вт
- EK3, EK4 – электроконфорки 1500 Вт
- SA1, SA4 – 7-позиционные переключатели мощности духовки
- SA5 – 5-позиционный переключатель мощности держки
- EK5 – нагреватель духовки держки 800 Вт
- EK6 – нагреватель духовки нижней 1200 Вт
- HL1 – сигнальная лампа включения электроконфорки стола
- HL2 – сигнальная лампа включения нагревателей духовки
- EL – лампа освещения духовки
- SB1 – выкл. кнопочный лампы подсветки

* – Подсветкой жарочного шкафа плиты оснащаются по требованию заказчика

8. ТЕХНИЧЕСКОЕ ОБСЛУЖИВАНИЕ И УХОД ЗА ПЛИТОЙ

8.1. При установке электроплиты требуйте от монтажных организаций заполнения талона на установку и гарантийных талонов, проверки в Вашем присутствии исправности, работоспособности и комплектности электроплиты.

8.2. Загрязнение стола может быть удалено с помощью веществ для чистки металлических изделий. Не рекомендуется применение моющих средств, обладающих высокими абразивными свойствами.

8.3. Не используйте крупнозернистые абразивные чистящие средства или острые металлические предметы для очистки стекла дверцы, так как это может оцарапать поверхность и привести к повреждению стекла.

8.4. Очистка паром не допускается.

8.5. Во избежание перегрева конфорок и уменьшения их срока службы не оставляйте включенную конфорку без теплоотвода.

8.6. Не допускайте пролива жидкости на раскаленную конфорку во избежание появления трещин.

Помните! *Вышедшую из строя конфорку восстановить невозможно.*

8.7. Пригоревшую пищу с поверхности конфорок нужно удалять лезвием заточенного инструмента (нож, скребок).

8.8. Внутреннюю поверхность жарочного электрошкафа, смотровое стекло дверцы, все наружные эмалированные поверхности систематически протирать мягкой тряпкой, смоченной в растворе моющего средства и вытирать насухо.

8.9. Не оставляйте на эмалированных деталях электроплиты пролитые жидкости, содержащие кислоты (сок лимона, уксус, виноградный сок и др.).

8.10. Чтобы заменить лампу подсветки жарочного электрошкафа, необходимо:

- открыть дверку шкафа;
- выкрутить плафон лампы и заменить ее новой (лампа E14, 15 Вт, 220 В, T 300 °C);
- установить плафон на место.

Внимание! *Перед заменой лампы электроплиту отключить от сети.*

9. ВОЗМОЖНЫЕ НЕИСПРАВНОСТИ И МЕТОДЫ ИХ УСТРАНЕНИЯ

9.1. Все работы по устранению неисправностей и ремонту электроплиты выполняют специалисты ремонтных организаций или других организаций, имеющих лицензию на данный вид деятельности. Перед началом ремонта ЭЛЕКТРОПЛИТУ ОТКЛЮЧИТЬ ОТ СЕТИ.

10. СВИДЕТЕЛЬСТВО О ПРИЕМКЕ

Электроплита бытовая мод. ЭБЧШ-5-4-5,5/7-220 изготовлена и принята в соответствии с требованиями ГОСТ 14919-83, соответствует ТУ 3468-017-00153427-06, признана годной для эксплуатации.

Штамп ОТК

Дата выпуска _____
Подпись ответственного
за приемку _____

11. ГАРАНТИИ ИЗГОТОВИТЕЛЯ

11.1. Электроплита имеет государственный сертификат соответствия, а предприятие-изготовитель гарантирует соответствие плиты стандартам Российской Федерации и устанавливает гарантийный срок эксплуатации – 1 год со дня продажи через торговую сеть или с момента получения плиты потребителем при вне рыночном потреблении.

11.2. Потребитель вправе предъявить предприятию-изготовителю требования в соответствии со ст.18 «Закона о защите прав потребителей» в отношении плиты, имеющей неисправности производственного характера.

11.3. Изготовитель добровольно удовлетворяет законные требования потребителя при наличии руководства по эксплуатации, при отсутствии руководства по эксплуатации требования рассматриваются в судебном порядке.

11.4. При отсутствии на отрывном талоне штампа с отметкой даты продажи гарантийный срок исчисляется со дня выпуска плиты заводом.

11.5. В течение гарантийного срока неисправности плиты комплексно устраняются монтажно-эксплуатационными организациями; гарантийная замена узлов и деталей производится за счет завода.

11.6. Представитель организации, производящей ремонт электроплиты, обязан заполнить отрывной талон и корешок к нему.

11.7. Изготовитель освобождается от ответственности за неисправности, недостатки, возникшие вследствие нарушения потребителем установленных правил использования, хранения, транспортировки товара, действий третьих лиц или если вред причинен вследствие непреодолимой силы.

При использовании плит в кафе, ресторанах, столовых и общежитиях коридорного типа на них не распространяется гарантийный срок эксплуатации.

11.8. Не допускается установка, разборка и ремонт электроплиты лицами, не имеющими на это право.

ГАРАНТИЙНОЕ ОБСЛУЖИВАНИЕ не производится в случаях:

- Несоблюдения требований изготовителя, указанных в руководстве по эксплуатации.
- Несоблюдения правил эксплуатации, указанных в руководстве по эксплуатации данного изделия

- Несоблюдения правил установки.
- Отсутствия гарантийного документа.
- При отсутствии в гарантийном документе следующих сведений: дата продажи, штампа торгующей организации, данные по установке и подключению изделия.
- Внесение любых изменений(исправлений) в текст гарантийного документа.
- Повреждений(отказов)техники или нарушений ее нормальной работы, вызванных животными или насекомыми.
- Включения изделия в сеть с недопустимыми параметрами.
- Попадание во внутренние рабочие объемы посторонних предметов, чистящих средств, жидкостей или остатков пищи.

12. ПРАВИЛА ХРАНЕНИЯ, ТРАНСПОРТИРОВАНИЯ И УТИЛИЗАЦИИ

12.1. Электроплиты должны храниться в отапливаемых и вентилируемых помещениях при температуре воздуха от плюс 1°С до плюс 40°С, относительной влажности не более 80%, при отсутствии в воздухе кислотных и других паров, вредно действующих на материалы электроплиты.

12.2. Электроплиты не должны иметь повреждений и должны сохранять работоспособность после механических и климатических воздействий при транспортировании.

12.3. Транспортирование электроплит может проводиться всеми видами крытых транспортных средств в соответствии с правилами перевозки грузов, действующими на данном виде транспорта и в заводской упаковке.

При транспортировании должна быть исключена возможность перемещения электроплит внутри транспортных средств.

12.4. Крепление грузов в транспортных средствах и транспортирование электроплит осуществляют в соответствии с правилами, действующими на транспорте данного вида.

12.5. Если Вы хотите заменить старую плиту, ее необходимо сдать в специализированную организацию.

12.6. В случае, если плита будет отправлена на свалку, помните, что, попав в детские руки, она может быть причиной несчастного случая. Позаботьтесь о том, чтобы сделать ее максимально безопасной. Обрежьте шнур питания, снимите электронагреватели.

13. ОТМЕТКА О ПРОДАЖЕ

Электроплита продана комплектно _____

(наименование торговой организации)

Дата продажи _____

Штамп

Подпись продавца

14. ТАЛОН УСТАНОВКИ

Электроплита установлена в г. _____

ул. _____ дом № _____ кв. № _____

и подключена механиком _____

(наименование организации)

Механик _____

(подпись, дата)

«Электроплита укомплектована и работоспособна. С руководством по эксплуатации, правилами пользования и гарантийными обязательствами ознакомлен».

Владелец _____

(подпись, дата)

15. РЕКВИЗИТЫ ЗАВОДА

АО "Волгогазоаппарат"

400012, Россия, г. Волгоград, ул. Новодвинская, 16

т/ф (8442) 96-50-56

E-mail: aovzga@mail.ru Сайт: oaovzga.ru

16. СВЕДЕНИЯ О СЕРТИФИКАЦИИ

Электроплита бытовая ЭБЧШ-5-4-5,5/7-220 имеет сертификат соответствия № ТС RU С-RU.СП28.В.00511. Срок действия с 05.08.2016 г. по 11.03.2020 г.

СПИСОК СЕРВИСНЫХ ЦЕНТРОВ АО «ВОЛГОГОАЗОАППАРАТ»

Наименование	Город	Адрес	Тел/факс	e-mail	
ИП Редчиц Ю.Н.	Ангарск	665841 Иркутская обл,гАнгарск,18 м/н.д.1,кв 262	8(3955)550536,89025790345	Redchitz.serzh@yandex.ru	Редчиц Юлия Николаевна
ООО Климат-Сервис	Благовещенск	675000 г.Благовещенск ул.Б.Хмельницкого 20	8(4232) 490051	s.centre28@mail.ru	Раздымаха Сергей Сергеевич
ИП Короткий С.А.	Вологда	160022 гВологда ул.Ярославская 30 СЦ «Бываловский»	8(921)5301010	Polinom11@yandex.ru	Короткий Сергей Александрович
ИП Мизякин В.Ю.	Екатеринбург	620039 г.Екатеринбург ул.Машиностроителей 41	8(343)2192522,2002711	dart-m@mail.ru	Мизякин Виктор Юрьевич
ООО «Контур+»	Иваново	153002 гИваново ул.Комсомольская 12	8(4932)417066,416046	service@kontur037.ru	Толкачев Валерий Геннадьевич
ООО «Комту-Сервис Центр»	Иркутск	664047 гИркутск ул.Партизанская 46А	8(3952)208902	Profrem1@mail.ru	Попова Татьяна Павловна Юферев Игорь Юрьевич
ООО Лед и Пламень	Йошкар Ола	424005 г.Йошкар Ола,ул.Мира 68, пом.3,офис 4	8(8362)648009,639603	Gorokhov.s@lediplmen.com	Горохов Сергей Валерьевич
ООО «Торговый Дом «ВодоГазКомплект»	Казань	420053 г.Казань ул.Поперечно-Ноксинская д.3, офис 5	9179002811 2102-142 2142-143 2730005	ivan@vgk-kazan.ru	Филиппов Иван Философович
ИП Пилиugin «Плаза»	Краснодар	350072 г.Краснодар ул.С.Есенина 84, кв.9 350001 г.Краснодар ул.Шевченко 152 352380 Краснодарский кр-й г.Кропоткин, ул.Базарная 63	8(861)2397761,9628663057	udin@service-krasnodar.ru	Пилиugin Роман Юрьевич
ИП Каширин В.В. СЦ «ВВК-Сервис»	Красноярск	660078 г.Красноярск ул.Свердловская д.47 кв.36	(392)2323778 2538280	vvk_servis@mail.ru	Каширин Владимир Валентинович
ИП Аглямова Ольга Вячеславовна	Курск	305044 г.Курск ул.Ухтомского д.2А кв.63 305022 гКурск ул.2 Рабочая 6 кв.8	(4712)341439 342469	Servis46@bk.ru	Щавлев А.И.
ИП Задерей А.А.	Москва	141402 Московская обл,г.Химки ул.Кольцевая 8	8-9032135306 (495)7750902	service@bilkon.ru	Задерей Алексей Алексеевич
ООО «ЗВИ Сервис»	Москва	115054 г.Москва ул.Дубининская 69 кор.30	8(499)2358878 2358752	service-zvi@mail.ru	Марков Александр Вадимович
ООО «Комплексные Системы Плюс»	Набережные Челны, Р.Татарстан	423815 г.Набережные Челны, пр.Вахитова 20	8(8552)597713 359002 359042	Ksplus65@mail.ru	Исхаков Ильдус Гизатович
ООО НИЖНОВТЕХСЕРВИС	Н.Новгород	603079 г.Н.Новгород Бурнаковский проезд 1, офис 25	8(831)2124450,2160935	paromova_n@mail.ru	Маркин Дмитрий Сергеевич
ООО МВ-Сервис	Новокузнецк, Кемеровск обл.	654007 гНовокузнецк пр.Кузнецкстроевский 44	8(3843)469400 538305	mvservice@bk.ru,	Куклин Лев Михайлович
ИП Ломакина Юлия Николаевна	Оренбург	460048 г.Оренбург пр.Победы 164/1 кв.32 460056 г.Оренбург ул.Салмышская 6	(3532)437437	lomakina2009@yandex.ru servis-klimat56@mail.ru	Ломакина Юлия Николаевна
ООО «ТИКО-сервис»	Оренбург	460000 г.Оренбург,ул.Комсомольская 16	8(3532)776764		Черкасов В.Ю.
ИП Остроушко Л.В.	Пятигорск	357503 гПятигорск а/я 62	8(8793)319667, 319668	servis@byttorgkmv.ru	Остроушко Лариса Владимировна
ЗАО Лебединский ТД	Ростов на Дону	344093 гРостов на Дону,ул.Днепропетровская 50В(сервисный отдел)	8(863)2587302,2521689	antonov@btd.ru gnutova@btd.ru	Антонов Александр Николаевич
ООО Видикон-Сервис	Самара	443074 гСамара ул.Мориса Тереза 137	8(846) 2626262	vidikon@vssamara.ru	Пидержанов Дмитрий Валерьевич
ООО «Вятка-Сервис»	Санкт-Петербург	196158 г.Санкт-Петербург Московское шоссе д.5 а/я 72	(812)3712464 3270470 факс3719228	info@vyatka-service.ru nikita@vyatka-service.ru	Ильин Виктор Иванович Станислав Викторович Никита Николаевич
ООО «Техноторговый центр «Бирюса»	Северодвинск	164504 Архангельская обл,г.Северодвинск, ул.Воронина 31	8(8184)584377,580318,560047	yakovlenkova@birusa.com	Мингалиев Дамир Султанович
ООО КРЫМТЕПЛОСЕРВИС	Симферополь	295021 г.Симферополь,ул.Севастопольская 59В	8-978-71-62-887 работа 8-978-71-333-47, 8-3652-54-94-94	servis_vladimirs@mail.ru	Пасичник Михаил Анатольевич. Спиридонов Владимир
ООО «СТ-Сервис»	Томск	634055 гТомск пр.Академический 1 А	8(3822)253920 254548	Ct-70@mail.ru	Лосев Вячеслав Юрьевич
ООО «Техноторговый центр «Северный»	Томск	643040 г.Томск ул.В.Высоцкого д.31А	(3822)644325	severnii@mail.ru	Суховерков Сергей Ефимович
ООО «АТ-СЕРВИС»	Тюмень	625048 г.Тюмень ул.Барабинская 41,стр.2 Ул. А.Матросова 1,кор.2/9	(9044)902039 902059	ase@tyumendom.ru at902039@gmail.com	Терехов Олег Викторович
ООО «Современный сервис»	Ульяновск	432031 г.Ульяновск,ул.Металлистов 16/7	(8422)732919 734422	modservice@mail.ru	Новиков Дмитрий Евгеньевич
ООО Уютный дом	Ульяновск	432027г . Ульяновск ул .Симбирская 17	89510969867	957970@mail.ru	Латыпов Нурали Ильдусович Варламов Дмитрий Геннадьевич
ИП Антохин А.В. «ЭБСАНТ»	Усьолье-Сибир, Иркутская обл.	665458 Иркутская обл,гУсьолье-Сибирское,пр.Комсомольский 50,офис2	8(39543)71180,71078, 89021743644	Antohin-alexey@yandex.ru	Антохин Алексей Викторович
ИП Сакаева О.В.	Уфа	450092 гУфа ул.Мубарякова 11,кор.1,кв.98	89033105605,89033533282	oksana5778@mail.ru	Сакаева Оксана Владимировна
ООО«ГК Термотехника»	Чебоксары	428006 г.Чебоксары,ул.Петрова С.П.6 строение 2	8(8352)573244	lsc-manager@yandex.ru	Григорьев Алексей Станиславич
ООО «Тогаз»	Чебоксары	428022 гЧебоксары Складской презд 6 пом.202	89379427070 8(8352)387627	olta14@mail.ru	Сидорова Ольга Юрьевна
ИП Петров	Шадринск, Курганская обл.	641882 Курганская область, г. Шадринск, ул. Володарского, 31, магазин «Газовик»	(35253)50056 922-56-56-004	gazovik@shadrinsk.net	Петров Иван Владимирович
ИП «Экер Н.Ю.»	Ярославль	150045 г.Ярославль,Ленинградский пр-т 52в	8(4852)283300 284400	priemka@yar-servise.ru	Экер Наталья Юрьевна

КОРЕШОК ТАЛОНА № 1

**Учета запасных частей для гарантийного ремонта бытовой электроплиты
мод. ЭБЧШ-5-4-5,5/7-220**

Изъят «__» _____ 20__ г. Слесарь _____

(фамилия)

(подпись)

**АО «ВОЛГОГАЗОАППАРАТ»
400012, г. Волгоград, ул. Новодвинская, 16
тел. ОТК 96-50-56
ТАЛОН № 1
УЧЕТА ЗАПАСНЫХ ЧАСТЕЙ
ДЛЯ ГАРАНТИЙНОГО РЕМОНТА
БЫТОВОЙ ЭЛЕКТРОПЛИТЫ
МОД. ЭБЧШ-5-4-5,5/7-220
ТУ 3468-017-00153427-06**

Заводской № _____ Дата выпуска _____

Продана магазином _____
(наименование торгового предприятия)

Штамп магазина _____
(подпись)

«__» _____ 20__ г.

Владелец и адрес _____

_____ Слесарь _____
(дата) (подпись)

Владелец _____
(подпись)

УТВЕРЖДАЮ
Начальник _____
(наименование территориального газового хозяйства)

ШТАМП
«__» _____ 20__ г.

(подпись)

КОРЕШОК ТАЛОНА № 2

**Учета запасных частей для гарантийного ремонта бытовой электроплиты
мод. ЭБЧШ-5-4-5,5/7-220**

Изъят «__» _____ 20__ г. Слесарь _____

(фамилия)

(подпись)

**АО «ВОЛГОГАЗОАППАРАТ»
400012, г. Волгоград, ул. Новодвинская, 16
тел. ОТК 96-50-56
ТАЛОН № 2
УЧЕТА ЗАПАСНЫХ ЧАСТЕЙ
ДЛЯ ГАРАНТИЙНОГО РЕМОНТА
БЫТОВОЙ ЭЛЕКТРОПЛИТЫ
МОД. ЭБЧШ-5-4-5,5/7-220
ТУ 3468-017-00153427-06**

Заводской № _____ Дата выпуска _____

Продана магазином _____
(наименование торгового предприятия)

Штамп магазина _____
(подпись)

«__» _____ 20__ г.

Владелец и адрес _____

_____ Слесарь _____
(дата) (подпись)

Владелец _____
(подпись)

УТВЕРЖДАЮ
Начальник _____
(наименование территориального газового хозяйства)

ШТАМП
«__» _____ 20__ г.

(подпись)

