

COSO®  
DESIGN

# Руководство по эксплуатации ToasterSelection T 2 (2769)



---

## **Браукманн ГмбХ (Braukmann GmbH)**

Райффайзенштрассе 9

D-59757 Арнсберг

Тел.: +49 (0) 29 32 / 80 55 4 – 99

Факс: +49 (0) 29 32 / 80 55 4 – 77

eMail: kundenservice@caso-germany.de

Также Вы сможете найти актуальную последнюю версию инструкции на нашем веб-сайте:

[www.caso-germany.de](http://www.caso-germany.de)

Номер документа: 2769 24-07-2020

Возможны ошибки печати и набора. Отклонения изображения от оригинального товара технически возможны.

© 2020 Braukmann GmbH

<b>1</b>	<b>Руководство по эксплуатации.....</b>	<b>4</b>
1.1	Общие положения.....	4
1.2	Информация о данном руководстве .....	4
1.3	Предупредительные указания.....	4
1.4	Ограничение ответственности .....	5
1.5	Защита авторского права .....	5
<b>2</b>	<b>Безопасность .....</b>	<b>6</b>
2.1	Использование по назначению .....	6
2.2	Общие требования техники безопасности .....	6
2.3	Источники опасности .....	8
2.3.1	Опасность ожогов.....	8
2.3.2	Опасность пожара .....	9
2.3.3	Опасность от электрического тока.....	9
<b>3</b>	<b>Ввод в эксплуатацию .....</b>	<b>10</b>
3.1	Информация по безопасности.....	10
3.2	Объем поставки и проверка после транспортировки.....	11
3.3	Распаковка .....	11

---

3.4	Утилизация упаковки.....	11
3.5	Требования к месту установки:.....	11
3.6	Подключение к сети.....	11
<b>4</b>	<b>Конструкция и функциональное назначение .....</b>	<b>12</b>
4.1	Описание прибора .....	12
4.1	Панель управления .....	13
4.2	Заводская табличка.....	14
<b>5</b>	<b>Эксплуатация и функционирование .....</b>	<b>14</b>
5.1	Перед первым использованием.....	14
5.2	Подготовка .....	14
5.3	Управление .....	14
5.4	Функция Размораживание (Defrost) .....	15
5.5	Функция Подогрев (Reheat) .....	15
5.6	Подогрев булочек .....	16
<b>6</b>	<b>Чистка и обслуживание .....</b>	<b>16</b>
6.1	Информация по безопасности.....	16
6.2	Чистка.....	16
<b>7</b>	<b>Утилизация отслужившего прибора.....</b>	<b>17</b>
<b>8</b>	<b>Гарантия .....</b>	<b>17</b>
<b>9</b>	<b>Технические характеристики .....</b>	<b>18</b>

---

# 1 Руководство по эксплуатации

## 1.1 Общие положения

Пожалуйста, прочтите информацию, содержащуюся в данном Руководстве по эксплуатации, чтобы быстро ознакомиться с прибором и в полном объеме использовать все его функции.

Ваш тостер прослужит Вам долгие годы при надлежащем использовании и уходе. Желаем приятного пользования!

## 1.2 Информация о данном руководстве

Данное Руководство по эксплуатации является составной частью Тостера (в дальнейшем именуемого «прибор») и содержит важные указания по вводу в эксплуатацию, технике безопасности, использованию по назначению, а также уходу за прибором.

Руководство по эксплуатации должно всегда находиться вблизи прибора. Его необходимо прочесть всем лицам, осуществляющим:

- Ввод в эксплуатацию
- Обслуживание
- Устранение неисправностей и/или
- Очистку прибора

Сохраните данное Руководство по эксплуатации и при передаче прибора другому лицу передайте вместе с ним Руководство по эксплуатации.

## 1.3 Предупредительные указания

В данном руководстве используются следующие предупредительные указания:

### **▲GEFAHR**    **Опасность**

**Предупредительное указание этой степени опасности обозначает угрозу опасной ситуации.**

- ▶ Если опасная ситуация не будет предотвращена, это может привести к смерти или тяжелым травмам.
- ▶ Во избежание опасности смерти или тяжелых травм людей необходимо следовать инструкциям в данном предупредительном указании.

### **▲WARNING**    **Предупреждение**

**Предупредительное указание этой степени опасности обозначает возможность опасной ситуации.**

- ▶ Если опасная ситуация не будет предотвращена, это может привести к тяжелым травмам.

---

▶ Во избежание опасности травм людей необходимо следовать инструкциям в данном предупредительном указании.

## **▲VORSICHT** Осторожно

**Предупредительное указание этой степени опасности обозначает возможность опасной ситуации.**

Если опасная ситуация не будет предотвращена, это может привести к легким или умеренно тяжелым травмам.

▶ Во избежание опасности травм людей необходимо следовать инструкциям в данном предупредительном указании.

## **HINWEIS** Примечание

Примечание обозначает дополнительную информацию, облегчающую обращение с прибором.

### **1.4 Ограничение ответственности**

Вся содержащаяся в данном Руководстве по эксплуатации техническая информация, данные и указания по установке, эксплуатации и уходу за прибором соответствуют актуальному уровню наших знаний на момент печати и учитывают весь наш опыт и знания.

Сведения, рисунки и описания, содержащиеся в данном Руководстве по эксплуатации, не могут являться основанием для заявления каких-либо претензий. Производитель не несет ответственности за ущерб, возникший вследствие:

- Несоблюдения указаний, содержащихся в Руководстве по эксплуатации
- Использования прибора не по назначению • Неквалифицированного ремонта
- Технических изменений, модификаций прибора • Использования не разрешенных запчастей

Мы не рекомендуем осуществлять какие-либо модификации прибора, в случае модификаций гарантия становится недействительной.

Перевод осуществляется самым добросовестным образом. Однако мы не несем ответственности за ошибки в переводе, даже если перевод был выполнен нами или по нашему заказу. Наши обязательства ограничиваются только оригинальным немецким текстом.

### **1.5 Защита авторского права**

Данная документация защищена авторским правом. Braukmann GmbH сохраняет за собой все права, в том числе право на фотомеханическое воспроизведение, копирование и распространение посредством особых способов (например, обработка данных, носители данных, сети передачи данных), в том числе частичное. Мы оставляем за собой право на внесение содержательных и технических изменений.

---

## 2 Безопасность

В данной главе Вы получите важные указания по безопасности при обращении с прибором. Данный прибор соответствует установленным правилам техники безопасности. Однако ненадлежащая эксплуатация прибора может привести к травмам людей и причинению материального ущерба.

### 2.1 Использование по назначению

Данный прибор предназначен для использования в домашних хозяйствах в закрытых помещениях для

- поджаривания сэндвичей, хлеба, бейглов, английских маффинов и т.п.
- подогрева хлеба или уже поджаренного хлеба
- разогревания замороженного хлеба

Данный прибор предназначен для использования в домашнем хозяйстве и аналогичных областях, таких, как:

- на кухнях для персонала в магазинах, офисах и других аналогичных коммерческих организациях;
- в отелях типа Bed&Breakfast;
- в фермерских хозяйствах;
- для клиентов в отелях, мотелях и т.п.

Иное использование или использование, выходящие за рамки вышеуказанного, является использованием не по назначению.

#### **▲WARNING** Предупреждение

**Опасность вследствие использования не по назначению!** При использовании не по назначению и/или использовании, отличном от указанного в Руководстве по эксплуатации, от прибора могут исходить определенные опасности.

- ▶ Используйте прибор только по назначению.
- ▶ Соблюдайте принципы и методы, описанные в данном Руководстве по эксплуатации.

Претензии и требования любого рода в связи с ущербом, причиненным вследствие использования прибора не по назначению, исключены.

Все риски несет пользователь.

### 2.2 Общие требования техники безопасности

#### **HINWEIS** Примечание

Пожалуйста, соблюдайте следующие общие правила безопасности для безопасного обращения с прибором.

- 
- ▶ Перед использованием прибора внимательно прочитайте все инструкции.
  - ▶ Во избежание поражения электрическим током не погружайте прибор или его части в воду или иные жидкости.
  - ▶ Детям в возрасте 8 лет и старше разрешается использовать прибор только под контролем или, если они были проинструктированы относительно безопасной эксплуатации прибора и понимают возможные риски.
  - ▶ Операции по очистке и техническому обслуживанию, осуществляемые пользователем, детям разрешается выполнять лишь в том случае, если они старше 8 лет и находятся под контролем со стороны взрослых.
  - ▶ Детям запрещается играть с прибором.
  - ▶ Прибор и его кабель питания необходимо хранить в месте, недоступном для детей младше 8 лет.
  - ▶ Лицам с ограниченными умственными, сенсорными или физическими возможностями или с недостаточным опытом и/или знаниями разрешается использовать прибор только под контролем или, если они были проинструктированы относительно безопасной эксплуатации прибора и понимают возможные риски.
  - ▶ Не используйте нерекондованные производителем запасные части и аксессуары.
  - ▶ Не используйте прибор на открытом воздухе.
  - ▶ Размещайте кабель питания таким образом, чтобы он не имел соприкосновения с горячими поверхностями либо острыми краями.
  - ▶ Данный прибор оснащен коротким кабелем питания в качестве защиты от возможного получения травм вследствие спутывания либо стягивания более длинного кабеля.
  - ▶ Кабель питания должен быть расположен таким образом, чтобы он не свисал над столешницей либо

---

рабочей поверхностью, во избежание стаскивания его детьми либо спотыкания об него.

**HINWEIS**

Примечание

- ▶ Прибор не пригоден для использования со сторонними внешними таймерами либо системами дистанционного управления.
- ▶ **СОХРАНИТЕ НАСТОЯЩИЕ ИНСТРУКЦИИ.**

## 2.3 Источники опасности

### 2.3.1 Опасность ожогов

**▲WARNUNG**

Предупреждение

**Продукты, приготовленные в приборе, прибор и его поверхности сильно нагреваются во время работы.**

Во избежание получения ожогов, пожалуйста, соблюдайте следующие правила техники безопасности.

- ▶ Не притрагивайтесь к горячим поверхностям.
- ▶ Во время работы прибора его доступные поверхности сильно нагреваются.
- ▶ Не дотрагивайтесь до нагревательных элементов прибора. Опасность ожога!
- ▶ Верхняя часть прибора во время и после его использования становится очень горячей. Не храните какие-либо предметы на устройстве.
- ▶ Не передвигайте прибор и не меняйте его местоположение во время его использования. Опасность ожога!
- ▶ Будьте аккуратны при обращении с горячей пищей.
- ▶ Перед очисткой, сборкой или разборкой прибора обязательно давайте ему остыть.



- 
- ▶ Держите прибор вне досягаемости детей во время его работы и какое-то время после, пока поверхности прибора остаются горячими.
  - ▶ Не удаляйте замятые ломтики хлеба во время работы прибора. Сперва отключите прибор от сети и дайте ему остыть.

### 2.3.2 Опасность пожара

**▲WARNING** Предупреждение

**Существует опасность пожара вследствие неправильного использования устройства.**

Во избежание опасности пожара следуйте нижеприведенным указаниям по безопасности.

- ▶ При работе прибора существует опасность возникновения пожара в том случае, если прибор накрыт или касается легковоспламеняющихся материалов, в том числе штор, занавесок, стен и т. д.
- ▶ Хлеб может гореть, поэтому не используйте тостер вблизи или под горючими материалами, такими как, например, шторы.

### 2.3.3 Опасность от электрического тока

**▲GEFAHR** Опасность

**Опасность для жизни от электрического тока!**

Существует опасность для жизни при контакте с проводами или деталями прибора под напряжением!

Во избежание опасности вследствие электрического тока следуйте нижеприведенным указаниям по безопасности:

- ▶ Не используйте прибор, если его кабель или вилка повреждены, если прибор не работает должным образом, упал или получил повреждения. Во избежание опасности в случае повреждения кабеля или вилки прибора его замена должна осуществляться производителем или его

---

уполномоченным представителем по техническому обслуживанию.

- ▶ Ни в коем случае не открывайте корпус прибора. Существует опасность поражения электрическим током при прикосновении к разъемам и соединительными элементами прибора, находящимися под напряжением, а также при изменении электрической или механической конструкций прибора. Это также может привести к сбоям в работе прибора.
- ▶ Во избежание поражения электрическим током не погружайте кабель питания, прибор или вилку в воду либо иную жидкость.
- ▶ Запрещается вставлять в тостер продукты слишком большого размера, а также металлические приборы либо посуду, поскольку это может привести к возгоранию или поражению электрическим током.

**▲GEFAHR**

Опасность

- ▶ Не пытайтесь вынимать продукты из прибора, когда прибор подключен к сети. Никогда не используйте металлические приборы, чтобы вынуть еду из прибора.
- ▶ Запрещается вносить модификации в вилку прибора. В случае использования удлинителя, используйте заземленный 3-проводной удлинитель с защитным предохранителем.
- ▶ Отключайте прибор от сети перед чисткой, в случае неисправности, а также, когда прибор не используется.

### 3 Ввод в эксплуатацию

В данной главе содержатся важные замечания по безопасности во время первоначального ввода прибора в эксплуатацию. Соблюдайте следующие указания, чтобы избежать опасностей и повреждений:

#### 3.1 Информация по безопасности

**▲WARNING**

Предупреждение

---

▶ Не разрешайте детям играть с упаковочными материалами, поскольку существует опасность удушья.

### 3.2 Объем поставки и проверка после транспортировки

Как правило, прибор поставляется в следующей комплектации:

- Тостер
- Решетка для подогрева булочек
- Руководство по эксплуатации

#### **HINWEIS**

#### Примечание

- ▶ Проверьте товар на предмет его комплектности и любых видимых повреждений.
- ▶ В случае неполной поставки или повреждений вследствие ненадлежащей упаковки или транспортировки необходимо немедленно уведомить экспедитора, страховую компанию и поставщика.

### 3.3 Распаковка

Чтобы распаковать прибор, выполните следующие действия:  
Извлеките прибор из коробки и удалите упаковочный материал.

### 3.4 Утилизация упаковки

Упаковка защищает прибор от повреждений во время транспортировки. Упаковочные материалы выбраны таким образом, чтобы они не загрязняли окружающую среду и легко утилизировались, поэтому они пригодны для переработки с целью повторного использования.



Вторичное использование упаковки экономит сырьевые материалы и уменьшает образование отходов. Ненужные упаковочные материалы сдайте в пункт сбора системы вторичной переработки «Зеленая точка».

### 3.5 Требования к месту установки:

Для обеспечения безопасной и бесперебойной работы устройства, место его установки должно соответствовать следующим требованиям:

- Прибор должен быть установлен на твердой и плоской поверхности.
- Не используйте прибор на открытом воздухе.
- Не используйте прибор рядом с горячими поверхностями (например, горячие плиты), с источниками открытого огня (газовые плиты) или рядом с нагретыми духовками.
- Выбирайте место установки прибора таким образом, чтобы дети не могли достать его.
- Прибор не предназначен для установки на стене либо для встраивания.
- Не устанавливайте прибор в горячем, мокром или очень влажном месте либо вблизи легковоспламеняющихся материалов.

### 3.6 Подключение к сети

Для обеспечения безопасной и бесперебойной работы прибора при подключении к сети необходимо соблюдать следующие инструкции:

- 
- Прежде чем подключить прибор к сети, сравните технические параметры подключения (напряжение и частоту) на заводской табличке прибора с техническими параметрами Вашей сети. Во избежание повреждений прибора эти параметры должны совпадать. В случае сомнений проконсультируйтесь с квалифицированным электриком.
  - Подключение прибора к электросети должно выполняться с помощью максимум 3-метрового, размотанного удлинительного кабеля с поперечным сечением 1,5 мм<sup>2</sup>. **Использование многоконтактных штепсельных разъемов или сетевых разветвителей запрещено по причине связанной с этим опасности пожара.**
  - Удостоверьтесь, что кабель питания не поврежден и не переброшен через горячие и/или остроконечные поверхности.
  - Розетка должна иметь предохранитель не менее 16А, отдельный от других потребителей тока.

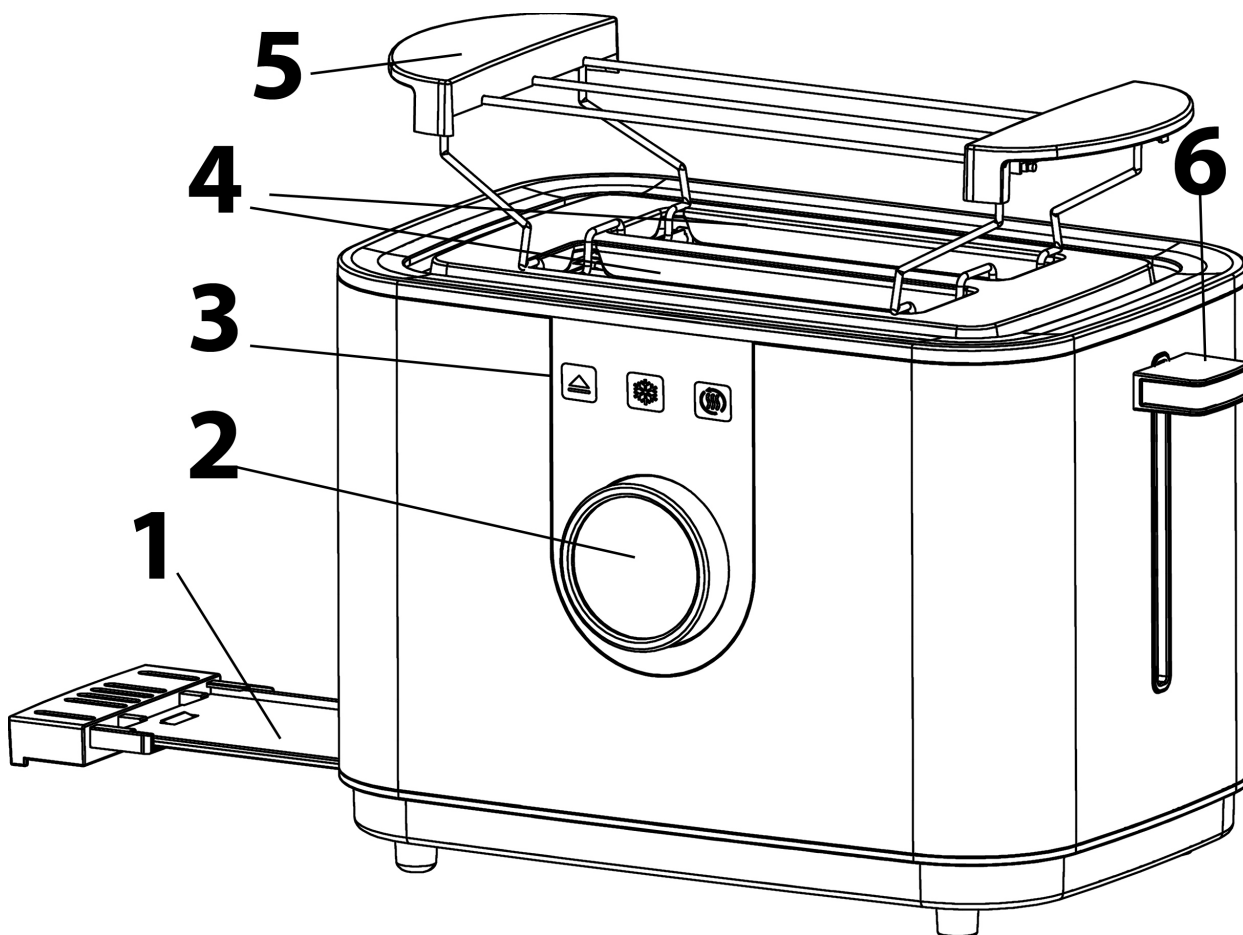
Электрическая безопасность прибора может быть обеспечена только в том случае, если он подключен к цепи защиты, установленной в соответствии с действующими предписаниями. Питание от розетки без заземления запрещено. В случае сомнений пригласите квалифицированного электрика, который проверит внутреннюю проводку в месте, где вы устанавливаете прибор.

Производитель не несет ответственности за ущерб, причиненный по причине отсутствия или разрыва заземляющего провода.

## **4 Конструкция и функциональное назначение**

В данной главе Вы получите важные указания по конструкции и функциональному назначению прибора.

### **4.1 Описание прибора**



- 1 лоток для крошек
- 2 поворотный регулятор с LCD-дисплеем для установки степени прожарки
- 3 сенсорная панель управления
- 4 слоты для тостов
- 5 решетка для подогрева булочек
- 6 рычаг – начинает процесс поджарки

#### 4.1 Панель управления

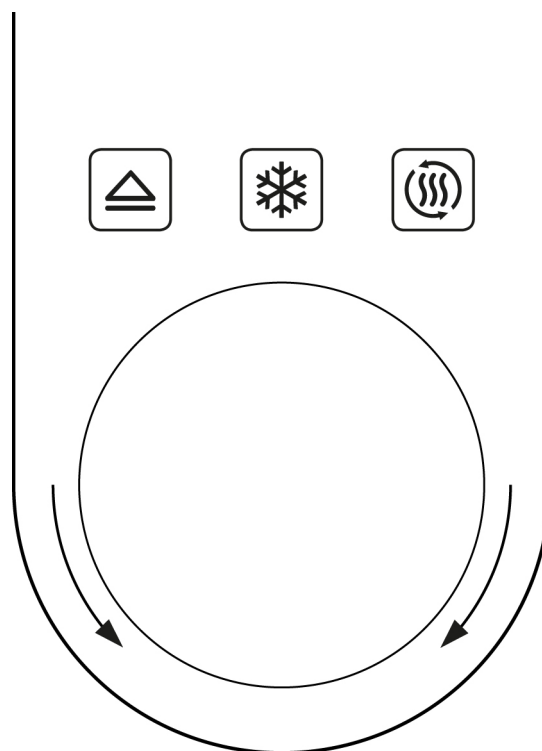
Кнопка Отмена (Cancel)



Кнопка Разморозка (Defrost)



Кнопка Подогрев (Reheat)



---

Поворотный регулятор – для установки нужной степени прожарки.  
LCD-дисплей показывает выбранную степень прожарки.

## 4.2 Заводская табличка

Заводская табличка с параметрами подключения и мощности находится в нижней части прибора.

## 5 Эксплуатация и функционирование

В данной главе приведены важные замечания по эксплуатации прибора.  
Соблюдайте следующие инструкции, чтобы избежать опасностей и повреждений:

### **▲WARNING** Предупреждение

- ▶ Не оставляйте работающий прибор без присмотра.
- ▶ Не используйте металлические приборы для того, чтобы вытащить застрявшую пищу из прибора. Используйте тупую деревянную палочку, например, ручку кисточки. Не притрагивайтесь к нагревающимся деталям прибора!
- ▶ Не используйте слишком толстые и слишком большие ломтики хлеба. Они могут замяться в приборе и потом сгореть.

### 5.1 Перед первым использованием

1. Удалите с прибора все упаковочные материалы. В частности, убедитесь, что все упаковочные материалы удалены также и из слотов для хлеба.
2. Включите прибор без продуктов.

### **HINWEIS** Примечание

- ▶ При первом использовании прибора от него может исходить запах и небольшой дым. Включите прибор как минимум 4 первых раза без продуктов и на самой высокой мощности. Делайте это в помещении с хорошей вентиляцией.

### 5.2 Подготовка

1. Убедитесь, что лоток для крошек установлен на место.
2. Полностью раскрутите кабель питания и вставьте вилку в розетку.


### 5.3 Управление

1. Поместите тост или кусок хлеба в слот.
2. Опустите рычаг вниз до щелчка.

### **HINWEIS**

- ▶ Рычаг защелкнется только в том случае, если вилка прибора вставлена в розетку.


- 
3. Выберите степень прожарки, используя поворотный регулятор (стандартная степень прожарки – 3).
  4. Когда процесс поджаривания завершен, тост или кусок хлеба будет автоматически поднят вверх.
  5. Вы можете остановить процесс приготовления в любое время, используя кнопку

Отмена (Cancel) .

#### 5.4 Функция Размораживание (Defrost)

Используя данную функцию, Вы можете размораживать замороженный хлеб/тосты.

1. Завершите все приготовления.
2. Поместите тост или кусок хлеба в слот и опустите рычаг вниз до щелчка.

3. Нажмите кнопку  Размораживание (Defrost). Стандартная степень прожарки при разморозке – 3. Используя поворотный регулятор, Вы можете изменить степень прожарки (1-7).

4. По окончании процесса разморозки, тост или хлеб будут подняты вверх автоматически.
5. Вы можете остановить процесс в любое время, используя кнопку Отмена (Cancel)




#### 5.5 Функция Подогрев (Reheat)

Используя данную функцию, Вы можете подогреть уже поджаренные тосты или хлеб.

1. Завершите все приготовления.
2. Поместите тост или кусок хлеба в слот и опустите рычаг вниз до щелчка. Нажмите

кнопку .

3. По окончании процесса подогрева тост или хлеб будут подняты вверх автоматически.
4. Вы можете остановить процесс приготовления в любое время, используя кнопку

Отмена (Cancel) .

#### HINWEIS

#### Примечание

- Не используйте тосты и хлеб со сливочным маслом и т.д.

---

## 5.6 Подогрев булочек

Используя данную функцию, Вы можете поджаривать булочки, круассаны и т.д. Даже вчерашние булочки снова станут горячими и хрустящими.

1. Завершите все приготовления. Поместите решетку для подогрева булочек на тостер.
2. Поместите булочки на решетку и опустите рычаг вниз до щелчка. Мы рекомендуем вам использовать степень прожарки 2. Вы можете изменить ее по своему вкусу.
3. По окончании процесса поджаривания, дисплей выключится и рычаг поднимется в начальное верхнее положение.
4. При необходимости переверните булочку и повторите процесс.

### **HINWEIS**

### Примечание

- ▶ Никогда не вставляйте булочки непосредственно в слоты.
- ▶ Не поджаривайте хлеб или тосты в то время, когда используете решетку для подогрева булочек.

## 6 Чистка и обслуживание

В данной главе Вы получите важные указания по очистке прибора и уходу за ним. Пожалуйста, следуйте этим указаниям во избежание повреждений по причине неправильной очистки прибора и для обеспечения безотказной эксплуатации.

### 6.1 Информация по безопасности

#### **▲VORSICHT**

#### Осторожно

Прежде чем приступить к очистке прибора, примите к сведению нижеприведенные указания по безопасности:

- ▶ Всегда отключайте прибор от сети перед чисткой, в случае неисправности, а также, когда прибор не используется.
- ▶ Никогда не погружайте прибор, кабель питания или вилку в воду либо иную жидкость и не помещайте их в посудомоечную машину.
- ▶ Не используйте для чистки прибора металлические щетки, абразивные чистящие средства, чистящие средства для кухни, а также острые предметы.
- ▶ Перед очисткой дайте прибору полностью остыть.

### 6.2 Чистка

#### Лоток для крошек

1. Лоток для крошек находится в нижней части прибора справа.
2. Для удобства очистки возьмитесь за ручку лотка для крошек и вытяните лоток для крошек из тостера до конца. Удалите крошки из лотка и, при необходимости, протрите его чистой влажной тканью.
3. **ВСЕГДА** полностью просушивайте лоток для крошек перед тем, как поместить его в прибор.
4. Вставьте лоток для крошек в тостер. Убедитесь, что он вставлен полностью.



## Внешний корпус прибора

1. Протирайте наружные поверхности тостера, отключенного от сети и охлажденного, слегка увлажненной мягкой тканью или губкой, а затем вытирайте тканью или бумажным полотенцем.
2. НЕ ИСПОЛЬЗУЙТЕ сильные и абразивные чистящие средства, поскольку они могут поцарапать поверхность прибора и НИКОГДА не распыляйте чистящие спреи непосредственно внутрь прибора.
3. Любое иное обслуживание прибора должно выполняться квалифицированными специалистами.

## 7 Утилизация отслужившего прибора

Отслужившие электрические и электронные приборы содержат ценные материалы. Однако они также содержат вредные материалы, которые были необходимы для их функционирования и безопасности.



В остаточных отходах или при неправильном обращении они могут быть опасны для здоровья людей и окружающей среды.

Поэтому ни в коем случае не выбрасывайте отслуживший прибор в остаточные отходы.

### HINWEIS

### Примечание

- ▶ Для утилизации отслуживших электрических и электронных приборов воспользуйтесь услугами пункта сбора, организованного в месте Вашего жительства. При необходимости соответствующую информацию можно получить в городском муниципалитете, службе вывоза мусора или у продавца.
- ▶ Убедитесь в том, что отслуживший прибор до утилизации хранится в недоступном для детей месте.

## 8 Гарантия

Мы предоставляем на данный продукт гарантию 24 месяца с момента покупки, которая распространяется на дефекты материалов и производственные дефекты.

Ваши права гарантированы в соответствии с § 439 и далее. BGB-E это не затрагивает.

Гарантия не распространяется на повреждения, возникшие в результате неправильного обращения или использования прибора, а также на неисправности, которые оказывают незначительное влияние на функции или стоимость прибора, расходные материалы и повреждения при транспортировке, поскольку мы не несем за них ответственность, а также за убытки, возникшие в результате ремонта, выполненного не авторизованными сервисными центрами. Данный прибор предназначен для использования в домашних условиях и имеет соответствующий уровень производительности. Любое коммерческое использование данного прибора является гарантийным случаем только в той мере, в которой оно было бы сопоставимо с ситуациями, возникающими при использовании в домашних условиях. Прибор не предназначен коммерческого использования. В случае обоснованных жалоб мы по своему усмотрению отремонтируем неисправное устройство либо заменим его на исправное.

---

О неисправностях следует сообщать в течение 14 дней с момента доставки. Все дальнейшие претензии исключены. Для того, чтобы воспользоваться гарантией, пожалуйста, свяжитесь с нами перед возвратом устройства (всегда предоставляйте нам документы, подтверждающие факт покупки).

## 9 Технические характеристики

Наименование прибора	Тостер Toaster Selection T 2
Артикул	2769
Технические параметры подключения	220-240В, 50/60Гц
Потребляемая мощность	770-920 Вт
Внешние габариты (Ш x В x Г):	290 x 190 x190 мм С решеткой для подогрева булочек: 290 x 240 x 190 мм
Вес нетто	1445 г