

Руководство  
пользователя  
ПАЙДАЛАНУШЫ  
НҰСҚАУЛЫҒЫ

**DEXP**

# DEXP

**LED телевизор**  
**LED теледидар**  
**U65H8000K**  
**U75H8000K**

# Содержание

Декларация .....	5
Меры предосторожности .....	6
Установка телевизора .....	8
• Расстояния при установке телевизора на стене .....	9
• Расстояния при установке телевизора на подставке .....	10
Сборка подставки и настенная установка .....	11
• Сборка подставки .....	11
• Настенная установка (опционально) .....	12
Схема телевизора .....	13
Внешние подключения .....	15
• Совместимые аудио- и видеоформаты и кодеки для USB-накопителей ....	16
Пульт дистанционного управления .....	17
• Установка батарей в пульт дистанционного управления.....	18
• Обращение с батареями .....	18
• Дальность действия пульта дистанционного управления.....	18
Первое включение .....	19
Домашний экран .....	20
Настройка.....	21
• Подключить пульт или другое устройство через Bluetooth .....	21
Изменить дату и время.....	21
Изменить настройки экрана.....	22
Изменить настройки звука .....	22
Добавить интернет-канал в избранное .....	23
Включить детский режим .....	23
Заново подключить к интернету .....	23
Добавить аккаунт.....	23
Обновить прошивку .....	24
Сбросить настройки .....	24
Другие настройки .....	24
Смотреть кабельные, спутниковые и эфирные телеканалы .....	25
Смотреть интернет-телеканалы, фильмы, сериалы и ролики .....	25
Слушать музыку и подкасты .....	25
Искать видео на КиноПоиске или в сети .....	26
Смотреть видео с внешнего устройства .....	26
Смотреть медиафайлы с USB-носителя .....	26
Транслировать звук на внешнюю аудиосистему или наушники.....	27
Как пользоваться приложениями .....	27
Транслировать изображение со смартфона или планшета .....	27
Перезагрузить или выключить телевизор .....	28
Возможные проблемы и их решения .....	28
Справка и поддержка.....	31
Информация .....	31
Технические характеристики SMART-системы .....	32
Технические характеристики .....	33
Правила и условия монтажа, хранения, перевозки (транспортировки), реализации и утилизации.....	34
Дополнительная информация.....	35
• Техническое обслуживание.....	35
Приложение к руководству пользователя .....	36
Гарантийный талон.....	38

# Мазмұны

Декларация .....	39
Сақтық шаралары .....	40
Теледидарды орнату .....	42
• Теледидарды қабырғаға орнату кезіндегі қашықтық .....	43
• Теледидарды тұғырыққа орнату кезіндегі қашықтық .....	44
Тұғырықты құрастыру және қабырғаға орнату .....	45
• Тұғырықты құрастыру .....	45
• Қабырғаға орнату (қосымша) .....	46
Теледидар схемасы .....	47
Сыртқы қосылымдар .....	49
• Үйлесімді аудио және бейне пішімдер және USB-жинақтағыштарына арналған кодектер .....	50
Қашықтан басқару пульті батырмаларының .....	51
атқарымдары .....	51
• Қашықтықтан басқару пульті.....	52
• Батареялармен жұмыс жасау.....	52
• Қашықтықтан басқару пультінің әрекет ету қашықтығы .....	52
Алғашқы қосу.....	53
Үй экраны .....	54
Баптау .....	55
• Пульті немесе басқа құрылғыны Bluetooth арқылы қосу.....	55
Күн мен уақытты өзгерту .....	55
Экран баптауларын өзгерту.....	56
Дыбыс баптауларын өзгерту.....	56
Интернет-арнаны таңдаулыға қосу.....	57
Балалар режимін қосу.....	57
Интернетке қайта қосу .....	57
Аккаунт қосу.....	57
Бағдарламалық жасақтаманы жаңарту .....	58
Баптауларды арылту.....	58
Басқа баптаулар.....	58
Кабельді, жерсеріктік және эфирлік телеарналарды қарау.....	59
Интернет-телеарналар, фильмдер, сериалдар мен роликтерді қарау .....	59
Музыка мен подкасттарды тыңдау.....	59
КиноПоиск интернет-сервисінде немесе желіде бейне іздеу .....	60
Бейнені сыртқы құрылғыдан қарау .....	60
USB-тасығышынан медиафайлдарды қарау .....	60
Дыбысты сыртқы аудиожүйеге немесе құлаққаптарға тарату .....	61
Қолданбаларды қалай пайдалану керек.....	61
Кескінді смартфоннан немесе планшеттен көрсету .....	61
Теледидарды қайта жүктеу немесе сөндіру.....	62
Ықтимал мәселелер және олардың шешімдері .....	62
Анықтама және қолдау.....	65
Ақпарат.....	65
SMART-жүйесінің техникалық сипаттамалары .....	66
Технические характеристики .....	67
Монтаждау, сақтау, тасу (тасымалдау), сатып өткізу және кәдеге жарату ережелері мен шарттары.....	68
Қосымша ақпарат .....	69
Пайдаланушы нұсқаулығына қосымша .....	70
Кепілдік талоны .....	72

## Уважаемый покупатель!

Благодарим Вас за выбор нашей продукции. Мы рады предложить Вам изделия и устройства, разработанные и изготовленные в соответствии с высокими требованиями к качеству, функциональности и дизайну. Перед началом эксплуатации внимательно прочитайте данное руководство, в котором содержится важная информация, касающаяся Вашей безопасности, а также рекомендации по правильному использованию продукта и уходу за ним. Позаботьтесь о сохранности настоящего Руководства и используйте его в качестве справочного материала при дальнейшей эксплуатации изделия.

Телевизор – это электронное устройство для приёма и отображения изображения и звука, передаваемых по беспроводным каналам или по кабелю (в том числе телевизионных программ или сигналов от устройств воспроизведения видеосигнала — например, DVD/Blu-ray-проигрывателей, игровых приставок и т. д.).

В связи с постоянной работой над усовершенствованием продукции «DEXP» технические характеристики, внешний вид и описание некоторых функций могут не соответствовать информации в руководстве по эксплуатации (далее - РЭ). При несоответствии между РЭ и фактическими функциями, последние имеют преимущественную силу.

## Декларация



Любой контент и услуги, доступ к которым осуществляется с помощью настоящего устройства и которые предназначены только для индивидуального некоммерческого использования, являются собственностью соответствующей третьей стороны и подлежат охране в соответствии с правилами и законами об авторском праве, патенте, товарном знаке и других правах интеллектуальной собственности. Никакая часть такого контента и услуг не может быть изменена, продублирована, опубликована, загружена, распространена, переведена, продана или использована для изготовления и распространения продуктов, полученных на их основе без предварительного разрешения владельца контента или поставщика услуг.

Вы признаёте и соглашаетесь, что только Вы будете нести возникающие в процессе эксплуатации риски, связанные с качеством, характеристиками и точностью любого контента и услуг, доступ к которым осуществляется с помощью этого устройства. В пределах, допускаемых применимым законодательством, данное устройство, а также контент и услуги третьих лиц предоставляются без гарантий, явных или подразумеваемых.

Любой контент и услуги, предоставляемые вместе с данным устройством, являются собственностью соответствующей третьей стороны, поэтому Производитель не делает никаких заявлений и не даёт никаких гарантий в отношении их качества, своевременности, законности и полноты контента, предоставляемого с помощью этого устройства, и не несёт ответственности за вытекающие из них юридические последствия или обязательства по возмещению убытков.

Производитель оставляет за собой право ограничить использование или доступ к определённому контенту или услуге. Поскольку содержание и сервисные услуги передаются через сеть и средства передачи третьей стороны, Производитель не осуществляет обслуживание клиентов и не возлагает на себя обязательств по такому обслуживанию.

## Меры предосторожности

	<b>ВНИМАНИЕ</b> РИСК ПОРАЖЕНИЯ ЭЛЕКТРИЧЕСКИМ ТОКОМ, НЕ ОТКРЫВАТЬ	
<p>ВНИМАНИЕ: ЧТОБЫ ИЗБЕЖАТЬ ПОРАЖЕНИЯ ЭЛЕКТРИЧЕСКИМ ТОКОМ, НЕ СНИМАЙТЕ ПЕРЕДНЮЮ ИЛИ ЗАДНЮЮ КРЫШКУ ТВ. УСТРОЙСТВО НЕ СОДЕРЖИТ ДЕТАЛЕЙ, КОТОРЫЕ МОГУТ БЫТЬ ОТРЕМОНТИРОВАНЫ ИЛИ ЗАМЕНЕНЫ ПОЛЬЗОВАТЕЛЕМ. ДЛЯ РЕМОНТА ОБРАТИТЕСЬ К КВАЛИФИЦИРОВАННЫМ СПЕЦИАЛИСТАМ.</p>		



Значок молнии в треугольнике предупреждает пользователя о наличии опасного напряжения внутри устройства, которое может привести к поражению электрическим током. Снимать панель, помеченную таким знаком, запрещено.



Восклицательный знак в треугольнике служит предупреждением для пользователя о наличии соответствующих инструкций по обслуживанию или устранению неполадок.

- Не подвергайте телевизор воздействию влаги или дождя во избежание риска возгорания или поражения электрическим током. Избегайте попадания брызг и капель воды на устройство.
- На телевизор запрещено помещать любые ёмкости с водой (вазы, бутылки, стаканы и т. д.).
- Во время работы экран и корпус телевизора могут нагреваться. Это не является неисправностью.
- В случае появления дыма, странного шума или запаха от устройства необходимо:
  - немедленно выключить телевизор;
  - вытащить вилку из розетки;
  - связаться с авторизованным сервисным центром.
- Незамедлительно отключите телевизор от сети питания и обратитесь к квалифицированному специалисту в случае возникновения следующих проблем:
  - вилка или шнур питания повреждены;
  - несоответствие сетевой розетке;
  - телевизор поврежден в результате падения или удара;
  - телевизор подвергся воздействию влаги, или в него попали посторонние предметы.

- Никогда не вставляйте посторонние предметы в отверстия телевизора, так как они могут соприкоснуться с опасным напряжением или вызвать короткое замыкание, что может привести к возгоранию или поражению электрическим током.
- Телевизор не должен использоваться детьми младше 3-х лет.
- Не перегружайте сетевые розетки, удлинители или адаптеры, это может привести к возгоранию или поражению электрическим током. Шнур питания должен быть проложен таким образом, чтобы на него нельзя было наступить или придавить предметами, помещенными сверху или рядом. Особое внимание обращайте на шнур питания возле вилки, розетки и на выходе из телевизора. К вилке телевизора всегда должен быть доступ для его отключения. При выключении вилки из розетки держитесь руками за вилку, а не за шнур. Никогда не отключайте вилку от розетки мокрыми руками.
- Не давите и не царапайте экран, не помещайте какие-либо предметы на телевизор. Это может привести к ухудшению изображения или повреждению экрана.
- Во избежание возгорания не помещайте рядом с телевизором открытые источники огня, например, свечи и др.
- Внешняя антенна не должна располагаться в непосредственной близости от воздушных линий электропередачи или других электрических или силовых цепей или там, где она может упасть на такие линии или сети. При установке внешней антенны следует быть предельно осторожным и избегать контакта с силовыми линиями, так как это может быть смертельно опасным.
- Если телевизор не используется в течение нескольких дней, следует отключить телевизор от электрической сети в целях безопасности и энергосбережения. Если телевизор выключен, но не отсоединен от электрической сети, он находится в режиме ожидания. Для корректной работы некоторых опций телевизора может потребоваться, чтобы телевизор оставался в режиме ожидания.
- Во время грозы немедленно вытащите вилку телевизора из розетки. Не трогайте антенну руками во время грозы.
- Чрезмерно громкий звук в наушниках может привести к поражению слуха.
- Устройство не предназначено для коммерческого использования.

# Установка телевизора

## Советы по установке телевизора

- ТВ должен быть установлен около штепсельной розетки переменного тока для легкого включения и отключения.
- Для собственной безопасности выберите соответствующую скобу настенного крепления или подставку.
- Обратитесь к квалифицированному специалисту для установки ТВ на стене. Неправильная установка может привести к неустойчивому положению ТВ.

## Внимание

Если телевизор не установлен на ровную устойчивую поверхность, он может быть потенциально опасен из-за возможности падения. Во избежание повреждений следует руководствоваться следующими мерами предосторожности:

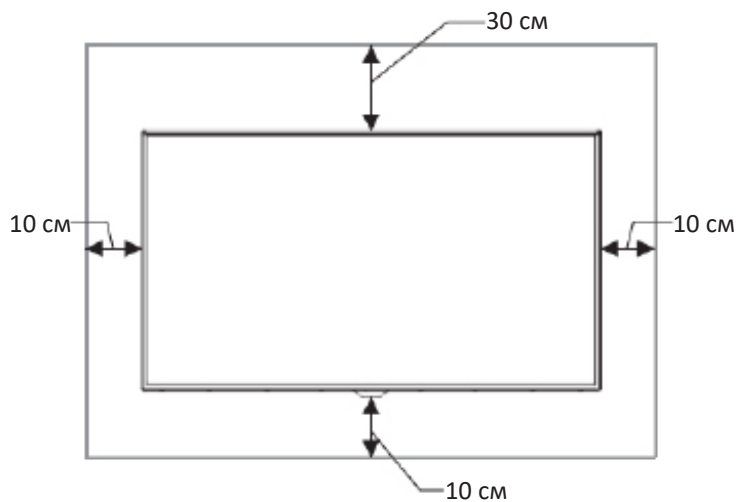
- Используйте шкафы/подставки, рекомендованные производителем телевизора.
- Размещайте телевизор только на ровных стабильных поверхностях.
- Убедитесь, что телевизор не свисает с края мебели, на которой установлен.
- Не ставьте телевизор на высокую мебель, если он не зафиксирован.
- Не ставьте телевизор на ткань или другие предметы, которые находятся между мебелью и телевизором.
- Не устанавливайте ТВ в местах, подверженных механической вибрации.
- Не устанавливайте ТВ в местах, в которых в него могут проникнуть насекомые.
- Не устанавливайте ТВ напротив кондиционера, иначе на внутренней панели экрана может конденсироваться влага и вызвать поломку.
- Не устанавливайте ТВ в местах с сильным магнитным полем, иначе оно может вызывать помехи в его работе и электромагнитные волны могут привести к его выходу из строя.
- Объясните детям о существующей опасности при попытках залезть на мебель, на которой установлен телевизор.

## Вентиляция

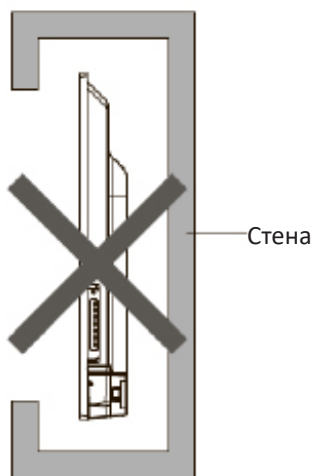
- Убедитесь, что со всех сторон от ТВ оставлено необходимое пространство, как показано на схемах далее.
- Не закрывайте вентиляционные отверстия и не вставляйте какие-либо предметы в корпус.
- Не помещайте устройство в ограниченное пространство, например, в какие-либо встроенные шкафы. Это будет препятствовать нормальной вентиляции и приведет к выходу ТВ из строя.



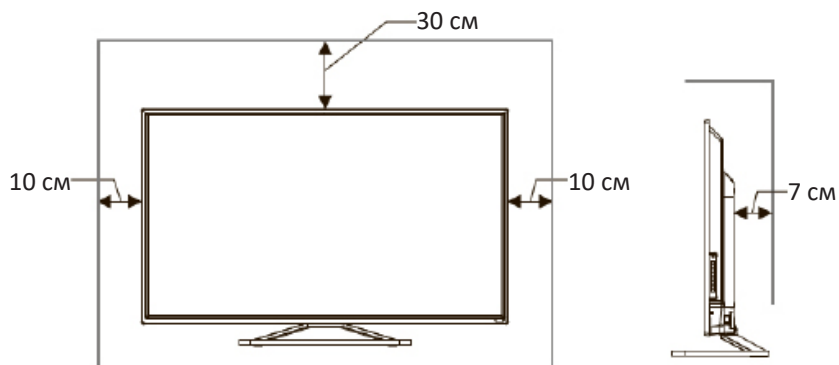
## Расстояния при установке телевизора на стене



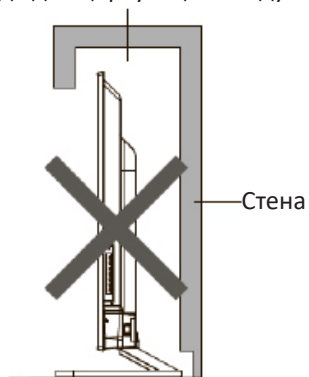
Преграда для циркуляции воздуха



## Расстояния при установке телевизора на подставке



Преграда для циркуляции воздуха



## Сборка подставки и настенная установка

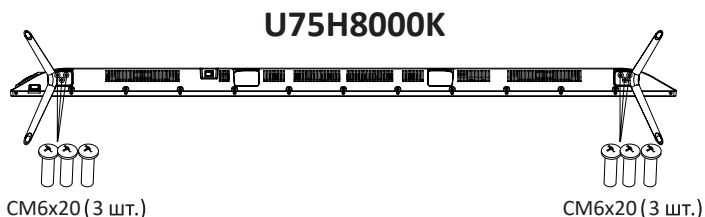
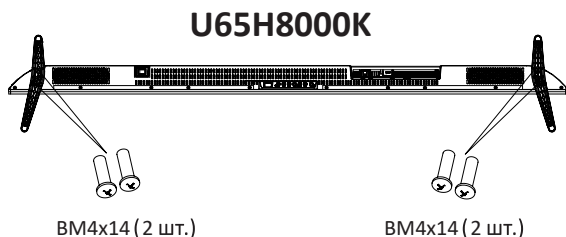
Перед установкой телевизора распакуйте телевизор и убедитесь в наличии всех комплектующих:

- телевизор;
- руководство пользователя;
- пульт дистанционного управления;
- кабель питания (может быть подсоединён к ТВ);
- батареи AAA (2 шт.);
- винты крепления опоры (4/6 шт. в зависимости от модели);
- подставка (2 шт.);
- индивидуальная упаковка;
- гарантийный талон.

В случае их отсутствия обратитесь к продавцу.

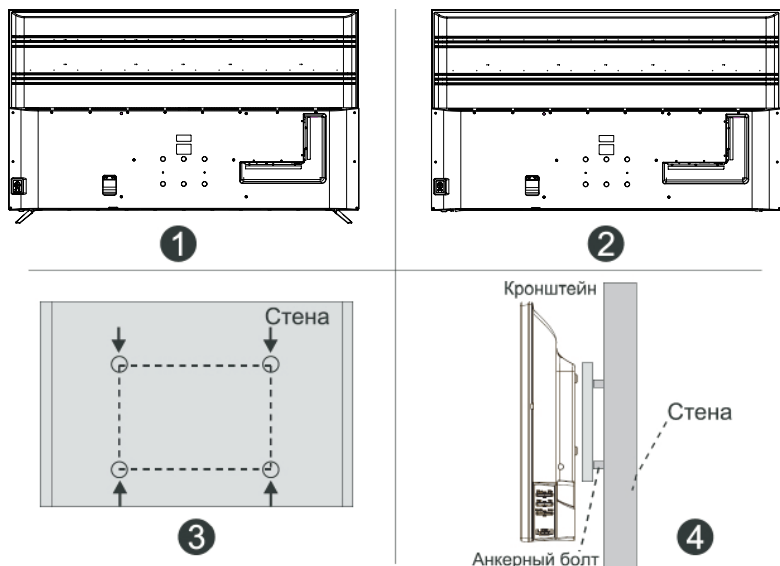
### Сборка подставки

1. Прежде чем прикрепить/снять подставку, убедитесь, что телевизор выключен.
2. Положите телевизор экраном вниз на мягкую поверхность, чтобы предотвратить его повреждение.
3. Извлеките из упаковки подставки и вставьте в разъёмы в нижней части телевизора.
4. Закрепите подставки, используя винты, идущие в комплекте.
5. Чтобы отсоединить подставки от телевизора, выполните шаги 3 и 4 в обратном порядке.



## Настенная установка (опционально)

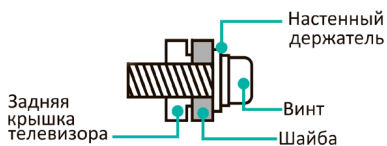
Телевизор может быть установлен на стену с помощью специального настенного кронштейна (не входит в комплект поставки). Перед установкой телевизора на стену необходимо снять стандартную подставку.



1. Положите телевизор экраном вниз на мягкую поверхность, чтобы предотвратить его повреждение.
2. Используя отвёртку, открутите винты и снимите стандартную подставку в нижней части телевизора (1).
3. Разметьте карандашом расстояние между отверстиями для винтов в соответствии с размерами кронштейна (2, 3).
4. Просверлите в стене отверстия и вставьте 4 анкерных болта для крепления (4).
5. Закрутите винты на задней поверхности телевизора для фиксации кронштейна и повесьте конструкцию на стену.

## Спецификация настенного крепления

Модель	U65H8000K	U75H8000K
Схема расположения настенных отверстий (мм)	400x200	600x400
Размер болта для настенного крепления	M6	M8



Примечания:

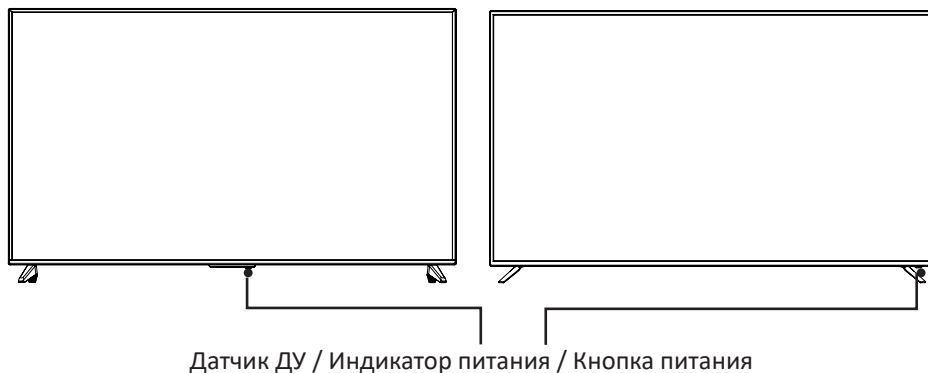
- Схема выше дана только для справки.
- Для крепления используйте кронштейны, отвечающие стандарту VESA.

# Схема телевизора

## Передняя и боковая панели

U65H8000K

U75H8000K



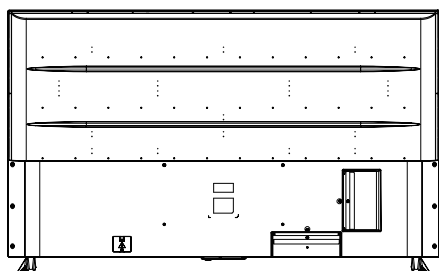
Наименование	Описание
Датчик ДУ	Принимает дистанционные сигналы с пульта ДУ. Не ставьте ничего рядом с датчиком, так как это может повлиять на его работу.
Индикатор питания	В режиме ожидания индикатор горит синим цветом. В режиме работы индикатор горит красным цветом.
Кнопка питания	Нажмите кнопку, чтобы включить/выключить телевизор.

### Примечания:

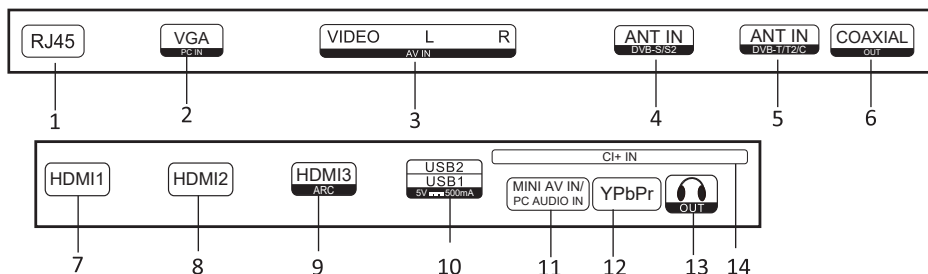
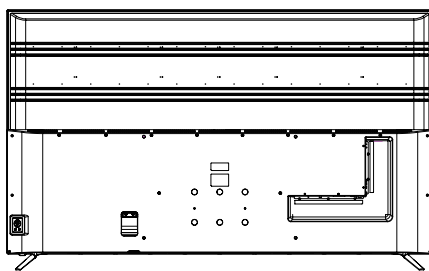
- Изображения приведены для справки.
- Фактическая последовательность и расположение кнопок панели управления могут отличаться от представленного в настоящем Руководстве.
- При подаче питания телевизору требуется несколько секунд для загрузки программы. Не выключайте телевизор сразу же, так как это может вызвать неполадки в работе.

## Задняя панель

### U65H8000K

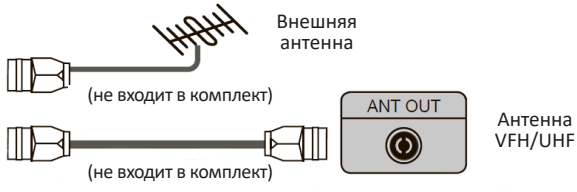

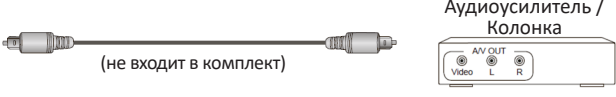
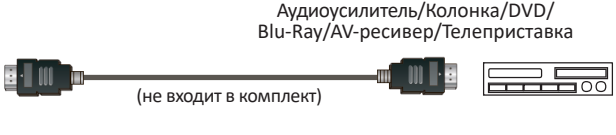
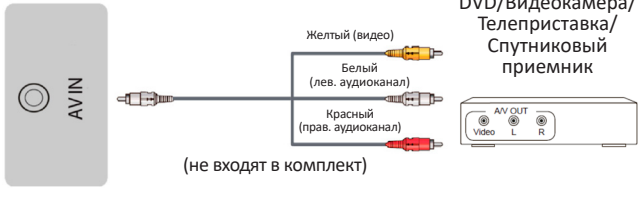
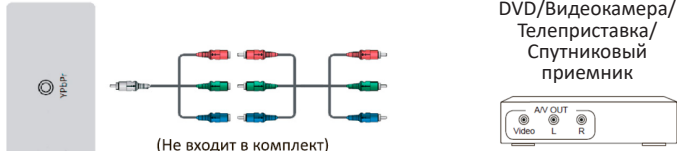


### U75H8000K



1. Разъём локальной сети LAN RJ-45. Для подключения сети используйте кабель LAN со штекером RJ-45 (в комплект поставки не входит).
  2. Разъём VGA.
  3. Разъём для подключения кабеля AV IN.
  4. Разъём для подключения спутниковой антенны.
  5. Разъём для подключения антенны.
  6. Аудио-разъём COAXIAL.
  7. Вход для HDMI, интерфейс для подачи сигнала высокой чёткости.
  8. Вход для HDMI, интерфейс для подачи сигнала высокой чёткости.
  9. Вход для HDMI, интерфейс для подачи сигнала высокой чёткости.
  10. Разъём USB.
  11. Разъём YPBPR.
  12. Разъём Mini YPBPR
  13. Разъём для подключения наушников.
  14. Слот для подключения CAM-модуля.
- Проверьте положение и тип разъёмов перед любым подсоединением. Неплотное подсоединение может вызвать проблемы с изображением или цветом. Убедитесь в плотности и надёжности всех соединений. Не вся аудио- и видеоаппаратура имеет возможность подключения к телевизору. Для получения более подробной информации, пожалуйста, обратитесь к руководству по эксплуатации подключаемого устройства на предмет совместимости и возможности его подключения.
  - Перед подключением внешнего оборудования выключите сетевую вилку из розетки во избежание поражения электрическим током.
  - Сервисный разъем не доступен для подключения внешнего устройства. Он используется производителем только в целях настройки.

# Внешние подключения

<p>ANT 75 Ω</p>	 <p>Внешняя антенна (не входит в комплект)</p> <p>Антенна VFH/UHF</p>
<p>ANT 75 Ω (S2)</p>	 <p>Спутниковая тарелка (не входит в комплект)</p>
<p>COAXIAL</p>	 <p>Аудиоусилитель / Колонка (не входит в комплект)</p>
<p>HDMI/ARC</p>	 <p>Аудиоусилитель/Колонка/DVD/Blu-Ray/AV-ресивер/Телеприставка (не входит в комплект)</p>
<p>AV IN / INPUT</p>	 <p>DVD/Видеокамера/Телеприставка/Спутниковый приемник (не входят в комплект)</p>
<p>Mini YPbPr</p>	 <p>DVD/Видеокамера/Телеприставка/Спутниковый приемник (Не входит в комплект)</p>

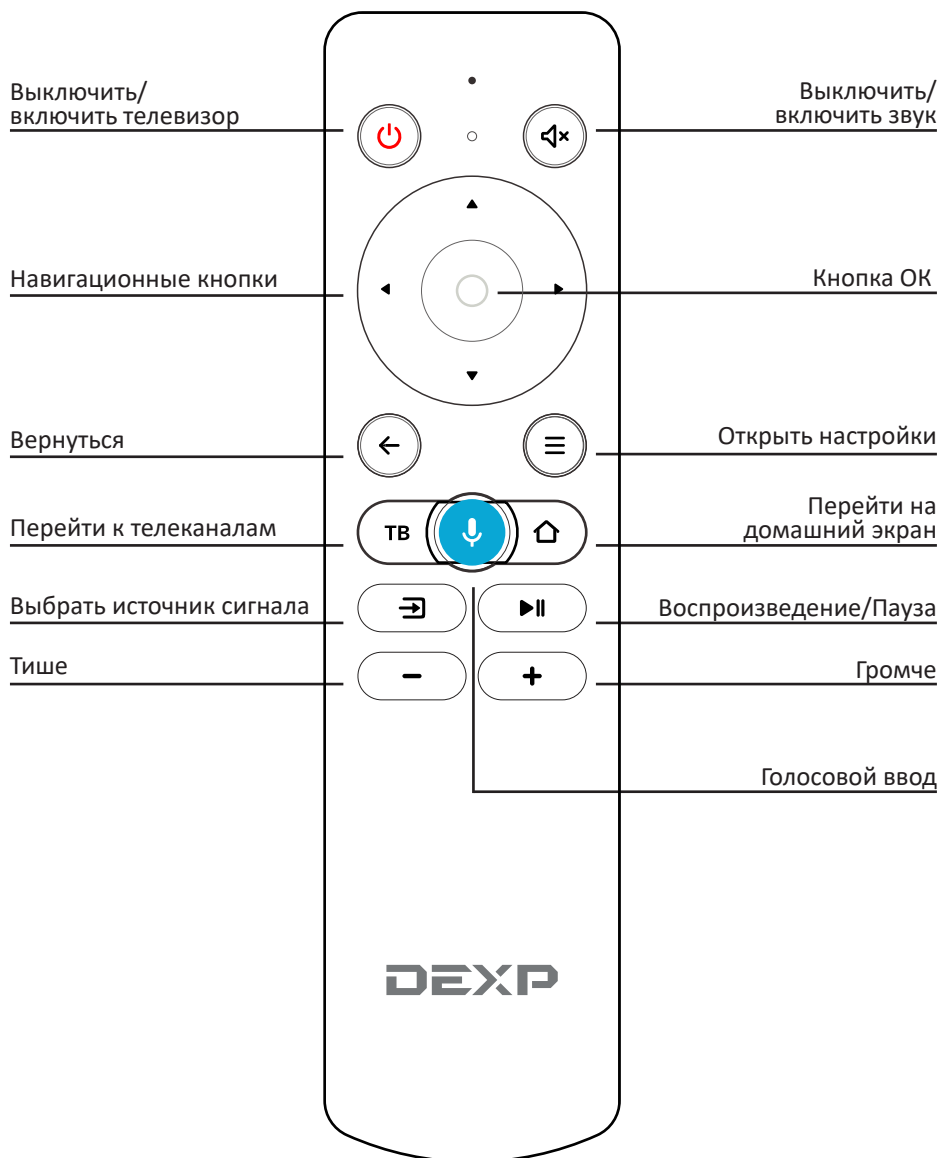
<p>COMMON INTERFACE</p> <p>CARD FACE FRONT</p>	 <ul style="list-style-type: none"> <li>• Прежде чем вставить/извлечь модуль CI +, убедитесь, что телевизор выключен. Затем вставьте карту CI в модуль CI + в соответствии с инструкциями поставщика услуг.</li> <li>• Не устанавливайте и не извлекайте CAM-модуль, так как это может повредить интерфейс и стать причиной неисправности.</li> <li>• Вы должны получить модуль CI + и карту у поставщика услуг каналов, которые Вы хотите смотреть.</li> <li>• Вставьте модуль CI + со смарт-картой в направлении, отмеченном на модуле и смарт-карте.</li> <li>• CI + не поддерживается в некоторых странах и регионах; проконсультируйтесь с поставщиком услуг.</li> </ul>
<p>USB</p>	 <ul style="list-style-type: none"> <li>• При подключении жесткого диска или USB-носителя всегда подключайте сетевой адаптер подключенного устройства к источнику питания. Превышение общего потребления тока может привести к неисправности устройства. Максимальная сила тока для устройств USB 1.1 и USB 2.0 составляет 500 мА.</li> <li>• Если сила тока жёсткого диска больше или равна 1 А, его подключение может вызвать перезагрузку или самоблокировку телевизора.</li> <li>• USB-порт поддерживает напряжение 5 В.</li> </ul>

## Совместимые аудио- и видеоформаты и кодеки для USB-накопителей

Видео файлы/кодеки	VP9, MPEG1/2/4, H.263, H.264
Аудио файлы/кодеки	MPEG1 Layer3, MP3
Изображения	JPEG, BMP, PNG

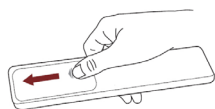


# Пульт дистанционного управления

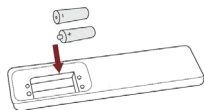


**Примечание:** клавиши пульта могут отличаться от его реального вида.

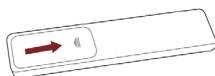
## Установка батарей в пульт дистанционного управления



Чтобы открыть батарейный отсек пульта дистанционного управления, сдвиньте заднюю крышку.



Вставьте две батарейки AAA. Убедитесь в том, что полярность батарей установлена правильно:  $\oplus$  и  $\ominus$  батареи совпадают с  $\oplus$  и  $\ominus$ , указанными на батарейном отсеке.



Закройте крышку батарейного отсека.

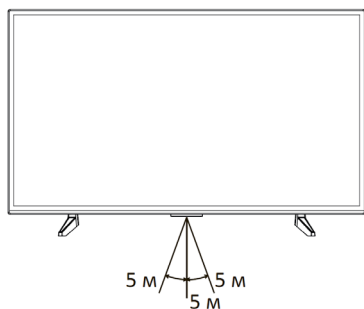
### Примечания:

- Изображения изделия приводятся только для справки. Фактически изделие может иметь другой внешний вид.

## Обращение с батареями


- Неправильное обращение с батареями может вызвать коррозию или течь, что может привести к пожару, травмам и повреждению имущества.
- Используйте батареи только такого вида, который указан в настоящем Руководстве.
- Не используйте одновременно старые и новые батареи или батареи различных типов.
- Не выбрасывайте батареи вместе с бытовым мусором. Утилизируйте батареи в соответствии с местным законодательством.

## Дальность действия пульта дистанционного управления

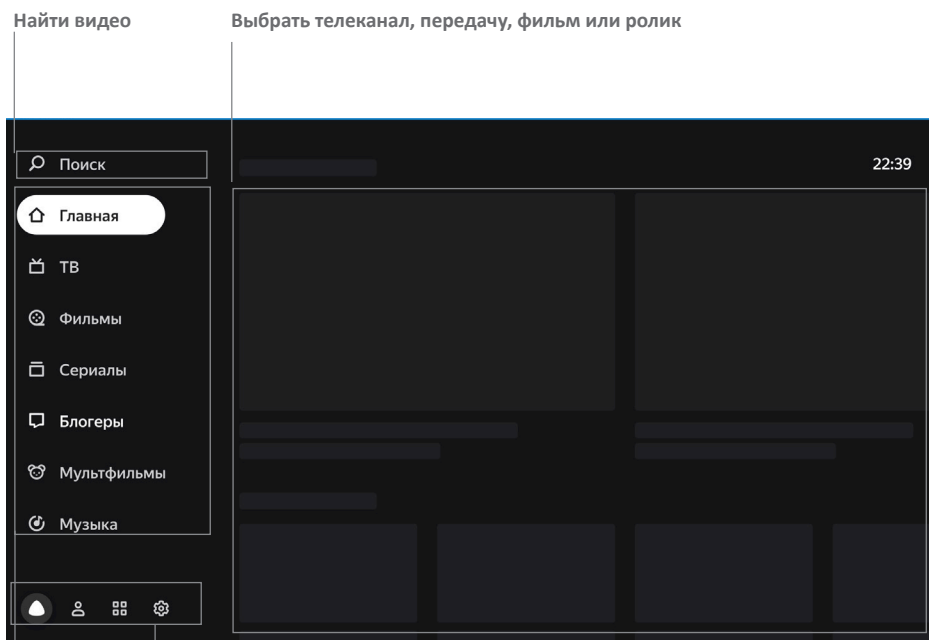


Убедитесь, что угол отклонения пульта от воображаемого перпендикуляра к датчику инфракрасный лучей на передней панели не превышает 20 градусов и расстояние до телевизора не превышает 5 метров.

## Первое включение

1. Присоедините телевизор к розетке ~220–240В, 50 Гц и нажмите кнопку включения  на корпусе или пульте телевизора. Дождитесь, когда телевизор загрузится и на экране отобразится приветствие. Затем нажмите **ОК** на пульте.
2. Прочитайте пользовательское соглашение и нажмите **ОК** на пульте.
3. Выберите, как телевизор будет подключен к интернету: через Wi-Fi или локальную сеть. Если используется беспроводная сеть, найдите ее в списке, нажмите **ОК** на пульте и введите пароль от сети. Для подключения к локальной сети просто подключите провод LAN и выберите **Локальная сеть**. Если Вы не хотите подключать телевизор к интернету, нажмите **Пропустить** — произойдет переход к этапу подключения пульта (см. п. 7). Обратите внимание, что без интернета Вы не сможете смотреть телеканалы и видео из сети, кроме того, у телевизора не будет обновляться прошивка.
4. Телевизор начнет поиск обновлений прошивки в интернете. Дождитесь завершения операции.
5. Войдите в свой аккаунт на Яндексе:
  - Если на Вашем смартфоне стоит приложение Яндекс и Вы в нем авторизованы, откройте его, в поисковой строке нажмите на значок камеры и отсканируйте QR-код с экрана телевизора.
  - Если у Вас нет приложения Яндекс, на любом подключенном к интернету компьютере, телефоне или планшете откройте браузер и введите в адресную строку [yandex.ru/activate](http://yandex.ru/activate). Если на сайте отобразится запрос авторизации — войдите в свой аккаунт. Затем введите код с экрана телевизора и нажмите **Войти**.
  - Если для входа в аккаунт Яндекса Вы используете двухфакторную аутентификацию, откройте приложение Яндекс.Ключ, и отсканируйте QR-код с экрана телевизора.
6. Дождитесь завершения авторизации и нажмите **ОК** на пульте.
7. На экране отобразится запрос на подключение пульта к телевизору через Bluetooth. Для начала подключения одновременно нажмите кнопки уменьшения и увеличения громкости на пульте и удерживайте их, пока индикатор не замигает. Когда подключение завершится, откроется домашний экран телевизора.
8. После активации пульта по Bluetooth станет доступным голосовой помощник Алиса.





# Домашний экран



Перейти к аккаунтам, приложениям или настройкам

Перейти в раздел с телеканалами, видео или музыкой

Поиск	Выберите, чтобы найти видео в интернете.
Главная	Телеканалы и видео, рекомендуемые персонально вам. Чем больше вы смотрите видео и передач, тем точнее будут рекомендации. Также в этом разделе можно включить «Мой Эфир» — канал, программа которого формируется с учетом ваших интересов.
ТВ	Встроенные интернет-каналы, доступные на телевизоре.
Фильмы	Тысячи фильмов — от легенд кинематографа до новинок и эксклюзивов*.
Сериалы	Российские и зарубежные сериалы*.
Блогеры	Ролики с YouTube.
Мультфильмы	Мультсериалы, короткометражные и полнометражные анимационные фильмы*.

Музыка	Треки, подкасты, сказки и плейлисты из Яндекс.Музыки*
События	Анонсы и видео спортивных и развлекательных мероприятий, концертов, образовательных передач.
	Справочный раздел голосового помощника Алиса: «Алиса, что ты умеешь?».
	Приложения на телевизоре (см. раздел «Как пользоваться приложениями»).
	Настройки телевизора (см. раздел «Настройка»).
	Управление аккаунтами (см. раздел «Добавить аккаунт»).

\*Доступно при наличии активной подписки Яндекс Плюс (или иной, ее включающей), условия подписки см. здесь: [https://yandex.ru/legal/yandex\\_plus\\_conditions](https://yandex.ru/legal/yandex_plus_conditions)


## Настройка

### Подключить пульт или другое устройство через Bluetooth

Если при первом включении вы не связали пульт и телевизор через Bluetooth, сделайте это позднее — иначе Вы не сможете пользоваться голосовым вводом. Кроме того, так же вы можете подключить клавиатуру, мышь, джойстик или другое устройство управления:

1. На домашнем экране телевизора нажмите , затем перейдите в раздел **Пульт и аксессуары** и выберите **Добавить устройство**.
2. Переведите устройство в режим подключения. Если Вы привязываете пульт, то одновременно зажмите кнопки уменьшения и увеличения громкости на нем и подождите, пока не замигает индикатор.
3. Дождитесь, когда телевизор обнаружит устройство и подключится к нему.

### Изменить дату и время

1. На домашнем экране телевизора нажмите , затем перейдите в раздел **Настройки устройства** и выберите **Дата и время**.
2. Измените настройки:
  - Чтобы дата и время автоматически определялись через интернет, нажмите **Автонастройка даты и времени** и включите опцию **Использовать время сети**. Если время при этом отображается не для вашего часового пояса, вернитесь в меню настроек даты и времени, нажмите **Выбрать часовой пояс** и найдите пояс своего региона.
  - Если вы хотите задать настройки даты или времени вручную, нажмите **Автонастройка даты и времени** и выключите опцию **Использовать время сети**. Затем в меню настроек даты и времени и установите нужные значения.

## Изменить настройки экрана

1. На домашнем экране телевизора нажмите  и выберите **Изображение**.
2. Измените настройки:
  - **Режим изображения.** Яркость, контраст, цветность и другие настройки, подобранные для разных типов видео и условий просмотра. Попробуйте каждый режим и выберите тот, с которым изображение смотрится максимально реалистично.
  - **Цветовая температура.** Оттенок цвета, который будет накладываться на изображение. Как правило, лучше всего изображение выглядит со стандартной или теплой температурой цвета, однако стоит поэкспериментировать и выбрать ту температуру, которая нравится именно вам.
  - **Подсветка.** Меняет яркость экрана.
  - **Шумоподавление.** Если включить эту опцию, телевизор будет пытаться автоматически улучшить изображение: убрать помехи и размытость. Если обычно вы смотрите качественное видео, подавление шума можно оставить средним или выключить.
  - **Формат изображения.** Определяет соотношение сторон экрана. Если вам не подходит значение по умолчанию или вы хотите увеличить или растянуть изображение, выберите подходящий пункт в списке.


## Изменить настройки звука

1. На домашнем экране телевизора нажмите  и выберите **Звук**.
2. Измените настройки:
  - **Звуковой режим.** Настройки звука, подобранные под конкретный тип видео. Выбирайте режим, который соответствует тому, что вы чаще всего смотрите: например, для просмотра музыкальных клипов подойдет режим Музыка.
  - **Объемный звук.** Обработывает звук таким образом, чтобы он звучал объемно даже на двух динамиках телевизора.
  - **AVC.** Усредняет громкость разных телевизионных каналов и видео — чтобы при переключении между ними звук не был слишком громким или тихим.
  - **Цифровой аудио вывод.** Определяет в каком формате транслировать звук на аудиосистему. Выбирайте формат, который поддерживает аудиосистема.  
Если телевизор не подключен к цифровой аудиосистеме, выключите цифровой аудиовыход.


## Добавить интернет-канал в избранное

Избранные интернет-каналы отображаются в группе **Избранное** в списке каналов — там их можно быстро найти.

Чтобы добавить интернет-канал:

1. На домашнем экране телевизора выберите раздел ТВ.
2. Выберите канал, затем нажмите и удерживайте кнопку **ОК** на пульте, пока рядом с названием канала не появится значок .

## Включить детский режим



1. На домашнем экране телевизора нажмите , затем перейдите в раздел **Настройки устройства** и выберите **Родительский контроль**.
2. Задайте код доступа — не зная его, дети не смогут сами менять настройки родительского контроля.
3. Выберите уровень фильтрации в поиске и ограничения по возрастному рейтингу.

Когда Вы в следующий раз попытаетесь открыть меню **Родительский контроль**, телевизор запросит текущий ПИН-код. Если Вы забыли его и пять раз ввели неверно, телевизор предложит сбросить код. Введите мастер-ПИН 0000, а затем задайте новый код.

## Заново подключить к интернету


Если телевизор был подключен к интернету с помощью кабеля, отсоедините кабель и подключите его заново.


Чтобы заново подключить телевизор к Wi-Fi:

4. Вытащите кабель из разъема LAN, если Вы ключены к Интернету через него.
5. На домашнем экране телевизора нажмите , затем выберите **Сеть и Интернет**.
6. Если Вы хотите переподключить телевизор к сети, у которой сменился пароль, то сначала удалите её. Для этого выберите сеть в списке доступных и нажмите **Удалить эту сеть**.
7. В списке доступных сетей найдите нужную и введите пароль от неё.

## Добавить аккаунт


Если Вы пользуетесь телевизором вместе с семьей, добавьте аккаунты близких и переключайтесь между ними. Так истории просмотров не будут смешиваться, поэтому рекомендации фильмов, телеканалов и видео для каждого члена семьи станут точнее.

Чтобы добавить аккаунт, на домашнем экране нажмите , выберите **Добавить пользователя** и следуйте инструкциям на телевизоре. Добавленный аккаунт автоматически станет активным — появятся рекомендации по интересам владельца и доступ к контенту по его подписке Яндекс.Плюс.


Если какой-то аккаунт на телевизоре больше не нужен, выйдите из него: на домашнем экране телевизора нажмите , выберите аккаунт и нажмите **Выйти из аккаунта**.

## Обновить прошивку

Телевизор автоматически проверяет наличие обновлений и устанавливает их. Если Вы хотите посмотреть текущую версию прошивки или принудительно обновить её:

1. На домашнем экране телевизора нажмите , затем перейдите в раздел **Настройки устройства**.
2. Выберите **Об устройстве**. Текущая версия прошивки отображается в пункте **Сборка**. Чтобы обновить прошивку, нажмите **Обновление системы**.

## Сбросить настройки

На домашнем экране телевизора нажмите , затем перейдите в раздел **Настройки устройства** и выберите **Сброс**.

Подтвердите выполнение операции и подождите, пока сброс настроек завершится. Затем заново настройте телевизор.

## Другие настройки


О других настройках телевизора читайте в справке на сайте: [yandex.ru/support/smart-tv](https://yandex.ru/support/smart-tv).





## Смотреть кабельные, спутниковые и эфирные телеканалы

Нажмите кнопку **ТВ** на пульте или выберите раздел **Главное** на домашнем экране телевизора и найдите значок **ТВ** там. При первом запуске откроется меню настройки каналов — выберите тип телевизионного сигнала и, если каналы этого типа не были найдены заранее, запустите их поиск. В дальнейшем список найденных каналов будет открываться сразу.

Вы можете изменить тип каналов, которые показываются после нажатия кнопки **ТВ**. Это пригодится, например, если раньше к телевизору была подключена антенна для приёма эфирного сигнала с телевышки, а теперь Вы подключили цифровое кабельное ТВ. Для этого на домашнем экране телевизора нажмите  и выберите **Настройка каналов**.


## Смотреть интернет-телеканалы, фильмы, сериалы и ролики

Этот телевизор необязательно подключать к кабельному, спутниковому или эфирному телевидению: в нём уже доступны трансляции десятков интернет-телеканалов. А если у Вас есть подписка Яндекс.Плюс или КиноПоиск, то выбор не ограничивается только телеканалами — можно выбрать фильм или сериал из библиотеки КиноПоиска.


Чтобы включить телепрограмму, фильм, сериал, ролик видеоблогера или мультфильм, выберите нужный раздел меню в левой части экрана. Если не знаете, что посмотреть, перейдите в раздел **Главное** — в нём собрано видео, рекомендуемое Вам.

## Слушать музыку и подкасты

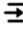
На телевизоре с Яндекс.ТВ Вам доступна вся библиотека Яндекс.Музыки: более 40 млн композиций различных жанров, стилей и эпох.

- Слушайте подкасты о кино, наслаждайтесь саундтреками или включите подборку «Что послушать фоном» для повседневных дел. Кроме того, Вы можете выбрать КиноПлейлист с подборками саундтреков из недавно просмотренных вами фильмов.
- Чтобы перейти к подборкам, плейлистам и рекомендациям, на домашнем экране перейдите в раздел Музыка.
- Вы также можете в любой момент попросить Алису включить нужную музыку. Для этого нажмите кнопку  на пульте и скажите Алисе, что нужно сделать.

## Искать видео на КиноПоиске или в сети

Чтобы найти ролик из Интернета или фильм из библиотеки КиноПоиска\*, в меню в левой части экрана выберите **Поиск** и напечатайте название видеозаписи. Кроме того, название можно продиктовать. Для этого нажмите кнопку  на пульте и скажите, что нужно найти. Голосовой ввод работает, только если пульт подключён к телевизору через Bluetooth (см. раздел «Подключить пульт или другое устройство через Bluetooth»).

## Смотреть видео с внешнего устройства

1. Соедините телевизор и устройство так, как указано в разделе «Подключение внешних устройств».
2. Нажмите кнопку  на пульте, затем в списке источников сигнала найдите источник, к которому подключено устройство.

## Смотреть медиафайлы с USB-носителя

Телевизор поддерживает USB-носители:



- ёмкостью до 2 ТБ с файловой системой NTFS;
- ёмкостью до 128 ГБ с файловой системой FAT32 (максимальный размер файла — 4 ГБ);
- ёмкостью до 2 ГБ с файловой системой FAT16.

**Примечание:** телевизор может быть несовместим с некоторыми внешними USB-устройствами. Кроме того, отдельные USB-устройства требуют подключение внешнего, дополнительного питания.

\* Для фильмов и сериалов нужна подписка Яндекс.Плюс или КиноПоиск. Действующий промопериод или промокод также подойдет. Телепрограммы и видео из Интернета можно смотреть бесплатно.

Смотреть можно медиафайлы следующих форматов:

Изображения	PNG, JPEG, BMP.
Музыка	AAC, MP3 (32–320 кбит/с). Чтобы телевизор корректно показывал автора и название трека, а также другую информацию, метаданные в файле MP3 должны быть в формате ID3v2.4 и кодировке UTF-8.
Видео	AVI, MP4, MKV, MOV, DAT, TS.
Субтитры	SRT (Unicode). Чтобы субтитры корректно считывались, файл SRT должен храниться в том же каталоге, что и видео, а названия обоих файлов должны совпадать. Кроме того, убедитесь, что текст субтитров кодирован в формат Unicode.

О том, как безопасно подключить USB-носитель, читайте в разделе «Подключение внешних устройств». Чтобы посмотреть медиафайл, на домашнем экране телевизора нажмите  и запустите приложение **Медиацентр**. В нём найдите и откройте нужный файл — фильм, фотографию или музыкальный трек. Во время воспроизведения медиафайла используйте клавишу  (Menu) для доступа к настройкам управления.

Быстрое нажатие клавиши Menu: общая настройка телевизора (изображение, звук).

Долгое нажатие клавиши Menu: вызов меню управления воспроизведением файла (звуковая дорожка, субтитры, настройка слайд-шоу).


## Транслировать звук на внешнюю аудиосистему или наушники


Вставьте кабель от аудиосистемы или наушников в разъём на задней панели телевизора. Аудиосистема включается в разъём **COAXIAL**, наушники — в 3,5-миллиметровый аудиоразъём.

Звук сразу начнёт выводиться через подключенное устройство. Подробнее читайте в разделе «Подключение внешних устройств».

## Как пользоваться приложениями


На телевизоре можно запускать сторонние приложения: браузеры, медиаплееры, онлайн-кинотеатры и другие. Часть из них предустановлена, другие можно установить из магазина приложений в телевизоре.

Чтобы запустить приложение, на домашнем экране телевизора нажмите , затем выберите нужное приложение. Если оно уже установлено, дождитесь его запуска. Если приложение ещё не установлено, нажмите **Установить**.

Чтобы выйти из открытого приложения используйте клавишу . В противном случае это может привести к сбою в работе телевизора.


**Внимание:** установка дополнительных приложений в формате APK (например, через USB медиаплеер) предусмотрена, но не гарантирована и зависит от совместимости конкретного приложения и программного обеспечения телевизора. Несовместимость каких-либо приложений с программным обеспечением телевизора не является техническим недостатком телевизора, а является свойством приложения, заданное разработчиком приложения.

## Транслировать изображение со смартфона или планшета

На домашнем экране телевизора нажмите  и запустите приложение Miracast. Затем на смартфоне или планшете включите функцию трансляции и выберите телевизор в списке доступных устройств.


Подробнее о дублировании экрана читайте в документации к своему смартфону или планшету.

## Перезагрузить или выключить телевизор

Нажмите и удерживайте кнопку выключения  на пульте или корпусе телевизора. На экране отобразятся команды выключения и перезапуска — выберите нужную.

## Возможные проблемы и их решения

При возникновении неисправностей в работе телевизора попробуйте выключить его и включить снова. Для устранения неисправностей можно также воспользоваться приведённой ниже таблицей. Если неисправность не исчезает, обратитесь за помощью к техническим специалистам.

Описание проблемы	Устранение проблемы
Телевизор не включается (индикатор дежурного режима не светится)	Проверьте правильность подключения кабеля электропитания телевизора к сети переменного тока 220–240 В, 50 Гц. Проверьте наличие напряжения питания в электрической розетке. Отключите кабель электропитания телевизора от электрической розетки и через 2–3 минуты подключите его вновь. Проверьте работу пульта дистанционного управления.
Отсутствует приём телевизионного сигнала	Проверьте правильность настроек телевизора. Настройтесь на другой телевизионный канал. Проверьте правильность подключения кабеля от телевизионной антенны. Возможна неисправность телевизионной антенны, либо временное отсутствие сигнала от передающей станции.
Отсутствует звуковое сопровождение	Проверьте регулировку громкости звука. Проверьте, что звук не выключен кнопкой  . Проверьте правильность выбора системы звука в настройках каналов. Проверьте правильность установок в настройках звука.
Нарушение правильности передачи цвета изображения	Проверьте правильность выбора системы цвета в настройках каналов. Проверьте правильность выбора установок в настройках изображения. Сигнал от передающей станции может быть слабым или с помехами, перестройтесь на другой канал.

<p>Телевизор не управляется с пульта дистанционного управления</p>	<p>Откройте отсек для элементов питания ПДУ, замените элементы питания на новые. Направьте излучатель ПДУ непосредственно на приёмник (сенсор) дистанционного управления на передней панели телевизора. Между ПДУ и приёмником (сенсором) ПДУ не должно быть препятствий (предметов мебели и пр.). Расстояние между ПДУ и приёмником (сенсором) ПДУ не должно превышать 5 метров, а угол отклонения от воображаемого перпендикуляра не более 20 градусов.</p>
<p>В режиме PC-HDMI изображение мигает или появляются полосы</p>	<p>Неправильно выбраны установки компьютера. В безопасном режиме загрузки компьютера выберите правильные параметры монитора.</p>
<p>На экране наблюдаются отдельные неподвижные мелкие точки (пиксели)</p>	<p>В телевизоре используется жидкокристаллическая матрица высокой четкости. Современная технология изготовления матриц допускает появление отдельных мелких тёмных или цветных точек (пикселей) на изображении, не ухудшающих общее восприятие изображения. Все матрицы проверены в условиях производства и соответствуют требованиям стандартов на данную группу изделий.</p>
<p>Не работает USB-интерфейс</p>	<p>Отключите USB-карту (внешнее USB-устройство) от USB-интерфейса телевизора. Подключите вновь, аккуратно соединяя разъемы.</p>
<p>Нет чтения некоторых файлов с внешнего USB-устройства</p>	<p>Типы файлов для чтения с помощью USB-интерфейса телевизора должны соответствовать спецификации. Убедитесь, что телевизор поддерживает возможность чтения файлов данного типа (см. раздел. «Смотреть медиафайлы с USB-носителя»).</p>
<p>Треск или гудение при просмотре или выключении телевизора</p>	<p>Обычное явление, вызванное тепловым сжатием пластика в результате изменения температуры и влажности. Телевизор может издавать негромкое гудение, жужжание, тихий шум из-за особенностей работы электрических цепей. Это не считается дефектом.</p>
<p>Замедленное исполнение управляющих команд</p>	<p>Для точного исполнения управляющей команды процессору телевизора требуется некоторое время на её обработку. Делайте достаточную паузу между различными управляющими командами для устойчивой работы телевизора. Это не влияет на работоспособность телевизора и не является дефектом.</p>
<p>Проблемы с подпиской Яндекс.Плюс или КиноПоиск</p>	<p>Если у Вас подписка Яндекс.Плюс — изучите рекомендации на сайте <a href="http://yandex.ru/support/plus/troubleshooting.html">yandex.ru/support/plus/troubleshooting.html</a>. О подписке КиноПоиск HD можно почитать на <a href="http://yandex.ru/support/kinopoisk/subscription-kinopoisk.html">yandex.ru/support/kinopoisk/subscription-kinopoisk.html</a>.</p>

<p>Воспроизведение онлайн-видео идёт рывками (тормозит)</p>	<p>Остановите воспроизведение, подождите в течение 2–3 минут, затем продолжите просмотр. Возможно неверно выбран тарифный план у Вашего интернет-провайдера. Рекомендованный изготовителем тарифный план должен иметь скорость не менее 10 Мбит/с. Снижать быстродействие могут дополнительные беспроводные устройства подключенные к домашнему роутеру. Проверьте параметры и настройки роутера, в случае неисправности замените его.</p>
<p>Не работает одна из установленных сторонних программ (или работает без звука, или имеет другие замечания)</p>	<p>Вероятно, проблема связана с самой программой (приложением). Попробуйте запустить его позднее или обратитесь в службу поддержки создавшей его компании. Производитель не отвечает за работу сторонних приложений.</p>
<p>Беспроводная мышь не работает (не управляется)</p>	<p>Установите новую или замените старую батарею питания беспроводной мыши. Убедитесь, что между беспроводной мышью и её приёмопередатчиком (из комплекта, подключенному к USB разъёму телевизора), нет внешних препятствий и обеспечивается прямая видимость. Замените беспроводную мышь в случае необходимости.</p>
<p>Отсутствует вложенное меню, управление происходит со сбоями</p>	<p>Выключите телевизор из розетки, подождите минуту и включите снова. Сбросьте настройки до заводских (см. раздел «Сбросить настройки») Всегда выходите из открытых приложений используя клавишу ←.</p>
<p>Я забыл логин или пароль от аккаунта Яндекса</p>	<p>Воспользуйтесь рекомендациями в Помощи Яндекс. Паспорта: <a href="http://yandex.ru/support/passport/troubleshooting/">yandex.ru/support/passport/troubleshooting/</a>.</p>
<p>Проблемы с подключением к Интернету</p>	<p>Убедитесь, что на стороне провайдера нет проблем с соединением:</p> <ul style="list-style-type: none"> <li>• Попробуйте открыть сайт <a href="http://yandex.ru">yandex.ru</a> на смартфоне или компьютере. Если доступа нет, перезагрузите роутер. Если это не помогло, обратитесь к провайдеру.</li> <li>• Подключите телевизор к мобильному Интернету через Wi-Fi Вашего смартфона. Если телевизор подключается и работает стабильно через мобильный Интернет, проблема с соединением по Wi-Fi, скорее всего, на стороне провайдера.</li> </ul> <p>Для работы телевизора подключение к Wi-Fi должно быть стабильным. Положите смартфон рядом с телевизором и посмотрите, какой уровень связи он показывает. Если делений меньше половины, переместите телевизор ближе к роутеру или подключите его с помощью кабеля (см. раздел «Заново подключить к интернету»). Перезагрузите телевизор (см. раздел «Перезагрузить или выключить телевизор»). Настройте подключение к Интернету заново (см. раздел «Заново подключить к Интернету»).</p>

**Предостережение:** не допускайте, чтобы изображение на экране не менялось в течение длительного промежутка времени. Неподвижное высококонтрастное изображение может оставить «тень» на экране. Обычно при отключении «тень» постепенно исчезает, но в дальнейшем может снова появиться. Подобная неисправность не является гарантийным случаем.

Для решения других, не указанных в таблице проблем, связанных с воспроизведением или передачей сигнала, обратитесь в ближайший сервисный центр в Вашем населенном пункте. Адреса можно найти на официальном сайте **dexp.club**.

## Справка и поддержка

Руководство пользователя: [yandex.ru/support/smart-tv](http://yandex.ru/support/smart-tv)



Горячая линия: 8 800 600-78-11 (ежедневно с 07:00 до 24:00 по московскому времени, звонок по России бесплатный).

Сервисные центры: [dexp.club/service-centers/](http://dexp.club/service-centers/)

## Информация

Жидкокристаллический телевизор – это высокотехнологическое изделие. Экран телевизора содержит несколько миллионов тонкоплёночных транзисторов, что обеспечивает идеальное и живое изображение. Иногда на экране телевизора могут появиться несколько неактивных пикселей в форме фиксированных точек синего, зелёного, красного, чёрного или белого цвета. Имейте в виду, что это не оказывает влияния на работоспособность телевизора и не является дефектом.

Все LCD панели соответствуют классу II по ISO 13406-2.

Стандартом ISO 13406-2 определены 4 класса качества LCD в зависимости от количества дефектных пикселей. Большинство жидкокристаллических телевизоров и дисплеев ведущих мировых производителей соответствуют допуску класса II.

## Стандарт ISO 13406-2 различает 4 типа дефектных пикселей

- **Тип 1** – постоянно горящие пиксели (белые);
- **Тип 2** – постоянно негорящие пиксели (чёрные);
- **Тип 3** – пиксели с другими дефектами, включая дефекты субпикселей и ячеек RGB, составляющих пиксель. Это означает постоянно горящие красные, зелёные и синие пиксели;
- **Кластер** – (группа дефектных пикселей) – несколько дефектных пикселей в квадрате 5x5 пикселей.

Таблица 1. Допустимое число дефектных пикселей на миллион пикселей

Класс	Тип 1	Тип 2	Тип 3	Число кластеров, содержащих более 1 дефекта типа 1 или 2	Число кластеров, содержащих более 1 дефекта типа 3
II	2	2	5	0	2

## Технические характеристики SMART-системы

Основные характеристики	Процессор	ARM Cortex A53, 4-х ядерный, 1,5 ГГц
	Операционная система	Android 11
	Оперативная память	1,5 Гб DDR
	Встроенная память	8 Гб (расширяется внешними USB-носителями)
Подключения	Встроенный WI-Fi	IEEE 802.11 b/g/n/a/ac
	Bluetooth	Bluetooth V2.1/4.2/5.0
	USB	USB 2.0



## Технические характеристики

- Модель: U65H8000K, U75H8000K.
- Экран: 65"/ 75".
- Разрешение экрана: 3840 x 2160 (UHD).
- Мощность динамика: 2 x 10 Вт, 8Ω.
- ТВ-сигнал: DVB-C, DVB-T, DVB-T2, DVB-S2.
- Питание: ~220-240 В, 50 Гц.
- Потребляемая мощность: 127 / 260 Вт.
- Поддерживаемые форматы:
  - Видео файлы/кодеки: VP9, MPEG1/2/4, H.263, H.264.
  - Аудио файлы/кодеки: MPEG1 Layer3, MP3.
  - Графические файлы: JPEG, BMP, PNG.
- Стандарт беспроводного соединения Wi-Fi: IEEE 802.11 b/g/n/a/ac.
- Диапазон частот Wi-Fi:
  - 2,4 ГГц: 2400-2483.5 МГц.
  - 5 ГГц: 5150-5350 МГц, 5725-5825 МГц.
- Мощность передатчика Wi-Fi: < 100 мВт.
- Стандарт беспроводного соединения Bluetooth: Bluetooth V2.1/4.2/5.0.
- Диапазон частот Bluetooth: 2402-2483,5 МГц.
- Мощность передатчика Bluetooth: < 100 мВт.

Таблица поддерживаемых разрешений	
HDMI	ПК
480i	800x600 60 Гц
480p	1024x768 60 Гц
576i	1280x768 60 Гц
576p	1360x768 60 Гц
720p 60 Гц	1366x768 60 Гц
1080p 60 Гц	1920x1080 60 Гц
2160 60 Гц	3840x2160 60 Гц

**Примечание:** драгоценные металлы в изделии отсутствуют.

## Правила и условия монтажа, хранения, перевозки (транспортировки), реализации и утилизации

- Устройство не требует какого-либо монтажа или постоянной фиксации.
- Хранение устройства должно производиться в упаковке в отапливаемых помещениях у изготовителя и потребителя при температуре воздуха от 5 °С до 40 °С и относительной влажности воздуха не более 80 %. В помещениях не должно быть агрессивных примесей (паров кислот, щелочей), вызывающих коррозию.
- Для обеспечения корректной транспортировки устройства необходимо соблюдение следующих требований:
  - извлеките из устройства все внутренние принадлежности, если они есть, и упакуйте их отдельно;
  - убедитесь в правильности упаковки устройства для сохранения его работоспособности и внешнего вида (крупногабаритную технику необходимо обернуть в полиэтиленовую или пузырчатую плёнку с подкладками из гофрированного картона в критических местах);
  - надёжно зафиксируйте устройство ремнями, чтобы исключить возможность его перемещения по транспортному средству;
  - для полного исключения воздействия внешней среды используйте только закрытый транспорт;
  - обеспечьте крайне осторожное обращение с упаковкой при выполнении погрузочно-разгрузочных работ;
  - берегайте от резких толчков и падений;
  - избегайте длительного пребывания под дождём или мокрым снегом;
  - не ставьте на коробку тяжёлые предметы.
- Устройство требует бережного обращения, берегайте его от воздействия пыли, грязи, ударов, влаги, огня и т.д.
- Реализация устройства должна производиться в соответствии с местным законодательством.
- При обнаружении неисправности устройства следует немедленно обратиться в авторизованный сервисный центр или утилизировать устройство.
- По окончании срока службы батареи, входящей в комплект устройства, не выбрасывайте её вместе с остальными бытовыми отходами. Утилизация устройства и батареи должна быть осуществлена согласно местным нормам и правилам по переработке отходов, чтобы предотвратить нанесение потенциального вреда окружающей среде в результате неконтролируемого выброса отходов.
- После окончания срока службы изделия его нельзя выбрасывать вместе с обычным бытовым мусором. Вместо этого оно подлежит сдаче на утилизацию в соответствующий пункт приема электрического и электронного оборудования для последующей переработки и утилизации в соответствии с федеральным или местным законодательством. Обеспечивая правильную утилизацию данного продукта, Вы помогаете сберечь природные ресурсы и предотвращаете ущерб для окружающей среды и здоровья людей, который возможен в случае ненадлежащего обращения. Более подробную информацию о пунктах приема и утилизации данного продукта можно получить в местных муниципальных органах или на предприятии по вывозу бытового мусора.

## Дополнительная информация

**Изготовитель:** Производственное унитарное предприятие «Завод электроники и бытовой техники Горизонт».

**Адрес:** Республика Беларусь, 220014, г. Минск, пер. С.Ковалевской, 62, к. 16.  
Тел.: +37517 226 3601, факс: +37517 303 7607.

E-mail: [zebt@horizont.by](mailto:zebt@horizont.by)

Адреса в интернете: [www.dexp.club](http://www.dexp.club), [www.horizont.by](http://www.horizont.by)

Изготовлено в Республике Беларусь.

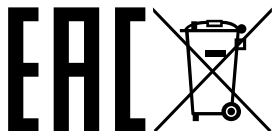
## Техническое обслуживание

При соблюдении правил эксплуатации, изложенных в настоящем Руководстве по эксплуатации, срок службы телевизора составляет 3 года со дня продажи через розничную торговую сеть. Если дату изготовления установить невозможно, то срок службы исчисляют со дня изготовления телевизора. В течение этого времени изготовитель обеспечивает потребителю возможность использования товара по назначению, а также выпуск и поставку запасных частей в торговые и ремонтные предприятия.

Условия эксплуатации:

- рабочая температура от +10 °С до +35 °С;
- рабочая влажность не более 80 % (при температуре 25 °С);
- атмосферное давление от 86 до 106 кПа (от 650 до 800 мм рт. ст.).

Дата изготовления указана на упаковке.



## Приложение к руководству пользователя

<p>Сертификат соответствия требованиям ТР ТС 004/2011 «О безопасности низковольтного оборудования», ТР ТС 020/2011 «Электромагнитная совместимость технических средств»</p> <p>Телевизор соответствует требованиям технических условий ТУ РБ 100085149.176-2004.</p> <p>Система менеджмента качества безопасности в эксплуатации соответствует требованиям защиты класса II по ГОСТ ИЕС 60065-2013.</p> <p>Система менеджмента качества проектирования, производства и обслуживания бытовой радиоэлектронной аппаратуры, бытовых электрических приборов, оборудования информационных технологий соответствует требованиям СТБ ISO 9001 - 2015.</p>						
<p>Товар соответствует требованиям технического регламента Евразийского экономического союза ТР ЕАЭС 037/2016 "Об ограничении применения опасных веществ в изделиях электротехники и радиоэлектроники".</p>						
Модель	Масса нетто, кг	Масса брутто, кг	Размер упаковки, мм	Удельная мощность рабочего режима, Вт/см <sup>2</sup>	Потребляемая мощность в режиме ожидания, Вт	Потребляемая мощность в выключенном режиме, Вт
U65N8000K	17,2	25,1	1533x127x937	0,011	0,5	0
U75N8000K	26,9	36,8	1800x175x1085	0,017	0,5	0

## Производитель не несёт гарантийных обязательств в следующих случаях:

- Истек Гарантийный срок.
- Если изделие, предназначенное для личных (бытовых, семейных) нужд, использовалось для осуществления предпринимательской деятельности, а также в иных целях, не соответствующих его прямому назначению.
- Производитель не несет ответственности за возможный материальный, моральный и иной вред, понесенный владельцем изделия и/или третьими лицами, вследствие нарушения требований руководства пользователя при использовании, не соблюдения рекомендаций по установке и обслуживанию изделия, правил подключения (короткие замыкания, возникшие также в результате воздействия несоответствующего сетевого напряжения, как на само изделие, так и на изделия, сопряженные с ним), хранения и транспортировки изделия.
- Все случаи механического повреждения: сколы, трещины, деформации, следы ударов, вмятины, замятия и др., полученные в процессе эксплуатации изделия.
- Имеются следы сторонней модификации, несанкционированного ремонта лицами, не уполномоченными для проведения таких работ. Если дефект вызван изменением конструкции или схемы изделия, подключением внешних устройств, не предусмотренных Производителем, использованием устройства, не имеющего сертификата соответствия согласно законодательству Российской Федерации.
- Если дефект изделия вызван действием непреодолимой силы (природных стихий, пожаров, наводнений, землетрясений, бытовых факторов и прочих ситуаций, не зависящих от Производителя), либо действиями третьих лиц, которые Производитель не мог предвидеть. Дефект, вызван попаданием внутрь изделия посторонних предметов, инородных тел, веществ, жидкостей, насекомых или животных, воздействием агрессивных сред, высокой влажности, высоких температур, которые привели к полному или частичному выходу из строя изделия.
- Отсутствует или не соответствует идентификация изделия (серийный номер). Если повреждения (недостатки) вызваны воздействием вредоносного программного обеспечения; установкой, сменой или удалением паролей (кодов), приведшим к отсутствию доступа к программным ресурсам изделия, без возможности их сброса/восстановления, ввиду отсутствия предоставления данной услуги поставщиком ПО.
- Если дефекты работы вызваны несоответствием стандартам или техническим регламентам питающих, кабельных, телекоммуникационных сетей, мощности радиосигнала, в том числе из-за особенностей рельефа и других подобных внешних факторов, использования изделия на границе или вне зоны действия сети.
- Если повреждения вызваны использованием нестандартных (неоригинальных) и/или некачественных (поврежденных) расходных материалов, принадлежностей, запасных частей, элементов питания, носителей информации различных типов (включая, CD, DVD диски, карты памяти, SIM карты, картриджи).
- Если недостатки вызваны получением, установкой и использованием несовместимого контента (мелодии, графика, видео и другие файлы, приложения Java и подобные им программы).
- На ущерб, причиненный другому оборудованию, работающему в сопряжении с данным изделием.

# Гарантийный талон

SN/IMEI: \_\_\_\_\_

Дата постановки на гарантию: \_\_\_\_\_

Производитель гарантирует бесперебойную работу устройства в течение всего гарантийного срока, а также отсутствие дефектов в материалах и сборке. Гарантийный период исчисляется с момента приобретения изделия и распространяется только на новые продукты.

В гарантийное обслуживание входит бесплатный ремонт или замена элементов, вышедших из строя не по вине потребителя в течение гарантийного срока при условии эксплуатации изделия согласно руководству пользователя. Ремонт или замена элементов производится на территории уполномоченных сервисных центров.

Срок гарантии: 36 месяцев.

Срок эксплуатации: 48 месяцев.

Актуальный список сервисных центров по адресу:

<https://www.dns-shop.ru/service-center/>

**Гарантийные обязательства и бесплатное сервисное обслуживание не распространяются на перечисленные ниже принадлежности, входящие в комплектность товара, если их замена не связана с разборкой изделия:**

- Элементы питания (батарейки) для ПДУ (Пульт дистанционного управления).
- Соединительные кабели, антенны и переходники для них, наушники, микрофоны, устройства «HANDS-FREE»; носители информации различных типов, программное обеспечение (ПО) и драйверы, поставляемые в комплекте (включая, но не ограничиваясь ПО, предустановленным на накопитель на жестких магнитных дисках изделия), внешние устройства ввода-вывода и манипуляторы.
- Чехлы, сумки, ремни, шнуры для переноски, монтажные приспособления, инструменты, документацию, прилагаемую к изделию.
- Расходные материалы и детали, подвергающиеся естественному износу.

## Құрметті сатып алушы!

Сізге «DEXP» сауда маркасымен шығарылатын өнімді таңдағаныңыз үшін алғыс білдіреміз. Сізге сапаға, функционалдыққа және дизайнға қойылатын талаптарға сәйкес әзірленген және жасап шығарылған бұйымдарды және құрылғыларды ұсынуға қуаныштымыз. Пайдалануды бастар алдында Сіздің қауіпсіздігіңізге қатысты маңызды ақпарат, сондай-ақ өнімді дұрыс пайдалану және оған күтім жасау бойынша ұсыныстар қамтылған осы нұсқаулықты мұқият оқып шығыңыз. Осы нұсқаулықты сақтап қойыңыз және оны бұйымды әрі қарай пайдалану барысында анықтамалық материал ретінде пайдаланыңыз.

Теледидар — бұл сымсыз арналар немесе кабель арқылы берілетін кескін мен дыбысты қабылдауға және көрсетуге арналған электрондық құрылғы (теледидар бағдарламаларын немесе бейне сигналдарды ойнату құрылғыларынан сигналдарды қоса алғанда — мысалы, DVD/Blu-ray ойнатқыштары, ойын тіркемелері және т.б.).

«DEXP» өнімін жетілдіру бойынша тұрақты жұмысқа байланысты техникалық сипаттамалар, кейбір функциялардың сыртқы түрі мен сипаттамасы пайдалану нұсқаулығындағы (бұдан әрі - ПН) ақпаратқа сәйкес келмеуі мүмкін. ПН мен нақты функциялар арасындағы сәйкессіздік кезінде соңғылары басым күшке ие болады.

## Декларация



Қолжетімділігі осы құрылғының көмегімен жүзеге асырылатын және тек жеке коммерциялық емес пайдалануға арналған кез келген контент пен қызметтер тиісті үшінші тараптың меншігі болып табылады және авторлық құқық, патент, тауар белгісі және басқа да зияткерлік меншік құқықтары туралы ережелер мен заңдарға сәйкес қорғалуы тиіс. Мұндай мазмұн мен қызметтердің ешқандай бөлігін мазмұн иесінің немесе қызметті жеткізушінің алдын ала рұқсатынсыз олардың негізінде алынған өнімдерді өзгерту, қайталау, жариялау, жүктеп алу, тарату, аудару, сату немесе өндіру және тарату үшін пайдалану мүмкін емес.

Сіз осы құрылғыны пайдалану арқылы қол жеткізілетін кез-келген мазмұн мен қызметтердің сапасына, сипаттамаларына және дәлдігіне байланысты пайдалану кезінде туындайтын қауіп-қатерге тек Сіз жауапты болатыныңызды мойындайсыз және онымен келісесіз. Қолданыстағы заңнамада рұқсат етілген шектерде бұл құрылғы, сондай-ақ үшінші тұлғалардың мазмұны мен қызметтері айқын немесе жанама кепілдіктерсіз ұсынылады.

Осы құрылғымен бірге ұсынылатын кез-келген мазмұн мен қызметтер тиісті үшінші тараптың меншігі болып табылады, сондықтан Өндіруші осы құрылғы арқылы берілген мазмұнның сапасына, уақытылылығына, заңдылығына және толықтығына ешқандай мәлімдеме жасамайды және ешқандай кепілдік бермейді және олардан туындайтын заңды салдарға немесе шығындарды өтеу міндеттемелеріне жауапты болмайды.

Өндіруші белгілі бір мазмұнды немесе қызметті пайдалануды немесе оған қол жеткізуді шектеу құқығын өзіне қалдырады. Мазмұн мен сервистік қызметтер үшінші тараптың желісі мен тарату құралдары арқылы берілетіндіктен, Өндіруші клиенттерге қызмет көрсетпейді және мұндай қызмет көрсету бойынша міндеттемелерді өзіне жүктемейді.

## Сақтық шаралары

	<b>НАЗАР АУДАРЫҢЫЗ</b> ЭЛЕКТР ТОГЫМЕН ЗАҚЫМДАНУ ҚАУПІ АШУҒА БОЛМАЙДЫ	
<p>НАЗАР АУДАРЫҢЫЗ: ЭЛЕКТР ТОГЫМЕН ЗАҚЫМДАНУДЫ БОЛДЫРМАС ҮШІН, ТД АЛДЫҢҒЫ ЖӘНЕ АРТҚЫ ҚАҚПАҚТАРЫН АШПАҢЫЗ. ҚҰРЫЛҒЫДА ПАЙДАЛАНУШЫ ЖӨНДЕЙ АЛАТЫН НЕМЕСЕ АУЫСТЫРА АЛАТЫН БӨЛШЕКТЕР ЖОҚ. ЖӨНДЕУ ҮШІН БІЛІКТІ МАМАНДАРҒА ЖҮГІНІҢІЗ.</p>		



Үшбұрыштағы найзағай белгішесі пайдаланушыға құрылғы ішінде электр тогының соғуына әкелуі мүмкін қауіпті кернеудің бар екені туралы ескертеді. Осындай белгішемен белгіленген панельді алып тастауға тыйым салынады.



Үшбұрыштағы леп белгісі пайдаланушыға техникалық қызмет көрсету немесе ақаулықтарды жою туралы тиісті нұсқаулардың бар екені туралы ескерту ретінде қызмет етеді.

- Жану немесе электр тогының соғу қаупін болдырмау үшін теледидарды ылғалдың немесе жаңбырдың әсеріне ұшыратпаңыз. Құрылғыға судың шашырауына және су тамшыларының тиюіне жол бермеңіз.
- Теледидарға кез-келген су құйылған ыдыстарды (құмыраларды, бөтелкелерді, стақандарды және т.б.) қоюға тыйым салынады.
- Жұмыс істеп тұрғанда теледидар экраны мен корпусының қызуы мүмкін. Ақаулық болып табылмайды.
- Құрылғыдан түтін, біртүрлі шу немесе иіс пайда болған жағдайда, мыналарды орындау керек:
  - теледидарды дереу өшіріңіз;
  - ашаны розеткадан суырыңыз;
  - авторизацияланған сервистік орталықпен байланысыңыз.
- Теледидарды дереу қуат желісінен ажыратыңыз және келесі мәселелер туындаған жағдайда білікті маманға жүгініңіз:
  - аша немесе қуат сымы зақымдалған;
  - желі розеткасына сәйкессіздік;
  - теледидар құлау немесе соғу нәтижесінде зақымдалған;
  - теледидар ылғалдың әсеріне ұшыраған немесе оның ішіне бөгде заттар түскен.



- Ешқашан теледидардың саңылауларына бөгде заттарды салмаңыз, себебі олардың қауіпті кернеумен байланыста болуы немесе қысқа тұйықталуға әкелуі, ал мұның өртке немесе электр тогының соғуына әкелуі мүмкін.
- Теледидарды 3 жасқа дейінгі балалар пайдаланбауы керек.
- Желі розеткаларын, ұзартқыштарды немесе адаптерлерді шамадан тыс жүктемеңіз, бұл өртке немесе электр тогының соғуына әкелуі мүмкін. Қуат сымын оны басып кетуге немесе үстіне не жанына орналастырылған заттармен қысуға болмайтындай етіп салу керек. Ашаның, розетканың жанында және теледидардың шығысындағы қуат сымына ерекше назар аударыңыз. Оны ажырату үшін әрқашан теледидардың ашасына қолжетімділік болу керек. Ашаны розеткадан өшірген кезде қолыңызбен сымынан емес, ашасынан ұстап тартыңыз. Ешқашан ашаны розеткадан дымқыл қолыңызбен ажыратпаңыз.
- Экранды баспаңыз немесе тырнамаңыз, теледидарға ешқандай заттарды қоймаңыз. Бұл кескіннің нашарлауына немесе экранның зақымдалуына әкелуі мүмкін.
- Өрттің алдын алу үшін теледидардың жанына ашық от көздерін, мысалы, шамдарды және т.б. қоймаңыз.
- Сыртқы антенна электр берудің әуе желілеріне немесе басқа электр немесе күш тізбектеріне тікелей жақын немесе ол осындай желілерге немесе желілерге түсіп кетуі мүмкін жерде орналаспауы тиіс. Сыртқы антеннаны орнатқан кезде өте мұқият болу керек және күш сызықтарымен жанаспау керек, себебі бұл өмірге аса қауіпті болуы мүмкін.
- Егер теледидар бірнеше күн бойы пайдаланылмаса, қауіпсіздік және энергия үнемдеу мақсатында теледидарды электр желісінен ажырату керек. Егер теледидар өшірулі болса, бірақ электр желісінен ажыратылмаса, ол күту режимінде болады. Теледидардың кейбір нұсқалары дұрыс жұмыс істеуі үшін теледидарды күту режимінде ұстау қажет болуы мүмкін.
- Найзағай кезінде теледидардың ашасын дереу розеткадан суырыңыз. Найзағай кезінде антеннаны қолдарыңызбен ұстамаңыз.
- Құлақаспаптағы шамадан тыс қатты дыбыс есту қабілетінің бұзылуына әкелуі мүмкін.
- Құрылғы коммерциялық пайдалануға арналмаған.

# Теледидарды орнату

## Теледидарды орнату бойынша кеңестер

- Теледидарды оңай қосу және өшіру үшін айнымалы ток розеткасының жанына орнату керек.
- Өз қауіпсіздігіңіз үшін қабырғаға бекітілген кронштейнді немесе тұғырықты таңдаңыз.
- Теледидарды қабырғаға орнату үшін білікті маманға жүгініңіз. Қате орнату теледидардың тұрақсыз күйіне әкелуі мүмкін.

## Назар аударыңыз

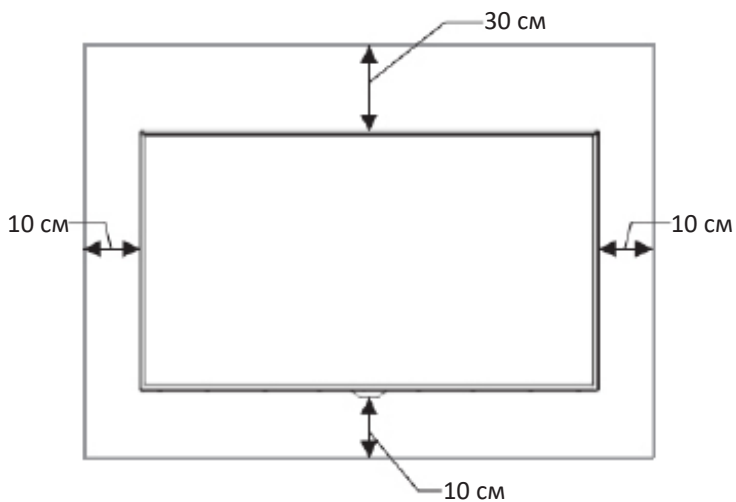
Егер теледидар тегіс, тұрақты бетке орнатылмаса, құлау мүмкіндігіне байланысты әлеуетті қауіпті болуы мүмкін. Зақымдануды болдырмау үшін мынадай сақтық шараларын басшылыққа алған жөн:

- Теледидарды өндіруші ұсынған шкафтарды/тұғырықтарды қолданыңыз.
- Теледидарды тек тегіс, тұрақты беттерге қойыңыз.
- Теледидардың орнатылған жиһаздың шетінен салбырап тұрмағанына көз жеткізіңіз.
- Егер ол бекітілмеген болса, теледидарды биік жиһазға қоймаңыз.
- Теледидарды матаға немесе жиһаз бен теледидар арасындағы басқа заттарға қоймаңыз.
- Теледидарды механикалық тұрғыда дірілдейтін жерлерге орнатпаңыз.
- Теледидарды жәндіктер кіруі мүмкін жерлерге орнатпаңыз.
- Теледидарды кондиционерге қарсы орнатпаңыз, әйтпесе экранның ішкі панелінде ылғал жиналып, бұзылуына әкелуі мүмкін.
- Теледидарды күшті магнит өрісі бар жерлерде орнатпаңыз, әйтпесе ол оның жұмысына кедергі келтіруі мүмкін және электромагниттік толқындар оның істен шығуына әкелуі мүмкін.
- Теледидар орнатылған жиһазға мінуге әрекет жасаған кезде балаларға мұның қауіпті екені туралы түсіндіріңіз.

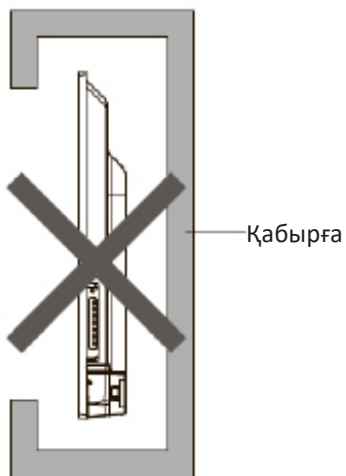
## Желдету

- Кейінгі схемаларда көрсетілгендей, теледидардың барлық жақтарынан қажетті кеңістіктің қалғанына көз жеткізіңіз.
- Желдеткіш саңылауларын жаппаңыз немесе корпусына ешқандай заттарды салмаңыз.
- Құрылғыны шектеулі кеңістікке, мысалы, кіріктірілген шкафтарға салмаңыз. Бұл қалыпты желдетуге кедергі келтіреді және теледидардың істен шығуына әкеледі.

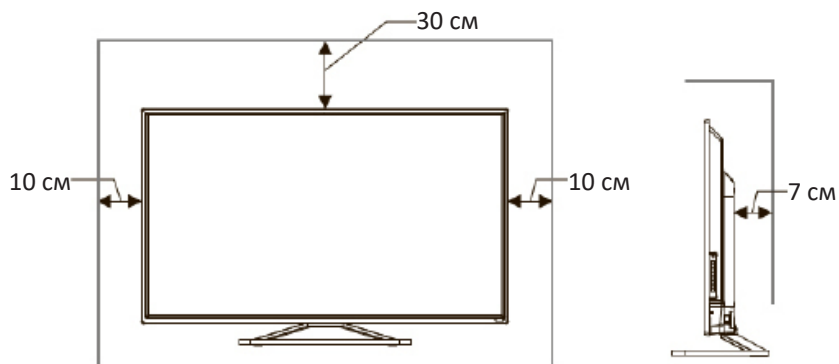
## Теледидарды қабырғаға орнату кезіндегі қашықтық



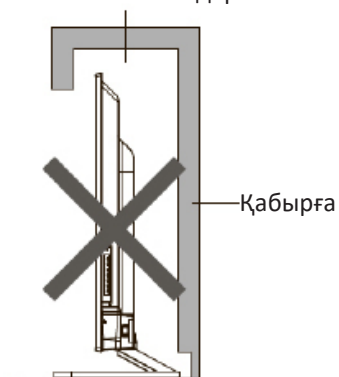
Ауа айналымына кедергі



## Теледидарды тұғырыққа орнату кезіндегі қашықтық



Ауа айналымына кедергі



# Тұғырықты құрастыру және қабырғаға орнату

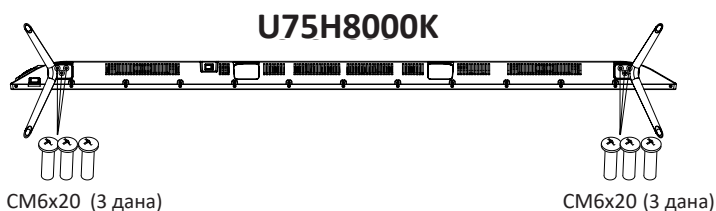
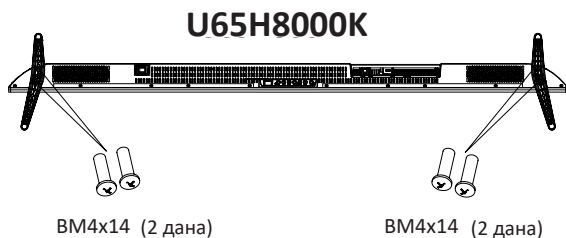
Теледидарды орнатпас бұрын, теледидарды шығарып алып, барлық компоненттерінің болуын тексеріңіз:

- теледидар;
- пайдаланушы нұсқаулығы;
- қашықтан басқару пульті;
- қуат беру кабелі (ТД-ға қосылған болуы мүмкін);
- ААА батареялары (2 дана);
- тіреуішті бекіту бұрандалары (4/6 дана);
- тұғырықтар (2 дана);
- жеке қаптама;
- кепілдік талоны.

Олар болмаған жағдайда сатушыға жүгініңіз.

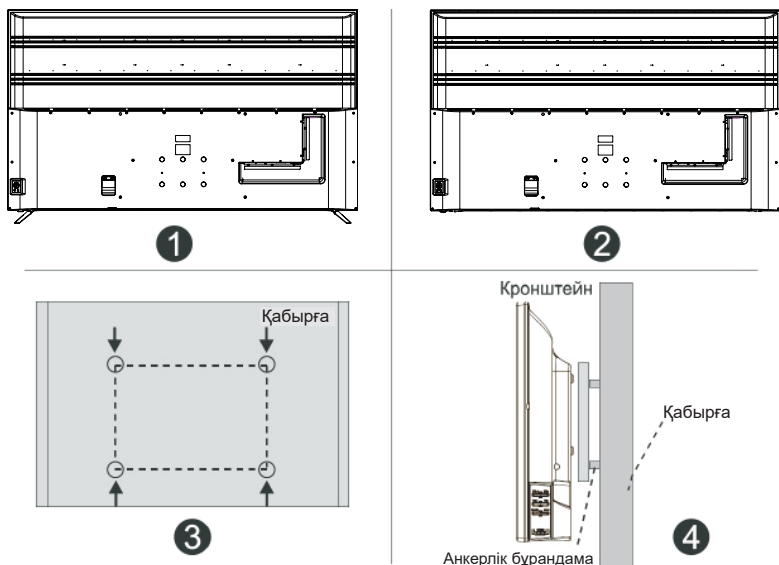
## Тұғырықты құрастыру

1. Тұғырықты қоспас бұрын/алып тастамас бұрын, теледидардың өшірулі екеніне көз жеткізіңіз.
2. Зақымданбауына жол бермеу үшін теледидарды экранын төмен қаратып жұмсақ бетке қойыңыз.
3. Қаптамадан тұғырықтарды шығарып алып, теледидардың төменгі жағындағы ағытпаларға салыңыз.
4. Жиынтықта берілген бұранданы қолданып, тұғырықты бекітіңіз. Тұғырықтарды теледидардан ажырату үшін 3 және 4 қадамдарын кері ретпен орындаңыз.



## Қабырғаға орнату (қосымша)

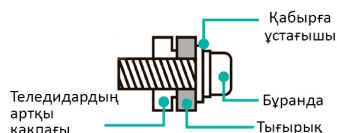
Теледидарды қабырғаға арнайы қабырға кронштейнімен орнатуға болады (жеткізу жиынтығына кірмейді). Теледидарды қабырғаға орнатпас бұрын стандартты тұғырықты шешіп алу керек.



1. Зақымданбауына жол бермеу үшін теледидарды экранын төмен қаратып жұмсақ бетке қойыңыз.
2. Бұрауышты қолданып, бұрандаларын бұрап алып, теледидардың төменгі жағындағы стандартты тұғырықты шешіп алыңыз (1).
3. Кронштейн өлшемдеріне сәйкес бұрандаларға арналған саңылаулар арасындағы қашықтықты қаламмен белгілеңіз (2, 3).
4. Қабырғада саңылауды бұрғылап тесіп, бекітуге арналған 4 анкерлік бұрандаманы орнатыңыз (4).
5. Кронштейнді бекіту және құрылымды қабырғаға ілу үшін теледидардың артқы жағындағы бұрандаларды бұрап бекітіңіз.

## Қабырғаға бекіту сипаттамасы

Моделі	U65H8000K	U75H8000K
Қабырға саңылауларын орналастыру схемасы (мм)	400x200	600x400
Қабырғаға бекітуге арналған бұрандама өлшемі	M6	M8



Ескертпелер:

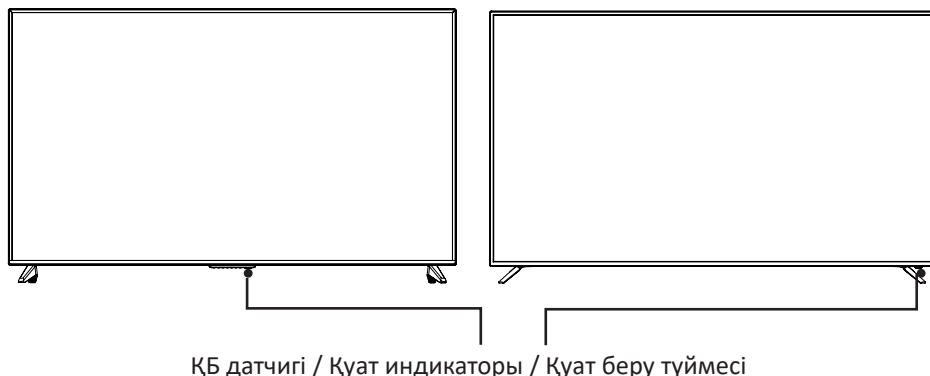
- Жоғары жақтағы схема тек анықтама ретінде берілген.
- Бекіту үшін VESA стандартына сәйкес келетін кронштейндерді ғана пайдаланыңыз.

# Теледидар схемасы

## Алдыңғы және бүйір панельдер

U65H8000K

U75H8000K



Атауы	Сипаттамасы
ҚБ датчигі	ҚБ пультінен қашықтағы сигналдарды қабылдайды. Датчиктің жанына ештеңе қоймаңыз, себебі бұл оның жұмысына әсер етуі мүмкін.
Қуат индикаторы	Күту режимінде индикатор көк түсте жанады. Жұмыс режимінде индикатор қызыл түсте жанады.
Қуат беру түймесі	Теледидарды қосу/өшіру үшін түймені басыңыз.

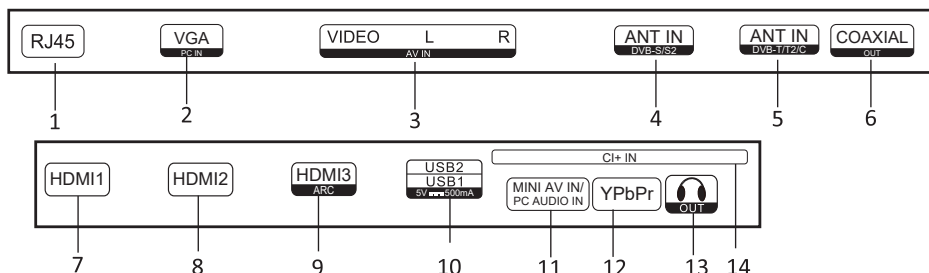
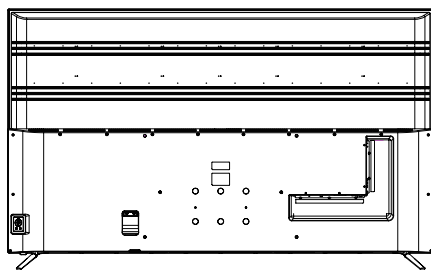
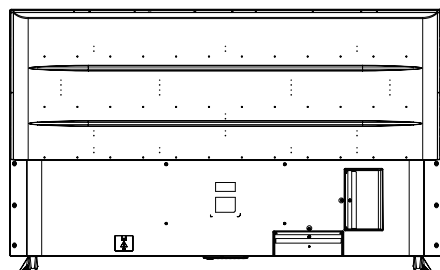
### Ескертпелер:

- Кескіндер анықтама үшін берілген.
- Басқару панеліндегі түймелердің нақты реттілігі мен орналасуы осы нұсқаулықта көрсетілгеннен өзгеше болуы мүмкін.
- Қуат берілген кезде теледидарға бағдарламаны жүктеу үшін бірнеше секунд қажет. Теледидарды дереу өшірмеңіз, себебі бұл оның жұмысында ақаулар туғызуы мүмкін.

## Артқы панель

### U65H8000K

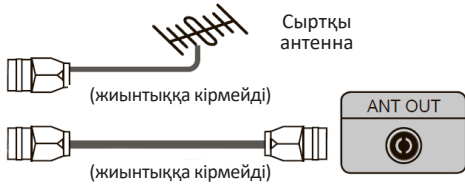

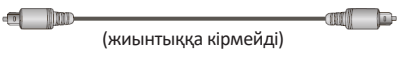
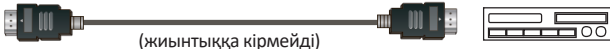
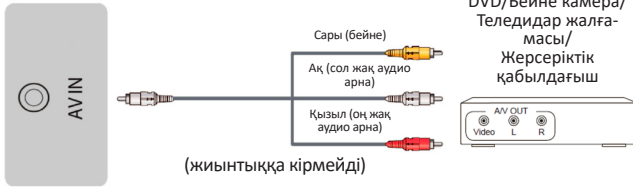
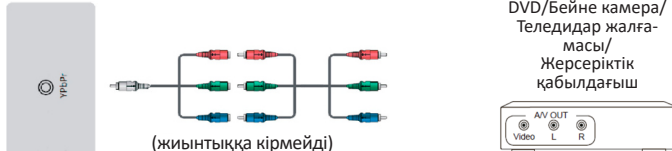
### U75H8000K

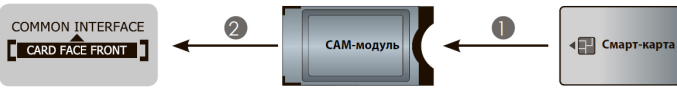



1. LAN RJ-45 жергілікті желісінің жалғағышы. Желіні қосу үшін RJ-45 ашасы бар LAN кабелін қолданыңыз (жеткізу жиынтығына кірмейді).
  2. VGA жалғағышы.
  3. AV IN кабелін қосуға арналған жалғағыш.
  4. Жерсеріктік антеннаны қосуға арналған жалғағыш.
  5. Антеннаны қосуға арналған жалғағыш.
  6. COAXIAL жалғағышы.
  7. HDMI кірісі, жоғары айқындыққа ие сигналды беру интерфейсі.
  8. HDMI кірісі, жоғары айқындыққа ие сигналды беру интерфейсі.
  9. HDMI кірісі, жоғары айқындыққа ие сигналды беру интерфейсі.
  10. USB жалғағышы.
  11. YPBPR жалғағышы.
  12. Mini YPBPR жалғағышы.
  13. Құлақпаптарды қосуға арналған жалғағыш.
  14. CAM-модулін қосуға арналған слот.
- Кез келген қосылым алдында ағытпаларының күйі мен түрін тексеріңіз. Бос қосылым кескін немесе түс проблемаларын тудыруы мүмкін. Барлық қосылымдардың тығыз және сенімді екеніне көз жеткізіңіз. Барлық аудио және бейне жабдықтарының теледидарға қосылу мүмкіндігі жоқ. Толық ақпарат алу үшін үйлесімділік пен оның қосылу мүмкіндігіне қатысты қосылатын құрылғының нұсқаулығын қараңыз.
  - Электр тогының соғуын болдырмау үшін сыртқы жабдықты қоспас бұрын қуат ашасын қабырғадағы розеткадан суырыңыз.
  - Қызмет ағытпасы сыртқы құрылғыны қосу үшін қолжетімді емес. Оны өндіруші тек баптау мақсаттарында пайдаланады.



# Сыртқы қосылымдар

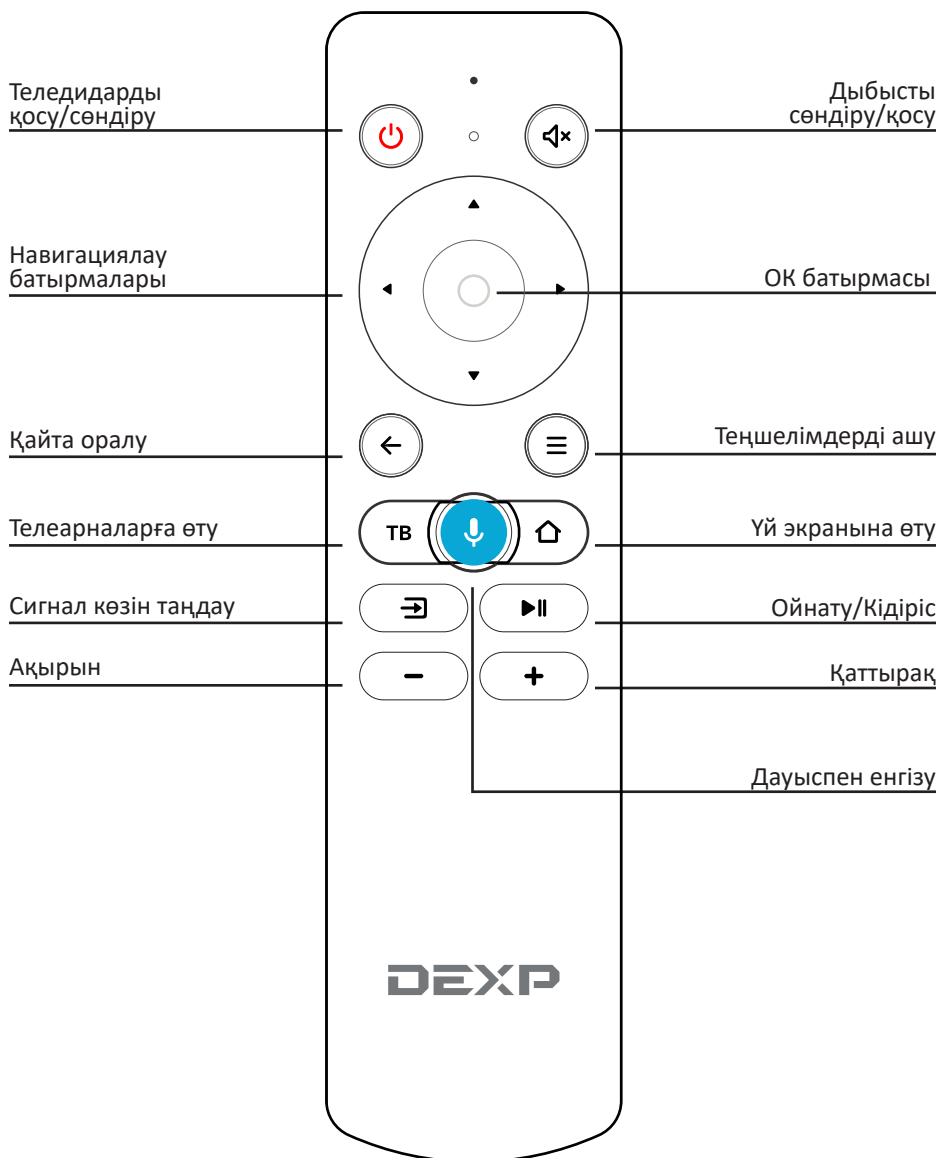
<p>ANT 75 Ω</p>	 <p>Сыртқы антенна</p> <p>(жиынтыққа кірмейді)</p> <p>(жиынтыққа кірмейді)</p> <p>ANT OUT</p> <p>VHF/UHF антеннасы</p>
<p>ANT 75 Ω (S2)</p>	 <p>Жерсеріктік тәрелке</p> <p>(жиынтыққа кірмейді)</p>
<p>COAXIAL</p>	 <p>(жиынтыққа кірмейді)</p> <p>Аудиоқұшейткіш / Колонка</p>
<p>HDMI/ARC</p>	 <p>(жиынтыққа кірмейді)</p> <p>Аудиоқұшейткіш/Колонка/DVD/Blu-Ray/AV-ресивер/Теледидар жалғамасы</p>
<p>AV IN / INPUT</p>	 <p>AV IN</p> <p>Сары (бейне)</p> <p>Ақ (сол жақ аудио арна)</p> <p>Қызыл (оң жақ аудио арна)</p> <p>(жиынтыққа кірмейді)</p> <p>DVD/Бейне камера/Теледидар жалғамасы/Жерсеріктік қабылдағыш</p>
<p>Mini YPbPr</p>	 <p>Mini YPbPr</p> <p>(жиынтыққа кірмейді)</p> <p>DVD/Бейне камера/Теледидар жалғамасы/Жерсеріктік қабылдағыш</p>

<p>COMMON INTERFACE</p>	 <ul style="list-style-type: none"> <li>• CI+ модулін салмас/шығарып алмас бұрын, теледидардың өшірілгеніне көз жеткізіңіз. Одан кейін қызметті жеткізушінің нұсқауларына сәйкес CI картасын CI+ модуліне салыңыз.</li> <li>• CAM-модулін орнатпаңыз немесе шығармаңыз, себебі бұл интерфейсті зақымдауы және бұзылу себебіне айналуы мүмкін.</li> <li>• CI+ модулін және картаны көргіңіз келетін арналар қызметін жеткізушіден алуыңыз керек.</li> <li>• CI + модулін смарт-картамен бірге модуль мен смарт-картада көрсетілген бағытта салыңыз.</li> <li>• CI + модуліне кейбір елдерде және аймақтарда қолдау көрсетілмейді; қызметті жеткізушімен кеңесіңіз.</li> </ul>
<p>USB</p>	 <ul style="list-style-type: none"> <li>• Қатты дискіні немесе USB-тасымалдағышын қосқан кезде әрдайым қосылған құрылғының желі адаптерін қуат көзіне қосыңыз. Токтың жалпы тұтыну шама-сынан асып кетуі құрылғының дұрыс жұмыс істемеуіне әкелуі мүмкін. USB 1.1 және USB 2.0 құрылғыларына арналған максималды ток күші 500 мА құрайды.</li> <li>• Егер қатты дискінің ағымдағы күші 1 А мәнінен көп немесе оған тең болса, оны қосу теледидардың қайта іске қосылуына немесе өздігінен құлыпталуына әкелуі мүмкін.</li> <li>• USB-порт 5 В кернеуді қолданады.</li> </ul>

## Үйлесімді аудио және бейне пішімдер және USB-жинақтағыштарына арналған кодектер

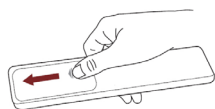
Бейне файлдар/кодектер	VP9, MPEG1/2/4, H.263, H.264
Аудио файлдар/кодектер	MPEG1 Layer3, MP3
Кескіндер	JPEG, BMP, PNG

## Қашықтан басқару пульті батырмаларының атқарымдары

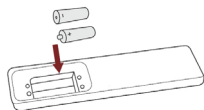


**Ескертпе:** пульт пернелері оның нақты түрінен ерекшеленуі мүмкін.

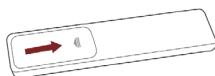
## Қашықтықтан басқару пульті



Қашықтықтан басқару пультінің батареялық бөлігін ашу үшін артқы қақпақты жылжытыңыз.



Екі AAA батареяларын салыңыз. Батареялардың полярлығын дұрыс орнатылғанына көз жеткізіңіз: батареяның  $\oplus$  және  $\ominus$  жағы батарея бөлігінде көрсетілген  $\oplus$  және  $\ominus$  жағына сай келеді.



Батареялық бөлік қақпағын жабыңыз.

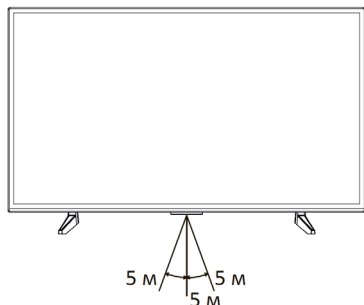
### Ескертпелер:

- Бұйымның кескіндері тек анықтама үшін ғана келтіріледі. Нақты бұйымның басқа сыртқы түрі болуы мүмкін.

## Батареялармен жұмыс жасау

- Батареяларды дұрыс қолданбау тоттануға немесе жылыстауға себеп болып, өртке, жарақатқа және мүліктің зақымдалуына әкеп соқтыруы мүмкін.
- Осы Нұсқаулықта көрсетілген түрдегі батареяларды ғана пайдаланыңыз.
- Ескі және жаңа батареяларды немесе әртүрлі типті батареяларды бір уақытта қолданбаңыз.
- Батареяларды тұрмыстық қоқыспен бірге лақтырмаңыз. Батареяларды жергілікті заңнамаға сәйкес кәдеге жаратыңыз.

## Қашықтықтан басқару пультінің әрекет ету қашықтығы

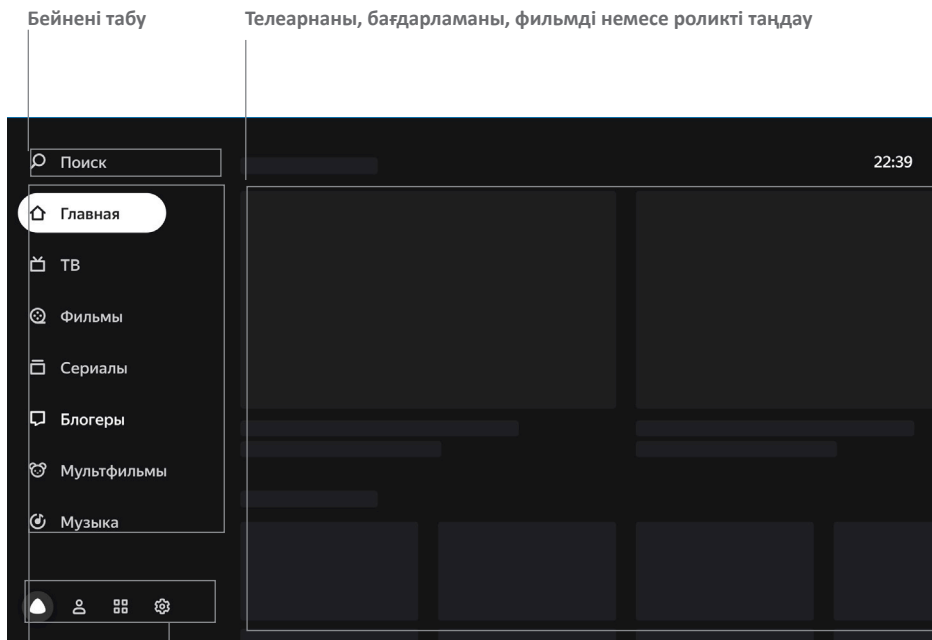


Пульттің ойдағы перпендикулярдан алдыңғы панельдегі инфрақызыл сәулелер қадағасына ауытқу бұрышы 20 градустан аспайтындығына және теледидарға дейінгі қашықтықтың 5 метрден аспайтындығына көз жеткізіңіз.

## Алғашқы қосу

1. Теледидарды ~220-240 В, 50 Гц розеткасына қосыңыз және корпустағы немесе теледидар пультіндегі қосу батырмасын басыңыз. Теледидардың жүктелгенін және экранда сәлемдесу сөзі пайда болғанын күтіңіз. Содан соң, пультте ОК батырмасын басыңыз.
2. Пайдаланушы келісімін оқып шығып, пульттегі **ОК** батырмасын басыңыз.
3. Теледидардың интернетке қосылу тәсілін таңдаңыз: Wi-Fi немесе жергілікті желі арқылы. Сымсыз желі қолданылып жатса, оны тізімнен тауып, пульттегі **ОК** батырмасын басып, желінің құпиясөзін енгізіңіз. Жергілікті желіге қосылу үшін бар болғаны LAN сымын қосып, **Сым желі (По проводу)** бойынша таңдаңыз.
4. Теледидарды интернетке қосқыңыз келмесе, **Пропустить (Өткізіп жіберу)** басыңыз — пультті қосу сатысына ауысу жүзеге асырылады (7-тармақты қараңыз). Назар аударыңыз, интернет болмаса телеарналарды және желідегі бейнелерді қарай алмайсыз, осыған қоса, теледидардың бағдарламалық жасақтамасы жаңартылмайды.
5. Сағат белдеуіңізді таңдаңыз.
6. Теледидар бағдарламалық жасақтама жаңартуларын интернетте іздей бастайды. Операцияның аяқталғанын күтіңіз.
7. Яндекстегі өз аккаунтыңызға кіріңіз:
  - Смартфоныңызда Яндекс қолданбасы орнатылған болса және сіз оған авторизацияланған болсаңыз, оны ашыңыз, іздеу жолағында камера белгішесін басыңыз және теледидар экранындағы QR-кодты сканерлеңіз.
  - Яндекс қолданбаңыз болмаса, интернетке қосылып тұрған кез келген компьютерде, телефонда немесе планшетте шолғышты ашып, мекенжай жолағына [yandex.ru/activate](https://yandex.ru/activate) енгізіңіз. Сайтта авторизациялау сұрауы көрсетілсе — өз аккаунтыңызға кіріңіз. Содан соң, теледидар экранындағы кодты енгізіп, **Войти (Кіру)** түймесін басыңыз.
  - Яндекс аккаунтына кіру үшін екі факторлы аутентификацияны қолданаңыз, Яндекс.Ключ (Яндекс.Кілт) қолданбасын ашып, теледидар экранындағы QR-кодты сканерлеңіз.
8. Авторизацияның аяқталғанын күтіп, пультте **ОК** батырмасын басыңыз.
9. Экранда пультті Bluetooth арқылы теледидарға қосуға арналған сұрау көрсетіледі. Қосуды бастар алдында пульттегі дыбыс қаттылығын азайту мен ұлғайту батырмаларын бір мезгілде басып, индикатор жыпылықтағанынша басып тұрыңыз. Қосылым аяқталғаннан кейін, теледидардың үй экраны ашылады.

# Үй экраны



Бейнені табу

Телеарнаны, бағдарламаны, фильмді немесе роликті таңдау

Аккаунттарға, қолданбаларға немесе баптауларға өту

Телеарналар, бейне немесе музыкасы бар бөлімге өту

Іздеу

Интернеттен бейнені табу үшін таңдаңыз.

Басты бет

Жеке өзіңізге ғана ұсынылатын телеарналар мен бейнелер. Бейнелер мен бағдарламаларды неғұрлым көп қарасаңыз, ұсыныстар соғұрлым нақты болады. Сонымен қатар, осы бөлімде «Мой Эфир» (Менің Эфирім) арнасын қоса аласыз, оның бағдарламасы сіздің қызығушылықтарыңызды ескере отырып қалыптасады.

ТД

Кіріктірілген интернет-арналары, теледидарда қолжетімді.

Фильмдер

Кино аңыздарынан бастап жаңа өнімдер мен эксклюзивтерге дейінгі мыңдаған фильмдер.\*

Сериалдар

Ресейлік және шетелдік сериалдар\*.

Блогерлер

YouTube роликтері.

Мультфильмдер	Мультсериалдар, қысқа метражды толық метражды анимациялық фильмдер.*
Музыка	Тректер, подкасттар, ертегілер және Яндекс.Музыкадан алынған ойнату тізімдері*
Оқиғалар	Спорт және ойын-сауық іс-шараларының, концерттердің, білім беру хабарларының анонстары мен бейнелері.



Алиса дауыс көмекшісінің анықтамалық бөлімі:  
«Алиса, қолыңнан не келеді?».



Теледидардағы қолданбалар («Қолданбаларды қалай пайдалану керек» бөлімін қараңыз).



Теледидардың баптаулары («Баптау» бөлімін қараңыз).




Аккаунттарды басқару («Аккаунтты қосу» бөлімін қараңыз).

\*Яндекс Плюс белсенді жазылымы (немесе оны қамтитын басқа түрі) бар болғанда қолжетімді, жазылу шарттары мұнда: [https://yandex.ru/legal/yandex\\_plus\\_conditions](https://yandex.ru/legal/yandex_plus_conditions)


## Баптау

### Пультті немесе басқа құрылғыны Bluetooth арқылы қосу

Егер алғаш рет қосқан кезде, сіз пультті және теледидарды Bluetooth арқылы қоспасаңыз, оны кейінірек орындаңыз – әйтпесе, Сіз дауыспен енгізуді пайдалана алмайсыз. Бұдан бөлек, пернетақтаны, тінтуірді, джойстикті немесе басқа басқару құрылғысын да қоса аласыз:

1. Теледидардың үй экранынан  басыңыз, содан соң **Пульт и аксессуары (Пульт пен аксессуарлар)** бөліміне өтіп, **Добавить устройство (Құрылғыны қосу)** опциясын таңдаңыз.
2. Құрылғыны қосу режиміне ауыстырыңыз. Пультті байлайтын болсаңыз, ондағы дыбыс қаттылығын азайту және ұлғайту түймелерін бір уақытта басып тұрып, индикатордың жанып-сөнуін күте тұрыңыз.
3. Теледидардың құрылғыны тауып, оған қосылғанын күтіңіз.


### Күн мен уақытты өзгерту

1. Теледидардың үй экранынан  басыңыз, содан соң **Настройки устройства (Құрылғының баптаулары)** бөліміне өтіп, **Дата и время (Күн мен уақыт)** опциясын таңдаңыз.
2. Баптауларды өзгертіңіз:
  - Күн және уақыт интернет арқылы автоматты түрде анықталуы үшін **Автонастройка даты и времени (Күн мен уақытты автобаптау)** таңдап,


**Использовать время сети (Желі уақытын қолдану)** опциясын іске қосыңыз. Бұл арада уақыт сіздің сағат белдеуіңіз үшін көрсетілмесе, күн мен уақытты баптау мәзіріне қайта оралып, **Выбрать часовой пояс (Сағат белдеуін таңдауды)** басып, өз өңіріңіздің белдеуін табыңыз.

- Күн немесе уақыт баптауларын қолмен белгілеуіңіз келсе, онда **Автонастройка даты и времени (Күн мен уақытты автобаптау)** түймесін басып, **Использовать время сети (Желі уақытын қолдану)** опциясын қосыңыз. Содан соң күн мен уақытты баптау мәзірінде қажетті мәндерді орнатыңыз.

## Экран баптауларын өзгерту

1. Теледидардың үй экранында  басыңыз да **Изображение (Кескінді)** таңдаңыз.
2. Баптауларды өзгертіңіз:
  - **Кескін режимі.** Ашықтық, кереғарлық, түстілік және басқа баптаулар әртүрлі бейне мен қарау шарттары үшін іріктелген. Әрбір режимді көріп байқаңыз және барынша шынайы болып көрінетін кескінді таңдаңыз.
  - **Түс температурасы.** Кескінге қабаттасатын түс реңкі. Әдетте, кескін стандартты немесе жылы түс температурасымен бірге жақсы көрініп тұрады, алайда эксперимент ретінде өзіңізге ұнайтын температураны таңдауға да болады.
  - **Көмескі жарық.** Экран жарықтығын өзгертеді.
  - **Шуды басу.** Егер осы опцияны қоссаңыз, теледидар кескінді автоматты түрде жақсарту: кедергілер мен бұлыңғырлықты жоюға әрекет жасайтын болады. Әдетте сапалы бейнені қарасаңыз, шуды басу дәрежесін орташа мәнге белгілей аласыз немесе мүлде сөндіре аласыз.
  - **Кескін нысаны.** Экран жақтарының арақатынасын анықтайды. Егер сізге әдепкі қалпы бойынша мән сәйкес келмейтін болса немесе сіз кескінді ұлғайтқыңыз немесе тартқыңыз келсе, тізімдегі тиісті тармақты таңдаңыз.

## Дыбыс баптауларын өзгерту


1. Теледидардың үй экранында  басыңыз да **Звук (Дыбысты)** таңдаңыз.
2. Баптауларды өзгертіңіз:
  - **Дыбыс режимі.** Бейненің нақты типіне сай іріктелген дыбыс баптаулары. Жиі қарайтын бейнеге сәйкес келетін режимді таңдаңыз: мысалы, музыкалық клиптерді қарау үшін Музыка режимі жарайды.
  - **Көлемді дыбыс.** Дыбысты, тіпті теледидардың екі динамигінде де көлемді түрде естілетіндей етіп өңдейді.
  - **AVC.** Түрлі теларналар мен бейне арасында ауысқан кезде, олардың дыбысы тым қатты немесе ақырын болмауы үшін, дыбыс қаттылығын орталайды.
  - **Цифрлық аудио шығысы.** Аудиожүйеге дыбысты жіберетін пішімді анықтайды. Аудиожүйе қолданылатын пішімді таңдаңыз. Егер теледидар цифрлық аудиожүйеге қосылмаған болса, цифрлық аудио-шығысты сөндіріңіз.




## Интернет-арнаны таңдаулыға қосу

Таңдаулы интернет-арналар арналардың тізіміндегі **Избранное (Таңдаулы)** тобында көрсетіледі – оларды сол жерде тез тауып алуға болады.

Интернет-арнаны қосу үшін:

1. Теледидардың үй экранында ТВ (ТД) бөлімін таңдаңыз.
2. Арнаны таңдаңыз, содан соң арна атауының жанынан  белгісі пайда болғанша, пульттегі **OK** батырмасын басып, ұстап тұрыңыз.

## Балалар режимін қосу


1. Теледидардың үй экранынан  басыңыз, содан соң **Настройки устройства (Құрылғының баптаулары)** бөліміне өтіп, **Родительский контроль (Ата-аналық бақылау)** опциясын таңдаңыз.
2. Қолжетімділік кодын енгізіңіз – балалар бұл кодты білмей, ата-аналық бақылау баптауларын өздері өзгерте алмайды.
3. Іздеуде сүзгілеу деңгейін және жас шамасы рейтингі бойынша шектеулерді таңдаңыз.

Келесі жолы **Ата-ана бақылауы** мәзірін ашуға әрекет жасасаңыз, теледидар ағымдағы ПИН-кодты сұрайтын болады. Егер Сіз оны ұмытып, бес рет дұрыс енгізбеген болсаңыз, теледидар код арылтуды ұсынады. 0000 шебер-ПИН кодын енгізіп, жаңа кодты енгізіңіз.

## Интернетке қайта қосу


Егер теледидар интернетке кәбіл арқылы қосылған болса, кәбілді ажыратыңыз және оны қайтадан қосыңыз.

Теледидарды Wi-Fi желісіне жаңадан қосу үшін:


1. Егер Интернетке кәбіл арқылы қосылған болсаңыз, кәбілді LAN жалғағышынан суырыңыз.
2. Теледидардың үй экранынан  басыңыз, содан соң **Сеть и Интернет (Желі мен Интернет)** опциясын таңдаңыз.
3. Теледидарды құпия сөзі өзгерген желіге қайта қосқыңыз келсе, алдымен оны жойыңыз. Бұл үшін қолжетімділер тізіміндегі желіні таңдап, **Бұл желіні жоюды** басыңыз.
4. Қолжетімді желілер тізімінен қажеттісін тауып, оның құпиясөзін енгізіңіз.

## Аккаунт қосу

Теледидарды отбасымен бірге пайдалансаңыз, жақындарыңыздың аккаунттарын қосып, олардың арасында ауысыңыз. Осылайша, қарау тарихтары араласпайды, сондықтан әрбір отбасы мүшесі үшін фильмдер, телеарналар және бейне ұсыныстары дәлірек болады.


Аккаунтты қосу үшін үй экранынан  басыңыз, **Добавить пользователя (Пайдаланушыны қосу)** опциясын таңдап, теледидардағы нұсқаулықты басшылыққа алыңыз. Қосылған аккаунт автоматты түрде белсенді болады – иесінің мүдделері бойынша ұсынымдар және оның Яндекс.Плюс жазылымы

бойынша контентке қолжетімділігі шығады.


Егер теледидардағы қандай да бір аккаунт енді керек болмаса, одан шығыңыз: теледидардың үй экранынан  басып, аккаунтты таңдаңыз және **Аккаунттан шығу опциясын басыңыз**.

## Бағдарламалық жасақтаманы жаңарту

Теледидар жаңартулардың бар-жоғын автоматты түрде тексеріп, оларды орнатады. Бағдарламалық жасақтаманың ағымдағы нұсқасын білгіңіз келсе немесе оны мәжбүрлі түрде орнатқыңыз келсе:

1. Теледидардың үй экранынан  басыңыз, содан соң **Настройки устройства (Құрылғының баптаулары)** бөліміне өтіңіз.
2. **Об устройстве (Құрылғы туралы)** бөлімін таңдаңыз. Бағдарламалық жасақтаманың ағымдағы **Сборка (Құрастыру)** тармағында көрсетіледі. Бағдарламалық жасақтаманы жаңарту үшін **Обновление системы (Жүйе жаңартуды)** басыңыз.

## Баптауларды арылту


Теледидардың үй экранынан  басыңыз, содан соң **Настройки устройства (Құрылғының баптаулары)** бөліміне өтіп, **Сброс (Арылту)** опциясын таңдаңыз. Операцияның орындалуын растап, баптаулардың арылтуы аяқталғанын күтіңіз. Содан соң теледидарды жаңадан баптаңыз.

## Басқа баптаулар

Теледидардың басқа баптаулары туралы [yandex.ru/support/smart-tv](https://yandex.ru/support/smart-tv) сайтындағы анықтамадан оқыңыз.



## Кабельді, жерсеріктік және эфирлік телеарналарды қарау

Пульттегі **ТД** батырмасын басыңыз немесе теледидардың үй экранындағы **Главное (Басты бет)** бөлімін таңдаңыз және **ТД** белгішесін содан табыңыз. Алғаш рет іске қосқан кезде арналарды теңшеу мәзірі ашылады — теледидарлық сигналдың түрін таңдаңыз және осы түріндегі арналар табылмаса, оларды іздеуді іске қосыңыз. Кейін табылған арналардың тізімі бірден ашылатын болады. Сіз **ТД** батырмасын басқаннан кейін көрсетілетін арналардың түрін өзгерте аласыз. Бұл қажет болады, мысалы, егер теледидарға бұрын телемұнарадан эфирлі сигналды қабылдау үшін антенна қосылған болса, ал қазір сіз цифрлық кабельді **ТД** қостыңыз. Ол үшін теледидардың үй экранында  басыңыз да **Настройка каналов (Арналар теңшеуді)** таңдаңыз.


## Интернет-телеарналар, фильмдер, сериалдар мен роликтерді қарау

Бұл теледидарды кәбілдік, жерсеріктік немесе эфирлік теледидарға қосу міндетті емес: онда ондаған интернет-телеарна әлдеқашан қолжетімді болады. Яндекс.Плюс немесе КиноПоиск жазылымыңыз бар болса, онда таңдау телеарналармен ғана шектелмейді – КиноПоиск кітапханасынан фильмді немесе хикаяны таңдауға болады.


Телебағдарлама, фильм, хикая, бейнеблогер ролигін немесе мультфильм қосу үшін экранның сол жағындағы мәзірдің қажетті бөлігін таңдаңыз. Егер нені көру керектігін білмесеңіз, **Главное (Басты)** бет бөліміне өтіңіз – онда сізге ұсынылатын бейнелер жиналған.

## Музыка мен подкасттарды тыңдау


Яндекс.ТД бар теледидарда сізге бүкіл Яндекс.Музыка кітапханасы қолжетімді: әртүрлі жанр, стиль мен дәуірдің 40 млн артық композиция.

- Кино туралы подкасттарды тыңдаңыз, саундтректерге рақаттаңыз немесе күнделікті істер үшін «Фон ретінде нені тыңдау» іріктемесін іске қосыңыз. Осыған қоса, сіз жақында қараған фильмдерден алынған саундтрек іріктемелерімен КиноОйнату тізімін таңдауға болады.
- Іріктемелерге, ойнату тізімдеріне және ұсынымдарына өту үшін үй экранындағы Музыка бөліміне өтіңіз.
- Қажетті музыканы қосу үшін Алисаны кез келген уақытта сұрауға болады. Ол үшін пульттегі  батырманы басып, Алисаға жасау керектігін айтыңыз.

# КиноПоиск интернет-сервисінде немесе желіде бейне іздеу

Интернеттен ролик немесе КиноПоиск\* кітапханасынан фильм табу үшін экранның сол жағындағы мәзірден **Поиск (Іздеу)** таңдап, бейнежазбаның атауын теріп жазыңыз. Осыған қоса, атауын дауыстап айтуға да болады. Ол үшін пульттегі  батырманы басып, нені табу керектігін айтыңыз. Егер пульт теледидарға Bluetooth арқылы қосылған болса ғана, дауыспен енгізу жұмыс істейді («Пультті немесе басқа құрылғыны Bluetooth арқылы қосу» бөлімін қараңыз).

## Бейнені сыртқы құрылғыдан қарау

1. Теледидар мен құрылғыны «Сыртқы құрылғыларды қосу» бөлімінде көрсетілгендей етіп біріктіріңіз.
2. Пульттегі  батырмасын басыңыз, содан соң сигнал көздерінің тізімінен құрылғы қосылған көзді табыңыз.

## USB-тасығышынан медиафайлдарды қарау

Теледидар USB-тасығыштарын қолдайды:



- NTFS файл жүйесімен бірге сыйымдылығы 2 ТБ дейін;
- FAT32 файл жүйесімен бірге сыйымдылығы 128 ГБ дейін (файлдың максималды көлемі – 4 ГБ);
- FAT16 файл жүйесімен бірге сыйымдылығы 2 ГБ дейін.

**Ескертпе:** теледидар кейбір сыртқы USB-құрылғыларымен үйлесімді болмауы мүмкін. Осыған қоса, жекелеген USB-құрылғылары сыртқы, қосымша қуаттауды талап етеді.

\* Фильмдер мен хикаялар үшін Яндекс.Плюс немесе КиноПоиск жазылымы керек. Қолданыстағы промокезең немесе промокод та жарайды. Телебағдарламалар мен Интернеттегі бейнелерді тегін қарауға болады.

Келесі пішімдегі медиафайлдарды қарауға болады:

Кескіндер	PNG, JPEG, BMP.
Музыка	AAC, MP3 (32–320 кбит/с). Теледидар тректің авторы мен атауын, сондай-ақ басқа да ақпаратты дұрыс көрсетуі үшін, MP3 файлындағы метадеректердің пішімі ID3v2.4 және кодтамасы UTF-8 болуы тиіс.
Бейне	AVI, MP4, MKV, MOV, DAT, TS.
Субтитрлер	SRT (Unicode). Субтитрлер дұрыс оқылуы үшін SRT файлы бейне сақталатын каталогта сақталуы тиіс, ал екі файлдың атаулары ұқсас болуы тиіс. Осыған қоса, субтитрлер мәтіні Unicode пішіміне кодталғанына көз жеткізіңіз.



USB-тасығышын қалай қауіпсіз қосуға болатыны туралы «Сыртқы құрылғыларды қосу» бөлімінен оқыңыз. Медиафайлды қарау үшін теледидардың үй экранында  басып, **Медиаорталық** қолданбасын іске қосыңыз. Онда қажетті файлды – фильм, фотосурет немесе музыкалық тректі тауып, ашыңыз. Медиафайлды жаңғырту кезінде басқару баптауларына қол жеткізу үшін  (Menu) пернесін пайдаланыңыз. Menu пернесін тез басу: теледидарды жалпы баптау (кескін, дыбыс). Menu пернесін ұзақ басып тұру: файл жаңғыртуды басқару мәзірін шақыру (дыбыс жолы, субтитрлер, слайд-шоуын баптау).

## Дыбысты сыртқы аудиожүйеге немесе құлаққаптарға тарату

Аудиожүйенің немесе құлаққаптың кәбілін теледидардың артқы панеліндегі жалғағышқа салыңыз. Аудиожүйе **COAXIAL** жалғағышына, ал құлаққаптар 3,5 миллиметрлік аудиожалғағышқа салынады. Дыбыс қосылған құрылғы арқылы бірден ойнатыла бастайды. Толығырақ «Сыртқы құрылғыларды қосу» бөлімінен оқыңыз.


## Қолданбаларды қалай пайдалану керек

Теледидарда бөгде қолданбаларды: браузерлерді, медиаплеерлерді, онлайн-кинотеатрларды және басқаларды іске қосуға болады. Олардың бір бөлігі алдын ала орнатылған, басқаларын теледидардағы қолданбалар дүкенінен орнатуға болады.


Қолданбаны іске қосу үшін теледидардың үй экранында  басып, қажетті қолданбаны таңдаңыз. Егер ол орнатылған болса, оның іске қосылғанын күтіңіз. Егер қолданба орнатылмаған болса, **Установить (Орнатуды)** басыңыз. Ашық қолданбадан шығу үшін  пернесін пайдаланыңыз. Кері жағдайда бұл теледидар жұмысының бұзылуына әкелуі мүмкін.

**Назар аударыңыз:** APK пішіміндегі қосымша қолданбаларды орнату (мысалы, USB-медиаплеер арқылы) көзделген, бірақ кепілдікпен қамтамасыз етілмейді және теледидардың нақты қолданбасы мен бағдарламалық жасақтамасының үйлесімділігіне байланысты болып келеді. Қандай да бір қолданбалардың теледидар бағдарламалық жасақтамасымен үйлеспейтіндігіне теледидардың техникалық кемшілігі емес, қолданбаның әзірлеушісі белгілеген қолданбаның қасиеті болып табылады.

## Кескінді смартфоннан немесе планшеттен көрсету


Теледидардың үй экранында  басыңыз және Miracast қолданбасын іске қосыңыз. Кейін смартфонда немесе планшетте трансляция функциясын қосып, қолжетімді қасиеттер тізімінен теледидарды таңдаңыз. Экранды қайталау туралы толығырақ смартфонның немесе планшеттің құжаттамасынан оқыңыз.

## Теледидарды қайта жүктеу немесе сөндіру

Пультте немесе теледидар корпусында  қосу түймесін басып тұрыңыз. Экран-да сөндіру және қайта іске қосу пәрмендері көрсетіледі – қажеттісін таңдаңыз.

## Ықтимал мәселелер және олардың шешімдері

Теледидардың жұмысында ақаулар туындаған жағдайда, оны сөндіріп, қайтадан қосып көріңіз. Ақауларды жою үшін төменде келтірілген кестені пайдалануға да болады. Ақау жойылмаса, техникалық мамандардың көмегіне жүгініңіз.

Мәселенің сипаты	Мәселені шешу
Теледидар қосылмайды (кезекші режим индикаторы жанбайды)	Теледидардың электрмен қуаттау кәбілінің 220–240 В, 50 Гц айнымалы ток желісіне қосылу дұрыстығын тексеріңіз. Электр розеткасында қуат беретін кернеудің барын тексеріңіз. Теледидардың электр қуатын беру кәбілін электр розеткасынан ажыратыңыз және 2-3 минуттан кейін оны қайта қосыңыз. Қашықтықтан басқару пультінің жұмысын тексеріңіз.
Теледидарлық сигнал қабылданбайды	Теледидар баптауларының дұрыстығын тексеріңіз. Басқа теледидарлық арнасын баптаңыз. Теледидар антеннасынан келетін кәбілдің қосылу дұрыстығын тексеріңіз. Теледидар антеннасы жарамсыз болуы мүмкін не тарату станциясынан келетін сигнал уақытша болмауы мүмкін.
Дыбыстық сүйемелдеу жоқ	Дыбыс қаттылығының реттемесін тексеріңіз. Дыбыстың  батырмасымен өшірілмегенін тексеріңіз. Арналардың баптауларында дыбыс жүйесін таңдау дұрыстығын тексеріңіз. Дыбыс баптауларында орнату дұрыстығын тексеріңіз.
Түс пен кескін беру дұрыстығының бұзылуы	Арналардың баптауларында түстер жүйесін таңдау дұрыстығын тексеріңіз. Кескін баптауларында орнатылымдарды таңдау дұрыстығын тексеріңіз. Тарату станциясынан келетін сигнал әлсіз немесе кедергілі болуы мүмкін, басқа арнаға қайта ауысыңыз.
Теледидар қашықтықтан басқару пультінен басқарылмайды	ҚБП қуаттау элементтеріне арналған бөлігін ашып, қуаттау элементтерін жаңаларымен ауыстырыңыз. ҚБП сәулелендіргішін теледидардың алдыңғы панеліндегі тура қашықтықтан басқару қабылдағышына (сенсорына) бағыптаңыз. ҚБП және ҚБ қабылдағышы (сенсоры) арасында кедергі (жиһаз заттары және т.б.) болмауы керек. ҚБП және ҚБ қабылдағышы (сенсоры) арасындағы қашықтық 5 метрден аспай, ойдағы перпендикулярдан ауытқу бұрышы ең көбі 20 градус болуы тиіс.

<p>PC-HDMI режимінде кескін жыпылықтайды немесе жолақтар пайда болады</p>	<p>Компьютерді орнату дұрыс таңдалмаған. Компьютерді қауіпсіз жүктеу режимінде монитордың дұрыс параметрлерін таңдаңыз.</p>
<p>Экраннан қозғалмайтын жекелеген ұсақ нүктелер (пиксельдер) байқалады</p>	<p>Теледидарда нақтылығы жоғары сұйық кристалды матрица пайдаланылады. Матрицаларды жасаудың заманауи технологиясы кескіндегі жекелеген ұсақ қоңыр немесе түрлі-түсті нүктелердің (пиксельдердің) түзілуіне жол береді, бірақ олар кескіннің жалпы қабылдауын нашарлатпайды. Барлық матрицалар өндіру жағдайларында тексерілген және осы бұйым тобына арналған стандарттар талаптарына сәйкес келеді.</p>
<p>USB-интерфейс жұмыс істемейді</p>	<p>USB-картасын (сыртқы USB-құрылғысын) теледидардың USB-интерфейсінен ажыратыңыз. Жалғағыштарды ұқыпты жалғап, қайтадан қосыңыз.</p>
<p>Сыртқы USB-құрылғысынан кейбір файлдар оқылмайды</p>	<p>Теледидардың USB-интерфейсінің көмегімен оқу үшін файл түрлері айрықшаламаға сәйкес келуі тиіс. Теледидар осы түрдегі файлдарды оқу мүмкіндігін қолдайтынына көз жеткізіңіз («Смотреть медиафайлдарды USB-тасығышынан қарау» бөлімін қараңыз).</p>
<p>Теледидарды көрген немесе өшірген кездегі сыртыл немесе гуіл</p>	<p>Температура мен ылғалдылықтың өзгеруі нәтижесінде пластиктің жылу арқылы қысылуынан туындаған әдеттегі құбылыс. Теледидар шамалы гуілдеуі, ызылдауы, электр тізбектерінің жұмыс істеу ерекшеліктерінен шағын шу шығаруы мүмкін. Бұл ақаулық болып саналмайды.</p>
<p>Басқару командаларының баяу орындалуы</p>	<p>Басқарушы пәрменді орындау үшін теледидар процессорына оны өңдеу үшін шамалы уақыт керек. Теледидардың тұрақты жұмыс істеуі үшін басқарушы пәрмендер арасында жеткілікті үзіліс жасаңыз. Теледидардың жұмыс істеу қабілеттілігіне әсер етпейді және ақаулық болып табылмайды.</p>
<p>Яндекс.Плюс немесе Кино-Поиск жазылымының мәселелері</p>	<p>Егер сіздің Яндекс.Плюс жазылымыңыз болса, <a href="http://yandex.ru/support/plus/troubleshooting.html">yandex.ru/support/plus/troubleshooting.html</a> сайтындағы ұсынымдарды зерделеңіз. КиноПоиск HD жазылымы туралы <a href="http://yandex.ru/support/kinopoisk/subscription-kinopoisk.html">yandex.ru/support/kinopoisk/subscription-kinopoisk.html</a> сайтынан оқуға болады.</p>
<p>Онлайн-видео үзіліп-үзіліп ойнатылады (тежеледі)</p>	<p>Ойнатуды тоқтатыңыз, 2-3 минут күтіңіз, содан кейін көруді жалғастырыңыз. Мүмкін, интернет провайдеріңіздің тарифтік жоспары дұрыс таңдалмаған шығар. Өндіруші ұсынған тарифтік жоспардың жылдамдығы кемінде 10 Мбит/с болуы тиіс. Үй роутеріне қосылған қосымша сымсыз құрылғылар тез жұмыс істедуді төмендетеді алады. Роутердің параметрлері мен баптауларын тексеріңіз, жарамсыз болған жағдайда, оны ауыстырыңыз.</p>

<p>Орнатылған бөгде бағдарламалардың бірі жұмыс істемейді (немесе дыбыссыз жұмыс істейді немесе басқа ескертулер бар)</p>	<p>Ықтимал, мәселе бағдарламаның өзімен (қолданбамен) байланысты. Оны кейінірек іске қосып байқаңыз немесе оны жасаған компанияның қолдау қызметіне хабарласыңыз. Өндіруші бөгде қолданбалардың жұмысы үшін жауапты болмайды.</p>
<p>Сымсыз тінтуір жұмыс істемейді (басқарылмайды)</p>	<p>Сымсыз тінтуірге жаңа қуаттау батареясын салыңыз немесе ескісін ауыстырыңыз. Сымсыз тінтуірдің және оның қабылдап-таратқышы арасында (теледидардың USB жалғағышына қосылған жиынтықтан) сыртқы кедергілердің болмағанына және тура көру мүмкіндігі қамтамасыз етілетініне көз жеткізіңіз. Қажет болған жағдайда сымсыз тінтуірді ауыстырыңыз.</p>
<p>Тіркемеленген мәзір жоқ, басқару жаңылыспен орындалады</p>	<p>Теледидарды розеткадан ажыратыңыз, бір минут күтіңіз және қайтадан іске қосыңыз. Баптауларды зауыттық түрлеріне арылтыңыз («Баптауларды арылту» бөлімін қараңыз). Ашық қолданбалардан әрқашан ← пернесін пайдаланып шығыңыз.</p>
<p>Мен Яндекс аккаунтының логині немесе құпиясөзін ұмытып қалдым</p>	<p>Яндекс көмегіндегі ұсынымдарды пайдаланыңыз. Паспорттар: <a href="https://yandex.ru/support/passport/troubleshooting/">yandex.ru/support/passport/troubleshooting/</a>.</p>
<p>Интернетке қосылу мәселелері</p>	<p>Провайдер жағында қосылуда мәселелердің жоқ екеніне көз жеткізіңіз:</p> <ul style="list-style-type: none"> <li>• Смартфондағы немесе компьютердегі <a href="https://yandex.ru">yandex.ru</a> сайты ашып байқаңыз. Егер қолжетімділігі болмаса, роутерді қайта жүктеңіз. Егер бұл болмаса, провайдерге хабарласыңыз.</li> <li>• Теледидарды Сіздің смартфонның Wi-Fi желісі арқылы мобильді Интернетке қосыңыз. Егер теледидар іске қосылып, мобильді Интернет арқылы тұрақты жұмыс істейтін болса, Wi-Fi бойынша қосылыспен мәселе провайдер жағында орын алады.</li> </ul> <p>Теледидар жұмыс істеу үшін Wi-Fi қосылымы тұрақты болуы тиіс. Смартфонды теледидардың жанына қойыңыз және байланыстың қандай деңгейін көрсететінін қараңыз. Егер бөліктер жартыдан кем болса, теледидарды роутерге жақынырақ жылжытыңыз немесе оны кәбіл көмегімен қосыңыз («Интернетке жаңадан қосу» бөлімін қараңыз). Теледидарды қайта жүктеңіз («Теледидарды қайта жүктеу немесе сөндіру» бөлімін қараңыз). Интернет қосылымын қайта баптаңыз («Интернетке жаңадан қосу» бөлімін қараңыз).</p>



**Ескерту:** экрандағы кескіннің ұзақ уақыт бойы ауыспауына жол бермеңіз. Қозғалыссыз жоғары контрастты кескін экранда «көлеңкесін» қалдыруы мүмкін. Әдетте сөндіру кезінде «көлеңке» бірте-бірте жоқ болады, бірақ келешекте қайтадан пайда болуы мүмкін. Мұндай ақаулық кепілдік жағдайы болып саналмайды.

Сигналды ойнатуға немесе жіберуге байланысты кестеде көрсетілмеген басқа да мәселелерді шешу үшін өз елді мекеніңіздегі ең жақын сервис орталығына хабарласыңыз. Мекенжайларды **dexp.club** ресми сайтында табуға болады.

## Анықтама және қолдау

Пайдаланушының нұсқаулығы: [yandex.ru/support/smart-tv](http://yandex.ru/support/smart-tv)



Жедел желі: 8 800 600-78-11 (күн сайын Мәскеу уақытымен сағ. 07:00-ден 24:00-ге дейін, Ресей бойынша қоңырау шалу тегін).

Сервис орталықтары: [dexp.club/service-centers/](http://dexp.club/service-centers/)

## Ақпарат

Сұйық кристалды теледидар – жоғары технологиялы бұйым. Теледидар экранында бірнеше миллион жұқа үлдірлі транзистор бар, осылайша мінсіз және жанды кескін қамтамасыз етіледі. Кейде теледидар экранында тиянақталған көк, жасыл, қызыл, қара немесе ақ түсті нүктелер пішіміндегі бірнеше белсенді емес пиксель пайда болуы мүмкін. Есіңізде болсын, бұл теледидардың жұмыс істеу қабілетіне әсер етпейді және ақау болып саналмайды.

Барлық LCD панельдері ISO 13406-2 бойынша II-класқа сәйкес келеді ISO 13406-2 стандартымен ақаулы пиксельдердің санына байланысты LCD сапасының 4 класы айқындалған. Жетекші әлемдік өндірушілердің сұйық кристалды теледидарлары мен дисплейлерінің көбі II-класстың рұқсатына сай келеді.

## ISO 13406-2 стандарты ақаулы пиксельдердің 4 түрін айырып таниды

- **1-түр** – үнемі жанып тұратын пиксельдер (ақ);
- **2-түр** – үнемі жанбайтын пиксельдер (қара);
- **3-түрі** – сабпиксельдердің және пиксельдерді құрайтын RGB ұяшықтарының ақауларын қоса, басқа ақаулары бар пиксельдер. Бұл тұрақты негізде жанытын қызыл, жасыл және көк пиксельдерді білдіреді;
- **Кластер** – (ақаулы пиксельдер тобы) – 5x5 пиксель шаршысындағы бірнеше ақаулы пиксельдер.

**1-кесте. Бір миллион пиксельге шаққандағы ақаулы пиксельдердің рұқсат етілетін саны**

Класы	1-түр	2-түр	3-түр	1 немесе 2-түрдегі 1 ақаудан асатын кластерлер саны	3-түрдегі 1 ақаудан асатын кластерлер саны
II	2	2	5	0	2

## SMART-жүйесінің техникалық сипаттамалары

<b>Негізгі сипаттамалар</b>	Процессор	ARM Cortex A53, 4 ядролық, 1,5 ГГц
	Операциялық жүйе	Android 11
	Жедел жад	1,5 Гб DDR
	Кіріктірілген жад	8 Гб (сыртқы USB-тасығыштарымен кеңейтіледі)
<b>Қосылымдар</b>	Кіріктірілген Wi-Fi	802.11. b/g/n/a/ac
	Bluetooth	тік. 2.1/4.2
	USB	USB 2.0

## Техникалық сипаттамалары

- Үлгісі: U65H8000K, U75H8000K.
- Экран: 65", 75".
- Экран ажыратымдылығы: 3840 x 2160 (UHD).
- Динамик қуаты: 2 x 10 Вт.
- ТД сигналы: DVB-C, DVB-T, DVB-T2, DVB-S2.
- Қуат: ~220-240 В, 50 Гц.
- Тұтынылатын қуаты: 127 / 260 Вт.
- Қолданылатын пішімдері:
  - Бейне файлдар/кодектер: VP9, MPEG1/2/4, H.263, H.264.
  - Аудио файлдар/кодектер: MPEG1 Layer3, MP3.
  - Графикалық файлдар: JPEG, BMP, PNG.
- Wi-Fi сымсыз стандарты: IEEE 802.11 b/g/n/a/ac.
- Wi-Fi жиілік диапазоны:
  - 2,4 ГГц: 2400-2483.5 МГц.
  - 5 ГГц: 5150-5350 МГц, 5725-5825 МГц.
- Wi-Fi таратқышының қуаты: < 100 мВт.
- Bluetooth сымсыз стандарты: Bluetooth V2.1/3.0/4.2.
- Bluetooth жиілігі диапазоны: 2402-2480 МГц.
- Bluetooth таратқышының қуаты: < 100 мВт.

<b>Қолданылатын ажыратымдылықтар кестесі</b>	
<b>НDMI</b>	<b>ДК</b>
480i	800x600 60 Гц
480p	1024x768 60 Гц
576i	1280x768 60 Гц
576p	1360x768 60 Гц
720p 60 Гц	1366x768 60 Гц
1080p 60 Гц	1920x1080 60 Гц
2160 60 Гц	3840x2160 60 Гц

## Монтаждау, сақтау, тасу (тасымалдау), сатып өткізу және кәдеге жарату ережелері мен шарттары

- Құрылғы қандай да болмасын монтаждауды немесе бекітуді талап етпейді.
- Құрылғыны қаптамада, өндірушінің және тұтынушының жылытылатын үй-жайларында ауаның 5°C және 40°C аралығындағы температурада және ауаның 80%-дан аспайтын салыстырмалы ылғалдылығында сақтау керек. Үй-жайда жемірілуді тудыратын жегі қоспалар (қышқылдардың, сілтілердің булары) болмауы тиіс.
- Құрылғының дұрыс тасымалдауын қамтамасыз ету үшін келесі талаптарды орындау қажет:
  - егер ондайлар бар болса, құрылғының барлық ішкі керек-жарақтарын шығарып алыңыз және оларды бөлек қаптаңыз;
  - оның жұмысқа қабілеттігін және сыртқы көрінісін сақтау үшін құрылғының дұрыс қапталғанына көз жеткізіңіз (ірі габаритті техниканы сынды жерлерінде гофрланған қатырмадан жасалған төсемдері бар полиэтилен немесе көпіршікті қабықшаға орау керек);
  - оның көлік құралы бойынша жылжуын болдырмау үшін құрылғыны белбеулермен сенімді түрде бекітіңіз;
  - сыртқы ортаның әсерін толығымен болдырмау үшін жабылған көлікті ғана пайдаланыңыз;
  - жүк тиеу-түсіру жұмыстарын орындаған кезде қаптамамен барынша ұқыптылықты қамтамасыз етіңіз.
  - шұғыл соққылар мен құлаудан сақтаңыз;
  - жауын немесе ылғалды қар астында ұзақ болуын болдырмаңыз;
  - қорап үстіне ауыр заттарды қоймаңыз.
- Құрылғыны ұқыппен қолдануды талап етеді, оны шаңның, кірдің, соққылардың, ылғалдың, оттың және т. б. әсерінен қорғаңыз.
- Құрылғыны өткізу жергілікті заңнамаға сәйкес жүргізілуі тиіс.
- Құрылғы ақаулығын анықтаған кезде дереу авторландырылған сервистік орталыққа жүгіну немесе құрылғыны кәдеге жарату керек.
- Құрылғы жиынтығына кіретін, батареялардың қызмет ету мерзімі аяқталғаннан кейін, оларды басқа тұрмыстық қалдықтармен бірге лақтырмаңыз. Құрылғы мен батареяны жою, қалдықтарды бақылаусыз лақтыру нәтижесінде, қоршаған ортаға әлеуетті зиян келдіруді болдырмау үшін, қалдықтарды жою бойынша жергілікті нормалар мен ережелерге сәйкес жүзеге асырылуы тиіс.
- Бұйымның қолдану мерзімі аяқталғаннан кейін, оны әдеттегі тұрмыс қалдықтарымен бірге лақтыруға болмайды. Мұның орнына, оны федералдық немесе жергілікті заңнамаға сәйкес кейінгі қайта өңдеу мен кәдеге жарату үшін тиісті электрлік және электрондық жабдықтарды қабылдау орнына кәдеге жарату керек. Осы бұйымды кәдеге дұрыс жаратуды қамтамасыз ете отырып, сіз табиғи ресурстарды сақтауға көмектесесіз және тиісінше қолданбау салдарынан қоршаған ортаға және адамдардың денсаулығына келтірілуі мүмкін нұқсанның алдын аласыз. Осы бұйымды қабылдау және кәдеге жарату пункттері туралы толығырақ ақпаратты жергілікті муниципалды органдардан немесе тұрмыс қоқысын шығаратын кәсіпорынан ала аласыз.

## Қосымша ақпарат

**Өндіруші:** Өндірістік біртұтас кәсіпорын  
«Горизонт электроника және тұрмыстық техника зауыты».

**Мекенжайы:** «Горизонт электроника және тұрмыстық техника зауыты» біртұтас өндірістік кәсіпорны.

Беларусь Республикасы, 220014, Минск қ., С. Ковалевская тұйық көш 62, 16 к.

Интернеттегі мекенжайы: [www.dexp.club](http://www.dexp.club), [www.horizont.by](http://www.horizont.by).

Беларусь Республикасында жасалған.

### **Юр.лицо, принимающее претензии в Казахстане:**

ТОО «ДНС КАЗАХСТАН», г. Нұр-Сұлтан, р-н Сарыарқа, пр-т Сарыарқа, зд. 12,

### **Қазақстанда шағымдар қабылдайтын заңды тұлға:**

«DNS QAZAQSTAN (ДНС КАЗАХСТАН)» ЖШС, Нұр-Сұлтан қаласы, Сарыарқа ауданы, Даңғылы Сарыарқа, ғимарат 12, Қазақстан.

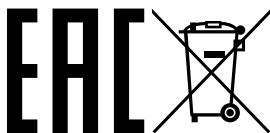
Өнім сипаттамалары немесе осы нұсқаулықтың мазмұны құрылғы функцияларын жаңартуға байланысты алдын ала ескертусіз өзгертілуі мүмкін.

## Техникалық қызмет көрсету

Осы пайдалану нұсқаулығында берілген пайдалану ережелерін ұстанған кезде теледидардың қызмет ету мерзімі бөлшек сатылымда сатылған күннен бастап 3 жылды құрайды. Егер сату күнін белгілеу мүмкін болмаса, онда қызмет ету мерзімі теледидар жасалған күннен бастап есептеледі. Осы уақыт аралығында өндіруші тұтынушыға өнімді мақсатына сай пайдалану мүмкіндігін, сондай-ақ қосалқы бөлшектердің шығарылуын, олардың сауда және жөндеу кәсіпорындарына жеткізілуін қамтамасыз етеді.

Пайдалану шарттары:

- жұмыс температурасы + 10°C-тан + 35°C-қа дейін;
- жұмыс ылғалдылығы (25°C температурада) 80%-дан аспайды;
- атмосфералық қысым 86-дан 106 кПа-ға дейін (650-ден 800 мм сын.бағ. дейін).



Өндірілген күні қаптамада көрсетілген.

V. 2

## Пайдаланушы нұсқаулығына қосымша

<p>«Төмен вольтты жабдықтардың қауіпсіздігі туралы» КО ТР 004/2011 талаптарына сәйкестік сертификаты,          «Техникалық құралдардың электромагниттік үйлесімділігі» КО ТР 020/2011          Теледидар 100085149.176-2004 БР ТШ техникалық шарттарының талаптарына сәйкес келеді.          Пайдалану кезіндегі қауіпсіздік шарттары бойынша теледидар ГОСТ ІЕС 60065-2013 II сыныбының қорғаныс талаптарына сәйкес келеді.          Тұрмыстық радиоэлектрондық жабдықты, тұрмыстық электр аспаптарын, ақпараттық технология жабдықтарын жобалау, өндіру және қызмет көрсету сапа менеджменті жүйесінің СТБ ИСО 9001 - 2015 талаптарына сәйкес келеді.</p>						
<p>Тауар Еуразиялық экономикалық одақтың ЕАЭО ТР 037/2016 «Электротехника және радиоэлектроника бұйымдарында қауіпті заттарды қолдануды шектеу туралы» техникалық регламентінің талаптарына сәйкес келеді.</p>						
Үлгісі	Таза салмағы, кг	Жалпы салмағы, кг	Қаптаманың өлшемі, мм	Жұмыс режимінің меншікті қуаты, Вт/см <sup>2</sup>	Күту режимінде тұтылатын қуат, Вт	Өшіру режимінде тұтылатын қуат, Вт
U65H8000K	17,2	25,1	1533x127x937	0,011	0,5	0
U75H8000K	26,9	36,8	1800x175x1085	0,017	0,5	0

## **Өндіруші келесі жағдайларда кепілдік міндеттемелерге ие болмайды:**

- Кепілдік мерзімі аяқталды.
- Егер жеке (тұрмыстық, отбасылық) қажеттіліктерге арналған бұйым кәсіпкерлік қызметті жүзеге асыру үшін, сондай-ақ оның тікелей міндетіне сәйкес келмейтін басқа мақсаттарда пайдаланылған болса.
- Өндіруші бұйымды пайдалану кезінде пайдаланушы нұсқаулығының талаптарын бұзу, бұйымды орнату және оған қызмет көрсету жөніндегі ұсынымдарды, қосу ережелерін (бұйымның өзіне де, онымен байланысты бұйымдарға да сәйкес келмейтін желілік кернеудің әсері нәтижесінде туындаған қысқа тұйықталулар), бұйымды сақтау және тасымалдау кезінде өнім иесі және/немесе үшінші тұлғалар шеккен ықтимал материалдық, моральдық және өзге де зиян үшін жауапты болмайды.
- Механикалық зақымданудың барлық жағдайлары: өнімді пайдалану кезінде алынған сызаттар, жарықтар, деформациялар, соққы іздері, майысулар, кептелістер және т.б.
- Түрлендірулерді, рұқсат етілмеген жөндеулерді осындай жұмыстарды жүргізуге уәкілетті емес адамдар жүргізген жағдайлар. Егер ақаулық конструкцияны немесе бұйымның схемасын өзгерту, Өндіруші қарастырмаған сыртқы құрылғыларды қосу, Қазақстан Республикасының заңнамасына сай сәйкестік сертификаты жоқ құрылғыны пайдалану салдарынан туындаған болса.
- Егер бұйымның ақауы еңсерілмейтін күштің әсерінен (табиғи элементтер, өрт, су тасқыны, жер сілкінісі, тұрмыстық факторлар және Өндірушіге тәуелді емес басқа жағдайлар) немесе Өндіруші болжай алмаған үшінші тұлғалардың әрекеттерінен туындаса. Бұйымның толық немесе ішінара істен шығуына алып келген бұйымның ішіне бөгде заттардың, өзге денелердің, заттектердің, сұйықтықтардың, жәндіктердің немесе жануарлардың түсуінен, агрессивті ортаның әсерінен, жоғары ылғалдылықтан, жоғары температуралардан туындаған ақау.
- Бұйымды сәйкестендіру (сериялық нөмірі) жоқ немесе сәйкес келмейді. Егер зақымданулар (кемшіліктер) зиянды бағдарламалық қамтаманың; БҚ ұсынудысының осы қызметті ұсынбауына байланысты мүмкіндігінсіз бұйымның бағдарламалық ресурстарына қолжетімділіктің болмауына әкеп соққан құпиясөздерді (кодтарды) оларды жинау/қалпына келтіру мүмкіндігінсіз орнату, ауыстыру немесе жою әсерінен туындаса.
- Егер жұмыстың ақаулықтары қуат беруші, кабельдік, телекоммуникациялық желілердің, радиосигнал қуатының стандарттарға немесе техникалық регламенттеріне сәйкес келмеуінен, оның ішінде бедер ерекшеліктерінен және басқа да осыған ұқсас сыртқы факторлардан, бұйымның желі әрекет ететін шекарада немесе аймақтан тыс жерде пайдаланылуынан туындаған болса.
- Егер зақымданулар стандартты емес (түпнұсқалық емес) және/немесе сапасыз (зақымданған) шығыс материалдарын, керек-жарақтарды, қосалқы бөлшектерді, қуат беру элементтерін, әртүрлі үлгідегі ақпарат тасымалдағыштарды (CD, DVD дискілерді, жад карталарын, SIM карталарын, картридждерді қоса алғанда) пайдаланудан туындаса.
- Егер кемшіліктер үйлесімсіз контентті (әуендерді, графиканы, бейне және басқа файлдарды, Java қосымшаларын және оларға ұқсас бағдарламаларды) алуға, орнатуға және пайдалануға байланысты туындаған болса.
- Осы бұйыммен жанасып жұмыс істейтін басқа жабдыққа келтірілген залалға.

# Кепілдік талоны

SN/IMEI: \_\_\_\_\_

Кепілдікке қойылған күні: \_\_\_\_\_

Өндіруші бүкіл кепілдік мерзімі ішінде құрылғының үздіксіз жұмыс істеуіне, сондай-ақ материалдар мен жинақтарда ақаулардың болмауына кепілдік береді. Кепілдік кезеңі бұйымды сатып алған сәттен басталады және тек қана жаңа өнімдерге қолданылады.

Кепілдік қызмет көрсетуге пайдаланушы нұсқаулығына сәйкес бұйымды пайдалану шартымен кепілдік мерзімі ішінде тұтынушының кесірінен істен шықпаған элементтерді тегін жөндеу немесе ауыстыру кіреді. Элементтерді жөндеу немесе ауыстыру уәкілетті сервистік орталықтардың аумағында жүргізіледі.

Кепілдік мерзімі: 36 ай.

Пайдалану мерзімі: 48 ай.

Сервистік орталықтардың өзекті тізімі келесі мекенжай бойынша:

<https://www.dns-shop.ru/service-center/>

**Кепілдік міндеттемелер және тегін сервистік қызмет көрсету, егер оларды ауыстыру бұйымды бөлшектеуге байланысты болмаса, тауардың жиынтықтылығына кіретін, төменде аталған керек-жарақтарға қолданылмайды:**

- ҚБП (Қашықтан басқару пультіне) арналған қуат элементтері (батареялар).
- Жалғағыш кабельдер, антенналар және оларға арналған жалғастырғыш тетіктер, құлаққаптар, микрофондар, «HANDS-FREE» құрылғылары; жиынтықта жеткізілетін әртүрлі типтегі ақпарат тасымалдағыштар, бағдарламалық құрал (БҚ) және драйверлер (бұйымның қатты магниттік дискілердегі жинақтағышқа алдын ала орнатылған БҚ-ны қоса алғанда, бірақ онымен шектелмей), сыртқы енгізу-шығару құрылғылары және манипуляторлар.
- Қаптар, сөмкелер, белдіктер, тасымалдауға арналған баулар, монтаждық керек-жарақтар, құрал-саймандар, бұйымға қоса берілетін құжаттама.
- Табиғи тозуға ұшырайтын шығын материалдары мен бөлшектер.





