



ИНДУКЦИОННЫЕ ВСТРАИВАЕМЫЕ
ВАРОЧНЫЕ ПОВЕРХНОСТИ

RU

ИНСТРУКЦИЯ

по установке, эксплуатации и уходу

Модели

PI-303, PI-604

ИНДУКЦИЯЛЫҚ КІРІКТІРМЕ
ПІСІРУ БЕТТЕРІ

орнату, пайдалану және күту

KZ

НҰСҚАУЛЫҒЫ

Үлгілер

PI-303, PI-604

RU	1
KZ	18

Уважаемый, покупатель!

Мы благодарим Вас за выбор индукционной варочной поверхности PI-303 / PI-604 торговой марки MBS. Пожалуйста, внимательно ознакомьтесь с настоящей Инструкцией перед началом пользования.

Монтаж и подключение варочной поверхности должны быть произведены только квалифицированным специалистом в соответствии с правилами, изложенными в настоящей Инструкции. Производитель (поставщик) не несет ответственность в случае поломки или повреждения изделия в результате несоблюдения настоящей Инструкции.

Настоящая инструкция была разработана для обеспечения вашей безопасности и безопасности окружающих. Поэтому, мы просим вас внимательно ее прочитать, перед тем как устанавливать прибор и начать им пользоваться. Сохраните данную инструкцию, чтобы при необходимости обращаться к ней впоследствии. Если прибор будет продан или передан другому лицу, удостоверьтесь, что данная инструкция была передана новому владельцу.

Установка

- Установка прибора и его подключение к электрической сети должны выполняться только **КВАЛИФИЦИРОВАННЫМ СПЕЦИАЛИСТОМ**. Перед выполнением любых операций, важно проверить, что прибор **ОТКЛЮЧЕН** от электрической сети.
- Недопустимо пытаться изменить характеристики данной продукции.
- После того как прибор был распакован, убедитесь, что он не имеет повреждений и электрические контакты в идеальном состоянии. В противном случае, свяжитесь с продавцом.
- Производитель не несет ответственность за несоблюдение мер предосторожности и техники безопасности.
- Прибор должен подключаться к сети с заземлением.
- Перед тем, как начать использовать прибор, снимите все ярлыки и защитную пленку снаружи и внутри прибора.

Эксплуатация

- Данная продукция разработана для приготовления пищи, для непрофессионального использования. Ее не следует использовать для иных целей.
- По окончании работы с варочной поверхностью, убедитесь, что вы ее выключили.
- Если вы используете электрическую розетку рядом с данным прибором, позаботьтесь, чтобы кабели используемых вами приборов не касались его и находились достаточно далеко от горячих частей прибора.
- Никогда не используйте данный прибор для обогрева помещения.

Безопасность детей

- Данный прибор должен использоваться только совершеннолетними людьми. Позаботьтесь о том, чтобы дети не имели доступа к прибору.
- Открытые части данного прибора нагреваются при приготовлении пищи и остаются горячими в течение некоторого времени после выключения. Не подпускайте детей к прибору, пока он не остынет.

Очистка и обслуживание

- Поддерживайте прибор в чистом состоянии. Загрязнения пищевыми остатками недопустимо, т.к. может привести к риску возникновения пожара.
- Старайтесь избегать попадания сахара или сладких смесей на горячую варочную поверхность. Никогда не располагайте вещества или материалы, которые могут расплавиться на варочной поверхности. Если это все-таки произошло, незамедлительно выключите прибор и снимите расплавленный материал с помощью скребка, пока зона нагрева еще горячая, чтобы предотвратить ее повреждение. Если керамическая поверхность не будет очищена незамедлительно, может образоваться наслоение, которое будет невозможно удалить, после того как поверхность остынет.

Сервисное обслуживание и запасные части

- В случае возникновения неисправностей. Никогда не пытайтесь самостоятельно чинить прибор. Неквалифицированный ремонт может привести к повреждениям и несчастным случаям. В первую очередь обратитесь к содержанию данного руководства. Если вы не смогли найти в нем необходимой информации, обратитесь в ближайший сервисный центр. Сервисное обслуживание данного прибора должно производиться только в авторизованном техническом сервисном центре. Всегда требуйте использования оригинальных запчастей.

Утилизация прибора

- Прибор произведен из материалов, являющихся экологически безопасными. Приняв решение о замене прибора новым, обратитесь в организации, занимающиеся утилизацией данного вида техники.
- Пожалуйста, внесите свой вклад в защиту окружающей среды.

СОДЕРЖАНИЕ

1. ПРЕДУПРЕЖДЕНИЯ ОТНОСИТЕЛЬНО БЕЗОПАСНОГО ИСПОЛЬЗОВАНИЯ
2. ИНФОРМАЦИЯ ПО БЫТОВЫМ ВАРОЧНЫМ ПОВЕРХНОСТЯМ PI-303 / PI-604 И ИХ ХАРАКТЕРИСТИКИ ЭНЕРГОПОТРЕБЛЕНИЯ
3. ПАНЕЛЬ УПРАВЛЕНИЯ И ЕЕ ОПИСАНИЕ
4. МОНТАЖ
5. МЕРЫ ПРЕДОСТОРОЖНОСТИ
6. ЧИСТКА И ТЕХНИЧЕСКОЕ ОБСЛУЖИВАНИЕ
7. ГАРАНТИЯ

1. ПРЕДУПРЕЖДЕНИЯ ОТНОСИТЕЛЬНО БЕЗОПАСНОГО ИСПОЛЬЗОВАНИЯ

Ваша безопасность важна для нас. Перед использованием приобретенной варочной панели необходимо внимательно ознакомиться с данной информацией.

1.1. Установка

1.1.1. Опасность поражения электрическим током

- Отключите устройство от сети электропитания перед проведением любых работ с устройством или перед его техническим обслуживанием.
- Подключение к надежной проводной системе заземления является необходимым и обязательным.
- Изменения бытовой системы электропроводки должны производиться только квалифицированным электриком.
- Несоблюдение этих правил может привести к поражению электрическим током или к смерти.

1.1.2. Угроза порезов

- Проявляйте осторожность - края панели острые.
- Неосторожность может привести к травмам и порезам.

1.1.3. Важные правила техники безопасности

- Перед установкой или использованием устройства необходимо внимательно ознакомиться с данными инструкциями.
- Никогда не размещайте на устройстве горючие материалы или изделия.
- Данную информацию необходимо довести до сведения лица, ответственного за установку устройства, так как это может снизить затраты на установку.
- Для исключения опасности устройство необходимо устанавливать в соответствии с данными инструкциями по установке.
- Устройство должно быть установлено и заземлено надлежащим образом только лицом, обладающим достаточной квалификацией.
- Устройство следует подключать к цепи с установленным вводным выключателем, обеспечивающим полное отключение от сети электропитания.
- Неправильно произведенная установка устройства повлечет за собой отмену гарантийных обязательств.

1.2. Эксплуатация и техническое обслуживание

1.2.1. Опасность поражения электрическим током

- Запрещается готовить пищу на сломанной или растрескавшейся варочной панели. Если поверхность варочной панели сломалась или имеет трещины, панель следует немедленно отключить от сети электропитания (настенный переключатель) и связаться с квалифицированным техническим специалистом.

- Перед проведением чистки или технического обслуживания варочную панель необходимо выключать с помощью настенного переключателя.
- Несоблюдение этих правил может привести к поражению электрическим током или к смерти.

1.2.2. Угроза здоровью

- Устройство соответствует стандартам по электромагнитной безопасности.
- Тем не менее, лицам со стимуляторами работы сердца или иными электрическими имплантированными приборами (например, инсулиновые насосы) перед использованием устройства необходимо проконсультироваться у лечащего врача или производителя имплантированного прибора, чтобы убедиться в отсутствии воздействия электромагнитного поля на имплантированный прибор.
- Несоблюдение этой рекомендации может привести к смерти.

1.2.3. Опасность от горячей поверхности

- Во время эксплуатации доступные части устройства становятся достаточно горячими и могут вызвать ожоги.
- До охлаждения поверхности следует не допускать контакта со стеклянной панелью частей тела, одежды или любых предметов, кроме кухонной посуды.
- Металлические предметы, такие как ножи, вилки, ложки и крышки кастрюль не следует класть на поверхность варочной панели, так как они могут нагреться.
- Не подпускайте детей к устройству.
- Ручки кастрюль могут быть горячими при прикосновении. Удостоверьтесь в том, что ручки не нависают над другими включенными конфорками. Не подпускайте детей к ручкам посуды.
- Невыполнение этой рекомендации ведет к получению ожогов и обвариванию.

1.2.4. Угроза порезов

- Лезвие скребка поверхности панели имеет бритвенную остроту и открывается со снятием защитной крышки. Соблюдайте предельную осторожность и всегда храните его в безопасности и вдали от детей.
- Неосторожность может привести к травмам и порезам.

1.2.5. Важные правила техники безопасности

- При использовании устройства запрещается оставлять его без надзора. Выкипание вызывает появление дыма и жирных следов на поверхности варочной панели, которые могут загореться.
- Запрещается использовать устройство в качестве рабочей поверхности или поверхности для хранения.
- Запрещается оставлять на устройстве любые предметы или кухонную утварь.
- Не помещайте и не оставляйте никаких намагничивающихся предметов (например, кредитные карты, карты памяти) или электронные устройства (например, компьютеры, MP3 проигрыватели) возле устройства, так на них может воздействовать электромагнитное поле.

- Запрещается использовать приобретенное устройство для нагревания или постоянного обогрева помещения.
- После использования всегда отключайте конфорки и саму варочную панель согласно описанию в данном руководстве (т.е., используя сенсорные средства управления). Не следует полагаться на отключение конфорки функцией обнаружения кухонной посуды при снятии последней.
- Не разрешайте детям играть с устройством или сидеть, стоять или взбираться на него.
- Не храните в шкафчиках над устройством предметы, которые могут представлять интерес для детей. Дети могут получить серьезные травмы, если заберутся на устройство.
- В зоне использования устройства запрещается оставлять детей одних или без внимания.
- Дети или лица с физическими ограничениями, которые сокращают их возможности в использовании устройства, должны сопровождаться ответственным и компетентным лицом для инструктирования их в использовании устройства. Инструктор должен убедиться в том, что они могут использовать устройство без опасности для них самих или окружающего их пространства.
- Запрещается ремонтировать или заменять любые детали устройства, если это специально не рекомендовано в руководстве. Все иные операции технического обслуживания выполняются квалифицированным техническим специалистом.
- Запрещается использовать паровой очиститель для чистки варочной панели.
- Запрещается ставить и ронять тяжелые предметы на варочную панель.
- Запрещается стоять на варочной панели.
- Запрещается использовать сковороды с зазубринами и протаскивать сковороды по стеклянной индукционной поверхности, поскольку это может оставить царапины на стекле.
- Запрещается использование металлических мочалок для чистки кухонной посуды или любых иных грубых абразивных чистящих средств для очистки варочной панели, поскольку они могут оставить царапины на стеклянной индукционной поверхности.
- При повреждении шнура питания производитель, его сервисный агент или другое квалифицированное лицо должны произвести замену для устранения опасности.
- Устройство предназначено для использования в домашних условиях и аналогичных видах применения, например: - кухонные зоны для персонала в цехах, офисах и прочих рабочих условиях; - на фермах; - гостями в отелях, мотелях и прочих объектах жилого типа; - гостиницах типа «постель и завтрак».

ПРЕДУПРЕЖДЕНИЕ: Данный прибор и его открытые для доступа части нагреваются во время эксплуатации.

Следует проявлять осторожность, чтобы избежать прикосновения к нагревательным элементам.

Дети до 8 лет не должны находиться вблизи устройства без непрерывного надзора.

- Допускается использование прибора детьми старше 8 лет и людьми с ограниченными физическими, двигательными и умственными способностями, а также людьми, не имеющими достаточного опыта или знаний для его использования, только под присмотром или после обучения пользованию прибором и при условии осознания связанных с ним опасностей.
- Не позволяйте детям играть с устройством. Детям запрещено чистить электроприбор и выполнять его техническое обслуживание без соответствующего надзора.

- **ПРЕДУПРЕЖДЕНИЕ:** Приготовление пищи на варочной панели с использованием жира или масла, производимое без присмотра, опасно и может привести к пожару. НИ В КОЕМ СЛУЧАЕ не пытайтесь потушить огонь водой! Выключите устройство, а затем накройте пламя, например, крышкой или противопожарной кошмой.
- **ПРЕДУПРЕЖДЕНИЕ:** Опасность пожара: не храните предметы на варочной поверхности.
- **Предупреждение:** Если поверхность треснула, отключите устройство от сети питания для предотвращения поражения электрическим током; для поверхностей панели из стеклокерамики или аналогичного материала, который защищает детали под напряжением.
- Запрещается использовать паровой очиститель.
- Устройство не предназначено для эксплуатации с помощью внешнего таймера или отдельной системы дистанционного управления.

2. ИНФОРМАЦИЯ ПО БЫТОВЫМ ВАРОЧНЫМ ПОВЕРХНОСТЯМ PI-303 / PI-604 И ИХ ХАРАКТЕРИСТИКИ ЭНЕРГОПОТРЕБЛЕНИЯ

Таблица - Информация по домашним варочным панелям

	Обозначение	Значение	Единица измерения
Наименование модели	-	PI-303 / PI-604	-
Тип варочной панели	-	Электрическая варочная панель	-
Количество конфорок и/или варочных зон	-	Варочная зона: 2 / 4	-
Технология нагрева (индукционные конфорки и варочные зоны, варочные зоны нагрева излучением, сплошные панели)	-	индукционные варочные зоны	-
Для круглых конфорок или варочных зон: диаметр полезной поверхности на одну варочную зону с электрическим нагревом, округленный до 5 мм	-	Задняя варочная зона: 14; Передняя варочная зона: 21; / Левая задняя варочная зона: 14; Левая передняя варочная зона: 21; Правая задняя варочная зона: 18; Правая передняя варочная зона: 14	см
Энергопотребление для варочной панели в расчете на 1 кг	Электрическая варочная панель стандарта ЕС	204,5	Вт•ч/кг
Энергопотребление в режиме ожидания / в выключенном состоянии	Ps/Po	0,30	Вт

Методики измерения и расчетов, использовавшиеся при составлении вышеприведенной таблицы, соответствуют инструкции ЕС № 65/2014 и 66/2014.

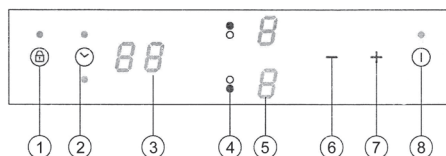
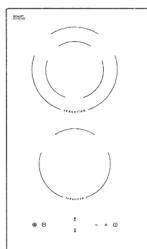
Ниже показано, как можно снизить суммарное воздействие на окружающую среду (т.е. энергопотребление) процесса приготовления пищи.

1. Используйте посуду надлежащего размера.
2. По возможности накрывайте посуду крышкой в ходе приготовления пищи.
3. Выбирайте посуду с максимальной теплоаккумулирующей способностью.
4. По возможности размораживайте продукты способом, не требующим расхода энергии.
5. Продукты с большой величиной соотношения площади поверхности к объему готовятся быстрее.

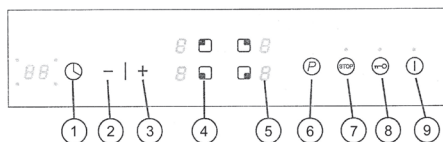
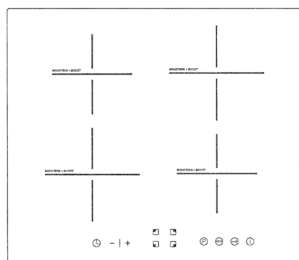
Информация по демонтажу

Не разбирайте устройство, используя методы, не описанные в настоящем руководстве. Демонтаж устройства должны осуществлять только квалифицированные специалисты. По истечении срока службы устройство нельзя утилизировать вместе с бытовыми отходами. Информацию о переработке можно получить в органах местного самоуправления или у розничного продавца.

3. ОПИСАНИЕ УПРАВЛЕНИЯ СТЕКЛОКЕРАМИЧЕСКОЙ ВАРОЧНОЙ ПАНЕЛЬЮ



- | | |
|------------------------------|-------------------------------------------|
| 1. Защита от детей | 5. Индикатор мощности и остаточного тепла |
| 2. Таймер | 6. Уменьшить мощность |
| 3. Индикатор таймера | 7. Увеличить мощность |
| 4. Индикатор выбора конфорки | 8. Включение / выключение |



1. Таймер
2. Уменьшить мощность / установить минуты таймера
3. Увеличить мощность / установить минуты таймера
4. Значок выбора конфорки
5. Индикатор мощности и остаточного тепла
6. Функция бустер
7. Пауза / возобновление работы конфорки
8. Защита от детей
9. Включение/выключение

- Режим готовности. Если никакая из зон нагрева не выбрана, либо не выбрана функция «защита от детей» варочная панель через 30 секунд автоматически перейдет в режим ожидания.
- Суммарная мощность всех конфорок модели PI-604 – 7000 Вт. Каждая пара конфорок (левая или правая) одновременно может работать максимум на 3500 Вт.
- Суммарная мощность всех конфорок модели PI-303 – 3400 Вт. Верхняя конфорка имеет максимальную мощность 2000 Вт, а нижняя 1400 Вт.
- Защита от детей – чтобы заблокировать/разблокировать варочную панель нужно нажать соответствующую кнопку и удерживать ее нажатой в течение примерно 3 секунд (для модели PI-604 нужно просто разово нажать, не удерживая кнопку). Защита от детей работает как в выключенном состоянии, так и во включенном состоянии варочной поверхности (в работающем состоянии эта функция блокирует все кнопки кроме собственно «защиты от детей» и кнопки включения/выключения варочной панели). Варочная панель PI-604 автоматически включает функцию «защита от детей» если в течение 5 минут не нажата ни одна кнопка и не выбрана ни одна функция/конфорка.
- Переключайте уровни мощности кнопками «+» и «-» от 1 до 9 уровня.
- Кнопка функции бустер “P” (только для модели PI-604) включает данную функцию кратковременного повышенного нагрева. Функция заключается в кратковременном повышении мощности выбранной конфорки за счет соседней конфорки. Это повышение мощности действует 10 минут и после этого конфорка автоматически возвращается на 9 уровень мощности. Конфорки при передаче мощности действуют попарно – левая верхняя с левой нижней и правая верхняя с правой нижней.
- Кнопка функции «STOP» (Пауза / возобновление работы конфорки) (только для модели PI-604) дает возможность сделать паузу в подаче мощности на конфорку и автоматически выключает конфорку, если в течение 10 минут еще раз не нажать на эту же кнопку.
- Чтобы выключить нагрев выбранной конфорки надо, нажимая на кнопку «-» довести уровень нагрева до значения «1» и потом еще раз нажать на «-». Конфорка прекратит нагрев, однако варочная панель останется в режиме готовности. Чтобы выключить панель – нажмите кнопку включения/выключения.
- Указанные варочные панели рекомендуется устанавливать в вентилируемые кухонные фасады!
- Автоматически горящий индикатор остаточного тепла «H» предупреждает о том, что только что работающая конфорка еще горячая и недостаточно остыла.

- Установка таймера. Нажмите на кнопку таймера. Затем выберите время - его можно установить на значения от 1 до 99 минут. После того как нужное время выбрано, если никакая кнопка не нажата в течение 5 секунд, таймер автоматически запустится. Кол-во выбранных минут будет отображаться в окошке индикатора таймера. Когда время истечет, раздастся короткий звуковой сигнал, который проинформирует о том, что установленное время вышло, и выбранная конфорка автоматически отключится. Чтобы отменить таймер, нажмите еще раз на кнопку таймера, затем кнопкой «-» уменьшите время до нуля (значение «00»). Индикатор таймера мигает в течение 5 секунд и затем отключится.

Совет

Для одновременного использования рекомендуется использовать конфорки, расположенные с противоположных сторон от варочной панели. С той же стороны, использование одной варочной зоны с максимальной мощностью приводит к автоматическому ограничению другой варочной зоны на той стороне, которая указана на индикаторе уровня мощности.

Совет

Чтобы проверить пригодность вашей посуды: Поставьте посуду на конфорку с уровнем мощности 4. Если дисплей не изменяется, то ваша посуда подходит. Если дисплей мигает, посуду нельзя использовать для индукционного приготовления. Вы также можете использовать магнит, чтобы проверить посуду. Если ко дну посуды прилипает магнит, он совместим с индукцией.

РАСПРЕДЕЛЕНИЕ ЭНЕРГИИ

Под тем предлогом, того что используется только одна зона с соответствующей емкостью для приготовления пищи, покрывающей всю поверхность змеевика, мощность в зоне устанавливается на максимум. Если используется только одна конфорка, ее можно использовать на максимальной мощности, но как только другая конфорка будет включена, распределение энергии автоматически отрегулируется на обеих конфорках для разделения мощности. Это разделение мощности управляется микропроцессорами устройства, которые будут чередовать мощность между двумя элементами. Есть два фактора, влияющих на улучшение распределения мощности на ваших варочных панелях.

Во-первых, это применение улучшенной технологии разделения мощности с использованием не обычных реле, а полупроводников, что делает разделение мощности более быстрым и, следовательно, более эффективным. Второй фактор заключается в том, что в режиме разделения мощности две зоны могут совместно использовать полную выходную мощность инвертора.

Обратите внимание, что элементы управления не позволяют обеим зонам работать на полную мощность, и мощность будет регулироваться автоматически. Если мощность в одной зоне установлена на максимум, а другая зона включена, а уровень мощности также установлен на максимум, уровень мощности в первой зоне автоматически станет ниже. Это изменение будет видно на цифровых дисплеях. Элементы управления установлены таким образом, что последняя инструкция (команда), отданная элементу, всегда имеет приоритет.

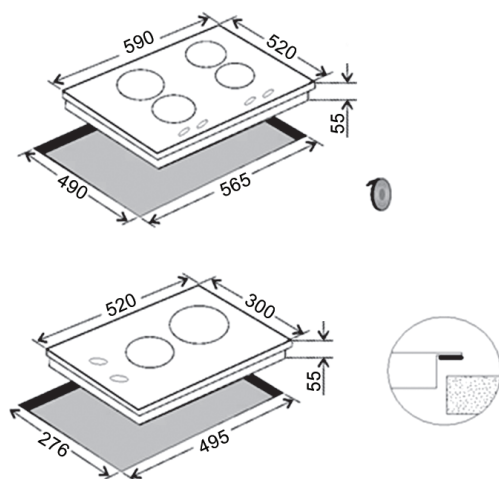
4. УСТАНОВКА ВАРОЧНОЙ ПОВЕРХНОСТИ ИЗ ИНДУКЦИОННОГО КЕРАМИЧЕСКОГО СТЕКЛА

Чтобы установить варочную панель, вырежьте прямоугольное отверстие в стойке, как показано на рисунке и в таблице ниже. Также убедитесь, что у вас есть минимум 50 мм (2 дюйма) пространства в задней части устройства между краем и задней панелью на столешнице или стене (если нет задней панели для вентиляции).

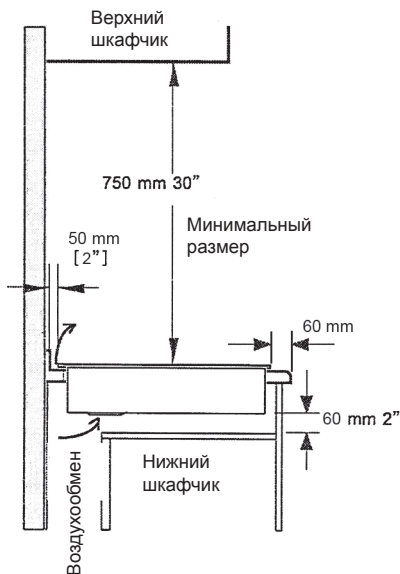
Наносите прокладку только вдоль переднего обода и с обеих сторон. Не кладите эту прокладку на обод сзади. Эта прокладка предотвратит попадание большинства жидкостей в нижний шкаф и удержит устройство на месте. После установки прокладки поместите варочную панель в отверстие и положите ее на край. Делайте это осторожно - не роняйте блок в вырез. Убедитесь, что блок правильно сидит на своем крае по всему периметру.

Если ваш счетчик изготовлен из пористых материалов, которые имеют тенденцию к набуханию при контакте с влажностью и водой, чтобы лучше защитить вырез, используйте соответствующие герметики на кромке, которые предотвратят проникновение влаги и воды. Снимите фаски со всех открытых краев декоративного ламината, чтобы предотвратить дальнейшее скалывание. Вырежьте закругленные углы и подпилите их, чтобы края были гладкими и не растрескались. Неровные края и внутренние углы, которые не являются закругленными, а также принудительная посадка могут способствовать растрескиванию ламината столешницы.

Размеры выреза для моделей PI-604 (верхний рисунок) и PI-303 (нижний рисунок)



Прочие требования к установке



Для того, чтобы внутренние компоненты охлаждались, встроенный вентилятор во время приготовления внутри варочной панели будет постоянно работать.

Воздухозаборник находится в нижней части корпуса варочной панели, а выход теплого воздуха расположен на задней части обода, как показано на схеме. Если воздухозаборник или выхлоп заблокированы, защитные устройства варочной панели либо уменьшат выходную мощность, либо отключат устройство. Мы рекомендуем вам периодически проверять, нет ли посторонних предметов (пыли, бумаги и т. д.), которые могут препятствовать впуску воздуха под индукционной варочной панелью.

Хотя отвод тепла от индукционной варочной панели минимален, и при работе агрегат не выделяет никаких паров, он должен быть установлен под вытяжным колпаком соответствующего размера для удаления любого запаха, пара и дыма, создаваемый самим приготовлением.

Также для вентиляции может использоваться соответствующая нисходящая система.

Минимальный вертикальный зазор 750 мм [30 дюймов] необходим между верхней частью варочной поверхности и нижней частью любого незащищенного горючего материала, например деревянной обшивки шкафов и т.д.

Сзади оставьте минимум 50 мм [2"] между краем варочной панели и прилегающими вертикальными поверхностями задней панели (стенные высокие шкафы и т.д.). Это пространство необходимо для правильного дыхания устройства. Если используется система вентиляции с нисходящим потоком, между задним краем варочной панели и трубкой с нисходящим потоком требуется зазор не менее 6 мм (1/4 дюйма). **Оставьте минимум 60 мм [2"] под устройством для забора воздуха!**

Варочная панель всегда должна нормально дышать. Убедитесь, что воздухозаборник и его выхлоп не заблокированы.

Агрегат нельзя устанавливать над стиральной машиной, холодильником или морозильной камерой.

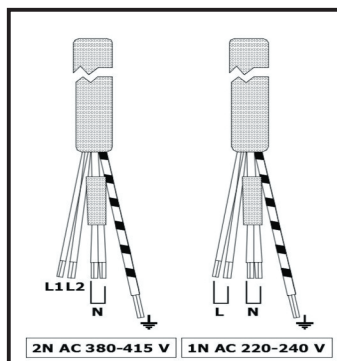
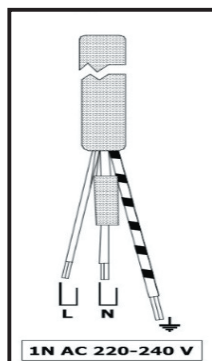
Чтобы исключить риск ожогов или возгорания, достигая нагретых поверхностных блоков, следует избегать места для хранения шкафов, расположенных над поверхностными блоками.

Устройство должно быть установлено таким образом, чтобы его можно было без труда вытащить из выемки для обслуживания или чистки.

Никогда не приклеивайте, не используйте силикон и не заклинивайте блок внутри выреза.

Электрическое соединение

Соединения для плит 30 см		Соединения для плит 60-80-90 см	
Коричневый Кабель:	L (Фаза)	Коричневый-Черный Кабель:	L1(Коричневый) - L2(Черный) (Фаза)
Синий Кабель:	N (Нейтральный)	Синий – Серый Кабель:	N (Нейтральный)
Зеленый / Желтый Кабель:	E (Заземление)	Зелено-Желтый Кабель:	E (Заземление)



5. МЕРЫ ПРЕДОСТОРОЖНОСТИ

- Специальные средства отключения должны быть встроены в стационарную проводку в соответствии с правилами электромонтажа.
- Ни в коем случае не используйте керамическую варочную панель в условиях высокой температуры окружающей среды.
- Ни в коем случае не мойте керамическую панель водой напрямую. Использование парового очистителя также запрещено.
- Никогда не используйте плиту совместно с пустой посудой, иначе это может привести к изменению эксплуатационных характеристик варочной панели и возникновению опасных ситуаций.
- Ни в коем случае не нагревайте герметично упакованные продукты (например, консервы) — они могут взорваться при попытке открытия из-за теплового расширения.
- Данный прибор не предназначен для использования детьми или людьми с ограниченными физическими, сенсорными или умственными способностями, если только они не находятся под наблюдением ответственного лица, обеспечивающего безопасность использования прибора.

- Не ставьте на варочную панель посуду с шероховатым или неровным дном, так как она может повредить керамическую поверхность.
- Если поверхность треснула, отключите прибор от сети электропитания, чтобы предотвратить возможность поражения электрическим током.
- Не размещайте чистящие средства или легковоспламеняющиеся вещества в оборудование, расположенное под керамической панелью.
- Используйте посуду, выдерживающую температуру свыше 200 градусов.
- После использования соответствующая зона керамической панели остается горячей в течение некоторого времени. Не прикасайтесь к панели в это время во избежание ожогов.
- При повреждении шнура питания производитель, его сервисный агент или другое квалифицированное лицо должны произвести замену для устранения опасности.

6. ЧИСТКА И ТЕХНИЧЕСКОЕ ОБСЛУЖИВАНИЕ

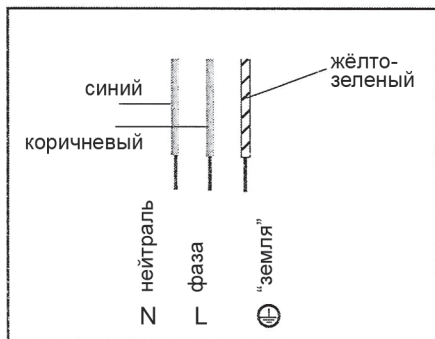
1. Перед началом очистки отключите питание устройства.
2. Очищайте устройство до того, как оно полностью остынет. Холодную поверхность чистить значительно труднее.
3. Для удаления грязи используйте широко известные чистящие средства.
4. После удаления грязи аккуратно протрите панель чистой тряпкой.
5. Не наливайте воду непосредственно на панель. Если вода попадет внутрь, это может привести к поломкам.
6. Перед началом готовки стеклянная панель и посуда должны быть чистыми. Обуглившуюся грязь очень трудно оттирать, а чрезмерные усилия могут привести к стиранию покрытия.
7. Вентиляционные отверстия и впускные воздуховоды допускается чистить с помощью пылесоса. Если грязь смешана с маслами, добавьте немного чистящего средства на щетку.
8. Не используйте для чистки едкие вещества. Они могут повредить плиту в силу химической реакции. Не используйте полирующие средства или скребки для чистки плиты.

6.1. Поиск и устранение неисправностей

Признаки	Возможная причина	Решения
Плита не работает и на дисплее ничего не отображается.	Устройство не подключено к электросети или нет электричества.	Удостоверьтесь в том, что блок плавких предохранителей и переключатель питания находятся в рабочем положении.
Дисплей работает, но плита не нагревается.	Техническая неисправность.	Обратитесь за помощью в Отдел послепродажного обслуживания.
Дисплей отображает код "E0" для одной из горелок, также подается звуковой сигнал.	Посуда не подходит для индукционного приготовления пищи.	Замените посуду на подходящую.
Посторонние запахи или привкус при первом использовании.	Это происходит из-за того, что устройство совсем новое.	Поставьте полную кастрюлю с водой на каждую из конфорок, и включите плиту на полчаса.

Коды ошибок:

E0	Перегрев поверхности
E1	Нет посуды
E2	Низкое напряжение (<140 В)
E3	Высокое напряжение (> 270 В)
E7	Прерывание связи
E8	Прекращение нагрева (> 95 + 3°C защита, ≤ 75°C возобновит работу)

6.2. Силовой кабель Цветовая маркировка**6.3. Методики очистки****Внимание!!!**

Нагрев химических веществ может привести к их реакции, и, как следствие, повреждению панели. Кроме того, образующийся дым может быть опасен для здоровья. Очищайте поверхность плиты только после полного остывания, за исключением следующих продуктов: сушеный сахар, сиропобразный сахар, томатный соус, молоко. Эти продукты необходимо убирать немедленно, используя скребок.

Очистка после каждого использования: удалите брызги от пищи с помощью влажной губки или бумажного полотенца, промойте и вытрите поверхность насухо. Если какие-либо пятна убрать не удастся, добавьте немного уксуса, затем тщательно промойте и высушите панель.

Очистка стеклянных панелей с помощью чистящих кремов: нанесите небольшое количество специального чистящего крема на панель. Протрите мягкой тканью или бумажной салфеткой после высыхания.

Не используйте следующие изделия: абразивные порошки или чистящие средства, спреи для печей, отбеливающие средства, губки с абразивной поверхностью, губки из стальной проволоки или синтетические. Эти изделия могут серьезно повредить вашу варочную панель.

7. ГАРАНТИЯ

Мы предоставляем гарантию на данную бытовую поверхность сроком на 3 года со дня ее покупки. Если Вы пользовались поверхностью согласно данной Инструкции, но поломка все же произошла, обратитесь в ближайший сервисный центр.

Для осуществления гарантийного обслуживания Вам необходимо предъявить чек на покупку бытового устройства вместе с гарантийным талоном, который обязан быть заполнен Продавцом во время продажи. Требуется заполнения Гарантийного талона.

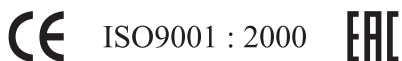
В ином случае гарантийные обязательства не действительны.

Гарантия не распространяется, если:

- Нарушены требования, указанные в настоящей Инструкции или Гарантийном талоне.
- Поверхность использовалась в промышленных целях.
- Истек срок гарантии.
- Имели место некачественная установка, неправильное использование.
- Электрическое напряжение сети не соответствует требованиям Инструкции на поверхность.
- Поверхность проходила ремонт на неуполномоченной сервисной станции, или при ремонте были использованы запасные части другого производителя.

По окончании срока гарантии все регламентные работы, ремонт и замены запасных частей являются платными.

Изделие произведено в соответствии с европейскими стандартами и прошло сертификацию.



Срок эксплуатации изделия – 7 лет.

Данная инструкция предназначена для бытовых встраиваемых индукционных варочных поверхностей PI-303, PI-604.

Уважаемый покупатель,

Спасибо, что Вы выбрали продукцию торговой марки “MBS”.

Производитель

ДЕЛИ ЭЛЕКТРИКАЛ АППЛАЙНС КО., ЛТД.
№2 ХУАФА РОАД, РОНГУЙ, ШУНДЕ, ГУАНДОНГ, КИТАЙ.
ДЛЯ МБС СТАРС ГРУП АГ.

Импортер

ООО «Развитие».
Митрофаньевское шоссе, дом 29, лит. П, пом. 16, 196084, Санкт-Петербург, Россия.

Серийный идентификационный номер

(Указан в гарантийном талоне, в наклейке на приборе, в наклейке на коробке).

3 11 14 01 472



- 1 – № класса изделия (варочная поверхность)
- 2 – год
- 3 – неделя
- 4 – серийный номер изделия

Құрметті сатып алушы!

MBS сауда белгісінің кірістірілетін әзірлеу беттері таңдағаныңыз үшін алғыс білдіреміз. Қолдануды бастау алдында осы нұсқаулықпен мұқият танысыңыз. Электрлік кірістірілетін әзірлеу беттері монтаждауды және қосуды тек білікті маман осы нұсқаулықта берілген ережелерге сай орындауы керек.

Өндіруші (жеткізуші) осы нұсқаулықты сақтамау нәтижесінде бұйымның бұзылуы немесе зақымдалуы жағдайында жауапты болмайды. Бұл нұсқаулық қауіпсіздігіңіз және айналадағылардың қауіпсіздігі үшін әзірленген.

Сондықтан құрылғыны орнату және оны қолдануды бастау алдында оны мұқият оқып шығуыңызды сұраймыз. Қажет болса, кейін қарау үшін осы нұсқаулықты сақтаңыз. Егер құрылғы басқа тұлғаға сатылса немесе тапсырылса, осы нұсқаулықтың жаңа иесіне берілгеніне көз жеткізіңіз.

Орнату

- Құрылғыны орнатуды және оны электр желісіне қосуды тек БІЛІКТІ МАМАН орындауы керек. Кез келген әрекеттерді орындау алдында құрылғы электр желісінен ӨШІРУЛІ екенін тексеру маңызды.
- Осы өнімнің сипаттамаларын өзгертуге әрекет жасауға болмайды.
- Орамадан шығарылғаннан кейін құрылғыда зақымдар жоқ екеніне және оның түйіспелері тамаша күйде екеніне көз жеткізіңіз. Олай болмаса, сатушымен хабарласыңыз.
- Өндіруші қауіпсіздік техникасын сақтамауға жауапты емес.
- Құрылғының жанында ауаның еркін айналымы қамтамасыз етілгеніне көз жеткізіңіз. Нашар желдету оттегінің жетіспеушілігіне әкеледі
- Құрылғыны қолдану орнатылған бөлмеде температураныңжәне ылғалдылықтың артуына әкеледі. Жақсы желдетуді қамтамасыз етіңіз (немесе ауа өткізгіші бар түтін тартқышты орнатыңыз).
- Егер құрылғы ұзақ уақыт бойы қарқынды түрде қолданылса, онда желдетудің тиімділігін көбейту немесе түтін шығарғыш қуатын арттыру керек.
- Құрылғыны жерге қосуы бар желіге қосу керек.
- Құрылғыны қолдануды бастау алдында құрылғы сыртындағы және ішіндегі барлық затбелгілерді және қорғағыш пленканы шешіңіз.

Пайдалану

- Бұл өнім тамақ әзірлеу үшін, кәсіби емес қолдану үшін әзірленген. Оны басқа мақсаттарда қолданбау керек.
- Құрылғыны қолданудан кейін барлық басқару тұтқалары «ЖАБЫҚ» немесе «ӨШІРУЛІ» күйінде екеніне көз жеткізіңіз.
- Осы құрылғы жанындағы электр розеткасын пайдаланып жатсаңыз, қолданып жатқан құрылғылардың кабельдері оған тимеуін және құрылғының ыстық бөліктерінен жеткілікті алыс орналасуын қамтамасыз етіңіз.
- Ешқашан бұл құрылғыны бөлмені жылыту үшін қолданбаңыз.

Балалардың қауіпсіздігі

- Бұл құрылғыны тек кәмелетке жеткен адамдар қолдануы керек. Балалардың құрылғыға жетпеуін қамтамасыз етіңіз.
- Бұл құрылғының ашық бөліктері тамақ әзірлеу кезінде қызады және өшіргеннен кейін біраз уақыт бойы қызған күйде қалады. Суығанша құрылғыға балаларды жақындатпаңыз.

Тазалау және қызмет көрсету

- Құрылғыны таза күйде ұстаңыз. Тамақ қалдықтарымен ластауға болмайды, өйткені бұл өрттің пайда болу қаупіне әкелуі мүмкін.
- ҚҰРАМЫНДА ҚАНТ КӨП ТӨГІЛГЕН ӨНІМДЕР (МЫСАЛЫ, ТОСАП) ДУХОВКА ІШІНДЕ КЕУІП ҚАЛУЫНА ЖОЛ БЕРМЕҢІЗ, ӨЙТКЕНІ БҰЛ ДУХОВКА ІШІНДЕГІ ЭМАЛЬ ҚАБАТТЫҢ ЗАҚЫМДАЛУЫНА ӘКЕЛУІ МҮМКІН.

Сервистік қызмет көрсету және қосалқы бөлшектер

- Ақаулықтар пайда болған жағдайда. Ешқашан құрылғыны өз бетіңізше жөндеуге тырыспаңыз. Білікті емес жөндеу зақымдарға және сәтсіз жағдайларға әкелуі мүмкін. Бірінші кезекте осы нұсқаулықтың мазмұнын қараңыз. Егер онда қажет ақпаратты таба алмасаңыз, ең жақын сервистік орталыққа хабарласыңыз. Бұл құрылғыға сервистік қызмет көрсетуді тек өкілетті техникалық сервистік орталықта орындау керек. Әрқашан түпнұсқалық бөлшектерді қолдануды талап етіңіз.

Құрылғыны утилизациялау

- Құрылғы экологияға қауіпсіз материалдардан жасалған. Құрылғыны жаңасына ауыстыру туралы шешім қабылдағанда осы техника түрін утилизациялаумен айналысатын ұйымға хабарласыңыз.
- Қоршаған ортаны қорғауға өз үлесіңізді қосыңыз.

1. PI-303 / PI-604 ТҰРМЫСТЫҚ ПІСІРУ БЕТТЕРІ БОЙЫНША АҚПАРАТ ЖӘНЕ ОЛАРДЫҢ ЭНЕРГИЯ ТҰТЫНУ СИПАТТАМАЛАРЫ

Кесте – Үйдегі пісіру панельдері бойынша ақпарат			
	Белгіленуі	Мөні	Өлшем бірлігі
Модельдің атауы	-	PI-303 / PI-604	-
Пісіру панелінің түрі	-	Электрлік пісіру панелі	-
Конфоркалардың және/немесе пісіру аймақтарының саны	-	Пісіру аймағы: 2 / 4	-
Қыздыру технологиясы (индукциялық конфоркалар және пісіру аймақтары, сәулелі қыздырудың пісіру аймағы, тұтас панельдер)	-	Индукциялық пісіру аймақтары	-
Дөңгелек конфорка немесе пісіру аймақтары үшін: электр қыздыруы бар бір пісіру аймағына пайдалы бетінің диаметрі, 5 мм-ге дейін дөңгелектелген	-	Артқы пісіру аймағы:14; Алдыңғы пісіру аймағы:21; / Сол жақ артқы пісіру аймағы: 14; Сол жақ алдыңғы пісіру аймағы: 21; Оң жақ артқы пісіру аймағы: 18; Оң жақ алдыңғы пісіру аймағы: 14	см
1 кг-ға есептегенде пісіру панелі үшін энергия тұтыну	ЕС стандартты электрлік пісіру панелі	204,5	Вт•ч/кг
Күту режимінде/өшіп тұрған күйдегі энергия тұтыну	Ps/Po	0,30	Вт

Жоғарыда келтірілген кестені құрған кезде пайдаланылған өлшеу және есептеу әдістемелері, ЕС № 65/2014 және 66/2014 нұсқаулығына сәйкес келеді.

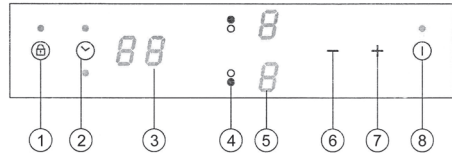
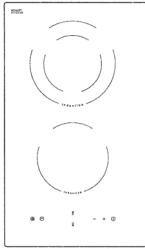
Төменде, тағамды дайындау үрдісінің қоршаған ортаға (яғни энергия тұтыну) жиынтық әсерін қалай төмендетуге болатындығы көрсетілген.

1. Тиісті мөлшердегі ыдысты пайдаланыңыз.
2. Тағамды пісіру барысында ыдыстың қақпағын мүмкіндігінше жауып отырыңыз.
3. Максималды жылуды шоғырландыру мүмкіндігі бар ыдысты таңдаңыз.
4. Мүмкіндігінше өнімдерді энергия шығынын талап етпейтін әдіспен жібітіңіз.
5. Бетінің ауданы көлеміне арақатынасы үлкен азықтар тез дайындалады.

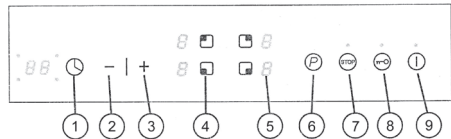
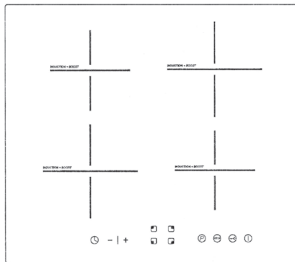
Бөлшектеу бойынша ақпарат

Құрылғыны осы нұсқаулықта сипатталмаған әдісті пайдаланып бұзбаңыз. Құрылғыны бөлшектеуді тек білікті мамандар ғана жүзеге асыруы қажет. Құрылғының қызмет істеу мерзімі өткен кезде оны тұрмыстық қалдықтармен бірге кәдеге жаратуға болмайды. Қайта өңдеу туралы ақпаратты жергілікті өзін-өзі басқару органдарында немесе бөлшек сатушылардан алуға болады.

2. ШЫНЫ ПЛИТАНЫ БАСҚАРУ СИПАТТАМАСЫ



- | | |
|------------------------------|-------------------------------------------|
| 1. Защита от детей | 5. Индикатор мощности и остаточного тепла |
| 2. Таймер | 6. Уменьшить мощность |
| 3. Индикатор таймера | 7. Увеличить мощность |
| 4. Индикатор выбора конфорки | 8. Включение / выключение |



- | | |
|---------------------------------------------------|------------------------------------------|
| 1. Таймер | |
| 2. Уменьшить мощность / установить минуты таймера | |
| 3. Увеличить мощность / установить минуты таймера | |
| 4. Значок выбора конфорки | 7. Пауза / возобновление работы конфорки |
| 5. Индикатор мощности и остаточного тепла | 8. Защита от детей |
| 6. Функция бустер | 9. Включение/выключение |

Кеңес

Бір уақытта пайдалану үшін плитаның қарама-қарсы жағында орналасқан қыздырғыштарды пайдалану ұсынылады. Сол жағынан, максималды қуаты бар бір пісіру аймағын пайдалану қуат деңгейінің индикаторында көрсетілген жағында басқа пісіру аймағының автоматты түрде шектелуіне әкеледі.

Кеңес

Ыдыс-аяқтың жарамдылығын тексеру үшін: ыдыстарды 4 қуат деңгейімен қыздырғышқа қойыңыз. Егер дисплей өзгермесе, ыдыс-аяқыңыз сәйкес келеді. Егер дисплей жыпылықтаса, ыдыс-аяқты индукциялық пісіру үшін пайдалануға болмайды. Ыдыс-аяқты тексеру үшін магнитті де қолдануға болады. Егер магнит ыдыс түбіне жабысса, ол индукциямен үйлеседі.

ЭНЕРГИЯНЫ БӨЛУ

Катушканың бүкіл бетін жабатын тамақ дайындау үшін тиісті сыйымдылығы бар бір ғана аймақ пайдаланылады деген сылтаумен аймақтағы қуат максималды түрде орнатылады. Егер тек бір қыздырғыш қолданылса, оны максималды қуатта қолдануға болады, бірақ басқа қыздырғыш энергия таратылғаннан кейін, қуатты бөлу үшін екі қыздырғыштағы қуатты автоматты түрде реттеңіз. Бұл қуатты бөлу құрылғының микропроцессорларымен басқарылады қуат екі элемент арасында сіздің плиталарыңызға қуат бөлуді жақсартуға әсер ететін екі фактор бар.

Біріншіден, бұл қарапайым релені емес, жартылай өткізгіштерді қолдана отырып, қуатты бөлудің жетілдірілген технологиясын қолдану, бұл қуатты бөлуді тезірек, демек тиімдірек етеді. Екінші фактор-қуатты бөлу режимінде екі аймақ инвертордың толық шығу қуатын бөлісе алады.

Басқару элементтері екі аймақтың да толық қуатта жұмыс істеуіне мүмкіндік бермейтінін және қуат автоматты түрде реттелетінін ескеріңіз. Егер бір аймақтағы қуат максимумға орнатылса, ал екінші аймақ қосылып, қуат деңгейі де максимумға орнатылса, бірінші аймақтағы қуат деңгейі автоматты түрде төмен болады. Бұл өзгеріс сандық дисплейлерде көрінеді. Басқару элементтері элементке берілген соңғы нұсқаулық (пәрмен) әрқашан басым болатындай етіп орнатылады.

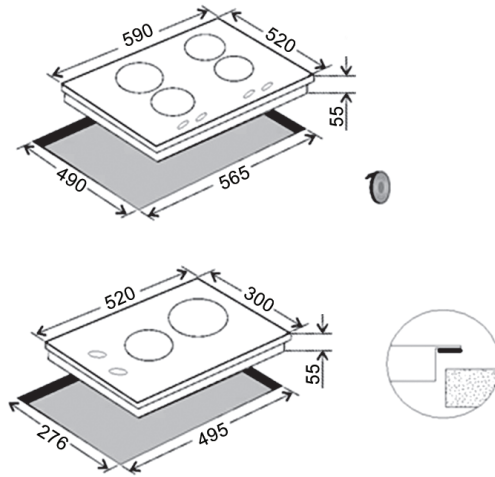
3. ИНДУКЦИЯЛЫҚ КЕРАМИКАЛЫҚ ШЫНЫ БЕТІН ОРНАТУ

Плитаны орнату үшін суретте және төмендегі кестеде көрсетілгендей тік бұрышты тесікті кесіңіз. Сондай-ақ, құрылғының артқы жағында үстелдің немесе қабырғаның шеті мен артқы панелінің арасында кемінде 50 мм (2 дюйм) бос орын бар екеніне көз жеткізіңіз (егер желдету үшін артқы панель болмаса).

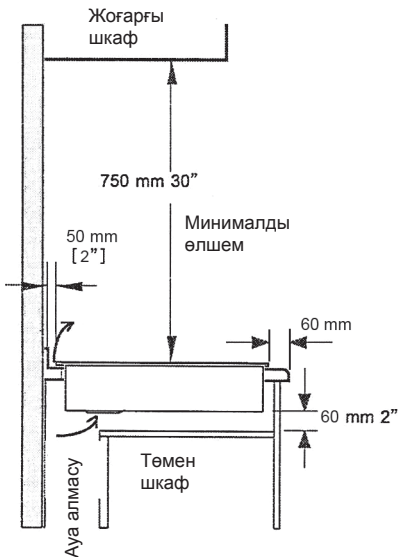
Тығыздағышты тек алдыңғы жиек бойымен және екі жағынан жағыңыз. Бұл тығыздағышты артқы жағына қоймаңыз. Бұл тығыздағыш көптеген сұйықтықтардың төменгі шкафқа түсуіне жол бермейді және құрылғыны орнында ұстайды. Тығыздағышты орнатқаннан кейін, плитаны тесікке салыңыз да, оны шетіне қойыңыз. Мұны абайлап жасаңыз-блоқты ойыққа лақтырмаңыз. Блок бүкіл периметрдің шетінде дұрыс отырғанына көз жеткізіңіз.

Егер сіздің санауышыңыз дымқыл және сумен жанасқанда ісінуге бейім кеуекті материалдардан жасалған болса, кесуді жақсы қорғау үшін ылғал мен судың енуіне жол бермейтін жиектегі тиісті тығыздағыштарды қолданыңыз. Одан әрі сынудың алдын алу үшін сәндік ламинаттың барлық ашық жиектерінен фаски алыңыз. Дөңгелек бұрыштарды кесіп, шеттері тегіс және жарылып кетпес үшін оларды кесіңіз. Тегіс емес жиектер мен ішкі бұрыштар, олар дөңгелектенбейді, сондай-ақ мәжбүрлі отырғызу ламинат тақтайшасының крекингіне ықпал етуі мүмкін.

Кесу өлшемдері



Орнатуға қойылатын өзге де талаптар



Пісіру кезінде плитаның ішіндегі кіріктірілген желдеткіш ішкі компоненттерді салқындату үшін үнемі жұмыс істейді. Ауа қабылдағыш плита корпусының төменгі жағында орналасқан, ал жылы ауаның шығуы схемада көрсетілгендей жиектің артқы жағында орналасқан. Егер ауа кіретін немесе шығатын болса, плитаның қорғаныс құрылғылары шығу қуатын азайтады немесе құрылғыны өшіреді. Индукциялық плитаның астына ауаның кіруіне кедергі келтіретін бөгде заттардың (шаң, қағаз және т.б.) бар-жоғын мезгіл-мезгіл тексеріп отыруды ұсынамыз.

Индукциялық плитадан жылу шығару минималды болса да, жұмыс кезінде құрылғы ешқандай бу шығармайды, оны кез-келген иісті кетіру үшін тиісті мөлшердегі сорғыш қақпағының астына орнату керек. дайындықтың өзі жасаған бу мен түтін.

Сондай-ақ желдету үшін тиісті төмен түсетін жүйені қолдануға болады.

Ең аз тік саңылау 750 мм [30"] пештің үстіңгі жағы мен шкафтардың ағаш әрлеуі және т. б. сияқты кез-келген қорғалмаған жанғыш материалдың түбі арасында қажет.

Артқы жағында кем дегенде 50 мм [2 "] плитаның шеті мен артқы панельдің іргелес тік беттерінің арасында қалдырыңыз (қабырғалы биік шкафтар және т.б.). Бұл кеңістік құрылғы дұрыс дем алуы үшін қажет. Егер су ағатын желдету жүйесі пайдаланылса, плитаның артқы жиегі мен төмен түсетін құбырдың арасында кем дегенде 6 мм (1/4 дюйм) саңылау қажет.

Ауа алу құрылғысының астына кем дегенде 60 мм [2 "] қалдырыңыз!

Плита әрдайым қалыпты дем алуы керек. Ауа қабылдағыш пен оның шығарылуының бұғатталмағанына көз жеткізіңіз.

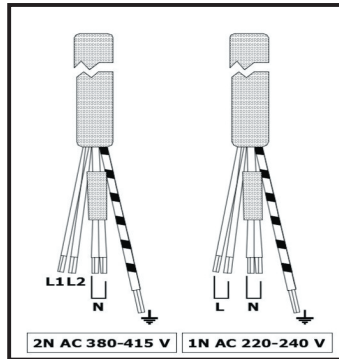
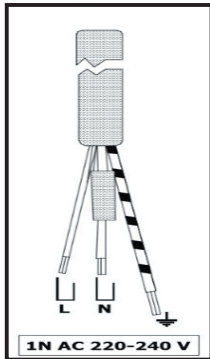
Құрылғыны кір жуғыш машинаның, тоңазытқыштың немесе мұздатқыштың үстіне орнатуға болмайды.

Қыздырылған беткі блоктарға жеткен кезде күйіп қалу немесе өрттің пайда болу қаупін болдырмау үшін, үстіңгі блоктардан жоғары орналасқан шкафтардың сақтау орнын болдырмау керек.

Құрылғыны техникалық қызмет көрсету немесе тазалау үшін ойықтардан оңай алып тастайтындай етіп орнату керек. Ешқашан желімдемеңіз, силиконды пайдаланбаңыз немесе кесімді блокты орамаңыз.

Электр қосылымы

30 см плиталары үшін қосылыстар		60-80-90 см плиталарына арналған қосылыстар	
Қоңыр кабель:	L (Фаза)	Қоңыр-Қара Кабель:	L1 (Қоңыр) - L2 (Қара) (Фаза)
Көк Кабель:	N (Бейтарап)	Көк - Сұр Кабель:	N (Бейтарап)
Жасыл / Сары Кабель:	E (Жер)	Жасыл-Сары Кабель:	E (Жер)



4. САҚТЫҚ ШАРАЛАРЫ

- Ажыратудың арнайы құралдары электрмонтаждың қағидаларына сәйкес стационарлық өткізгішке кіріктірілуі керек.
- Ешбір жағдайда керамикалық пісіру панелін қоршаған ортаның жоғары температурасы жағдайында пайдаланбаңыз.
- Ешбір жағдайда керамикалық плитаны тікелей сумен жумаңыз. Булы тазартқышты пайдалануға сондай-ақ тыйым салынады.
- Плитаны ешқашан бос ыдыспен бірге пайдаланбаңыз, әйтпесе бұл пісіру панелінің пайдаланушылық сипаттамаларының өзгеруіне және қауіпті жағдайлардың пайда болуына әкелуі мүмкін.
- Ешбір жағдайда герметикалық қапталған азық-түліктерді қыздырмаңыз, (мысалы, консервілер) — оларды ашқан кезде жылулық кеңейтуден жарылуы мүмкін.
- Бұл құрал физикалық мүмкіндігі, сенсорлық немесе ақыл-ой қабілеттері шектеулі адамдармен немесе балалармен пайдалану үшін арналмаған, егер тек олар, құралды пайдалану қауіпсіздігін қамтамасыз ететін жауапты тұлғаның қадағалауында болмаса.
- Пісіру панеліне түбі бұдырлы немесе тегіс емес ыдысты қоймаңыз, өйткені ол керамикалық бетін зақымдауы мүмкін.
- **Егер беті шытынаса, электр тоғымен зақымдану мүмкіндігіне жол бермеу үшін, аспапты электрмен қоректендіру желісінен ажыратыңыз.**
- Тазалағыш құралдарын немесе тез тұтанатын заттарды, керамикалық панелінің астында орналасқан құрал-жабдықтар орналастырмаңыз.
- 200 градустан жоғары температураға шыдамды ыдыс-аяқты пайдаланыңыз.
- Пайдаланғаннан кейін керамикалық панельдің тиісті аймағы біраз уақыт ыстық болып қалады. Күйіп қалуды болдырмау үшін, бұл уақытта панельге тиіспеніз.
- Қуат көзінің сымы зақымданған кезде өндіруші, оның сервистік агенті немесе басқа білікті тұлға қауіпті жою үшін ауыстыруды жүзеге асыруы тиіс.

5. ТАЗАРТУ ЖӘНЕ ТЕХНИКАЛЫҚ ҚЫЗМЕТ КӨРСЕТУ

1. Тазарту алдында құрылғының қуат көзін ажыратыңыз.
2. Құрылғыны ол толық суығанға дейін тазартыңыз. Суық бетін тазартқан айтарлықтай қиынырақ.
3. Насты жою үшін кеңінен танымал тазартқыш құралдарын пайдаланыңыз.
4. Насты жойғаннан кейін панельді таза шүберекпен мұқият сүртіңіз.
5. Суды тікелей панельге құймаңыз. Егер су ішіне кірсе, бұл оның сынуына әкелуі мүмкін.
6. Тамақ пісіруді бастар алдында, панель және ыдыс-аяқ таза болуы қажет. Күйген насты сүрту өте қиын, ал шамадан тыс күш салу жабындысының сүртілуіне әкелуі мүмкін.
7. Желдеткіш саңылауларды және енгізуші ауа өткізгішті шаңсорғыштың көмегімен тазартуға жол беріледі. Егер нас маймен араластырылса, шөткеге аздап тазартқыш құралын қосыңыз.
8. Тазарту үшін күйдіргіш заттарды пайдаланбаңыз. Химиялық реакцияның салдарынан плитаны зақымдауы мүмкін. Плитаны тазарту үшін жылтырататын құралдарды немесе қырғыштарды пайдаланбаңыз.

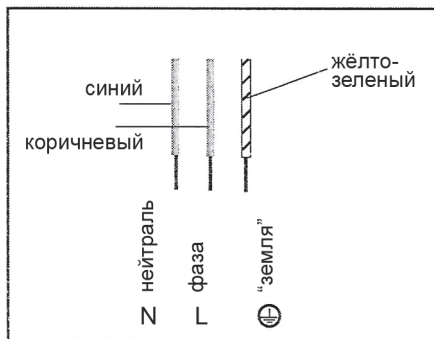
5.1. Ақаулықтарды іздеу және жою

Белгілері	Мүмкін себептері	Шешімдері
Плита жұмыс істемейді және дисплейде ештеңе көрсетілмейді.	Құрылғы электр желісіне қосылған жоқ немесе электр жоқ.	Балқығыш сақтандырғыштардың блогы және қуат қосқышы жұмыс жағдайында орналасқанына көз жеткізіңіз.
Дисплей жұмыс істейді, бірақ плита қызбайды.	Техникалық ақаулық.	Сатқаннан кейін қызмет көрсету бөліміне көмек сұрап жүгініңіз.
Дисплей бір оттық үшін "E0" кодын көрсетеді, сондай-ақ дыбыстық сигнал беріледі.	Ыдыс тағамды индукциялық пісіру үшін жарамайды.	Ыдысты жарамдысына ауыстырыңыз.
Бөгде иістер немесе бірінші реет пайдаланған кезде жағымсыз дәмнің болуы.	Бұл құрылғы жаңа еместігінен болады.	Сумен толтырылған кәстрелді әрбір конфоркаға қойыңыз, және плитаны жарты сағатқа қосыңыз.

ҚАТЕ КОДЫН КӨРСЕТУ

Қате коды	Қате сипаттамасы
E0	Бетінің қызып кетуі
E1	Ыдыс-аяқ жоқ
E2	Төмен кернеу (<140 В)
E3	Жоғары кернеу (> 270 В)
E7	Байланыстың үзілуі
E8	Қыздыру тоқтатылуы (> 95 + 3°C қорғаныс, ≤ 75°C жұмысын жалғастырады)

5.2. Қуатты кабель Түсті таңбалау



6. КЕПІЛДІК

Біз осы электрлік кірістірілетін әзірлеу беттері сатып алу күнінен бастап 3 жыл кепілдік береміз. Егер сіз бұйымды осы нұсқаулыққа сай қолдансаңыз, бірақ бұзылу бәрібір орын алса, ең жақын сервистік орталыққа хабарласыңыз.

Кепілдік бойынша қызмет көрсетілуі үшін сатушы сату кезінде міндетті түрде толтыруы керек кепілдік талонымен бірге тұрмыстық құрылғыны сатып алу чегін беру керек. Кепілдік талонын толтыруды талап етіңіз. Әйтпесе, кепілдік бойынша міндеттемелер жарамсыз болады.

Келесі жағдайларда кепілдік қолданылмайды:

- Осы нұсқаулықта немесе кепілдік талонында көрсетілген талаптар бұзылған.
- Электрлік кірістірілетін әзірлеу беттері өндірістік мақсаттарда қолданылған.
- Кепілдік мерзімі біткен.
- Сапалы емес орнату, дұрыс емес қолдану орын алды.
- Электрлік кірістірілетін әзірлеу беттері өкілетті емес сервистік бекетте жөндеуден өткен немесе жөндеу кезінде басқа өндірушінің қосалқы бөлшектері қолданылған. Кепілдік мерзімі біткеннен кейін барлық регламенттік жұмыстар, жөндеу және қосалқы бөлшектерді ауыстыру ақылы болып табылады.

Бұйымды пайдалану мерзімі — 7 жыл.

Бұйым еуропалық стандарттарға сай өндірілген және сертификаттаудан өткізілген.



Бұл нұсқаулық тұрмыстық кірістірілетін кірістірілетін әзірлеу беттері: PI-303, PI-604.

Құрметті сатып алушы,

“MBS” сауда белгісінің өнімін таңдағаныңыз үшін рақмет.

Өндіруші

ДЕЛИ ЭЛЕКТРИКАЛ АППЛАЙНС КО., ЛТД.
№2 ХУАФА РОАД, РОНГУЙ, ШУНДЕ, ГУАНДОНГ, КИТАЙ.
МБС СТАРС ГРУП АГ ҮШІН.

Импорттаушы

ООО «Развитие».
Митрофаньевское шоссе, дом 29, лит. П, пом. 16, 196084, Санкт-Петербург, Россия.

Сериялық идентификациялық нөмір

(Кепілдік талонында, мотордағы жапсырмада, қораптағы жапсырмада көрсетілген).

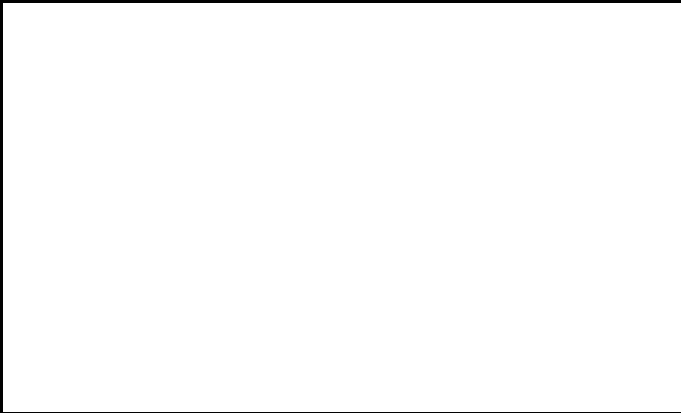
3 11 14 01 472

1 2 3 4

1 – Бұйым сыныбының № (өзірлеу беті)
2 – жыл
3 – апта
4 – бұйымның сериялық нөмірі

Модель	PI-604	PI-303
Страна изготовления	Китай	
Технические характеристики		
Материал	металл / стекло	металл / стекло
Цвет	черный	черный
Количество конфорок	4	2
	1,5 кВт (2 шт)	1,4 кВт (1 шт)
	2,0 кВт (2 шт)	2,0 кВт (1 шт)
Питание от сети	220-240В, АС 50/60Гц	
Мощность подключения	7 кВт	3,4 кВт
Сила тока	32 А	15,5 А
Класс энергопотребления	А	
Класс защиты от поражения электрическим током	1	
Соответствует требованиям ТР ТС	016/2011, 004/2011, 020/2011	
Вес нетто/брутто	10,4 / 11,5 кг	5,7 / 6,2 кг
Размер коробки	660 x 140 x 590 мм	365 x 125 x 575 мм
Гарантия	36 месяцев	
Срок службы	7 лет	

Изделие требуется устанавливать в соответствии с инструкцией об эксплуатации. Использование изделия допускается только в проветриваемом помещении. В случае неправильной эксплуатации изделия возможно возникновение пожара и/или взрыва, термического и/или электрического поражения.



CE ISO9001 : 2000 EAC