

**Пайдалану бойынша нұсқаулық
Xiaomi Mi Electric Kettle 2 электр
шәйнегі**



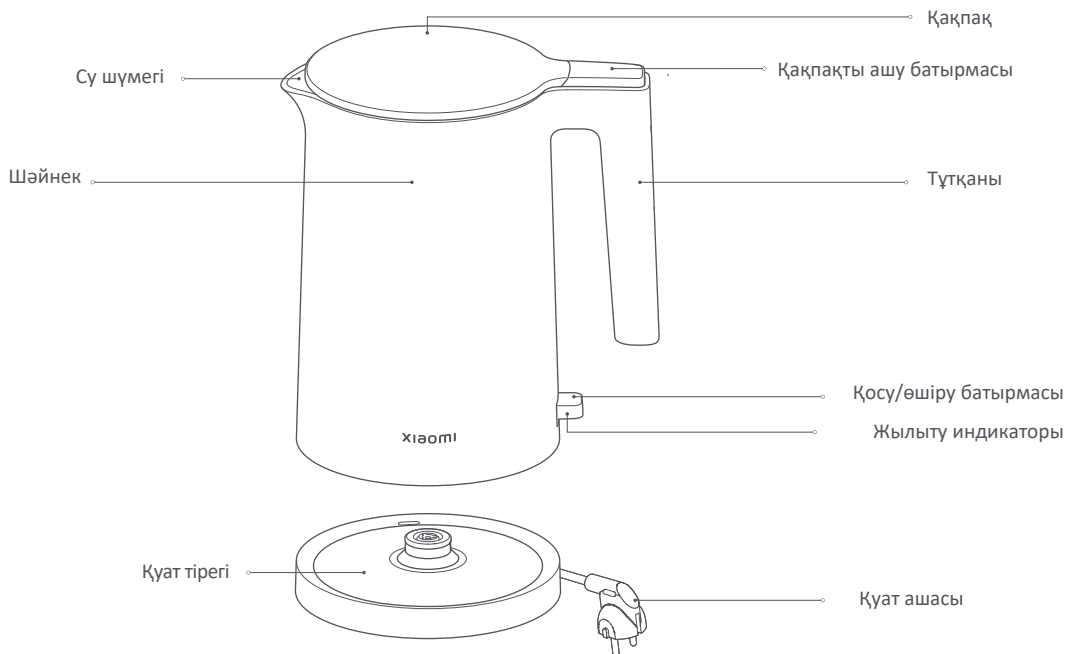
Қолданар алдында осы пайдаланушы нұсқаулығын мұқият оқып шығыңыз және оны болашақта анықтама үшін сақтаңыз.

Сақтық шаралары

- Бұл құрылғы тұрмыстық және ұқсас орталарда пайдалануға арналған, мысалы:
 - дүкендерде, кеңселерде және басқа жұмыс орындарында қызметкерлерге арналған ас үй алаңдары;
 - ферма үйлері;
 - қонақүйлердегі, мотельдердегі және басқа тұрғын аудандардағы тұтынушылар;
 - төсек және таңғы ас үй қонақ үйлері.
- Құрылғыны суға батырмаңыз.
- Құралды тек берілген тұғырмен бірге пайдалану керек.
- Физикалық, сенсорлық немесе интеллектуалдық қабілеті, тәжірибесі немесе парасаттылығы жеткіліксіз адамдарға бұл құрылғыны қадағалаусыз немесе нұсқаусыз пайдалануға рұқсат бермеңіз.
- Балаларға ешқашан шәйнекпен ойнауға рұқсат бермеңіз.
- Оны балалардың қолы жетпейтін жерде сақтаңыз.
- Шәйнек бос кезде, пайдаланылмай тұрғанда, оған су құйылғанда, оны жылжитқанда немесе тазалағанда немесе ақаулық туындаған кезде электр желісінен ажырату керек.
- Бұл шәйнекті көлбеу немесе тұрақсыз жерде қолданбаңыз және пластмасса бөліктеріне зақым келтірмей үшін оны жылу көздерінен қауіпсіз қашықтықта ұстамаңыз. Шәйнекті электр құрылғысының жанына немесе үстіне қоймаңыз.
- Шәйнекті тек ток күші 10 А немесе одан жоғары және кернеуі 220–240 В~ болатын жерге қосылған розеткамен ғана пайдалануға болады. Шәйнекті басқа электр құрылғыларымен бірге розеткаға қоспаңыз.
- Қуат сымы зақымдалған немесе сынған болса, қауіпті болдырмау үшін оны өндіруші немесе кепілдік қызметі ауыстыруы керек.
- Жұмыс істеп тұрған кезде шәйнектің қақпағын ашпаңыз, одан су құймаңыз немесе оған су құймаңыз.
- Шәйнек шамадан тыс толтырылған болса, қайнаған су ағып кетуі мүмкін.
- Бұл шәйнекті тек суды қайнату үшін пайдалануға болады. Оны теңіз балдыры, жұмыртқа, соя сүті, шай жапырақтары, сүт және кеспе сияқты басқа тағамдарды қыздыру үшін пайдаланбаңыз. Әйтпесе, шәйнек дұрыс жұмыс істемейді мүмкін. Су деңгейінің максималды белгісінен артық су қоспаңыз. Әйтпесе, ыстық су асып немесе шашырап, шәйнектің ағып кетуіне әкеледі. Қайнаған кезде қайнап кетпес үшін шәйнектегі су деңгейі ең төменгі белгіден жоғары болуы керек.
- Су құйған кезде шәйнекті қуат тұғырынан алыңыз. Шәйнектің түбінде су болса, шәйнекті қуат негізіне қайта қоймас бұрын оны сүртіңіз.
- Шәйнекті пеш немесе плита сияқты жылу көздеріне жақын қоймаңыз. Бұл нұсқаулықты орындамау өртке әкелуі мүмкін.
- Өрт қаупін азайту үшін бұл құрылғыны сапасыз ұзартқыш сыммен қолданбаңыз.
- Шәйнекті суға батырмаңыз. Пайдаланылып тұрған шәйнекті қисайтпаңыз, шайқамаңыз, жылжитпаңыз немесе жаппаңыз.
- Бұл құрылғыны 8 жастан асқан және одан асқан балалар, егер олар қадағаланса немесе құрылғыны қауіпсіз пайдалану жөнінде нұсқау алған болса және онымен байланысты қауіптерді түсінсе пайдалана алады. Құрылғыны тазалау және техникалық қызмет көрсетуді 8 жастан асқан балалар қадағалауымен ғана жүргізе алады. Құралды және оның сырмын 8 жасқа толмаған балалардың қолы жетпейтін жерде сақтаңыз.
- Бұл құрылғыларды физикалық, сенсорлық немесе ақыл-ой мүмкіндіктері шектеулі немесе тәжірибесі мен білімі жоқ адамдар, егер олар қадағаланса немесе құрылғыны қауіпсіз пайдалану жөнінде нұсқау алса және онымен байланысты қауіптерді түсінсе, пайдалануы мүмкін.

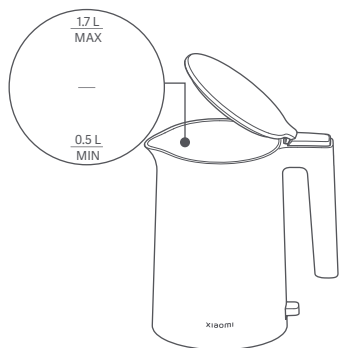
Ескерту. Шәйнекті бірінші рет пайдаланған кезде суды қайнатып, одан ішер алдында шәйнекті 3 рет босатыңыз. Ескерту. Су қайнап жатқанда шәйнектің қақпағын жылжытпаңыз.

Өнім сипаттамасы



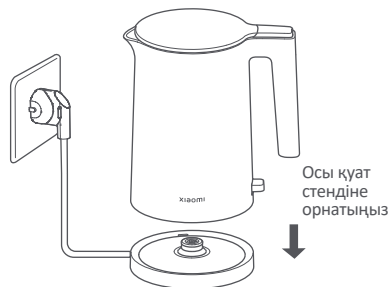
Ескерту. Пайдаланушы нұсқаулығындағы өнімнің, керек-жарақтардың және пайдаланушы интерфейсінің суреттері тек ақпараттық мақсаттарға арналған. Өнімнің нақты сипаттамалары мен функциялары өнімнің жақсартуларына байланысты өзгеруі мүмкін.

Нұсқау

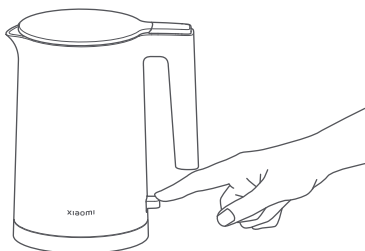


1. Шәйнектің қақпағын ашу үшін қақпақты ашу түймесін басып, оған су құйыңыз.

Ескерту: Су деңгейі кем дегенде ең төменгі белгіге жетуі және максималды белгіден аспауы керек.



2. Қақпақты толығымен жауып, шәйнекті қуат тұғырына қойыңыз.



3. Қосу/өшіру батырмасын басыңыз. Содан кейін қыздыру индикаторы жанады және шәйнек қыза бастайды.



4. Су қайнаған бойда қыздыру индикаторы өшеді және қыздыру автоматты түрде тоқтайды.

Ескерту: күйіп қалмас үшін шәйнек жұмыс істеп тұрғанда қақпақты жылжытпаңыз.

Тазалау және техникалық қызмет көрсету

1. Шәйнекке 0,5 литр ақ тағам сірке суын құйып, кем дегенде 1 сағатқа қалдырыңыз.
2. Ақ сірке суын төгіп болған соң, қалған қалдықтарды дымқыл шүберекпен сүртіңіз.
3. Суды құйыңыз (минималды белгіден жоғары және максималды белгіден төмен) және қайнағаннан кейін ағызыңыз, содан кейін шәйнекті таза сумен 4–5 рет шайыңыз.
4. Шәйнектің сыртын сүрту үшін құрғақ шүберекті пайдаланыңыз. Шәйнекті құрғақ, жақсы желдетілетін жерде сақтаңыз және оны ылғалдан, шаңнан және жәндіктерден қорғаңыз.

Сақтық шаралары

1. Шәйнекті тазалау алдында оның қуат көзінен ажыратылғанына көз жеткізіп, суытыңыз.
2. Шәйнектің қызмет ету мерзімін ұзарту үшін оның ішіндегі әк пен шөгінділерді жүйелі түрде алып тастаңыз.
3. Қатты қақ жиналса, жоғарыдағы қадамдарды қайталаңыз. Шәйнекті болат жүнмен, химиялық немесе абразивті жуғыш заттармен тазалауға болмайды.
4. Шәйнекті немесе қуат көзі тұғырын суға батырмаңыз, олардың сыртқы беті құрғақ болуы керек.

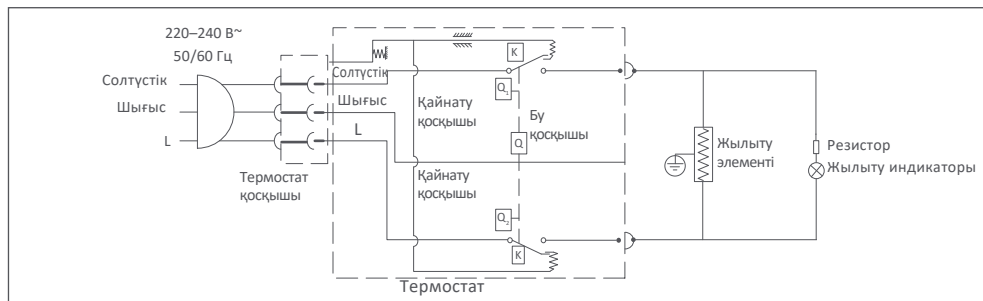
Техникалық сипаттамалары

Атауы	Xiaomi Electric Kettle 2 электр шәйнегі
Үлгісі	MJDSH04YM
Номиналды кернеу	220–240В~
Номиналды жиілік	50/60 Гц
Номиналды қуат	1800 Вт
Сыйымдылығы	1,7 л
Таза салмағы	1,17 кг
Өнім өлшемдері	227 x 158 x 262 мм
Қуат сымының қондырма түрі	У
Ылғалдан қорғау дәрежесі	IPX0
Электр тогының соғуынан қорғау дәрежесі	I

Ақаулық себебін іздеу және түзету

Мәселелер	Ықтимал себептер	Шешімдер
Қыздыру индикаторы жанбайды.	Желілік розетка зақымдалған немесе дұрыс байланыста емес.	Розетканы ауыстырыңыз.
	Қуат ашасы дұрыс салынбаған.	Қуат ашасын дұрыс қосыңыз.
	Қуат ашасы деформацияланған.	Сатудан кейінгі қызметке хабарласыңыз.
Қуат көзінің тұғыры түпнұсқа емес немесе осы шәйнекте емес.		Шәйнекпен бірге берілген қуат тұғырын пайдаланыңыз.
Қайнаған су асып кетеді.	Максималды су белгісінен асып кетті.	Су деңгейін қажетті ауқымда ұстаңыз.
Түс өзгереді немесе шәйнектің ішінде қақ пайда болады.	Жергілікті судың кереметтігі жоғарырақ.	Оны уақытында тазалаңыз.
Шәйнек қызбайды.	Қосу/өшіру батырмасы баспайды немесе тұрып қалды.	Қосу/өшіру батырмасы қайта басыңыз.
	Ішкі терминалдық блок кәбілдері бос немесе зақымдалған.	Сатудан кейінгі қызметке хабарласыңыз.
	Термостат ақаулы.	Сатудан кейінгі қызметке хабарласыңыз.
Су қайнамайды немесе қайнауын тоқтатпайды.	Термостат ақаулы.	Сатудан кейінгі қызметке хабарласыңыз.
	Шәйнектің қақпағы дұрыс жабылмаған.	Қақпақты мықтап жабыңыз.
	Су деңгейі ең төменгі белгіден төмен болғанда су тым аз.	Су деңгейін қажетті ауқымда ұстаңыз.

Электр схемасы



КЕПІЛДІК ЕСКЕРТПЕ

БҰЛ КЕПІЛДІК СІЗГЕ БЕЛГІЛІ БІР ҚҰҚЫҚТАРДЫ БЕРЕДІ ЖӘНЕ СІЗДІҢ ЕЛІҢІЗДІҢ, ПРОВИНЦИЯҢЫЗДЫҢ НЕМЕСЕ ШТАТЫҢЫЗДЫҢ ЗАҢНАМАСЫНА БАЙЛАНЫСТЫ ОЛАР КЕҢІРЕК БОЛУЫ МҮМКІН. КЕЙБІР ЕЛДЕРДЕ, ПРОВИНЦИЯЛАРДА ЖӘНЕ ШТАТТАРДА ТҰТЫНУШЫЛАРДЫҢ ҚҰҚЫҚТАРЫН ҚОРҒАУ ТУРАЛЫ ЗАҢ ЕҢ ТӨМЕНГІ КЕПІЛДІК МЕРЗІМІН ҰСЫНАДЫ. ХІАОМІ КОМПАНИЯСЫ СІЗДІҢ БАСҚА ЗАҢДЫ ҚҰҚЫҚТАРЫҢЫЗДЫ ЖОҚҚА ШЫҒАРМАЙДЫ, ШЕКТЕМЕЙДІ ЖӘНЕ ТОҚТАТПАЙДЫ. ӨЗ ҚҰҚЫҚТАРЫҢЫЗДЫ ТОЛЫҚ ТҮСІНУ ҮШІН ЕЛІҢІЗДІҢ, ПРОВИНЦИЯҢЫЗДЫҢ НЕМЕСЕ ШТАТЫҢЫЗДЫҢ ЗАҢДАРЫМЕН ТАНЫСУҒА КЕҢЕС БЕРЕМІЗ.

1. ӨНІМГЕ ШЕКТЕУЛІ КЕПІЛДІК

Xiaomi кепілдік мерзімі ішінде нұсқаулыққа сәйкес қалыпты пайдалану кезінде материалдар мен бұйымдардың жұмысында ақаулар болмайтынына кепілдік береді.

Заңды кепілдіктердің мерзімі мен мерзімі тиісті жергілікті заңдарда белгіленеді. Тұтынушы кепілдіктерінің артықшылықтары туралы қосымша ақпарат алу үшін Xiaomi ресми веб-сайтына кіріңіз <https://www.mi.com/en/service/warranty/>.

Xiaomi бастапқы сатып алушыға оның өнімдерінің материалдары мен жұмысы жоғарыда көрсетілген мерзім ішінде қалыпты пайдалану кезінде ақауларсыз болатынына кепілдік береді. Xiaomi өнімнің жұмысы үзіліссіз немесе қатесіз болатынына кепілдік бермейді.

Xiaomi өнімді пайдалану нұсқауларын орындамау нәтижесінде келтірілген шығындарға жауапты емес.

2. ЕРЕЖЕЛЕР

Аппараттық құрал ақауы анықталса және Xiaomi кепілдік мерзімі ішінде жарамды шағымды алса, Xiaomi (1) өнімді тегін жөндейді, (2) өнімді ауыстырады немесе (3) мүмкін жеткізуді қоспағанда, өнімнің бағасын қайтарады. шығындар.

3. КЕПІЛДІК ҚЫЗМЕТІН ҚАЛАЙ АЛУҒА БОЛАДЫ

Кепілдік қызметін алу үшін сіз өнімді түпнұсқа немесе баламалы қаптамада, өнімге баламалы қорғаныс дәрежесін қамтамасыз етіп, Xiaomi ұсынған мекенжайға жеткізуіңіз керек. Xiaomi кепілдік қызметін алмас бұрын, егер заңда өзгеше талап етілмесе, сатып алуды растау немесе растау және/немесе толық тіркеу талаптарын талап етуі мүмкін.

4. ЕРЕКШЕЛІКТЕР МЕН ШЕКТЕУЛЕР

Бұл шектеулі кепілдік тек Xiaomi компаниясы немесе Xiaomi компаниясы үшін өндірілген және оның сауда белгілері, сауда атауы немесе «Xiaomi» немесе «Mi» логотипі бар өнімге ғана қолданылады, егер Xiaomi басқаша көрсетпесе. Шектеулі кепілдік (a) найзағай, торнадо, су тасқыны, өрт, жер сілкінісі немесе басқа экзогендік факторлар сияқты Құдайдың әрекеттерінен келтірілген залалды; (b) абайсыздықтың салдары; (c) коммерциялық пайдалану; (d) оның кез келген бөлігіне енгізілген өзгерістер немесе модификациялар; (e) басқа өндірісілердің өнімдерін пайдалану нәтижесінде келтірілген залал; (f) жазатайым жағдайдан, теріс пайдаланудан немесе дұрыс пайдаланбаудан туған залал; (g) німді Xiaomi сипаттаған рұқсат етілген немесе рұқсат етілген паядалану шегінен тыс паядалану немесе дұрыс емес кернеу немесе қуат көзі нәтижесінде туындаған зақымдар; (h) Xiaomi оқулы болып табылмайтын тұлғаның қызмет көрсетуі (жанартулар мен кеңестерді қоса) салдарынан зақымдану.

Өнімде сақтауға болатын деректердің, бағдарламалық құралдың және басқа материалдардың сақтық көшірмесін жасау сіздің жауапкершілігіңіз. Xiaomi жұмыс кезінде жабдықта қамтылған деректердің, бағдарламалық құралдың және басқа материалдардың жоғалуына немесе қайта пішімделуіне жауапты емес.

Ешбір Xiaomi сатушысы, агенті немесе қызметкері осы кепілдікке өзгертулер немесе толықтырулар енгізуге құқылы емес. Егер қандай да бір ереже заңсыз немесе жарамсыз деп танылса, қалған ережелердің жарамдылығына немесе орындалу мүмкіндігіне әсер етпеуі немесе бұзылмауы керек. Сатудан кейінгі қызмет заңмен тыйым салынған немесе Xiaomi басқаша қарастырмаған жағдайларды қоспағанда, сатып алынған елде немесе аймақта көрсетіледі.

Бұл кепілдік тиісті түрде импортталмаған, Xiaomi компаниясы өндірмеген және/немесе Xiaomi немесе оның уәкілетті өкілінен сатып алынбаған өнімдерді қамтымайды. Қолданыстағы заңға сәйкес, өнімді сатқан уәкілетті дистрибьютордың кепілдіктеріне сенуге болады. Сондықтан Xiaomi сізге өнімді сатып алған сатушымен байланысуды ұсынады. Бұл кепілдік Гонконг пен Тайваньға қолданылмайды.

5. ЖАСАУ КЕПІЛДІКТЕР

Заңмен тыйым салынған жағдайлардан басқа, тұспалданған кепілдіктер (соның ішінде сатуға жарамдылық және белгілі бір мақсатқа жарамдылық кепілдіктері) осы шектеулі кепілдіктің ұзақтығынан аспауы керек. Кейбір юрисдикциялар жанама кепілдіктің ұзақтығына шектеу қоюға рұқсат бермейді. Мұндай жағдайларда бұл шектеу қолданылмайды.

6. ЗИЯНДЫ ШЕКТЕУ

Заңмен тыйым салынған жағдайларды қоспағанда, Xiaomi жазатайым оқиғалардан, салдарлық, арнайы немесе салдарлық залалдардан, соның ішінде пайданың, кірістің немесе деректердің жоғалуы, кез келген айқын немесе жанама кепілдіктерді немесе шарттарды бұзудан туындайтын залалдар үшін жауапты болмайды. басқа заңды теория, тіпті Xiaomi мұндай зақымдану мүмкіндігі туралы ескертілген болса да. Кейбір юрисдикциялар арнайы, салдарлық немесе салдарлық зиян үшін жауапкершілікті алып тастауға немесе шектеуге жол бермейді. Мұндай жағдайларда жоғарыда аталған шектеулер қолданылмайды.

7. XIAOMI КОМПАНИЯСЫНЫҢ БАЙЛАНЫСТАП

Тұтынушы туралы толық ақпарат алу үшін <https://www.mi.com/en/service/warranty/> сайтына кіріңіз.

Сатудан кейінгі қызмет көрсету бойынша байланыс тұлғасы кез келген Xiaomi уәкілетті қызмет көрсету желісі, Xiaomi уәкілетті дистрибьюторы немесе өнімді сатып алған сатушы болуы мүмкін. Сұрақтарыңыз болса, Xiaomi компаниясының тиісті тұлғасына хабарласыңыз.



ЕС Сәйкестік декларациясы

Біз, Foshan Viomi Electrical Technology Co., Ltd. біз осымен осы жабдықтың барлық қолданыстағы ЕО Директивалары мен Еуропалық стандарттарының талаптарына сәйкес келетінін мәлімдейміз, олар өзгертілген және толықтырылған. ЕО сәйкестік декларациясының толық мәтіні мына сайтта қолжетімді: <http://www.mi.com/global/service/support/declaration.html>



Электр және электрондық жабдық қалдықтарын кәдеге жарату және қайта өңдеу туралы ақпарат

Электрлік және электрондық жабдықтардың қалдықтарын бөлек жинау (WEEE 2012/19/EU директивасы) белгісімен белгіленген барлық өнімдер сұрыпталмаған коммуналдық қалдықтардан бөлек жойылуы керек. Денсаулықты және қоршаған ортаны қорғау үшін бұл жабдықты үкімет немесе жергілікті билік белгілеген электр және электрондық жабдықты жинау орындарында қайта өңдеу керек. Тиісті кәдеге жарату және қайта өңдеу қоршаған ортаға және адам денсаулығына ықтимал теріс салдардың алдын алуға көмектеседі. Бұл жинау орындарының қайда орналасқанын және олардың қалай жұмыс істейтінін білу үшін орнатушыға немесе жергілікті билік органдарына хабарласыңыз.



Құрылғы мақсаты

Шәйнек тұрмыстық жағдайда суды жылытуға арналған.

Жинақталым

- Құрылғы.
- Пайдалану бойынша нұсқаулық.

Монтаждау, сақтау, тасымалдау (тасу), өткізу және кәдеге жарату ережелері мен шарттары

- Құрылғы қандай да болмасын монтаждауды немесе бекітуді талап етпейді.
- Құрылғыны қаптамада, өндірушінің және тұтынушының жылытылатын үй-жайларында ауаның 5 °C және 45 °C аралығындағы температурада және ауаның 90%-дан аспайтын салыстырмалы ылғалдылығында сақтау керек. Үй-жайда жемірілуді тудыратын жегі қоспалар (қышқылдардың, сілтілердің булары) болмауы тиіс.
- Құрылғының тасымалдануы құрғақ ортада жүзеге асырылуы тиіс.
- Құрылғы ұқыпты өңдеуді талап етеді, оны шаң, кір, соққы, ылғал, от және т.б. әсерінен қорғаңыз.
- Құрылғыны өткізу жергілікті заңнамасына сәйкес жүргізілуі тиіс.
- Бұйымның қызмет ету мерзімі аяқталғаннан кейін оны қарапайым тұрмыстық қоқыспен бірге тастауға болмайды. Оның орнына, ол федералды немесе жергілікті тұрнауаға сәйкес қайта өңдеу және қайта өңдеу үшін электрлік және электронды жабдықты тиісті қабылдау бекетіне қайта өңдеуге жіберіледі. Осы бұйымды дұрыс жоюды қамтамасыз ете отырып, сіз табиғи ресурстарды үнемдеуге және қоршаған ортаға және адамдардың денсаулығына зиян келтірмеуге көмектесесіз. Бұл бұйымды қабылдау және жою бекеттері туралы қосымша ақпаратты жергілікті муниципалды органдардан немесе тұрмыстық қалдықтарды шығаратын кәсіпорыннан алуға болады.
- Құрылғының ақаулығы анықталған жағдайда, тез арада авторландырылған сервистік орталыққа хабарласу немесе құрылғыны кәдеге жарату керек.

Қосымша ақпарат

Өндіруші: Фошань Вайоми Электрикал Тэкнолоджи Ко., Лтд.

2 қаб., 1 ғим. және 4 қаб. 7 ғим., солтүстік Фо Синьси көш., Луньцзяо, Шуньдэ, Фошань қ., Гуандун пров., Қытай.

Қытайда жасалған.

Сауда белгісі: Xiaomi.

Импортер / юр. лицо, принимающее претензии в Республике Казахстан:

ТОО «ДНС КАЗАХСТАН», г. Астана, р-н Сарыарқа, пр-т Сарыарқа, зд. 12, Республика Казахстан.

Импорттаушы / Қазақстан Республикасында талаптар қабылдайтын заңды тұлға:

«DNS QAZAQSTAN (ДНС КАЗАХСТАН)» ЖШС, Астана қ-ы, Сарыарқа ауданы, Сарыарқа д-лы, 12 ғ-т, Қазақстан Республикасы.

Өнім Кеден одағының техникалық регламентінің талаптарына сәйкес келеді:

«Төмен вольтты жабдықтың қауіпсіздігі туралы» КО ТР 004/2011;

«Техникалық құралдардың электромагниттік үйлесімділігі» КО ТР 020/2011.

Тауар Еуразиялық экономикалық одақтың «Электртехника және радиоэлектроника бұйымдарында қауіпті заттарды қолдануды шектеу туралы» ЕАЭО ТР 037/2016 техникалық регламентінің талаптарына сәйкес келеді.

Өндіруші уәкілеттік берген тұлға: «ВОК сараптамалық бағдарламалар орталығы» автономды коммерциялық емес ұйымы, орналасқан жері: Ресей, 119618, Мәскеу, 50 лет Октября көш., 4-үй.

Өнімнің сыртқы түрі, оның сипаттамалары мен қаптамасы алдын ала ескертусіз өзгертілуі мүмкін.

Тауардың шығарылған күні, сондай-ақ кепілдік және пайдалану мерзімдері қаптамада көрсетілген.

V.2

